

PONTE SULLO STRETTO DI MESSINA



PROGETTO DEFINITIVO

EUROLINK S.C.p.A.

IMPREGILO S.p.A. (MANDATARIA)
 SOCIETÀ ITALIANA PER CONDOTTE D'ACQUA S.p.A. (MANDANTE)
 COOPERATIVA MURATORI E CEMENTISTI - C.M.C. DI RAVENNA SOC. COOP. A.R.L. (MANDANTE)
 SACYR S.A.U. (MANDANTE)
 ISHIKAWAJIMA - HARIMA HEAVY INDUSTRIES CO. LTD (MANDANTE)
 A.C.I. S.C.P.A. - CONSORZIO STABILE (MANDANTE)

IL PROGETTISTA
 Dott. Ing. R. Giachi
 Ordine Ingegneri Firenze
 n° 2157
 Dott. Ing. E. Pagani
 Ordine Ingegneri Milano
 n° 15408



IL CONTRAENTE GENERALE
 Project Manager
 (Ing. P.P. Marcheselli)

STRETTO DI MESSINA
 Direttore Generale e
 RUP Validazione
 (Ing. G. Fiammenghi)

STRETTO DI MESSINA
 Amministratore Delegato
 (Dott. P. Ciucci)

Unità Funzionale COLLEGAMENTI VERSANTE SICILIA
Tipo di sistema CANTIERI
Raggruppamento di opere/attività OPERATIVI-LOGISTICI
Opera - tratto d'opera - parte d'opera CANTIERE OPERATIVO CO.58 – ANNUNZIATA
Titolo del documento SI5 - RELAZIONE DESCRITTIVA DELL'OPERA

CZ0325_F0

CODICE

C G 2 9 0 0 P R O D S C Z C 3 C O 5 8 0 0 0 0 0 1 F 0

REV	DATA	DESCRIZIONE	REDATTO	VERIFICATO	APPROVATO
F0	20/06/2011	EMISSIONE FINALE	MARINI	BALDINI	GIACHI

		Ponte sullo Stretto di Messina PROGETTO DEFINITIVO		
SI5 - RELAZIONE DESCRITTIVA DELL'OPERA	<i>Codice documento</i> CZ0325_F0	<i>Rev</i> F0	<i>Data</i> 20/06/2011	

INDICE

INDICE	3
1 Generalità	7
2 Criteri di progettazione e condizioni al contorno	9
3 Descrizione delle singole attività presenti in cantiere	11
3.1 Officina	11
3.2 Magazzino	13
3.3 Distributore gasolio	14
3.4 Gruppi elettrogeni	15
3.5 Deposito olii lubrificanti nuovi ed usati	17
3.6 Uffici operativi	18
3.7 Servizi	18
3.8 Tettoia lavaggio e manutenzione automezzi	18
3.9 Deposito bombole ossigeno e deposito bombole acetilene	19
3.10 Laboratorio	19
3.11 Locali riscaldati con permanenza continuativa di addetti	20
3.12 Modalità di pulizia degli ambienti	20
4 Sistemazioni esterne e viabilità interna al cantiere	21
4.1 Viabilità interna al cantiere	22
5 Sistema idrico di servizio del Cantiere Industriale	23
5.1 Rete idropotabile	23
5.2 Rete industriale	24
6 Sistema di smaltimento acque di rifiuto	25
6.1 Sistema di smaltimento delle acque di pioggia	27
6.2 Sistema di smaltimento delle acque reflue civili ed industriali	28
6.3 Sistema di smaltimento delle acque reflue di tipo civile	28
6.3.1 Sistema di smaltimento acque reflue industriali	29
7 Smaltimento rifiuti	31
7.1 Rifiuti speciali non pericolosi (plastica, ferro, paraurti, copertoni, etc..)	31
7.2 Rifiuti tossici/nocivi	31
7.3 Rifiuti speciali	32
7.1 La classificazione	32

		Ponte sullo Stretto di Messina PROGETTO DEFINITIVO		
SI5 - RELAZIONE DESCRITTIVA DELL'OPERA		<i>Codice documento</i> CZ0325_F0	<i>Rev</i> F0	<i>Data</i> 20/06/2011

7.1.1	Metodo diretto di classificazione del rifiuto	32
7.1.2	Metodo indiretto di classificazione del rifiuto, non pericolosi	33
8	Impatto acustico.....	35
9	Attività soggette ad autorizzazione V.V.F.	35
10	Impianto elettrico.....	35
10.1	Oggetto.....	35
10.2	Classificazione ambiente e normativa di riferimento	36
10.3	Dati di progetto	37
10.4	Elenco documenti di progetto e allegati.....	38
10.4.1	Planimetrie	38
10.4.2	Allegati Tipologici	38
10.5	Impianto di messa a terra	38
10.6	Cabina di ricevimento (punto di consegna energia)	39
10.7	Cabina di trasformazione MT/bt - Cabina B21	39
10.8	Cabina di trasformazione MT/bt - Cabina B22	41
10.9	Cabina di trasformazione MT/bt - Cabina B23	43
10.10	Cabina di trasformazione MT/bt - cabina B23bis	44
10.11	Quadri elettrici di comando e gestione gruppi elettrogeni.....	46
10.12	Quadri elettrici BT vari	47
10.12.1	Quadri prese	47
10.12.2	Quadri elettrici ventilatori	47
10.12.3	Quadri elettrici compressori	47
10.13	Coordinamento condutture/dispositivi di protezione BT	47
10.14	Impianto elettrico di distribuzione primaria MT	48
10.15	Impianto elettrico di distribuzione generale BT	48
10.16	Impianti elettrici vari	48
10.16.1	Illuminazione esterna.....	48
10.17	Impianto telefonico, dati, TVcc.....	49
10.18	Protezione contro i contatti indiretti.....	49
10.18.1	Guasto a terra lato MT (20kV)	49
10.18.2	Guasto a terra lato b.t. (sistema TN)	50
	ALLEGATI.....	51
	ALLEGATO 1 SCHEMA GENERALE - CABINA DI RICEZIONE A7	53

		Ponte sullo Stretto di Messina PROGETTO DEFINITIVO		
SI5 - RELAZIONE DESCRITTIVA DELL'OPERA	<i>Codice documento</i> CZ0325_F0	<i>Rev</i> F0	<i>Data</i> 20/06/2011	

ALLEGATO 2 SCHEMA GENERALE - CABINA DI TRASFORMAZIONE B21	54
ALLEGATO 3 SCHEMA GENERALE - CABINA DI TRASFORMAZIONE B22	55
ALLEGATO 4 SCHEMA GENERALE - CABINA DI TRASFORMAZIONE B23	56
ALLEGATO 5 SCHEMA GENERALE - CABINA DI TRASFORMAZIONE B23bis	57
ALLEGATO 6 TIPICO CABINA PUNTO DI CONSEGNA.....	58
ALLEGATO 7 TIPICO CABINA IN CONTAINER.....	59
ALLEGATO 8 ILLUMINAZIONE ESTERNA	60

		Ponte sullo Stretto di Messina PROGETTO DEFINITIVO		
SI5 - RELAZIONE DESCRITTIVA DELL'OPERA		<i>Codice documento</i> CZ0325_F0	<i>Rev</i> F0	<i>Data</i> 20/06/2011

1 Generalità

Oggetto della presente relazione è il cantiere operativo in località Annunziata da realizzarsi nell'ambito delle infrastrutture di servizio necessarie per la costruzione del Ponte sullo Stretto di Messina.

Il cantiere denominato "SI5" è ubicato in un'area posta in prossimità di Viale Annunziata. Nella suddetta area è prevista tutta una serie di attività operative necessarie per la costruzione del Ponte e delle opere ad esso connesse.

Il cantiere, ubicato nell'area indicata nel piano di cantierizzazione, è costituito da due zone principali.

La suddetta installazione, insiste nel Comune di Messina.

L'accesso al cantiere industriale ed all'impianto di betonaggio è previsto da Viale Annunziata.

Il cantiere viene realizzato a partire dallo scotico (che sarà opportunamente stoccato in cumuli di altezza non superiore a 2 m e la cui materia organica sarà conservata mediante opportune tecniche agronomiche), e successive movimentazioni ed escavazioni di terre ed ammassi rocciosi con susseguente realizzazione di terrazzamenti pianeggianti con terreno opportunamente rullato e compattato secondo la tecnologia a strati, le acque superficiali saranno in parte drenate ed in parte convogliate nella rete di raccolta e trattamento/smaltimento acque piovane o industriali.

Nel cantiere in oggetto vi sono le seguenti attività:

- officina;
- lavaggio autoveicoli;
- distributore carburante;
- magazzino generale;
- servizi igienici ;
- Laboratorio;
- deposito olii lubrificanti (nuovi ed usati);
- deposito bombole ossigeno;
- deposito bombole acetilene;
- pesa a ponte;
- impianto betonaggio;
- lavaggio gomme;
- Guardiania;
- gruppi elettrogeni containerizzati;

		<p align="center">Ponte sullo Stretto di Messina PROGETTO DEFINITIVO</p>		
<p>SI5 - RELAZIONE DESCRITTIVA DELL'OPERA</p>	<p><i>Codice documento</i> CZ0325_F0</p>		<p><i>Rev</i> F0</p>	<p><i>Data</i> 20/06/2011</p>

- impianti di depurazione acque industriali;

Nel seguito della relazione vengono descritte in maniera puntuale le singole installazioni e relative attività sopra elencate e rappresentate anche nelle planimetrie, piante, sezioni, prospetti nell'apposito elaborato che raccoglie tutti i tipologici dei manufatti prefabbricati utilizzati per attrezzare il cantiere in questione.

Per quanto riguarda le opere ed i manufatti particolari essi sono compiutamente descritti nelle planimetrie, nelle tavole "tipologici" e nelle sezioni riportate negli elaborati grafici del presente progetto definitivo.

		Ponte sullo Stretto di Messina PROGETTO DEFINITIVO		
SI5 - RELAZIONE DESCRITTIVA DELL'OPERA	<i>Codice documento</i> CZ0325_F0	<i>Rev</i> F0	<i>Data</i> 20/06/2011	

2 Criteri di progettazione e condizioni al contorno

La progettazione definitiva della cantierizzazione, che prevede l'installazione di impianti e prefabbricati, è stata sviluppata sulla base dell'esperienza acquisita dalle Imprese che partecipano alla realizzazione del Ponte sullo Stretto nell'ambito della realizzazione di altre grandi Opere.

La progettazione definitiva, sarà integrata con dettagli e verifiche puntuali derivanti dalla scelta commerciale dei fornitori dei prefabbricati, degli alloggi di cantiere e degli impianti tecnologici, nella fase progettuale esecutiva.

Le aree del progetto definitivo su cui saranno installati i cantieri operativi risultano, dal punto di vista geologico, note: le fondazioni degli impianti e dei prefabbricati nonché le strutture di sostegno dei terreni, sono state dimensionate ipotizzando terreni granulari, stabilizzati e compattati. L'ipotesi assunta risulta pertanto conservativa rispetto alla natura dei terreni in situ che presentano matrici rocciose più o meno compatte e resistenti.

In fase di progetto esecutivo, sulla base dei risultati delle indagini tecnico-geologiche di dettaglio, si potranno applicare i parametri di portanza effettivi del substrato che ci permetteranno di verificare ed eventualmente integrare il dimensionamento in fase di progettazione definitiva.

Per gli aspetti connessi alle forniture ed al funzionamento dei cantieri (energia elettrica, acqua, scarichi civili ed industriali) sono state condotte indagini presso le aziende e gli Enti gestori locali che hanno collaborato fornendo schemi ed indicazioni circa i sistemi di distribuzione e dei possibili punti di allaccio.

Sulla base delle indagini condotte e delle informazioni raccolte dagli Enti sono state progettate le reti di servizio che tengono conto delle reali necessità operative di cantiere nell'ottica di garantire, anche in caso di eventuale temporanea deficienza delle rispettive alimentazioni della rete pubblica, il servizio (volumi di compenso reti idriche, gruppi elettrogeni di soccorso, volumi di stoccaggio di riserva per gli impianti di betonaggio, etc).

Sotto il profilo della sostenibilità ambientale il lavoro svolto ha rispettato le specifiche tecniche per la progettazione ambientale dei cantieri sia in tema di localizzazione che di misure di protezione per l'ambiente di volta in volta interessato. Oltre al rispetto dei requisiti tecnici, la progettazione dei cantieri è stata tesa a favorire comportamenti virtuosi da parte del personale che dovrà comunque essere opportunamente formato per la corretta gestione e manutenzione di quanto messo a disposizione. La previsione di spazi adeguati per ciascuna attività e di tutte le misure di tutela e di massimo riciclo delle risorse impiegate (in primo luogo l'acqua) supporta infatti in modo determinante non solo l'obiettivo minimo di rispetto legislativo e di riduzione dei rischi di

		<p align="center">Ponte sullo Stretto di Messina PROGETTO DEFINITIVO</p>		
<p>SI5 - RELAZIONE DESCRITTIVA DELL'OPERA</p>	<p><i>Codice documento</i> CZ0325_F0</p>		<p><i>Rev</i> F0</p>	<p><i>Data</i> 20/06/2011</p>

emergenze e inquinamenti ma anche di perseguire un elevato profilo di sostenibilità in termini di contenimento dei consumi ed uso ottimale dell'energia e delle materie prime impiegate.

		Ponte sullo Stretto di Messina PROGETTO DEFINITIVO		
SI5 - RELAZIONE DESCRITTIVA DELL'OPERA	<i>Codice documento</i> CZ0325_F0	<i>Rev</i> F0	<i>Data</i> 20/06/2011	

3 Descrizione delle singole attività presenti in cantiere

3.1 Officina

L'attività di officina viene svolta all'interno di un prefabbricato metallico a due falde. Per quanto riguarda le dimensioni del fabbricato si rimanda all'elaborato dei tipologici.

Nell'officina si eseguono lavori di pronto intervento di riparazione delle macchine operatrici presenti in cantiere e lavori correnti di manutenzione quali cambio olio, sostituzione pneumatici, etc..

Tali lavori, limitati nel tempo, consistono principalmente nella sostituzione di parti già fornite dalle case costruttrici, oppure dall'officina centrale di cantierizzazione (cambio completo di gruppo motore, fune di una gru, etc..).

All'interno dell'officina si trova uno spazio uso ufficio utilizzato dal capo officina, munito di riscaldamento elettrico e tamponatura coibentata, di arredamento composto da scrivania, armadio, terminale video, scaffalature e appendi abiti.

Inoltre è stato previsto un servizio igienico dotato di antibagno.

Una zona dell'officina è attrezzata per la saldatura di parti metalliche; in tale zona è previsto un sistema di aspirazione dei fumi i quali, prima della loro immissione nell'aria esterna, saranno filtrati da camere con filtri a carbone attivo del tipo "Turbo Filter-Turbo Carbon". Tale unità filtrante è idonea a garantire n. 3 ricambi orari dell'intera officina.

I lavori che verranno eseguiti consistono in saldature provvisorie di parti di macchine, adattamento o modifiche di piccole carpenterie metalliche, saldature di flange e riparazioni di tubazioni.

Il tempo giornaliero di saldatura previsto sarà mediamente di 1 h/giorno.

Per l'attività di saldatura sarà richiesto alla Provincia competente autorizzazione ai sensi dell'art. 6 del D.P.R. 203/88 per le attività a ridotto inquinamento atmosferico.

Le apparecchiature per la ricarica delle batterie sono alloggiare nella parte esterna del fabbricato su un basamento in calcestruzzo e sono del tipo mobile su carrello.

Una parte dell'officina direttamente collegata con l'esterno è adibita alla riparazione dei pneumatici. Per le riparazioni che comportano il mantenimento del motore acceso l'officina è dotata di un depuratore mobile che raccoglie i fumi direttamente dal tubo di scappamento mediante una bocchetta e mediante filtri a carbone attivo garantisce una completa depurazione dei gas dei scarico.

Nella scelta del sistema di captazione dei gas di scarico dei veicoli previsto per l'officina verranno

		Ponte sullo Stretto di Messina PROGETTO DEFINITIVO		
SI5 - RELAZIONE DESCRITTIVA DELL'OPERA	<i>Codice documento</i> CZ0325_F0	<i>Rev</i> F0	<i>Data</i> 20/06/2011	

recepisce le prescrizioni fissate dalle competenti A.S.L.

Il personale addetto all'officina è il seguente:

- n. 1 capo officina/meccanico;
- n. 1 meccanico;

Il personale di cui sopra alternandosi su tre turni non ha una permanenza continuativa all'interno dell'officina in quanto presta la propria opera sull'intero fronte di lavoro con manutenzione ed interventi anche sulle macchine in esercizio.

In sostanza, sotto il profilo ambientale, gli aspetti salienti che saranno gestiti nelle diverse officine possono essere raggruppati nelle seguenti categorie:

- *Sostanze pericolose*
- *Energia*
- *Consumo idrico*
- *Scarichi*
- *Emissioni in atmosfera*
- *Rifiuti*

Per ciascuno di questi aspetti sono individuati gli opportuni strumenti e mezzi per rendere ottimale la gestione delle risorse e ridurre al minimo tecnicamente consentito i rischi di contaminazione.

Uno degli aspetti fondamentali sarà rappresentato dal piano annuale di manutenzione che sarà teso a controllare non solo la strumentazione sotto il profilo della sua funzionalità ma anche delle proprie prestazioni energetico-ambientale, come il controllo visivo costante di segni premonitori di possibili rotture e perdite e tutte le azioni di pulizia, sostituzione filtri e lavaggi che mantengano in piena efficienza (anche in termini emissivi) ogni impianto e strumentazione sopra citata.

Per quanto riguarda i rifiuti (pericolosi e non pericolosi) il principio guida sarà quello della raccolta differenziata.

I rifiuti prodotti da questa attività sono quelli tipici di una autofficina di riparazione quali filtri aria, filtri olio, pneumatici, pasticche freni, batterie, olio esausto, etc.. Tutti i rifiuti verranno stoccati in appositi recipienti e conferiti a ditte specializzate. In particolare i rifiuti assimilabili a rifiuti speciali pericolosi quali olii usati, filtri automezzi, stracci officina verranno trattati nel seguente modo:

- gli olii usati verranno depositati in apposite cisterne e verranno prelevati periodicamente dal Consorzio Olii Usati; le cisterne saranno del tipo regolamentare (cisterna in lamiera con vasca sottostante);
- i filtri e gli stracci di officina verranno depositati in appositi contenitori;

		Ponte sullo Stretto di Messina PROGETTO DEFINITIVO		
SI5 - RELAZIONE DESCRITTIVA DELL'OPERA		<i>Codice documento</i> CZ0325_F0	<i>Rev</i> F0	<i>Data</i> 20/06/2011

- i copertoni, i paraurti, il ferro, la plastica verranno consegnati ad una ditta specializzata ed autorizzata la quale fornirà idonei contenitori.

I rifiuti pericolosi saranno raccolti negli appositi contenitori e posti in ambiente coperto con tettoia secondo lo schema seguente:

Esempi di rifiuti da allocare sotto tettoia:

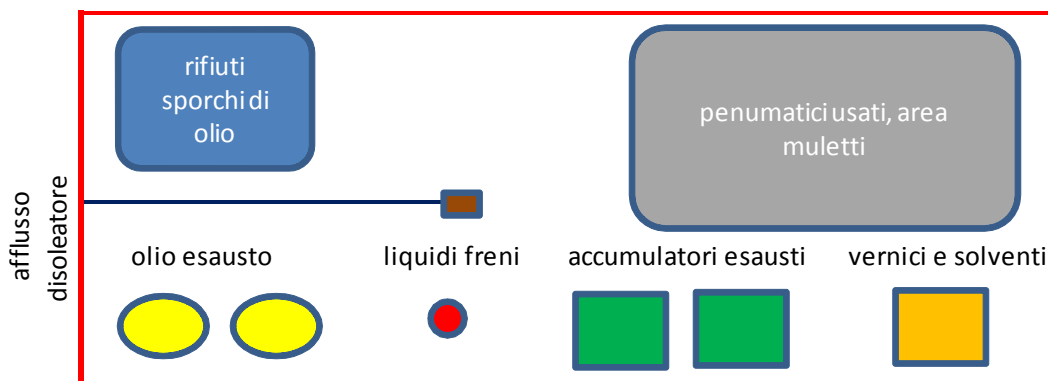


Figura 3.1: Schema tipo dei rifiuti da allocare sotto tettoia

Per quanto riguarda i rifiuti non speciali e non pericolosi saranno raccolti negli appositi contenitori in area attrezzata, anche non coperta (urbani, carta e cartone, vetro, plastica).

3.2 Magazzino

Il magazzino è realizzato mediante un prefabbricato metallico a due falde. Per quanto riguarda le dimensioni del fabbricato si rimanda all'elaborato dei tipologici.

All'interno del magazzino non sono previste macchine particolari ed il materiale depositato all'ingresso viene trasportato da idonei mezzi di trasporto e sollevamento ed è sistemato a mano sugli scaffali trattandosi di prodotti correnti per la manutenzione e riparazione dei mezzi meccanici presenti in cantiere (guarnizioni, camere d'aria, pneumatici, cinghioni per automezzi, giunti water-stop, ricambi in neoprene, etc..).

Per garantire una migliore conservazione dei materiali sulle pareti del prefabbricato sono previste piccole finestre per mantenere l'ambiente con scarsa illuminazione diretta. *In tale deposito non è prevista la permanenza continuativa di persone.*

Il magazzino è diviso in quattro zone:

		Ponte sullo Stretto di Messina PROGETTO DEFINITIVO		
SI5 - RELAZIONE DESCRITTIVA DELL'OPERA		<i>Codice documento</i> CZ0325_F0	<i>Rev</i> F0	<i>Data</i> 20/06/2011

- area di magazzino;
- area distribuzione;
- ufficio magazziniere;

L'ufficio, è in diretto contatto con l'area della distribuzione mediante una apertura sulla parete ed è illuminato da una finestra posta sulla parete esterna.

Il personale addetto è composto da n. 2 unità eventualmente da incrementare in funzione delle esigenze operative su più turni.

Il personale staziona prevalentemente nell'ufficio, in cui è previsto idoneo riscaldamento con termoconvettore elettrico; la presenza del personale nel magazzino è saltuaria e limitata allo scarico e carico del materiale.

Sotto il profilo della sostenibilità ambientale i magazzini saranno gestiti con le buone norme di contenimento dell'energia per la movimentazione dei materiali e con l'opportuna sistemazione su scaffali dedicati (e con le necessarie distanze a fini di sicurezza) per i prodotti pericolosi eventualmente presenti.

3.3 Distributore gasolio

Trattasi di impianto ad uso privato a servizio dei mezzi operanti nel cantiere.

L'impianto, sarà ubicato nel piazzale in posizione adatta al servizio ed in prossimità al magazzino generale, essendo il servizio gestito dal magazziniere.

Il deposito risulta così costituito:

- Bacino di contenimento metallico a forma rettangolare, in lamiera di acciaio al carbonio, dotato di anello superiore di rinforzo, attacchi di messa a terra e verniciato previo trattamento al primer.
- Serbatoio Diesel Tank di forma cilindrica ad asse orizzontale omologato M.I. ad asse orizzontale, sorretto da selle di appoggio con piedini antirrotolamento corredato da passo d'uomo flangiato dia. 420 completo di dispositivo di sfiato, indicatore di livello, attacco di messa a terra ; il gruppo erogatore del suddetto serbatoio risulta composto da armadietto box con porta lucchettabile, filtro in aspirazione, elettropompa autoadescante portata 70lt/min con filtro e by-pass, contaltri ad uso privato con totalizzatore progressivo, tubo flessibile e pistola di erogazione automatica con attacco snodato, dispositivo di avviamento e arresto

		Ponte sullo Stretto di Messina PROGETTO DEFINITIVO		
SI5 - RELAZIONE DESCRITTIVA DELL'OPERA	<i>Codice documento</i> CZ0325_F0	<i>Rev</i> F0	<i>Data</i> 20/06/2011	

pompa in cassetta IP55. Tali serbatoi sono pienamente conformi anche alle esigenze di carattere ambientale in quanto garantiscono la massima sicurezza anche nei confronti del rischio di contaminazioni da sversamenti. L'area del deposito sarà in ogni caso dotata di appositi kit di primo intervento nel caso di piccoli sversamenti accidentali di idrocarburi e il personale opportunamente formato mediante esercitazioni per l'uso degli stessi.

Come presidi antincendio saranno installati due estintori portatili, nonché una buona provvista di sabbia fine ed umida.

La parte di piazzale in cui viene svolto il servizio di distribuzione carburante sarà coperta da idonea pensilina.

Il personale che svolge il servizio è quello che normalmente staziona nell'ufficio del magazzino.

3.4 Gruppi elettrogeni

La produzione di energia elettrica di emergenza (illuminazione + pompe) per il cantiere funzionale verrà garantita da n° 6 Gruppi Elettrogeni (3 per zona) di adeguata potenza posti in appositi container, ubicati nelle piazzole di pertinenza del Cantiere nei pressi della cabina di trasformazione MT/BT.

Nell'ambito del cantiere, ed anche verso l'esterno, i gruppi sono isolati a distanza superiore di 3.00 mt. da altri edifici mantenendo sempre ulteriori margini di distanza, i più ampi possibili (l'edificio più vicino è la falegnameria che si trova a più di 7 m di distanza dal gruppo elettrogeno). Questa scelta induce anche il rispetto, sotto il profilo ambientale della compatibilità delle installazioni sotto il profilo elettromagnetico.

Le aperture di ventilazione hanno una superficie superiore ad 1/20 della superficie in pianta del locale.

Non vi sono depositi di sostanze combustibili posti a distanza inferiore a 3.00 m.

Il Gruppo Elettrogeno, è posto all'interno di un involucro isolante (rispondente alle caratteristiche di cui al punto 4.3 della Circ. n. 31 del 31.08.1978) ed è distanziato dalle pareti di una misura sempre maggiore di 60 cm.

L'accesso al container avviene tramite una porta e direttamente dall'esterno.

Essendo il Gruppo alimentato da combustibile liquido, le soglie delle due porte di accesso sono sopraelevate di 20 cm rispetto al piano del piazzale esterno; il pavimento sarà inoltre di tipo impermeabile al fine di evitare perdite nel terreno, dovute a sversamenti o fuoriuscite accidentali.

Il motore sarà dotato dei seguenti dispositivi di sicurezza:

		Ponte sullo Stretto di Messina PROGETTO DEFINITIVO		
SI5 - RELAZIONE DESCRITTIVA DELL'OPERA	<i>Codice documento</i> CZ0325_F0	<i>Rev</i> F0	<i>Data</i> 20/06/2011	

- dispositivo automatico di arresto del motore sia per eccesso di temperatura dell'acqua di raffreddamento che per caduta di pressione e/o livello dell'olio lubrificante;
- dispositivo automatico d'intercettazione del flusso del combustibile per arresto del motore o per mancanza di corrente elettrica.

L'intervento del dispositivo di arresto provocherà anche l'esclusione della corrente elettrica dei circuiti di alimentazione, eccettuati quelli di illuminazione del locale. Tali dispositivi saranno del tipo approvato dal Ministero dell'Interno a seguito di prove eseguite presso il Centro Studi ed esperienze Antincendi.

Le tubazioni dei gas di scarico dei motori, indipendenti per ogni gruppo, saranno di acciaio, a perfetta tenuta e sistemate in modo da scaricare a distanza di almeno mt 1.50 da aperture e a quota non inferiore a 3.00 m dal piano praticabile.

All'interno del locale le tubazioni saranno protette o schermate per la protezione delle persone da accidentali contatti, inoltre saranno protette con materiali coibenti atti ad assicurare, sulle superfici delle stesse, temperature inferiori di almeno 100°C rispetto alla temperatura di autoignizione del gasolio; tutti i materiali impiegati per la protezione e coibentazione saranno incombustibili o combustibili di classe 1 di reazione al fuoco.

Le emissioni in atmosfera sono, ai sensi del D.P.R. 25 luglio 1991 - allegato 1 punto 26 - poco significative e verrà data comunicazione al Sindaco del Comune di pertinenza nelle forme stabilite dalla normativa vigente.

Gli impianti e dispositivi elettrici posti a servizio sia dell'impianto che dei locali relativi, saranno eseguiti a regola d'arte in osservanza della legge n. 186 dell'1/03/1968 e segg. I comandi dei circuiti, esclusi quelli incorporati nell'impianto, saranno centralizzati su quadro situato lontano dai gruppi in posizione facilmente accessibile. Tutti i circuiti faranno capo ad un interruttore generale installato all'esterno del locale in prossimità dell'accesso in posizione ben visibile e facilmente raggiungibile.

Per la protezione antincendio è prevista la collocazione in posizione facilmente accessibile anche in presenza di un principio di incendio di n. 3 estintori portatili di tipo approvato per fuochi di classe B e C con contenuto di agente estinguente non inferiore a 6 Kg.

Il sistema di alimentazione è composto da n. 1 serbatoio di gasolio di capacità 120 l circa posto all'interno del container in grado di fornire il combustibile solo per le condizioni di emergenza.

Per il gruppo elettrogeno ed i serbatoi dei liquidi combustibili sarà presentata domanda al Comando VV.F.

		Ponte sullo Stretto di Messina PROGETTO DEFINITIVO		
SI5 - RELAZIONE DESCRITTIVA DELL'OPERA	<i>Codice documento</i> CZ0325_F0	<i>Rev</i> F0	<i>Data</i> 20/06/2011	

Il personale addetto alla manutenzione ed al rifornimento dei serbatoi di olio lubrificante e di gasolio è il solito che staziona nel magazzino o nell'officina e che svolge tutte le operazioni correnti necessarie in cantiere.

3.5 Deposito olii lubrificanti nuovi ed usati

Il deposito olii lubrificanti viene realizzato mediante l'utilizzo di n. 2 container ISO da 20' box con la suddivisione interna in due scomparti separati:

- Comparto prelievo lubrificanti in cui si prevede l'alloggiamento di n. 8 fusti da 200 lt adibiti al prelievo.
- Comparto stoccaggio lubrificanti in cui si prevede l'alloggiamento per scorta di n. 8 fusti da 200 lt.
- I fusti di olio lubrificante vengono consegnati in cestelli metallici e trasportati all'interno del container. All'interno del container è prevista inoltre una scaffalatura per lo stoccaggio di confezioni minori, filtri, ecc.

Entrambi i due suddetti compartimenti sono dotati di doppie porte di accesso ubicate sulle testate del container per consentire il prelievo del prodotto, per il carico e la rimozione dei fusti; i compartimenti sono dotati inoltre di bacino di contenimento formato da pavimentazione chiusa con paratia in prossimità della soglia contenente intelaiatura portafusti, ripiano in grigliato zincato autoportante e pavimentazione.

L'impianto di illuminazione all'interno del container sarà composto da

- N. 1 scatola di derivazione esterna stagna IP55
- N. 1 quadro elettrico generale IP55 composto da un interruttore magnetotermico differenziale generale luce e una morsettiera di collegamento.
- N. 2 punti luce con lampada fluorescente 1X36W con interruttore, grado di protezione IP55.
- Il tutto sarà corredato di dichiarazione di conformità ai sensi della Legge 46/90.

Un container con le stesse caratteristiche sarà adibito allo stoccaggio provvisorio dei fusti di olio usati.

Il personale addetto alle operazioni di gestione del deposito olii è il medesimo che staziona permanentemente nell'ufficio operativo che oltre agli impegni correnti del cantiere dovrà svolgere anche questa mansione.

Sotto il profilo ambientale questa area di deposito rispetterà i principi già in precedenza enunciati.

		Ponte sullo Stretto di Messina PROGETTO DEFINITIVO		
SI5 - RELAZIONE DESCRITTIVA DELL'OPERA		<i>Codice documento</i> CZ0325_F0	<i>Rev</i> F0	<i>Data</i> 20/06/2011

3.6 Uffici operativi

Nel cantiere non sono previsti uffici operativi: si prevede che tali strutture siano allocate nel campo logistico tenuto conto della vicinanza alle aree di cantiere.

3.7 Servizi

I servizi sono costituiti da un monoblocco delle dimensioni 9,00x2.50x2,70h circa; la struttura è del tipo metallico con tamponamenti coibentati in pannelli sandwich.

Il monoblocco servizi è attrezzato con n. 5 W.C. alla turca, due docce e da lavamani continui posti sulla parete antistante; la struttura viene fornita dalla ditta costruttrice con tutte le apparecchiature igieniche e gli impianti idrico, termico (termoconvettore elettrico), sanitario ed elettrico nel rispetto delle norme vigenti.

La pavimentazione e le pareti sono rivestite da idoneo materiale di elevati requisiti igienici e facilmente lavabile.

Il ricambio d'aria e l'illuminazione è garantita da finestre con una superficie complessiva di mq. 2.50.

3.8 Tettoia lavaggio e manutenzione automezzi

Nel cantiere è prevista una struttura in carpenteria metallica in cui è prevista una rampa con annesso impianto di lavaggio per tutti gli automezzi che operano nella realizzazione dell'opera; inoltre periodicamente tutti i mezzi che operano all'interno del cantiere oltre che a regolari controlli manutentivi saranno completamente lavati presso l'impianto.

L'impianto di lavaggio consiste in un'area pavimentata in calcestruzzo e per facilitare le operazioni di pulizia degli automezzi vengono realizzate sulla platea due rampe in calcestruzzo per sollevare gli stessi fino ad una altezza di 70 cm rispetto al piano carrabile.

L'area pavimentata in calcestruzzo è realizzata con pendenze idonee in modo da far confluire tutte le acque in una griglia di raccolta e quindi convogliare le stesse all'impianto di trattamento acque tecnologiche, come meglio specificato nel paragrafo specifico della depurazione delle acque.

Non vi sono nè strutture, nè apparecchiature fisse esterne.

Il lavaggio avviene tramite una idropulitrice mobile la quale è normalmente collocata all'interno dell'officina.

Il personale addetto è il solito che staziona permanentemente nell'ufficio del magazzino e che provvede oltre che agli obblighi derivanti dalla gestione del magazzino e del servizio del

		Ponte sullo Stretto di Messina PROGETTO DEFINITIVO		
SI5 - RELAZIONE DESCRITTIVA DELL'OPERA	<i>Codice documento</i> CZ0325_F0	<i>Rev</i> F0	<i>Data</i> 20/06/2011	

distributore di gasolio anche a tutti gli altri impegni di controllo e di gestione del cantiere.

Sotto il profilo ambientale, le mitigazioni progettuali per questa specifica azione di progetto sono insite nell'impianto stesso che prevede il completo isolamento dall'ambiente circostante per quanto di riferimento alla circolazione idrica in modo da permetterne il trattamento e riciclo.

3.9 Deposito bombole ossigeno e deposito bombole acetilene

Lo stoccaggio nell'ambito del cantiere industriale per le bombole di ossigeno ed acetilene, avverrà in un box armadio, suddiviso in 4 scomparti che potranno contenere rispettivamente i seguenti quantitativi di bombole:

- n. 12 bombole di ossigeno piene, su 4 file
- n. 12 bombole di ossigeno vuote, su 4 file
- n. 12 bombole di acetilene piene, su 4 file
- n. 12 bombole di acetilene vuote, su 4 file

Tale box armadio risulta coperto e tamponato sul retro mediante lamiera in acciaio spessore 20/10; lateralmente è dotato di pareti ventilate in grigliato zincato e pavimentazione rialzata cm 10 in lamiera striata verniciata.

Inoltre il suddetto box è dotato di apertura frontale a due ante con pannelli in grigliato zincato e n. 3 divisori intermedi per compartimentazione bombole, nonché di attacchi di messa a terra.

Solitamente tali moduli (uno per l'ossigeno e l'altro per l'acetilene) sono ubicati nelle vicinanze della zona officina, a debita distanza di sicurezza. Sotto il profilo ambientale la gestione in sicurezza di ogni contenitore di sostanze pericolose permette di gestire contemporaneamente anche tutte le problematiche di potenziale impatto ambientale che vi sarebbero in caso di incidentalità.

Il personale addetto è quello previsto nell'officina.

3.10 Laboratorio

Le installazioni di cantiere prevedono la presenza di un prefabbricato in cui vengono svolte in genere tutte le attività di controllo sui materiali e sulle fasi costruttive. In particolare l'edificio è attrezzato per:

- Laboratorio per eseguire prove sui materiali da costruzione;
- Ricovero di tutte attrezzature in uso ai topografi e locali tecnici di utilizzo delle squadre topografiche stesse.

		Ponte sullo Stretto di Messina PROGETTO DEFINITIVO		
SI5 - RELAZIONE DESCRITTIVA DELL'OPERA		<i>Codice documento</i> CZ0325_F0	<i>Rev</i> F0	<i>Data</i> 20/06/2011

Gli ambienti sono tutti riscaldati/raffrescati tramite condizionatori a pompa di calore elettrici.

3.11 Locali riscaldati con permanenza continuativa di addetti

Alla luce delle più recenti esperienze di cantierizzazione, si prevede che saranno riscaldati i seguenti locali di lavoro:

- locale servizi;
- locale spogliatoi;
- locale capo officina e capo elettricista, ufficio magazziniere

Cioè tutti i locali in cui è prevista la permanenza continuativa di personale o nei locali spogliatoio-servizio.

In ogni locale verrà installato un convettore elettrico ventilato di adeguata potenza termica dotato di termostato e di un elettroventilatore con pale in alluminio in grado di riscaldare in breve tempo l'ambiente.

Il pannello di comando è posto sul frontale dell'apparecchio e contiene l'interruttore ON/OFF e per l'inserzione manuale dei 2 stadi di resistenza (1/3; 2/3), il termostato ambiente ed il termostato di sicurezza.

Il convettore è alimentato da un motore elettrico 220 v, 50 Hz con batteria di scambio termico a resistenze elettriche corazzate - massima sicurezza contro eventuali corti circuiti o spruzzi d'acqua accidentali.

In tutti gli ambienti descritti sarà quindi garantita una temperatura di 18°C anche nelle peggiori condizioni atmosferiche esterne.

Per ogni singolo locale sarà installato il tipo di convettore che risulta più idoneo in relazione alle strutture del locale ed alle dispersioni termiche secondo le più recenti disposizioni nazionali in materia di risparmio energetico.

3.12 Modalità di pulizia degli ambienti

Relativamente alle modalità di pulizia degli ambienti in genere e dei servizi e degli spogliatoi in particolare è previsto che il personale addetto effettui giornalmente la pulizia dei suddetti locali.

		Ponte sullo Stretto di Messina PROGETTO DEFINITIVO		
SI5 - RELAZIONE DESCRITTIVA DELL'OPERA	<i>Codice documento</i> CZ0325_F0	<i>Rev</i> F0	<i>Data</i> 20/06/2011	

4 Sistemazioni esterne e viabilità interna al cantiere

L'area su cui viene realizzato il cantiere è ottenuta in genere mediante scavo e regolarizzazione del terreno con eventuale riporto nelle zone depresse: tutta la viabilità sarà costituita da uno strato di fondazione di idonea consistenza opportunamente rullato e compattato secondo le corrette tecniche geotecniche.

Alcune zone del cantiere, destinate a flusso elevato di veicoli ed alla manutenzione dei mezzi d'opera in cui sono possibili stillicidi di sostanze oleose, sono previste pavimentazioni bituminose o in cls: in tali zone è prevista la raccolta delle acque di pioggia dei tetti dei prefabbricati installati così come quella dei piazzali pavimentati.

Non sono previste altre aree impermeabili: tutti i piazzali saranno di tipo drenante in quanto trattati solo con fondazione stradale in pietrame.

Successivamente alla stabilizzazione degli eventuali riporti ed all'esecuzione del sistema di drenaggio, infatti, le aree del cantiere verranno pavimentate con massicciata e pietrischetto opportunamente rullato in modo da realizzare delle superfici perfettamente drenanti e carrabili.

Lo spessore di tale fondazione sarà dimensionato per carichi dovuti a mezzi pesanti (camion, autobetoniere) in modo da garantire la piena carrabilità nel corso dei lavori.

Gli spazi di manovra del cantiere nella stagione estiva e in generale tutte le volte che si renderà necessario in particolar modo nei periodi asciutti, verranno sistematicamente bagnati mediante autobotte con innaffiatrice o sistema equivalente. Il trasporto al suolo delle particelle aereodisperse avviene attraverso i medesimi meccanismi che consentono la rimozione delle polveri in atmosfera ad opera delle precipitazioni, ossia rain-out (le particelle fungono da nucleo di condensazione per gocce di "pioggia"), wash-out (le particelle vengono inglobate nelle gocce di "pioggia" già esistenti prima della loro caduta), sweep-out (le particelle sono intercettate dalle "gocce" nella fase di caduta). Fra questi meccanismi quelli che presentano la maggiore efficacia sono i primi due. Per tale motivo in ogni situazione di necessità saranno utilizzati, in prossimità delle lavorazioni, dei sistemi di abbattimento rappresentati da cannoni di micro-nebulizzazione che abbinano bassi consumi energetici con elevate prestazioni di abbattimento polveri (dando anche un relativo beneficio nell'abbassamento delle temperature senza produrre ricadute stagnanti di acqua). Le dimensioni delle particelle nebulizzate (circa 100-120 μ) sono infatti ideali: più fine è il diametro delle particelle e maggiore sarà la superficie in grado di inglobare le polveri sospese.

Per quanto riguarda la gestione delle acque, quelle di versante verranno raccolte e tramite canali in terra o rivestiti in cls, avviate al reticolo idrografico superficiale separatamente dalle acque di

		Ponte sullo Stretto di Messina PROGETTO DEFINITIVO		
SI5 - RELAZIONE DESCRITTIVA DELL'OPERA	<i>Codice documento</i> CZ0325_F0	<i>Rev</i> F0	<i>Data</i> 20/06/2011	

varia natura provenienti dal cantiere e dalle aree operative.

Le sistemazioni esterne alle aree di cantiere saranno rappresentate da recinzioni tali da garantire una percezione visiva e di mascheramento il più possibile in armonia con il territorio circostante per forma e colori, integrate dall'impianto di vegetazione erbacea, arbustiva ed arboree compatibile con le condizioni pedoclimatiche dell'area interessata.

4.1 Viabilità interna al cantiere

I flussi veicolari interessano il campo industriale in modo organizzato, senza creare interferenze con possibili percorsi pedonali.

Il flusso max di autobetoniere è stimato per eccesso in circa 1 autobetoniera ogni 15 minuti.

Oltre alle autobetoniere il campo industriale sarà interessato dal normale transito dei mezzi di servizio per tutte quelle attività che necessitano di trasporto su ruote (trasporto operai, approvvigionamento, riparazione meccanica automezzi, evacuazione rifiuti in genere, etc.) per il quale si ritiene improprio parlare di "flusso o passaggio" continuo di veicoli in quanto non costituisce un impatto significativo per l'attività del campo industriale.

Infatti il passaggio periodico di automezzi non interessa né la zona uffici/spogliatoio né la zona stoccaggio/officina/lavaggio/ deposito bombole acetilene/ossigeno che sono zone ad attività intrinseca indipendente e non collegate ad altre attività produttive.

Tutte le strade del cantiere saranno rese carrabili mediante la realizzazione di fondazione stradale con finitura superficiale bitumata, mentre i piazzali, anch'essi carrabili saranno realizzati in cemento.

Lo spessore delle fondazioni carrabili sarà evidentemente dimensionato per carichi dovuti a mezzi pesanti (camion, autobetoniere) in modo da garantire la piena carrabilità nel corso dei lavori.

Nella stagione asciutta, come già detto, tali superfici verranno innaffiate periodicamente mediante autobotte con innaffiatrice o sistema equivalente, privilegiando, come già descritto in precedenza sistemi ad elevata efficienza energetico-ambientale.

		Ponte sullo Stretto di Messina PROGETTO DEFINITIVO		
SI5 - RELAZIONE DESCRITTIVA DELL'OPERA		<i>Codice documento</i> CZ0325_F0	<i>Rev</i> F0	<i>Data</i> 20/06/2011

5 Sistema idrico di servizio del Cantiere Industriale

Il sistema idrico di servizio del cantiere industriale di Annunziata, si compone di n. 2 reti separate e distinte:

- rete per uso idropotabile
- rete ad esclusivo utilizzo industriale

La prima rete, derivata dall'Acquedotto Pubblico, alimenta le utenze definite come "utenze civili" e cioè lavabi, lavandini, docce, servizi igienico-sanitari in genere posti all'interno dei locali in cui è prevista la presenza di operatori addetti.

Il fabbisogno di acqua potabile stimato è pari a circa 400 m³/d, tenuto conto che in prima approssimazione si prevede che gli impasti siano confezionati utilizzando acqua potabile.

Anche per la seconda rete (industriale), l'alimentazione è prevista dall'acquedotto pubblico per quanto non disponibile dal riciclo delle: acque trattate dall'impianto di depurazione. In particolare, si prevede di riutilizzare le acque provenienti dal lavaggio betoniere e degli altri mezzi e le acque di prima pioggia

Tale rete sarà a servizio di tutte le utenze che si definiscono "industriali" e cioè: acqua per lavaggi piazzali, lavaggio automezzi, acqua di servizio agli impianti di trattamento e per il confezionamento dei calcestruzzi prodotti nell'annesso impianto di betonaggio.

E' prevista comunque, per la seconda rete, quella industriale, l'alimentazione anche dalla rete idropotabile per far fronte ad eventuali deficit.

5.1 Rete idropotabile

Tutte le utenze di tipo civile (lavabi, lavandini, servizi igienici in genere) saranno alimentate con acqua potabile fornita direttamente dall'Acquedotto Comunale e dotate di riduzioni dei consumi.

L'allacciamento del campo avverrà tramite stacco dalla tubazione esistente (Viale Annunziata) che condurrà l'acqua potabile nei "baricentri" dei consumi idropotabili.

Infatti è proprio nella parte di campo industriale che è ubicata la totalità dei fabbricati che necessitano di allacciamento idropotabile (uffici, edificio servizi). In quest'area sarà realizzato un sistema di accumulo e autoclave con capacità di riserva di circa 40 mc del tutto sufficiente ad assicurare il fabbisogno giornaliero. L'autoclave ed il serbatoio di compenso saranno realizzati in acciaio inox e tutti i materiali saranno certificati per uso idropotabile. La rete è dimensionata

		Ponte sullo Stretto di Messina PROGETTO DEFINITIVO		
SI5 - RELAZIONE DESCRITTIVA DELL'OPERA	<i>Codice documento</i> CZ0325_F0	<i>Rev</i> F0	<i>Data</i> 20/06/2011	

per garantire pressioni di esercizio all'utenza non inferiori a 3 bar.

Le tubazioni di distribuzione sono previste in PEAD PN 10 con varie sezioni comunque non inferiori al DE 32 per garantire eventuali collegamenti ulteriori che potranno essere necessari durante la vita del campo: i materiali utilizzati saranno certificati per uso idropotabile.

La rete idropotabile è del tutto indipendente dalla rete industriale e non è possibile in alcun modo poter mettere in comunicazione le due reti.

5.2 Rete industriale

A servizio di tutte le utenze industriali (lavaggio automezzi, acqua di servizio per officina, magazzino, sistema di innaffiamento superficiale, acqua impasto cls) è prevista la realizzazione di una rete indipendente che verrà alimentata in modo alternativo tramite acquedotto pubblico e acqua di riuso. Tale rete servirà il Cantiere Industriale e l'adiacente impianto di Betonaggio (v. planimetria di riferimento).

In fase esecutiva ed a valle delle indagini idrogeologiche di dettaglio sarà valutata la possibilità di integrare l'alimentazione della rete industriale tramite realizzazione di un pozzo.

Si prevede l'installazione di un'autoclave che regolerà la pressione di esercizio dell'intero sistema di distribuzione industriale.

Tale scelta appare tanto più ragionevole se si tiene conto che per eseguire correttamente certe operazioni (lavaggi automezzi, lavaggi aree in genere) occorre disporre di una pressione di erogazione ai bocchelli di utenza non inferiore a 3-4 bar cosa che non può essere garantita dall'acquedotto pubblico.

Le tubazioni della rete di distribuzione industriale del cantiere sono previste in PEAD PN10 con dorsale principale DE110 dalla quale si prevede di eseguire degli stacchi con tubazione adeguata per alimentare, oltre alle varie utenze, anche direttamente e costantemente una serie di idranti soprasuolo e/o sottosuolo che avranno la duplice funzione di presa di servizio per tutti gli usi esterni (innaffiamenti, presa d'acqua, lavaggi) e di eventuale utilizzo antincendio.

Per gli usi dell'impianto di betonaggio sono previsti accumuli aggiuntivi in modo da garantire sempre le migliori condizioni di produzione degli impasti.

La rete industriale è del tutto indipendente dalla rete idropotabile e non è possibile in alcun modo mettere le due reti in connessione.

		Ponte sullo Stretto di Messina PROGETTO DEFINITIVO		
SI5 - RELAZIONE DESCRITTIVA DELL'OPERA	<i>Codice documento</i> CZ0325_F0	<i>Rev</i> F0	<i>Data</i> 20/06/2011	

6 Sistema di smaltimento acque di rifiuto

L'impianto è dotato di tre reti di smaltimento, così come riportato nel grafico allegato.

		Ponte sullo Stretto di Messina PROGETTO DEFINITIVO		
SI5 - RELAZIONE DESCRITTIVA DELL'OPERA		<i>Codice documento</i> CZ0325_F0	<i>Rev</i> F0	<i>Data</i> 20/06/2011

6.1 Sistema di smaltimento delle acque di pioggia

Il sistema di fognatura delle acque piovane del cantiere in questione, avrà il recapito finale nella fognatura pubblica.

Tenuto conto delle caratteristiche del recapito, il progetto della rete di smaltimento delle acque di pioggia, prevede la realizzazione di un sistema che raccoglierà e convoglierà le acque di pioggia derivanti dai piazzali asfaltati soggetti ad inquinamento.

Dalla suddetta rete di raccolta delle acque di pioggia, tramite uno sfioratore laterale opportunamente dimensionato, verrà effettuata la suddivisione tra le acque di prima e seconda pioggia.

Come si evince dallo schema precedente, le acque di prima pioggia verranno convogliate all'impianto di trattamento delle acque tecnologiche (descritto successivamente) e da qui convogliate successivamente al sistema di fognatura pubblica oppure riutilizzate come acque di riuso industriale.

Le acque di seconda pioggia saranno invece recapitate direttamente nella fognatura comunale tramite allaccio al collettore d'uscita dall'impianto di depurazione.

Si prevede di installare dei pozzetti a disposizione dei campionamenti e controlli ASL ed ARPA delle acque di seconda pioggia prima dell'immissione in fognatura, e delle acque di prima pioggia (unitamente ai reflui civili e ai reflui industriali trattati) prima dell'immissione nel Collettore di fognatura esistente.

Le portate immesse nel Collettore di Fognatura, potranno essere monitorate con idonei misuratori di portata collocati a valle dei suddetti pozzetti di ispezione ASL ed ARPA.

Occorre rilevare che nella progettazione delle sistemazioni esterne del cantiere si è privilegiato pavimentazioni permeabili, riducendo al minimo indispensabile l'adozione di manti e pavimentazioni impermeabili quali lastrici e bitumature.

I condotti sono stati dimensionati sulla base delle massime piogge prevedibili con tempo di ritorno quindicennale che forniscono un coefficiente idrometrico $u=100 \text{ l/sec/ha}$. Nella progettazione si sono utilizzate tubazioni con sezioni minime non inferiori a 200 mm di diametro per evitare ostruzioni e consentire agevoli operazioni di pulizia e spurgo.

Seguendo le indicazioni presenti nell'art.20 della L.R.27 Maggio 1985, n.62 della Regione Lombardia, (che considera le acque di prima pioggia quelle corrispondenti ad una precipitazione di 5 mm in un evento di durata pari a 15 minuti), e considerando il fatto che la superficie destinata a

		Ponte sullo Stretto di Messina PROGETTO DEFINITIVO		
SI5 - RELAZIONE DESCRITTIVA DELL'OPERA		<i>Codice documento</i> CZ0325_F0	<i>Rev</i> F0	<i>Data</i> 20/06/2011

strade e piazzali risulta essere di circa 4'200 mq, le acque di prima pioggia sono stimabili in circa 25 l/sec per un volume di circa 25 mc.

6.2 Sistema di smaltimento delle acque reflue civili ed industriali

La tipologia delle attività previste nel cantiere industriale necessita di una serie di impianti di trattamento delle acque reflue in relazione alle lavorazioni ed alle caratteristiche delle acque di smaltimento.

Il sistema di smaltimento delle acque di rifiuto è suddivisibile in due principali categorie:

- a. acque di rifiuto di tipo "civile" (acque di scarico provenienti da w.c., lavabi, docce e servizi igienico-sanitari in genere);
- b. acque di rifiuto di tipo "industriale"

A questa classe appartengono tutte le acque provenienti da lavorazioni e che necessitano di un trattamento prima di essere reimmesse in circolo nel sistema di lavaggio o nella fognatura esistente nel rispetto dei parametri di legge; nel caso del cantiere industriale in esame la provenienza delle acque si configura nel seguente modo:

- acque provenienti dal lavaggio degli automezzi;
- acque provenienti dai lavaggi delle officine;
- acque di betonaggio

6.3 Sistema di smaltimento delle acque reflue di tipo civile

Si prevede che tutte le acque di rifiuto di tipo civile confluiscono alla vasca Imhoff il cui effluente sarà allacciato direttamente al collettore fognario esistente in Viale Annunziata in prossimità del Cantiere. Saltuariamente si provvederà allo spurgo dei fanghi

Internamente al cantiere industriale, sarà realizzata una rete di fognatura in PVC a cui saranno allacciate tutte le utenze assimilabili di tipo civile e precisamente le acque chiare e nere provenienti dai servizi igienici degli edifici adibiti a spogliatoio, uffici, servizi, etc...

Si tratta di raccogliere gli scarichi provenienti dai w.c. (acque nere) e dalle docce, bidet, lavabi, pilozzi (acque chiare o saponose).

I collegamenti alle varie utenze suddette saranno effettuati con n. 1 tubazione che raccoglierà sia le acque nere che saponose: all'uscita di ciascun edificio sarà installato un pozzetto sifonato di ispezione.

		Ponte sullo Stretto di Messina PROGETTO DEFINITIVO		
SI5 - RELAZIONE DESCRITTIVA DELL'OPERA		<i>Codice documento</i> CZ0325_F0	<i>Rev</i> F0	<i>Data</i> 20/06/2011

6.3.1 Sistema di smaltimento acque reflue industriali

Le acque provenienti dall'officina, dal lavaggio degli automezzi e le acque di prima pioggia hanno caratteristiche simili nei riguardi degli elementi inquinanti in esse presenti.

Infatti si tratta di acque per lo più di lavaggio a seguito di pulizia o di piogge intense che contengono sostanze in genere galleggianti quali olii, gasolio, benzine, petrolio, olio grezzo, olio per lubrificazione, ed olii minerali accoppiate a sostanze solide sedimentabili (terra). Non sono previsti utilizzi di acqua ad alta pressione ed apparecchi a getto di vapore e quindi non si prevede presenza di acque di scarico emulsionate.

Anche se, in ottemperanza alle disposizioni vigenti, tutti i fluidi oleosi sono manipolati in condizioni di sicurezza (i cambi olio vengono effettuati con recupero integrale dell'olio esausto che viene stoccato e periodicamente inviato al centro raccolta oli usati per il ritrattamento) non è evitabile che l'area su cui si effettuano operazioni di manutenzione e riparazione sia soggetta ad occasionali stillicidi di fluidi oleosi.

Dobbiamo pertanto considerare che tutti i dilavamenti di queste aree pavimentate così come le acque di risulta dal lavaggio degli automezzi e parti meccaniche possono contenere tracce di sostanze oleose oltre che solidi in sospensione originati dalla movimentazione dei mezzi.

Pertanto tutte queste acque reflue verranno raccolte convogliate ed inviate ad un impianto di trattamento ubicato nella zona lato mare.

In particolare si sono considerate le seguenti quantità:

- lavaggio mezzi e area manutenzione: 20 m³/giorno max
- eventuali dilavamenti pavimentazioni: 7,5 m³/giorno max
- Totale refluo industriale: 27,5 m³/giorno max

Con le seguenti qualità:

- S max: 200 ppm
- Oli e grassi: 100 ppm max
- Detergenti: 2 ppm max
- pH 7 ± 0,5

Nell'impianto suddetto tutti i reflui industriali uniti alle acque di prima pioggia ed alle acque di galleria verranno assoggettati ad una serie di stadi di trattamento che provvederanno a:

- Equalizzare le portate

		Ponte sullo Stretto di Messina PROGETTO DEFINITIVO		
SI5 - RELAZIONE DESCRITTIVA DELL'OPERA	<i>Codice documento</i> CZ0325_F0		<i>Rev</i> F0	<i>Data</i> 20/06/2011

- Eliminare le sostanze grasse/oleose
- Eliminare i solidi sedimentabili
- Neutralizzare l'effluente chiarificato

Inoltre, per elevare il livello qualitativo dell'acqua depurata e renderla idonea allo scarico anche in reticolo superficiale, é prevista la possibilità e gli spazi per equipaggiare l'impianto con un trattamento di finitura che comprende:

- Filtrazione fine su sabbia
- Filtrazione su carbone attivo

Le acque di lavaggio delle autobetoniere e quelle dilavanti della piattaforma di carico dell'impianto di betonaggio saranno raccolte e convogliate ad un idoneo impianto di trattamento e riutilizzate per il confezionamento degli impasti.

La frazione di tali acque che non verranno riutilizzate per il betonaggio, una volta trattate, verranno convogliate nel Collettore di Fognatura pubblica.

		Ponte sullo Stretto di Messina PROGETTO DEFINITIVO		
SI5 - RELAZIONE DESCRITTIVA DELL'OPERA		<i>Codice documento</i> CZ0325_F0	<i>Rev</i> F0	<i>Data</i> 20/06/2011

7 Smaltimento rifiuti

La gestione di questo aspetto è pianificata in cantiere dal luogo di generazione fino allo smaltimento definitivo, con l'obiettivo di ridurre la quantità e pericolosità dei rifiuti prodotti, promuovere la raccolta differenziata e quindi aumentare il riutilizzo/recupero degli stessi.

La procedura per la corretta individuazione dei codici CER da attribuire ai rifiuti è individuata nell'Allegato D alla parte IV del D.Lgs 152/2006 e s.m.i. e sarà applicata sino a eventuali modifiche legislative rispettando la sequenza operativa prevista:

- a. individuare il processo produttivo da cui si origina il rifiuto: in questo modo si identifica la prima coppia di cifre (classe).
- b. individuare la specifica fase della attività produttiva da cui si origina il rifiuto: da qui si identifica la seconda coppia di numeri (sottoclasse).
- c. caratterizzare il rifiuto individuando la sua descrizione specifica ed identificando così le ultime due cifre (categoria).

La gestione dei rifiuti sarà inoltre svolta in conformità alla normativa recentemente entrata in vigore in Italia in tema di tracciabilità dei rifiuti (SISTRI) di cui al Decreto Ministeriale del 17 dicembre 2009 e s.m.i. sino al Decreto Ministeriale 28 settembre 2010: "Modifiche ed integrazioni al decreto 17 dicembre 2009, recante l'istituzione del sistema di controllo della tracciabilità dei rifiuti. (GU n. 230 del 1-10-2010).

7.1 Rifiuti speciali non pericolosi (plastica, ferro, paraurti, copertoni, etc..)

I rifiuti speciali che risulteranno non pericolosi prodotti dalle attività di cantiere sono rifiuti assimilabili agli urbani e saranno smaltiti mediante l'impiego di ditta specializzata e regolarmente autorizzata. Con tale ditta verrà definito un apposito contratto il quale prevederà il ritiro periodico dei rifiuti depositati in contenitori che la Ditta medesima fornirà ad EUROLINK. Tali contenitori sono personalizzati dalla Ditta incaricata del ritiro in quanto i loro mezzi sono attrezzati per il carico e lo scarico dei medesimi.

7.2 Rifiuti tossici/nocivi

Per i rifiuti tossici nocivi si prevedono principalmente le batterie usate.

		Ponte sullo Stretto di Messina PROGETTO DEFINITIVO		
SI5 - RELAZIONE DESCRITTIVA DELL'OPERA	<i>Codice documento</i> CZ0325_F0	<i>Rev</i> F0	<i>Data</i> 20/06/2011	

Anche in questo caso la Ditta che effettuerà lo smaltimento di tali prodotti fornirà appositi contenitori di sua proprietà in modo che il ritiro avvenga senza ulteriori manipolazioni del rifiuto (ritiro contenitore pieno e deposito di quello vuoto). Eventuali altri rifiuti tossico-nocivi, quali i contenitori di sostanze pericolose, quali solventi ed altri materiali chimici, verranno trattati con lo stesso criterio.

7.3 Rifiuti speciali

Si intendono per rifiuti speciali: olii usati, filtri automezzi, stracci officina, etc..Questi verranno trattati nel seguente modo:

- olio usato: verrà depositato in apposita cisterna e prelevato periodicamente dal Consorzio Olii Usati. Le cisterne saranno di tipo regolamentare (Cisterna in lamiera con vasca sottostante), vedi descrizione a seguire:
Serbatoio cilindrico ad asse orizzontale della capacità di mc. 3, adibito a raccolta di olio esausto.
Tale serbatoio, corredato di certificato di conformità al D.L. 392/96, è composto da gruppo pompa per autocaricamento , quadro elettrico, bacino di contenimento, sarà utilizzato come contenitore di raccolta per gli olii esausti prodotti in cantiere.
- filtri e stracci d'officina: verranno depositati in appositi contenitori del tipo regolamentato.

7.1 La classificazione

7.1.1 Metodo diretto di classificazione del rifiuto

L'elenco dei rifiuti contenuto nell'allegato D del D. Lgs. 152/06 e s.m.i. stabilisce che i rifiuti siano identificati con un codice a 6 cifre che rappresentano:

- La prima coppia: individua la classe ovvero il processo produttivo di provenienza del rifiuto (ad esempio 08 individua i rifiuti della produzione, formulazione, fornitura ed uso di rivestimenti (pitture vernici e smalti), adesivi sigillanti ed inchiostri per stampa)
- La seconda coppia: che in genere descrive meglio il processo produttivo e alcune caratteristiche del rifiuto (ad esempio 08 01 rifiuti della produzione, formulazione fornitura ed uso e della rimozione di pitture e vernici);

		Ponte sullo Stretto di Messina PROGETTO DEFINITIVO		
SI5 - RELAZIONE DESCRITTIVA DELL'OPERA		<i>Codice documento</i> CZ0325_F0	<i>Rev</i> F0	<i>Data</i> 20/06/2011

- La terza coppia i singoli tipi di rifiuti provenienti da un'origine specifica (ad esempio 08 01 16 fanghi acquosi contenenti pitture e vernici non pericolosi)

Quindi il produttore o detentore del rifiuto, per l'attribuzione del codice così riportato nell'Allegato D alla parte IV del D.Lgs. 152/2006, dovrà procedere:

- Identificare la fonte che genera il rifiuto consultando i titoli dei capitoli da 01 a 12 o da 17 a 20 per risalire al codice a sei cifre riferito al rifiuto in questione, ad eccezione dei codici dei suddetti capitoli che terminano con le cifre 99.
- Se nessuno dei codici dei capitoli da 01 a 12 o da 17 a 20 si presta per la classificazione di un determinato rifiuto, occorre esaminare i capitoli 13, 14 e 15 per identificare il codice corretto.
- Se nessuno di questi codici risulta adeguato, occorre definire il rifiuto utilizzando i codici di cui al capitolo 16.
- Se un determinato rifiuto non è classificabile neppure mediante i codici del capitolo 16, occorre utilizzare il codice 99 (rifiuti non altrimenti specificati) preceduto dalle cifre del capitolo che corrisponde all'attività identificata al punto 3.1.
- La classificazione del rifiuto, secondo una metodologia riportata nell'allegato 1, spetta al produttore (la persona la cui attività ha prodotto rifiuti) o al detentore (il produttore dei rifiuti o la persona fisica o giuridica che li detiene) dei rifiuti così come ben evidenziato anche dallo schema di flusso riportato di seguito e dai documenti che accompagnano lo smaltimento.

7.1.2 Metodo indiretto di classificazione del rifiuto, non pericolosi

Con il DM 5 febbraio 1998 e s.m.i., sono stati individuati dei rifiuti non pericolosi sottoposti alle procedure semplificate di recupero. Per questi in particolare vengono fissate norme tecniche per il recupero dove sono elencate fra l'altro:

- tipologia
- provenienza
- caratteristiche del rifiuto

Tale descrizione particolareggiata, può essere utilizzata in modo indiretto per risalire alla classificazione di rifiuti (unica limitazione è che il rifiuto sia non pericoloso e che sia previsto un recupero) in particolare per quelli la cui attribuzione del codice CER risulta complessa per la non

		Ponte sullo Stretto di Messina PROGETTO DEFINITIVO		
SI5 - RELAZIONE DESCRITTIVA DELL'OPERA	<i>Codice documento</i> CZ0325_F0	<i>Rev</i> F0	<i>Data</i> 20/06/2011	

esaustività dell'elenco.

Sotto alcuni aspetti il fatto di individuare il rifiuto non solo alla provenienza e/o attività ma anche alle sue caratteristiche, ci riporta alla precedente classificazione CIR ed al successivo tentativo di transcodifica da CIR a CER.

		Ponte sullo Stretto di Messina PROGETTO DEFINITIVO		
SI5 - RELAZIONE DESCRITTIVA DELL'OPERA	<i>Codice documento</i> CZ0325_F0	<i>Rev</i> F0	<i>Data</i> 20/06/2011	

8 Impatto acustico

Per tutte le informazioni di dettaglio riguardo alla verifica dell'impatto acustico del cantiere si rimanda agli appositi elaborati che sono stati redatti in approfondimento alla presente relazione in considerazione della rilevanza progettuale di questo aspetto. Il progetto della sistemazione del cantiere prevede in ogni caso l'integrazione delle recinzioni, con finalità di schermo visivo e di delimitazione dell'area, con barriere fonoassorbenti laddove risultate necessarie a seguito della modellazione acustica eseguita per ciascuna area. A monte di tale fase di analisi e di progettazione acustica il progetto prevede in ogni caso l'insonorizzazione all'origine di tutte macchine, attrezzature ed impianti compatibilmente con le tecnologie ad oggi disponibili per ogni categoria di sorgente emissiva prevista in cantiere. Un ulteriore aspetto rilevante è costituito dal miglior compromesso di posizionamento di tali sorgenti in un sistema di vincoli costituito da un lato dalla loro funzionalità e dall'altro dalla distanza con i ricettori antropici. Si segnala infine che l'insieme delle misure di mitigazione previste dal progetto acustico dell'area di cantiere in esame saranno associate alla formazione degli operatori al fine di contenere al massimo le emissioni grazie al corretto uso e manutenzione dei mezzi a loro affidati supportati da idonei comportamenti (quali, ad esempio, lo spegnimento di motori di mezzi in sosta anche per brevi periodi).

9 Attività soggette ad autorizzazione V.V.F.

Si segnala inoltre che alcune delle attività previste in cantiere sono attività soggette ad autorizzazione e di cui è richiesto il Certificato Prevenzione Incendi quali deposito olii, deposito bombole, gruppi elettrogeni, deposito carburanti.

In fase esecutiva sarà inoltrata regolare domanda ed esame progetto ai Comandi territoriali di competenza dei Vigili del Fuoco.

10 Impianto elettrico

10.1 Oggetto

La presente relazione riguarda il progetto degli impianti elettrici di distribuzione generale in MT e b.t. da realizzare per il cantiere industriale SI5 Annunziata.

Per le caratteristiche del campo, il progetto è da considerare come relativo ad un unico Cantiere Industriale.

		Ponte sullo Stretto di Messina PROGETTO DEFINITIVO		
SI5 - RELAZIONE DESCRITTIVA DELL'OPERA		<i>Codice documento</i> CZ0325_F0	<i>Rev</i> F0	<i>Data</i> 20/06/2011

Sono esclusi dal presente progetto gli impianti elettrici dei singoli manufatti ubicati nel cantiere in quanto facenti parte di altri progetti, oppure considerati come “bordo macchina”.

Sono inoltre esclusi gli impianti elettrici che saranno realizzati all'interno delle gallerie e che fanno parte di altri progetti .

Il progetto riguarda quindi:

- le cabine di ricezione e trasformazione MT/bt,
- i quadri elettrici di distribuzione generale delle cabine di cui sopra,
- le condutture elettriche di MT
- Le condutture elettriche di b.t. relative alla distribuzione primaria
- gli impianti di illuminazione esterna

10.2 Classificazione ambiente e normativa di riferimento

Gli impianti elettrici utilizzatori del cantiere saranno alimentati in b.t. trifase+neutro da cabina di trasformazione di proprietà dell'utente.

La fornitura di energia elettrica sarà effettuata sia da ENEL in MT con V=20kV, sia tramite autogenerazione con gruppi elettrogeni.

L'impianto di distribuzione generale in M.T. sarà realizzato con condutture in cavo RG7H1R 12/20kV, posato in tubazioni di PVC interrate.

L'impianto di distribuzione generale di cantiere in b.t. sarà realizzato con condutture in cavo FG7(O)R 0.6/1kV, posato in tubazioni di PVC interrate.

Nelle cabine poste in prossimità degli imbocchi delle gallerie sono previsti degli interruttori MT per la protezione delle linee in MT che andranno ad alimentare gli impianti in galleria.

Per l'alimentazione elettrica in caso di emergenza è prevista l'installazione di gruppi elettrogeni di tipo containerizzato di potenza S=800kVA e S=400kVA.

Nell'area del cantiere è previsto un insediamento di tipo industriale costituito da officina meccanica, magazzini, laboratori, prefabbricati ad uso uffici, spogliatoi e pronto soccorso.

In base a quanto sopra esposto l'impianto elettrico è classificabile come

- impianto elettrico di distribuzione con $V > 1000$ V
- impianto elettrico utilizzatore con $V \leq 1000$ V - ambienti ed applicazioni particolari (cantiere)
- configurazione sistema lato MT 20kV : IT
- configurazione sistema lato b.t. : TN-S

		Ponte sullo Stretto di Messina PROGETTO DEFINITIVO		
SI5 - RELAZIONE DESCRITTIVA DELL'OPERA		<i>Codice documento</i> CZ0325_F0	<i>Rev</i> F0	<i>Data</i> 20/06/2011

Gli impianti elettrici risultano pertanto soggetti alla seguente normativa:

- DPR 320/1956 Norme per la prevenzione degli infortuni e l'igiene del lavoro in sotterraneo
- DM 19/5/1978 Riconoscimento efficacia sistema di sicurezza C.T.F.
- Legge 46/1990 Norme per la sicurezza degli impianti.
- DPR 447/1991 Regolamento d'attuazione Legge 46/90.
- d.lgs.: 81/08 Testo Unico sulla Sicurezza .(ex d.lgs.626/94)
- D.M. 37/2008 Attività di installazione degli impianti all'interno degli edifici.(ex legge 46/90)
- Norma CEI 11-1 Impianti di produzione, trasporto e distribuzione di energia elettrica - Norme generali
- Norma CEI 11-17 Impianti di produzione, trasporto e distribuzione di energia elettrica - Linee in cavo
- Norma CEI 11-20 Impianti di produzione diffusa di energia elettrica fino a 3000 kW (gruppi elettrogeni)
- Norma CEI 17-6 Apparecchiature prefabbricate con involucro metallico per tensioni da 1 a 72.5 kV
- Norma CEI 17-13/1/2/3/4:Apparecchiature assiemate di protezione e di manovra per b.t. (quadri elettrici)
- Norma CEI 64-8 Impianti elettrici utilizzatori con $V \leq 1000$ V
- Norma CEI 64-8/7 Impianti elettrici utilizzatori con $V \leq 1000$ V - ambienti con applicazioni particolari
- Guida CEI CEI 64- 17 Guida all'esecuzione degli impianti elettrici nei cantieri
- Norma CEI 81-10 Protezione delle strutture contro i fulmini

10.3 Dati di progetto

- Potenza trasformatori installati (S)
 - Cabina B21 : 315 kVA
 - Cabina B22 : 1250 kVA
 - Cabina B23 : 1250 kVA
 - Cabina B23bis : 1000 kVA
- Tensione di distribuzione primaria MT : V = 20kV trifase
- Tensione di distribuzione secondaria b.t. : V = 400V trifase+neutro

		Ponte sullo Stretto di Messina PROGETTO DEFINITIVO		
SI5 - RELAZIONE DESCRITTIVA DELL'OPERA		<i>Codice documento</i> CZ0325_F0	<i>Rev</i> F0	<i>Data</i> 20/06/2011

- Tensione utilizzatori trifasi : V = 400 V
- Tensione utilizzatori monofasi : V = 230 V
- Frequenza : f = 50 Hz
- Corrente di corto circuito max lato 20 kV : I_{cc} = 16kA (dato presunto)
- Corrente di guasto a terra lato 15 kV : I_f = 200 A (dato presunto)
- Tempo di eliminazione guasto a terra : t = >10s (dato presunto)

10.4 Elenco documenti di progetto e allegati

10.4.1 Planimetrie

Doc. CG2900PP8DSCZC3CO58000003A

Planimetria Impianti ed Attrezzature – Impianti Elettrici

Doc. CG2900PP8DSCZC3CO58000004A

Planimetria Impianti ed Attrezzature – Sistemi controllo e sicurezza

10.4.2 Allegati Tipologici

- Allegato 1 Schema Elettrico Generale
Cabina Punto Consegna MT – Cabina A7
- Allegato 2 Schema Elettrico Generale
Cabina di Trasformazione – Cabina B21
- Allegato 3 Schema Elettrico Generale
Cabina di Trasformazione – Cabina B22
- Allegato 4 Schema Elettrico Generale
Cabina di Trasformazione – Cabina B23
- Allegato 5 Schema Elettrico Generale
Cabina di Generazione e Trasformazione – Cabina B23bis
- Allegato 6 Cabina Punto Consegna
- Allegato 7 Cabina di Trasformazione in Container
- Allegato 8 Illuminazione Esterna

10.5 Impianto di messa a terra

L'impianto di messa a terra sarà realizzato con dispersore a maglia costituito da corda di rame da

		Ponte sullo Stretto di Messina PROGETTO DEFINITIVO		
SI5 - RELAZIONE DESCRITTIVA DELL'OPERA	<i>Codice documento</i> CZ0325_F0	<i>Rev</i> F0	<i>Data</i> 20/06/2011	

50 mm² direttamente interrata, integrata con picchetti in acciaio zincato a croce 50x50x5 mm di lunghezza 1.5 m.

La corda in rame sarà disposta perimetralmente ai vari manufatti, in particolare le cabine elettriche, interrati ad una profondità di circa 0.5 m e distanza 0.5÷1 m dal perimetro dei manufatti, sia per limitare le tensioni di passo (V_p) e contatto (V_c), sia per realizzare un dispersore ad anello di tipo B che soddisfi anche le prescrizioni delle Norme CEI 81-10 per la protezione contro le scariche atmosferiche.

I picchetti dispersori saranno infissi in altrettanti pozzetti in cls ed individuati tramite cartelli indicatori.

All'interno della cabina elettrica e dei quadri elettrici sono previsti collettori di messa a terra per il collegamento dei conduttori PE ed EQP.

Ai collettori di terra si attesteranno i conduttori di terra provenienti dal dispersore, in cavo N07V-K, con guaina giallo-verde, di sezione 1x95mm².

10.6 Cabina di ricevimento (punto di consegna energia)

In prossimità dell'accesso al villaggio è prevista l'installazione della cabina elettrica punto consegna ENEL.

Si tratta di una cabina prefabbricata in C.A.V. dimensionata secondo le prescrizioni ENEL e predisposta per l'installazione dell'interruttore generale ENEL e dei gruppi di misura. L'alimentazione è prevista con una tensione $V = 20kV$.

All'interno del vano utente sono previsti anche gli interruttori per le partenze in media tensione per l'alimentazione delle cabine di trasformazione del cantiere e del villaggio.

Le celle saranno di tipo prefabbricato, l'interruttore generale di interfaccia con l'ente sarà di tipo automatico SF6 - 24 kV - 16 kA, equipaggiato con relè indiretti 50/51/51N/67N. gli interruttori in partenza saranno di tipo automatico SF6 - 24 kV - 16 kA, equipaggiati con relè indiretti 50/51 e relè differenziale 64.

Dal punto consegna partiranno i cavi di alimentazione a 20kV per le cabina di trasformazione B21 e B21bis.

10.7 Cabina di trasformazione MT/bt - Cabina B21

La cabina di trasformazione MT/bt B21 sarà di tipo containerizzata, le dimensioni orientative sono circa 6x2,5x2,6m.

		Ponte sullo Stretto di Messina PROGETTO DEFINITIVO		
SI5 - RELAZIONE DESCRITTIVA DELL'OPERA		<i>Codice documento</i> CZ0325_F0	<i>Rev</i> F0	<i>Data</i> 20/06/2011

L'equipaggiamento della cabina sarà costituito da: quadro MT, trasformatore, quadro b.t. .

Il quadro MT sarà del tipo a celle prefabbricate, è prevista una cella di risalita equipaggiata con sezionatore e due celle con interruttore automatico SF6 - 24kV - 400A – 16kA, equipaggiate con relè indiretti 50/51, una destinata alla protezione del trasformatore e una per la protezione della linea in partenza.

TRASFORMATORE

Il trasformatore, del tipo con isolamento in resina, sarà posizionato in zona segregata; esso avrà le caratteristiche seguenti:

- trasformatore TR1: MT/bt
 - S = 800 kVA
 - $V_1/V_{20} = 20 / 0,4$ kV
 - gruppo orario = Dyn11
 - $V_{cc} = 6\%$

Il trasformatore sarà equipaggiato con: relè di protezione per sovratemperatura con centralina a tre soglie e rifasamento fisso da 12.5kvar.

Per i collegamenti tra quadro MT e trasformatori saranno utilizzati cavi unipolari disposti a trifoglio, di sezione $1 \times 35 \text{ mm}^2$ tipo RG7H1R 12/20kV.

QUADRO ELETTRICO GENERALE DI DISTRIBUZIONE BT

Si tratta di un quadro elettrico con struttura metallica a scomparti con le seguenti caratteristiche:

struttura ad armadi componibili a scomparti separati

Forma 3B

Grado di protezione IP30

Colore Ral 7035

Corrente di corto circuito $I_{cc} 20 \text{ kA}$

Corrente di dimensionamento sbarre principali : $I_n = 1250 \text{ A}$

Entrata /uscita cavi : dal basso

All'interno saranno installati gli interruttori magnetotermici e differenziali per la protezione delle linee in partenza. Vi sarà inoltre installato un collettore di messa a terra per il collegamento dei conduttori PE delle varie utenze.

		Ponte sullo Stretto di Messina PROGETTO DEFINITIVO		
SI5 - RELAZIONE DESCRITTIVA DELL'OPERA		<i>Codice documento</i> CZ0325_F0	<i>Rev</i> F0	<i>Data</i> 20/06/2011

Perimetralmente alla cabina sarà installata una bandella in rame da 30x3 cm con funzione di collettore di terra per i collegamenti dei quadri MT e b.t..

L'illuminazione della cabina è prevista con plafoniere 1x36W IP65, di cui almeno una equipaggiata con batterie ed inverter per l'illuminazione d'emergenza.

Sempre all'interno della cabina verrà realizzato il rifasamento generale dell'impianto, installando un quadro automatico a più gradini, di potenza 150kvar.

E' prevista la realizzazione di:

- a. un sistema di estrazione dell'aria (zona Trasformatore e locale quadri), realizzato con ventilatori industriale comandati da termostato ambiente.
- b. un sistema di segnalazione ottico/acustica per la segnalazione della mancanza della rete Enel.

La cabina sarà completa di dotazione standard di accessori antinfortunistici (pedana isolante, guanti, lampada ricaricabile portatile, estintore, cartellonistica, ecc.).

La cabina potrà essere alimentata tramite gruppo elettrogeno (S=400kVA) in caso di black-out dell'ente fornitore. Il gruppo sarà collegato al quadro di b.t. tramite un interruttore magnetotermico il quale verrà interbloccato con l'interruttore generale del quadro in modo da evitare risalite di tensione sul lato MT.

Per ulteriori informazioni sulle apparecchiature previste si veda lo schema allegato specifico.

10.8 Cabina di trasformazione MT/bt - Cabina B22

La cabina di trasformazione MT/bt B22 sarà di tipo containerizzata, le dimensioni orientative sono circa 6x2,5x2,6m.

L'equipaggiamento della cabina sarà costituito da: quadro MT, trasformatore, quadro b.t. .

Il quadro MT sarà del tipo a celle prefabbricate, è prevista una cella di risalita equipaggiata con sezionatore e due celle con interruttore automatico SF6 - 24kV - 400A – 16kA, equipaggiate con relè indiretti 50/51, una destinata alla protezione del trasformatore e una per la protezione della linea in partenza.

TRASFORMATORE

Il trasformatore, del tipo con isolamento in resina, sarà posizionato in zona segregata; esso avrà le caratteristiche seguenti:

		Ponte sullo Stretto di Messina PROGETTO DEFINITIVO		
SI5 - RELAZIONE DESCRITTIVA DELL'OPERA		<i>Codice documento</i> CZ0325_F0	<i>Rev</i> F0	<i>Data</i> 20/06/2011

- trasformatore TR1: MT/bt

$$S = 1250 \text{ kVA}$$

$$V_1/V_{20} = 20 / 0,4 \text{ kV}$$

gruppo orario = Dyn11

$$V_{cc} = 6\%$$

Il trasformatore sarà equipaggiato con: relè di protezione per sovratemperatura con centralina a tre soglie e rifasamento fisso da 15kvar.

Per i collegamenti tra quadro MT e trasformatori saranno utilizzati cavi unipolari disposti a trifoglio, di sezione $1 \times 35 \text{ mm}^2$ tipo RG7H1R 12/20kV.

QUADRO ELETTRICO GENERALE DI DISTRIBUZIONE BT

Si tratta di un quadro elettrico con struttura metallica a scomparti con le seguenti caratteristiche: struttura ad armadi componibili a scomparti separati

Forma 3B

Grado di protezione IP30

Colore Ral 7035

Corrente di corto circuito $I_{cc} 36 \text{ kA}$

Corrente di dimensionamento sbarre principali : $I_n = 2000 \text{ A}$

Entrata /uscita cavi : dal basso

All'interno saranno installati gli interruttori magnetotermici e differenziali per la protezione delle linee in partenza. Vi sarà inoltre installato un collettore di messa a terra per il collegamento dei conduttori PE delle varie utenze.

Perimetralmente alla cabina sarà installata una bandella in rame da $30 \times 3 \text{ cm}$ con funzione di collettore di terra per i collegamenti dei quadri MT e b.t..

L'illuminazione della cabina è prevista con plafoniere $1 \times 36 \text{ W}$ IP65, di cui almeno una equipaggiata con batterie ed inverter per l'illuminazione d'emergenza.

Sempre all'interno della cabina verrà realizzato il rifasamento generale dell'impianto, installando un quadro automatico a 5 gradini, di potenza 250kvar.

E' prevista la realizzazione di:

- a. un sistema di estrazione dell'aria (zona Trasformatore e locale quadri), realizzato con ventilatori industriale comandati da termostato ambiente.
- b. un sistema di segnalazione ottico/acustica per la segnalazione della mancanza della rete Enel.

		Ponte sullo Stretto di Messina PROGETTO DEFINITIVO		
SI5 - RELAZIONE DESCRITTIVA DELL'OPERA		<i>Codice documento</i> CZ0325_F0	<i>Rev</i> F0	<i>Data</i> 20/06/2011

La cabina sarà completa di dotazione standard di accessori antinfortunistici (pedana isolante, guanti, lampada ricaricabile portatile, estintore, cartellonistica, ecc.).

La cabina potrà essere alimentata tramite gruppo elettrogeno (S=800kVA) in caso di black-out dell'ente fornitore. Il gruppo sarà collegato al quadro di b.t. tramite un interruttore magnetotermico il quale verrà interbloccato con l'interruttore generale del quadro in modo da evitare risalite di tensione sul lato MT.

Per ulteriori informazioni sulle apparecchiature previste si veda lo schema allegato specifico.

10.9 Cabina di trasformazione MT/bt - Cabina B23

La cabina di trasformazione MT/bt B23 sarà di tipo containerizzata, le dimensioni orientative sono circa 12x2,5x2,6m.

L'equipaggiamento della cabina sarà costituito da: quadro MT, trasformatore, quadro b.t. .

Il quadro MT sarà del tipo a celle prefabbricate, è prevista una cella di risalita equipaggiata con sezionatore e tre celle con interruttore automatico SF6 - 24kV - 400A – 16kA, equipaggiate con relè indiretti 50/51, una destinata alla protezione del trasformatore e due per la protezione delle linee in partenza verso la galleria.

TRASFORMATORE

Il trasformatore, del tipo con isolamento in resina, sarà posizionato in zona segregata; esso avrà le caratteristiche seguenti:

- trasformatore TR1: MT/bt

$$S = 1250 \text{ kVA}$$

$$V_1/V_{20} = 20 / 0,4 \text{ kV}$$

gruppo orario = Dyn11

$$V_{cc} = 6\%$$

Il trasformatore sarà equipaggiato con: relè di protezione per sovratemperatura con centralina a tre soglie e rifasamento fisso da 15kvar.

Per i collegamenti tra quadro MT e trasformatori saranno utilizzati cavi unipolari disposti a trifoglio, di sezione 1x35 mm² tipo RG7H1R 12/20kV.

QUADRO ELETTRICO GENERALE DI DISTRIBUZIONE BT

		Ponte sullo Stretto di Messina PROGETTO DEFINITIVO		
SI5 - RELAZIONE DESCRITTIVA DELL'OPERA		<i>Codice documento</i> CZ0325_F0	<i>Rev</i> F0	<i>Data</i> 20/06/2011

Si tratta di un quadro elettrico con struttura metallica a scomparti con le seguenti caratteristiche:
struttura ad armadi componibili a scomparti separati

Forma 3B

Grado di protezione IP30

Colore Ral 7035

Corrente di corto circuito I_{cc} 36 kA

Corrente di dimensionamento sbarre principali : I_n = 2000 A

Entrata /uscita cavi : dal basso

All'interno saranno installati gli interruttori magnetotermici e differenziali per la protezione delle linee in partenza. Vi sarà inoltre installato un collettore di messa a terra per il collegamento dei conduttori PE delle varie utenze.

Perimetralmente alla cabina sarà installata una bandella in rame da 30x3 cm con funzione di collettore di terra per i collegamenti dei quadri MT e b.t..

L'illuminazione della cabina è prevista con plafoniere 1x36W IP65, di cui almeno una equipaggiata con batterie ed inverter per l'illuminazione d'emergenza.

Sempre all'interno della cabina verrà realizzato il rifasamento generale dell'impianto, installando un quadro automatico a 5 gradini, di potenza 250kvar.

E' prevista la realizzazione di:

- a. un sistema di estrazione dell'aria (zona Trasformatore e locale quadri), realizzato con ventilatori industriale comandati da termostato ambiente.
- b. un sistema di segnalazione ottico/acustica per la segnalazione della mancanza della rete Enel.

La cabina sarà completa di dotazione standard di accessori antinfortunistici (pedana isolante, guanti, lampada ricaricabile portatile, estintore, cartellonistica, ecc.).

Per ulteriori informazioni sulle apparecchiature previste si veda lo schema allegato specifico.

10.10 Cabina di trasformazione MT/bt - cabina B23bis

La cabina di trasformazione bt/MT B23bis sarà di tipo containerizzata, le dimensioni orientative sono circa 12x2,5x2,6m.

L'equipaggiamento della cabina sarà costituito da: quadro MT, trasformatore, quadro b.t. .

Il quadro MT sarà del tipo a celle prefabbricate, sono previste tre celle con interruttore automatico SF6 - 24kV - 400A – 16kA, equipaggiate con relè indiretti 50/51, una destinata all'arrivo linea dal

		Ponte sullo Stretto di Messina PROGETTO DEFINITIVO		
SI5 - RELAZIONE DESCRITTIVA DELL'OPERA	<i>Codice documento</i> CZ0325_F0	<i>Rev</i> F0	<i>Data</i> 20/06/2011	

trasformatore e due per la protezione della linea in partenza verso la galleria.

TRASFORMATORE

Il trasformatore, del tipo con isolamento in resina, sarà posizionato in zona segregata; esso avrà le caratteristiche seguenti:

- trasformatore TR1: MT/bt

$$S = 1000 \text{ kVA}$$

$$V_1/V_{20} = 0,4 / 20 \text{ kV}$$

gruppo orario = Dyn11

$$V_{cc} = 6\%$$

Il trasformatore sarà equipaggiato con: relè di protezione per sovratemperatura con centralina a tre soglie e rifasamento fisso da 15kvar.

Per i collegamenti tra quadro MT e trasformatori saranno utilizzati cavi unipolari disposti a trifoglio, di sezione $1 \times 35 \text{ mm}^2$ tipo RG7H1R 12/20kV.

QUADRO ELETTRICO GENERALE DI DISTRIBUZIONE BT

Si tratta di un quadro elettrico con struttura metallica a scomparti con le seguenti caratteristiche: struttura ad armadi componibili a scomparti separati

Forma 3B

Grado di protezione IP30

Colore Ral 7035

Corrente di corto circuito $I_{cc} 36 \text{ kA}$

Corrente di dimensionamento sbarre principali : $I_n = 2500 \text{ A}$

Entrata /uscita cavi : dal basso

All'interno saranno installati gli interruttori magnetotermici e differenziali per la protezione delle linee in partenza. Vi sarà inoltre installato un collettore di messa a terra per il collegamento dei conduttori PE delle varie utenze.

Perimetralmente alla cabina sarà installata una bandella in rame da 30x3 cm con funzione di collettore di terra per i collegamenti dei quadri MT e b.t..

L'illuminazione della cabina è prevista con plafoniere 1x36W IP65, di cui almeno una equipaggiata con batterie ed inverter per l'illuminazione d'emergenza.

Sempre all'interno della cabina verrà realizzato il rifasamento generale dell'impianto, installando un

		Ponte sullo Stretto di Messina PROGETTO DEFINITIVO		
SI5 - RELAZIONE DESCRITTIVA DELL'OPERA		<i>Codice documento</i> CZ0325_F0	<i>Rev</i> F0	<i>Data</i> 20/06/2011

quadro automatico a 5 gradini, di potenza 250kvar.

E' prevista la realizzazione di:

- a. un sistema di estrazione dell'aria (zona Trasformatore e locale quadri), realizzato con ventilatori industriale comandati da termostato ambiente.
- b. un sistema di segnalazione ottico/acustica per la segnalazione della mancanza della rete Enel.

La cabina sarà completa di dotazione standard di accessori antinfortunistici (pedana isolante, guanti, lampada ricaricabile portatile, estintore, cartellonistica, ecc.).

La cabina B23bis sarà alimentata tramite due gruppi elettrogeni (di potenza 800kVA).

Per ulteriori informazioni sulle apparecchiature previste si veda lo schema allegato specifico.

10.11 Quadri elettrici di comando e gestione gruppi elettrogeni

I quadri elettrici per la protezione, il comando e la gestione in parallelo dei gruppi elettrogeni saranno realizzati da una ditta specializzata, in accordo con i costruttori dei gruppi stessi. Il progetto di dettaglio dei quadri esula pertanto dall'oggetto della presente relazione.

Ogni gruppo elettrogeno sarà dotato di un proprio quadro elettrico di comando e protezione equipaggiato con interruttore di macchina tripolare motorizzato, strumenti di controllo (voltmetro, amperometro, frequenzimetro, cosfmetro), scheda di controllo per l'avviamento automatico e la messa in parallelo, contattore di energia, protezioni di macchina.

Ogni gruppo elettrogeno sarà dotato dei dispositivi di sicurezza previsti dalle Normative vigenti:

- dispositivo automatico di arresto del motore per sovratemperatura e mancanza pressione/livello olio lubrificante
- dispositivo automatico di intercettazione del gasolio per arresto del motore o mancanza dell'alimentazione elettrica.

L'intervento del dispositivo di arresto provocherà anche l'interruzione della corrente elettrica nei circuiti di alimentazione, con esclusione dell'illuminazione del locale.

Altri dispositivi di sicurezza previsti sono i seguenti:

- arresto del gruppo per sovravelocità di rotazione
- apertura interruttore generale per sovracorrente, guasto a terra, potenza inversa.

Oltre ai dispositivi descritti, saranno installati pulsanti per lo sgancio di emergenza e la messa fuori servizio di tutto l'impianto in caso di incendio.

		Ponte sullo Stretto di Messina PROGETTO DEFINITIVO		
SI5 - RELAZIONE DESCRITTIVA DELL'OPERA	<i>Codice documento</i> CZ0325_F0	<i>Rev</i> F0	<i>Data</i> 20/06/2011	

10.12 Quadri elettrici BT vari

10.12.1 Quadri prese

Per i servizi ausiliari delle cabine sono previsti dei pannelli con prese CEE interbloccate e protette a monte da interruttore differenziale con sensibilità $I_d = 0.030$ A, come prescritto dalle Norme CEI 64-8/7 per i cantieri.

10.12.2 Quadri elettrici ventilatori

In prossimità dell'imbocco delle gallerie saranno posizionati i quadri per l'alimentazione dei ventilatori.

Questi sono previsti con avviamento graduale tramite inverter e saranno forniti direttamente dal costruttore delle macchine. Pertanto i quadri in questione esulano dal presente progetto essendo considerati "a bordo macchina".

10.12.3 Quadri elettrici compressori

In prossimità dell'imbocco delle gallerie saranno installati anche gli elettrocompressori tipo PACK. Essi sono già equipaggiati di quadri elettrici a bordo, che pertanto esulano dal presente progetto.

10.13 Coordinamento condutture/dispositivi di protezione BT

Il dimensionamento delle condutture è stato calcolato secondo le prescrizioni delle Norme CEI 64-8.

La portata dei cavi è stata verificata in base alla tabella CEI-UNEL 35024/1, tenendo conto di una temperatura ambiente di 30°C e delle modalità di posa (in tubazioni interrate).

La protezione contro i sovraccarichi è stata verificata secondo la relazione

$$I_b \leq I_n \leq I_z \quad \text{dove} \quad \begin{array}{l} I_b : \text{corrente di impiego} \\ I_n : \text{corrente nominale dell'interruttore} \\ I_z : \text{portata del cavo} \end{array}$$

La protezione contro il corto circuito è stata verificata secondo la relazione

$$I^2 t \leq K^2 s^2 \quad \text{dove} \quad \begin{array}{l} I^2 t : \text{integrale di Joule} \\ K : \text{coefficiente (143 per EPR, 115 per PVC)} \end{array}$$

		Ponte sullo Stretto di Messina PROGETTO DEFINITIVO		
SI5 - RELAZIONE DESCRITTIVA DELL'OPERA	<i>Codice documento</i> CZ0325_F0	<i>Rev</i> F0	<i>Data</i> 20/06/2011	

s : sezione del conduttore

Come integrale di Joule è stata considerata, per sicurezza, l'energia passante massima del rispettivo interruttore, ricavandola dal catalogo tecnico del costruttore.

10.14 Impianto elettrico di distribuzione primaria MT

Per la distribuzione primaria in MT all'interno del cantiere è previsto l'utilizzo di cavi tipo RG7H1OR 12/20kV, che verranno posati in tubazioni interrate.

I tubi saranno del tipo a doppia parete (parete interna liscia) con una resistenza allo schiacciamento 450N. Nelle zone di maggior passaggio dei mezzi pesanti, le tubazioni interrate saranno ricoperte di uno strato di CLS per migliorarne la resistenza.

10.15 Impianto elettrico di distribuzione generale BT

Dai quadri b.t. di ogni cabina partiranno le linee di alimentazione delle varie utenze.

Le linee saranno realizzate in cavo uni/multipolare tipo FG7(O)R 0.6/1kV posato in tubazioni interrate.

I tubi saranno del tipo a doppia parete (parete interna liscia) con una resistenza allo schiacciamento 450N. Nelle zone di maggior passaggio dei mezzi pesanti, le tubazioni interrate saranno ricoperte di uno strato di CLS per migliorarne la resistenza.

I cavidotti saranno dotati anche di pozzetti rompitratta (dim 800x800 o 600x600) ogni 20-25m.

I cavi si attesteranno quindi ai quadri di distribuzione/gestione dei singoli impianti.

Per il tratto di collegamento tra quadri/inverter ventilatori e i ventilatori saranno utilizzati cavi di tipo schermato FG7H2R 0.6/1kV.

10.16 Impianti elettrici vari

10.16.1 Illuminazione esterna

Per l'illuminazione del piazzale di cantiere sono stati previsti proiettori industriali con lampada SAP-T 400W e ottica asimmetrica. Tali proiettori saranno posizionati su pali di tipo stradale con altezza h.f.t 12m

La strada di accesso al cantiere sarà illuminata con proiettori di tipo stradale con lampada SAP-250W installati su pali h.f.t. 10m.

L'alimentazione dei vari corpi illuminanti sarà realizzata utilizzando più dorsali in cavo FG7R

		Ponte sullo Stretto di Messina PROGETTO DEFINITIVO		
SI5 - RELAZIONE DESCRITTIVA DELL'OPERA		<i>Codice documento</i> CZ0325_F0	<i>Rev</i> F0	<i>Data</i> 20/06/2011

0.6/1kV, di sezione 4x1x4+PE posate in tubazione di PVC interrate.

In prossimità di ogni palo di illuminazione sarà presente un pozzetto di ispezione all'interno del quale verranno eseguite le derivazione dalle dorsali per alimentare i vari proiettori.

Le derivazioni saranno realizzate in cassetta PVC con grado di protezione minimo IP55, che saranno riempite di resina specifica.

L'accensione delle lampade sarà comandata da interruttore crepuscolare.

10.17 Impianto telefonico, dati, TVcc

Per l'illuminazione del piazzale di cantiere sono stati previsti proiettori industriali con lampada SAP-T 400W e ottica asimmetrica. Tali proiettori saranno posizionati su pali di tipo stradale con altezza h.f.t 12m

La strada di accesso al cantiere sarà illuminata con proiettori di tipo stradale con lampada SAP-250W installati su pali h.f.t. 10m.

L'alimentazione dei vari corpi illuminanti sarà realizzata utilizzando più dorsali in cavo FG7R 0.6/1kV, di sezione 4x1x4+PE posate in tubazione di PVC interrate.

In prossimità di ogni palo di illuminazione sarà presente un pozzetto di ispezione all'interno del quale verranno eseguite le derivazione dalle dorsali per alimentare i vari proiettori.

Le derivazioni saranno realizzate in cassetta PVC con grado di protezione minimo IP55, che saranno riempite di resina specifica.

L'accensione delle lampade sarà comandata da interruttore crepuscolare.

10.18 Protezione contro i contatti indiretti

10.18.1 Guasto a terra lato MT (20kV)

Per guasto a terra lato MT la normativa applicabile è la CEI 11-1 all'art. 9.2.4.2.

In caso di guasto lato 20kV occorre tenere conto dei valori di I_F e t forniti dall'ente erogatore che attualmente vengono considerati:

$$I_F = 200 \text{ A} \quad t = 0,7 \text{ s}$$

con i valori riferiti da ENEL per corrente di guasto (I_F) e tempo di intervento (t) delle protezioni, la resistenza di terra deve soddisfare il valore

$$R_E \leq \frac{U_{Tp}}{I_f} \leq \frac{135}{200} \leq 0,675$$

		Ponte sullo Stretto di Messina PROGETTO DEFINITIVO		
SI5 - RELAZIONE DESCRITTIVA DELL'OPERA	<i>Codice documento</i> CZ0325_F0	<i>Rev</i> F0	<i>Data</i> 20/06/2011	

La resistenza di terra non deve superare tale valore. In caso contrario, in fase di verifica dell'impianto, bisognerà procedere alla misura delle tensioni di passo e contatto

10.18.2 Guasto a terra lato b.t. (sistema TN)

In caso di guasto a terra lato b.t. la normativa applicabile è la CEI 64-8 art. 413.1.3.3. valida per i sistemi TN :

$$Z_s I_a \leq V_0 \quad \text{ovvero} \quad I_a \leq V_0 / Z_s$$

dove : I_a = corrente di intervento in un tempo stabilito dell'interruttore (0.4 s)

V_0 = tensione verso terra (230 V)

Z_s = impedenza dell'anello di guasto

Nelle tabelle riepilogative sono riportati i valori delle impedenze degli anelli di guasto dei vari circuiti, calcolate con la formula :

$$\underline{Z}_t = \underline{Z}_c + \underline{Z}_{pe} \quad (\text{somma vettoriale})$$

dove : \underline{Z}_c = impedenza del conduttore di fase

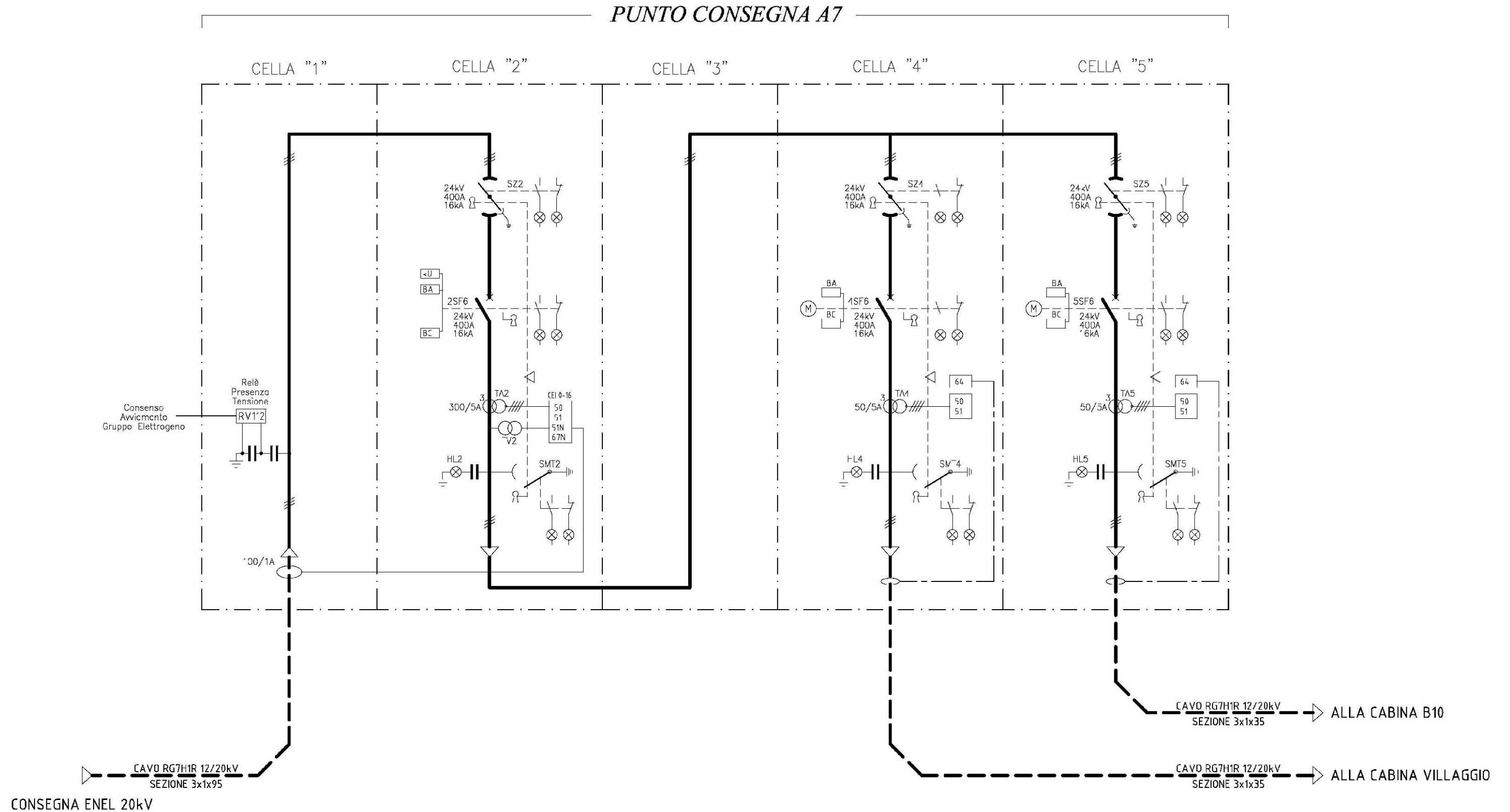
\underline{Z}_{pe} = impedenza del conduttore di protezione

Nel nostro caso tutti i circuiti sono protetti da interruttore differenziale con $I_d \leq 1$ A , per cui si ritiene che la condizione della Norma sia abbondantemente soddisfatta nonostante le approssimazioni introdotte nel calcolo.

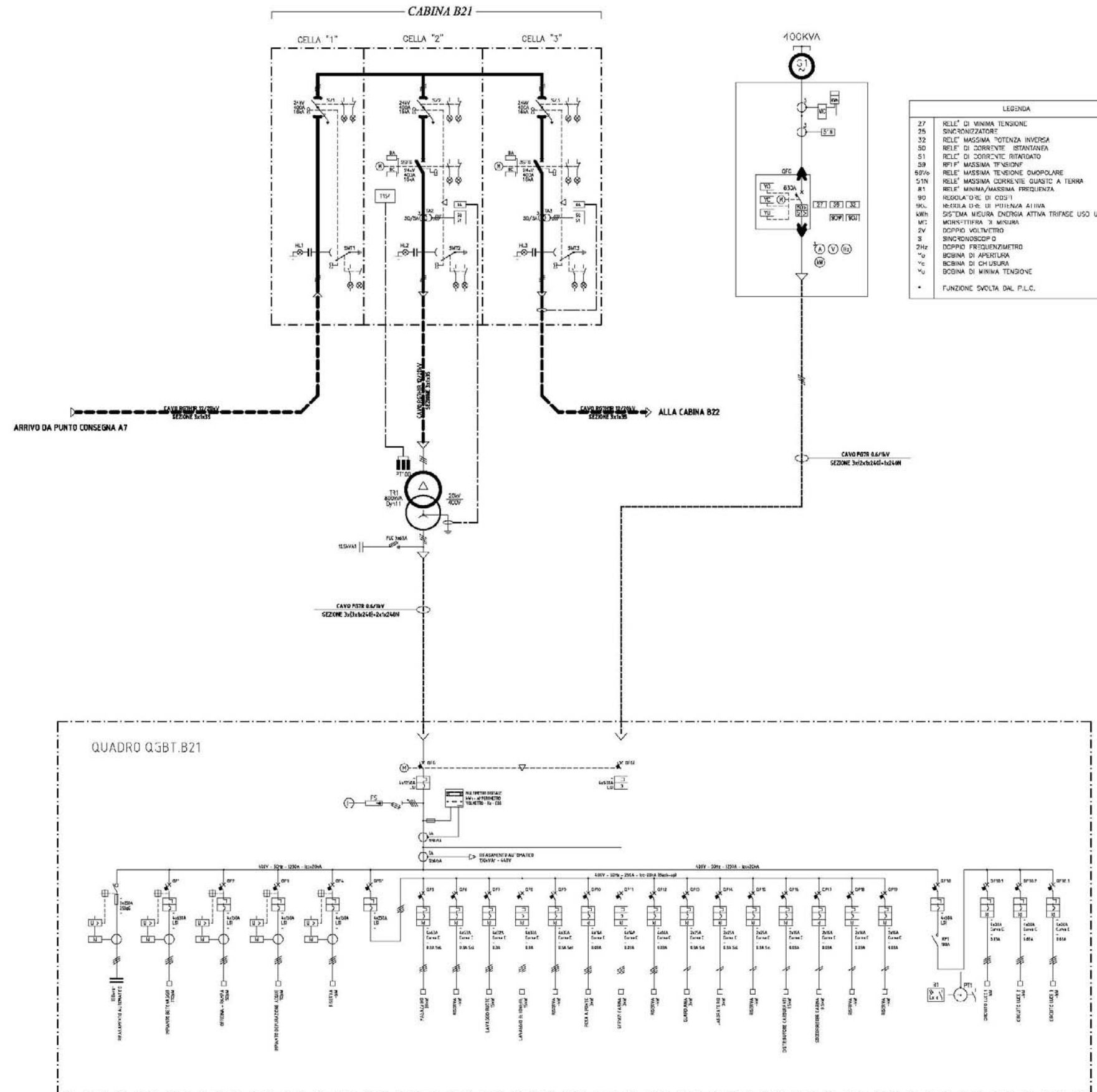
		<p align="center">Ponte sullo Stretto di Messina PROGETTO DEFINITIVO</p>		
<p>SI5 - RELAZIONE DESCRITTIVA DELL'OPERA</p>	<p><i>Codice documento</i> CZ0325_F0</p>	<p><i>Rev</i> F0</p>	<p><i>Data</i> 20/06/2011</p>	

ALLEGATI

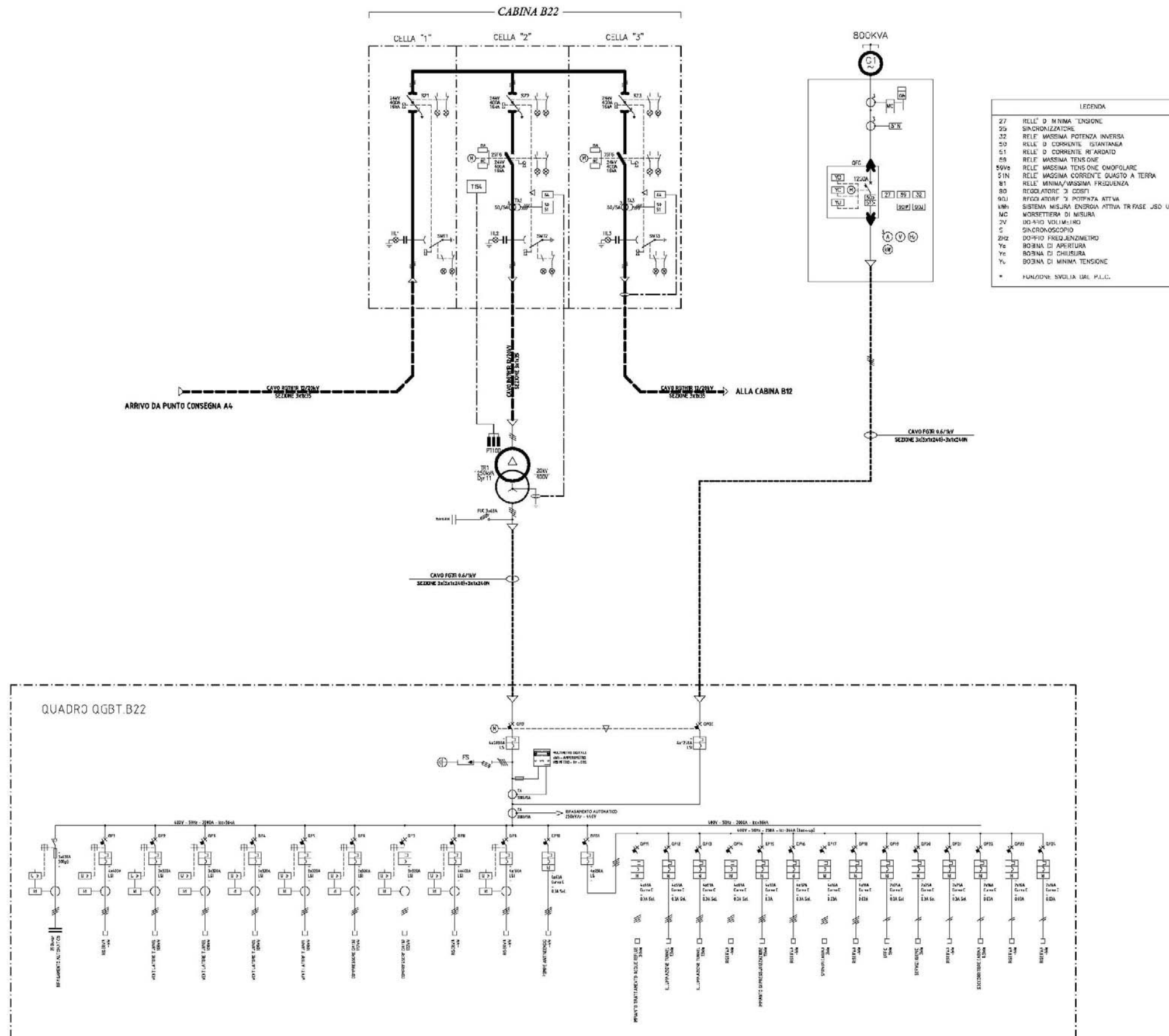
ALLEGATO 1 SCHEMA GENERALE - CABINA DI RICEZIONE A7



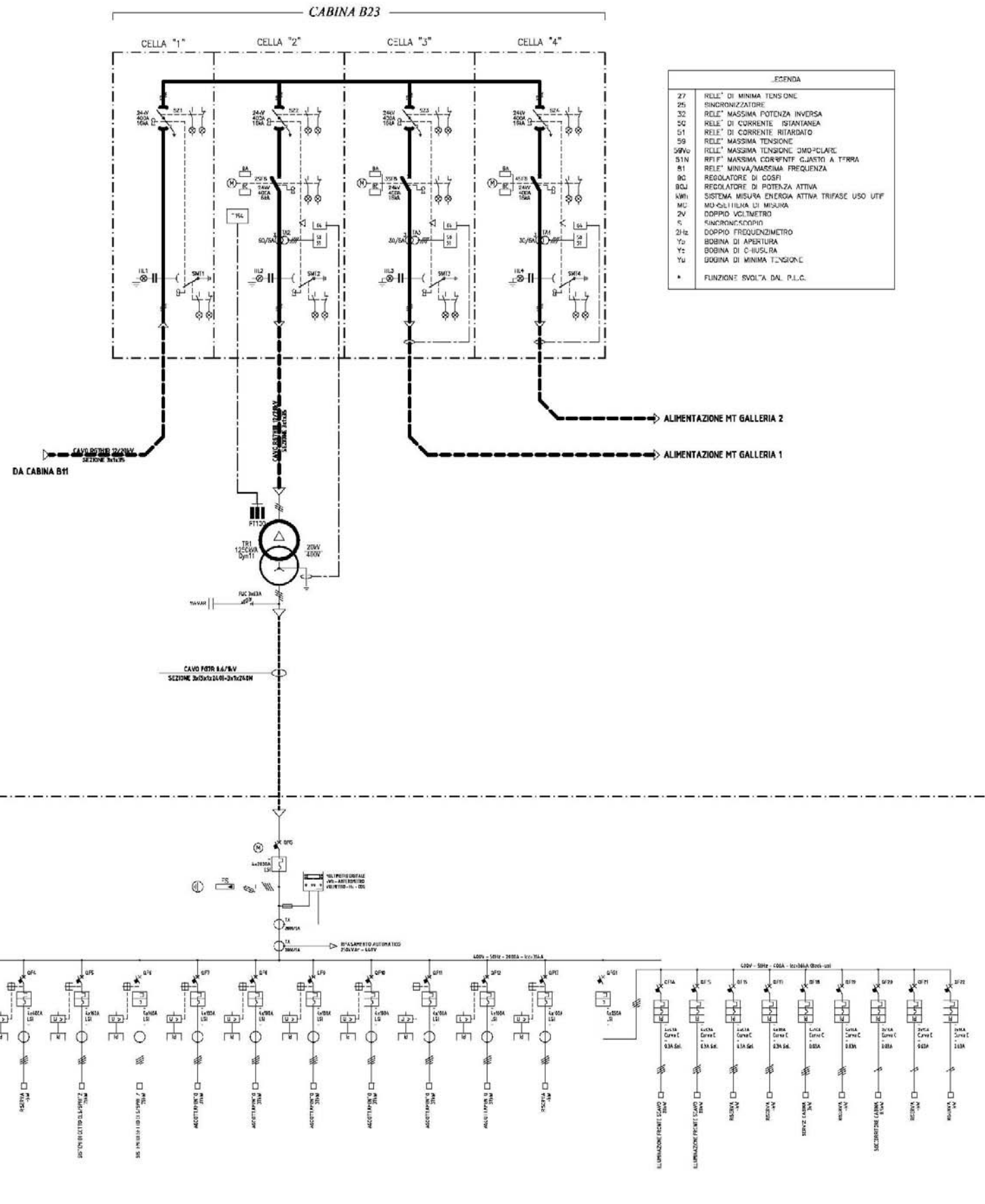
ALLEGATO 2 SCHEMA GENERALE - CABINA DI TRASFORMAZIONE B21



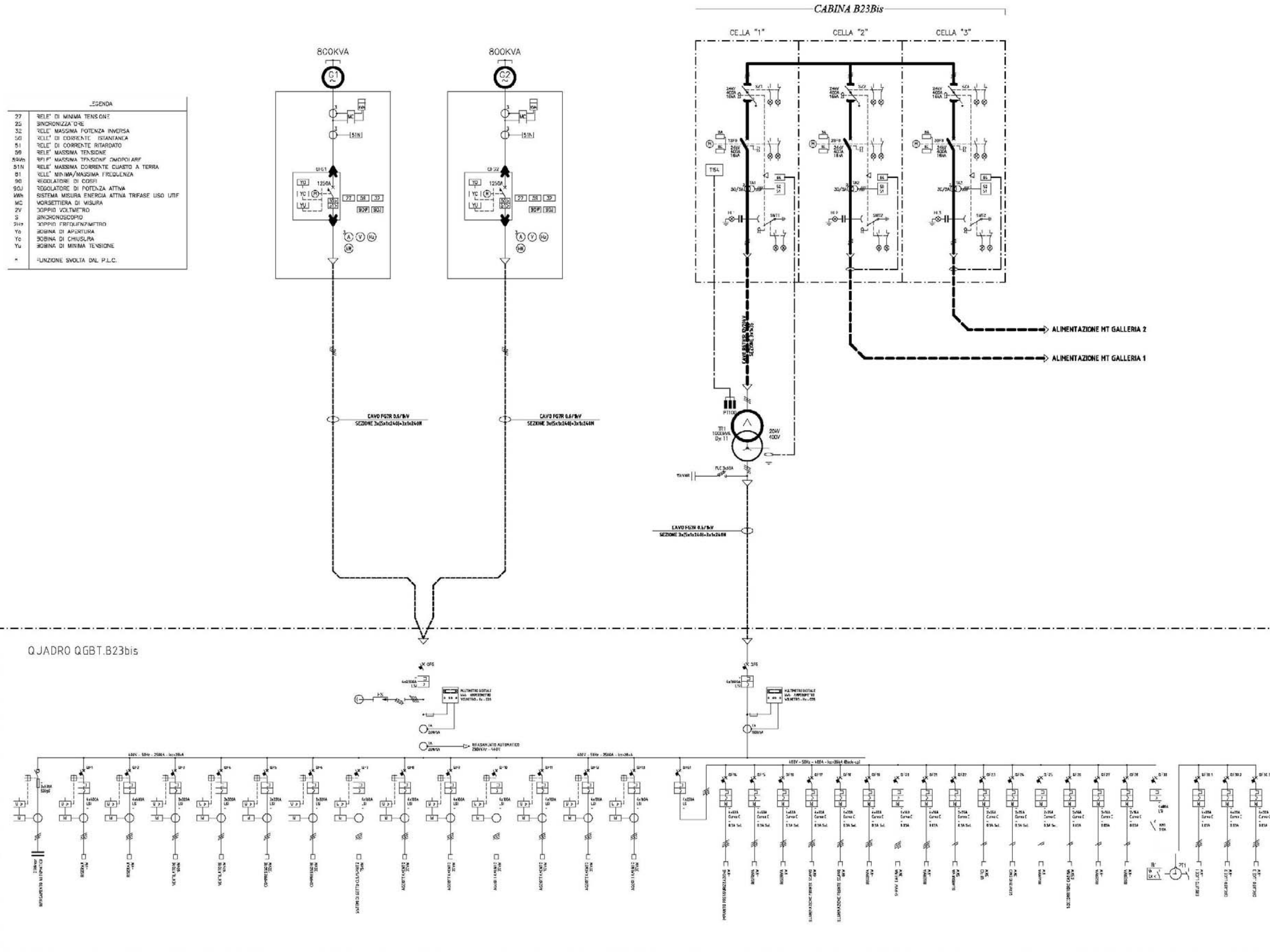
ALLEGATO 3 SCHEMA GENERALE - CABINA DI TRASFORMAZIONE B22



ALLEGATO 4 SCHEMA GENERALE - CABINA DI TRASFORMAZIONE B23



ALLEGATO 5 SCHEMA GENERALE - CABINA DI TRASFORMAZIONE B23bis

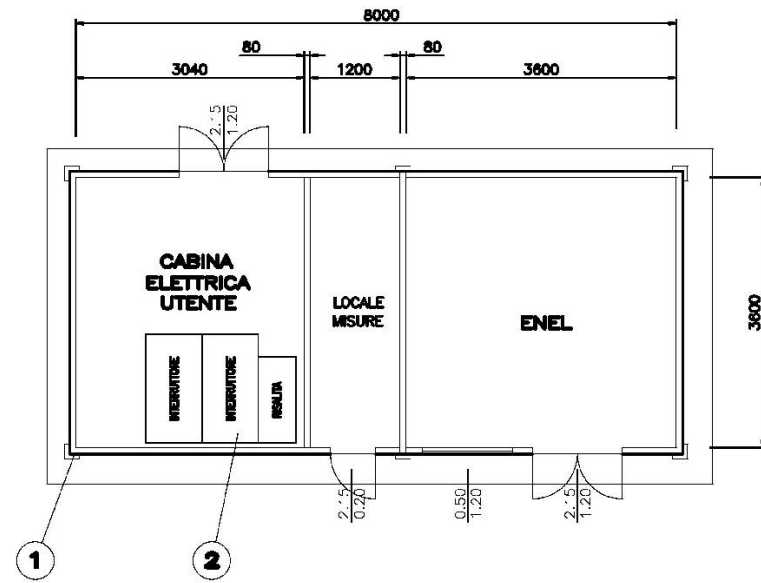


LEGENDA

27	RELE' DI MINIMA TENSIONE
28	SINCRONIZZAZIONE DRE
32	RELE' MASSIMA POTENZA INVERSA
50	RELE' DI CORRENTE RITARDATO
51	RELE' DI CORRENTE RITARDATO
59	RELE' MASSIMA TENSIONE
80kVA	RIFI' MASSIMA TENSIONE QUORCI ANF
51N	RELE' MASSIMA CORRENTE QUASTO A TERRA
81	RELE' MINIMA/MASSIMA FREQUENZA
90	REGOLATORE DI COSFI
90J	REGOLATORE DI POTENZA ATTIVA
WIN	SISTEMA MISURA ENERGIA ATTIVA TRIFASE USO UTIF
MC	MORSETTIERA DI MISURA
2V	DOPPIO VOLTMETRO
S	SINCRONOSCOPIO
211P	200000 FREQUENZA METRO
Y0	BOBINA DI APERTURA
Yc	BOBINA DI CHIUSURA
YU	BOBINA DI MINIMA TENSIONE
*	FUNZIONE SVOLTA DAL P.L.C.

ALLEGATO 6 TIPICO CABINA PUNTO DI CONSEGNA

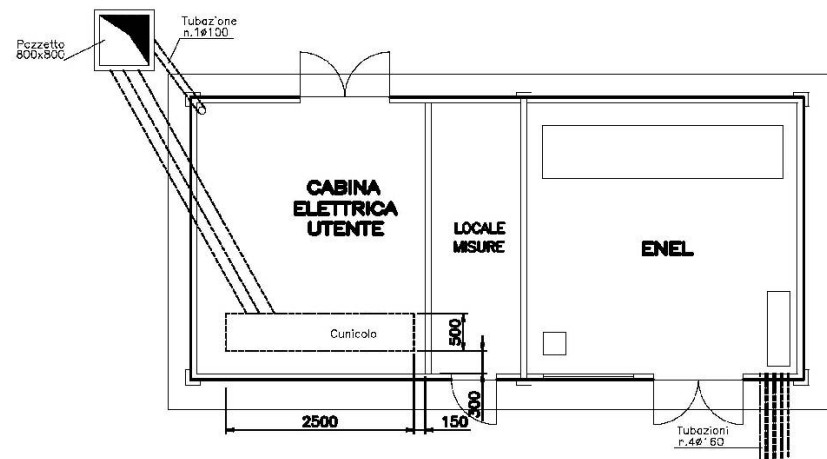
VISTA IN PIANTA



LEGENDA

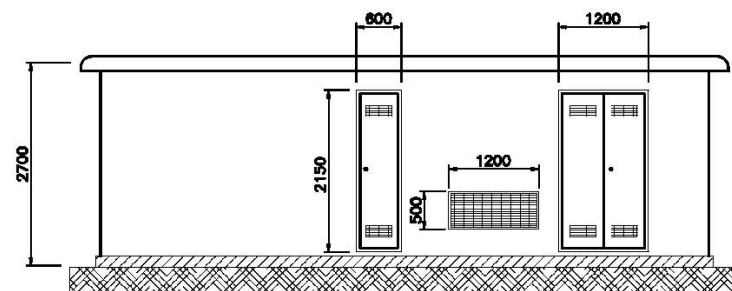
Pos.	Q.ta'	Descrizione
1	1	CABINA IN C.A.V.
2	1	SCOMPARTI MT 15kV

VISTA IN PANTA



Struttura Conforme a Specifiche:
DG2092 par. 5.2.4

VISTA FRONTALE LATO ENEL

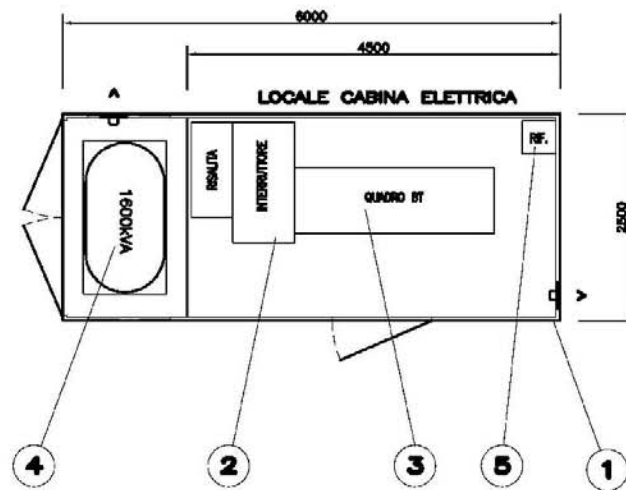


ALLEGATO 7 TIPICO CABINA IN CONTAINER

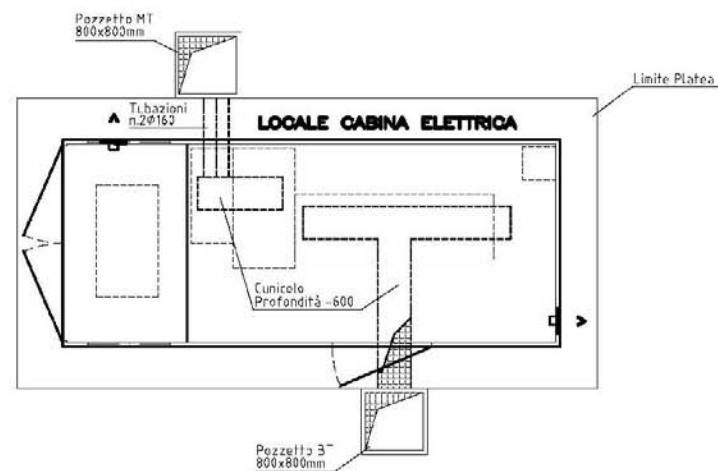
LEGENDA

Pos.	Q.ta'	Descrizione	Marca	Tipo	Note
1	1	CABINA IN CONTAINER		2.50x6.00m	
2	1	SCOMPARTI MT 20kV			
3	1	QUADRO B.T.			
4	1	TRASFORMATORE M.T./b.t. 1600kVA			IN RESINA

VISTA IN PIANIA
Posizionamento Apparecchiature



VISTA IN PIANIA
Cunicoli in Placca



ALLEGATO 8 ILLUMINAZIONE ESTERNA

