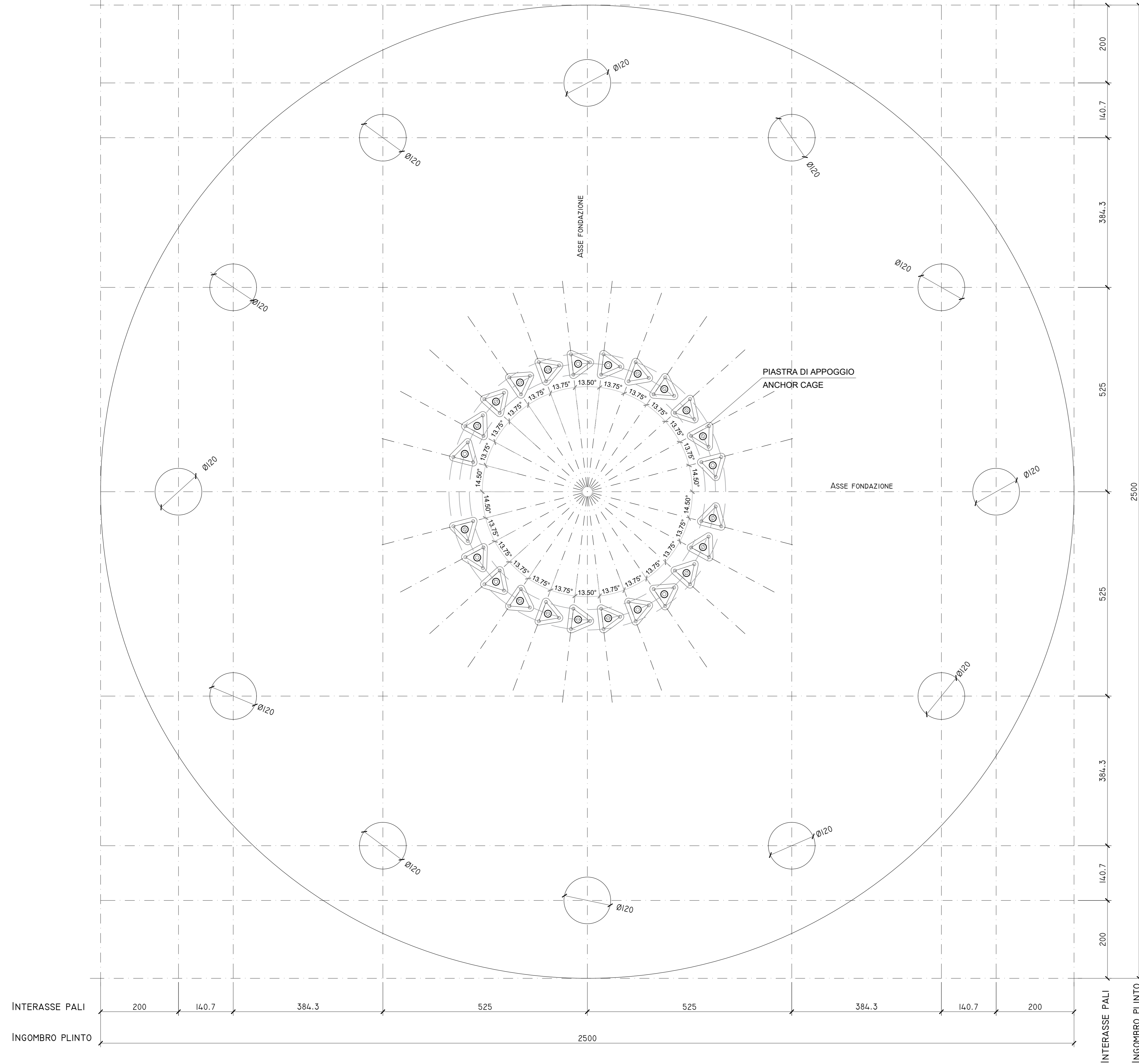
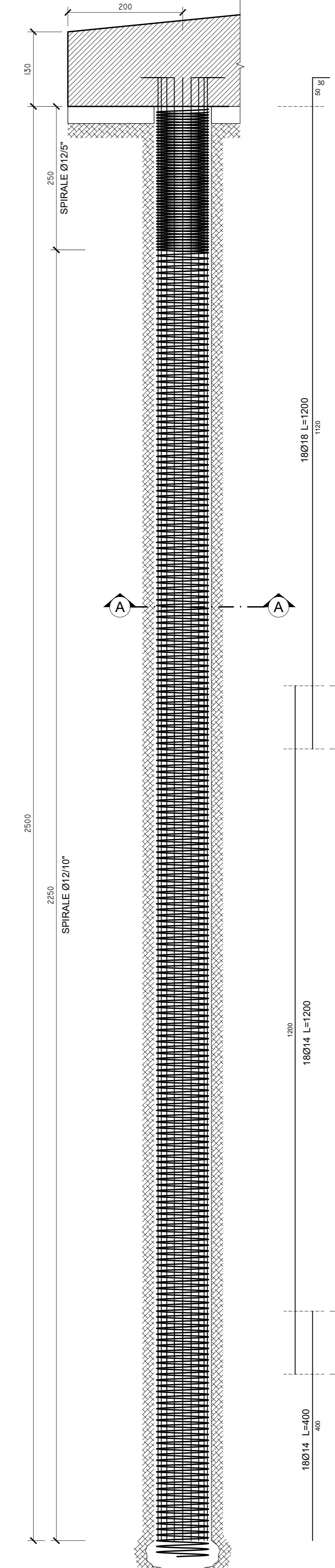


DISPOSIZIONE PALI DI FONDAZIONE
SCALA 1:50



PROFILO PALO Ø1000
N. 12 pali/plinto



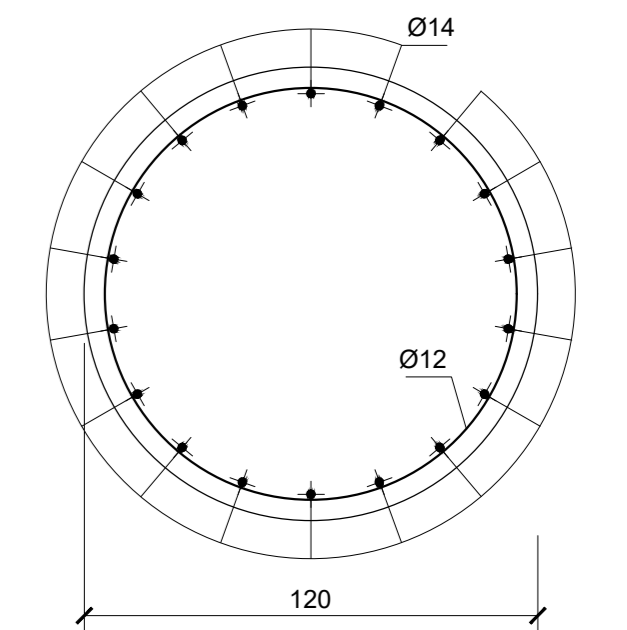
MATERIALI DA UTILIZZARE - PALO

- CALCESTRUZZO: C25/30
- FERRO PER CEMENTO ARMATO: B450C

PRESCRIZIONI PARTICOLARI

- COPRIFERRO: 4cm.
- SOVRAPPOSIZIONE MINIMA: 50Ø
- LE ARMATURE DOVRANNO RISULTARE ELETTRICAMENTE CONTINUE

SEZIONE A-A
SCALA 1:20



PARCO EOLICO BORGO MEZZANONE S.r.l.

PROGETTO PER LA REALIZZAZIONE DI UN IMPIANTO PER LA PRODUZIONE DI ENERGIA MEDIANTE LO SFRUTTAMENTO DEL VENTO NEL TERRITORIO COMUNALE DI FOGGIA E MANFREDONIA

PROGETTO DEFINITIVO
2019

PROGETTAZIONE



via Volga c/o Fiera del Levante Pad.129 - BARI (BA)
ing. Sebanino GIOTTA
ing. Fabio PACCAPELO
ing. Francesca SACCAROLA

GEOAMBIENTE

via Beatrice Acquistaviva D'Aragona n.5 - CAVALLINO (LE)
ing. Daniele CALO' - ing. Paolo MELETTI

ARCHITETTURA E PAESAGGIO

arch. Vincenzo RUSSO
via Puglie n.8 - Corigliola (FG)

GEOLOGIA

geol. Giuseppe CALO'

ACUSTICA

ing. Sabrina SCARAMUZZI

ARCHEOLOGIA

Nostoi S.r.l.

ASPETTI NATURALISTICI, FAUNISTICI E PEDOLOGIA

dott. Giuseppe MARZANO - dott. Leonardo BECCARISI - dott.ssa Chiara VACCA

COMUNICAZIONE

Flame Soc. Coop. a.r.l.

PD.G. ELABORATI GRAFICI

EG.4 FONDAZIONI WTG

EG.4.1 Schema plinto - palo di fondazione - scala 1:50 - 1:20

