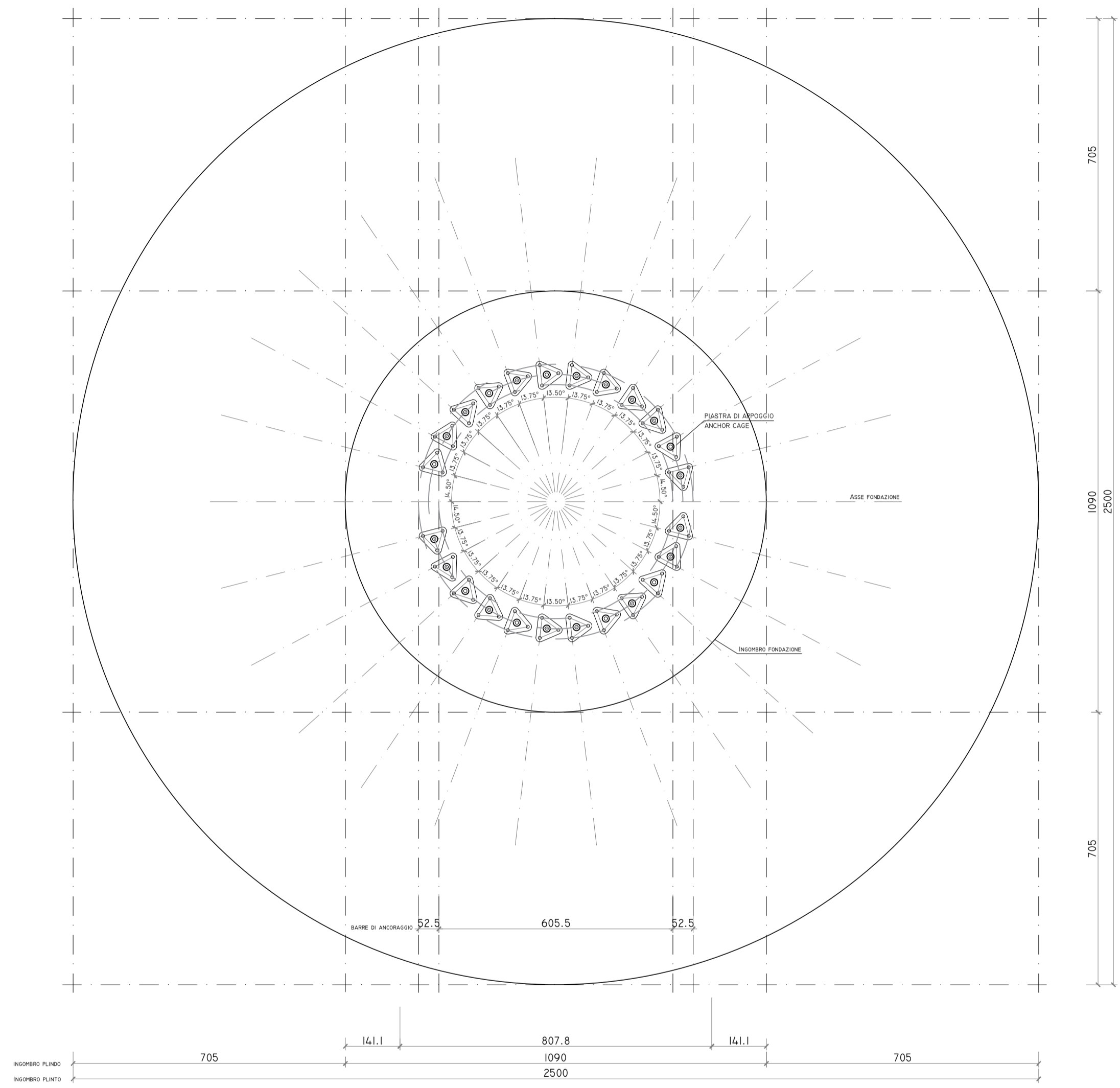
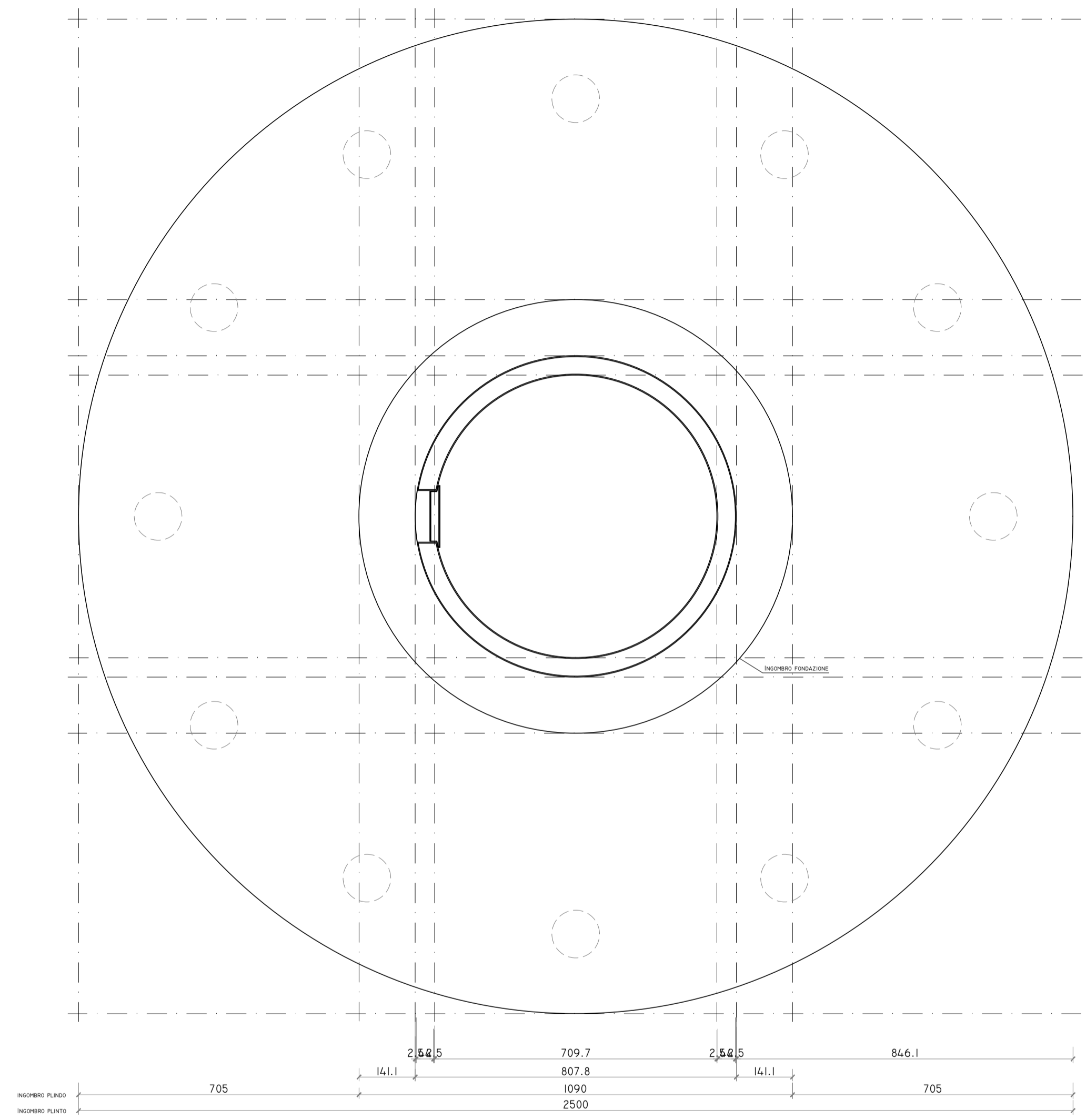
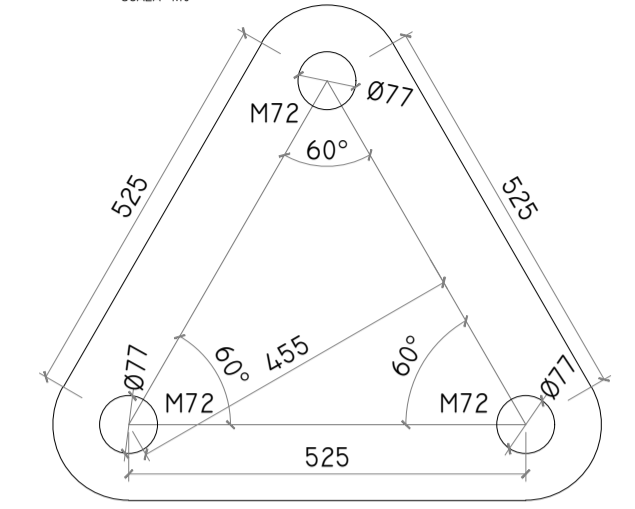


PIANTA FONDAZIONE
SCALA 1:100

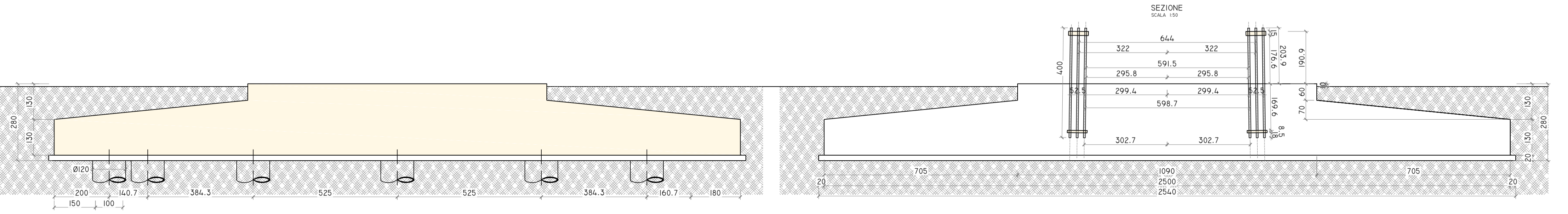
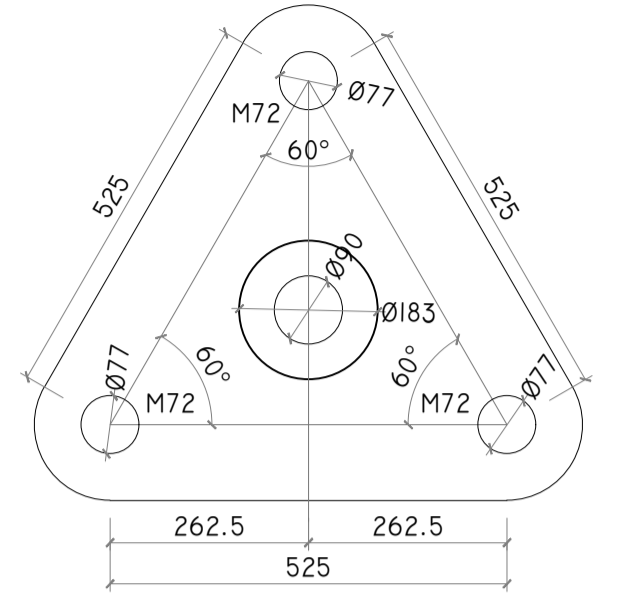
DISPOSIZIONE ANCHOR CAGE
SCALA 1:100



PIASTRA DI ANCORAGGIO IN FONDAZIONE
SCALA 1:10



PIASTRA DI ANCORAGGIO
SCALA 1:10



wpd
think energy

PARCO EOLICO BORGO MEZZANONE S.r.l.

PROGETTO PER LA REALIZZAZIONE DI UN IMPIANTO PER LA PRODUZIONE DI ENERGIA MEDIANTE LO SFRUTTAMENTO DEL VENTO NEL TERRITORIO COMUNALE DI FOGGIA E MANFREDONIA

PROGETTO DEFINITIVO
2019

PROGETTAZIONE
Engeo
via Volga c/o Fiera del Levante Pad.129 - BARI (BA)
ing. Sebanino GIOTTA
ing. Fabio PACCAPELO
ing. Francesca SACCAROLA

GEOAMBIENTE
via Beatrice Acquaviva D'Aragona n.5 - CAVALLINO (LE)
ing. Daniele CALO' - ing. Paolo MELETTI

ARCHITETTURA E PAESAGGIO
arch. Vincenzo RUSSO
via Puglie n.8 - Cerignola (FG)

GEOLOGIA
geol. Giuseppe CALO'

ACUSTICA
ing. Sabrina SCARAMUZZI

ARCHEOLOGIA
Nostoi S.r.l.

ASPETTI NATURALISTICI, FAUNISTICI E PEDOLOGIA
dott. Giuseppe MARZANO - dott. Leonardo BECCARISI - dott.ssa Chiara VACCA

COMUNICAZIONE
Flame Soc. Coop. a.r.l.

PD.G. ELABORATI GRAFICI
EG.4 FONDAZIONI WTG
EG.4.2 Schema piinto - carpenteria - scala 1:100 - 1:10

