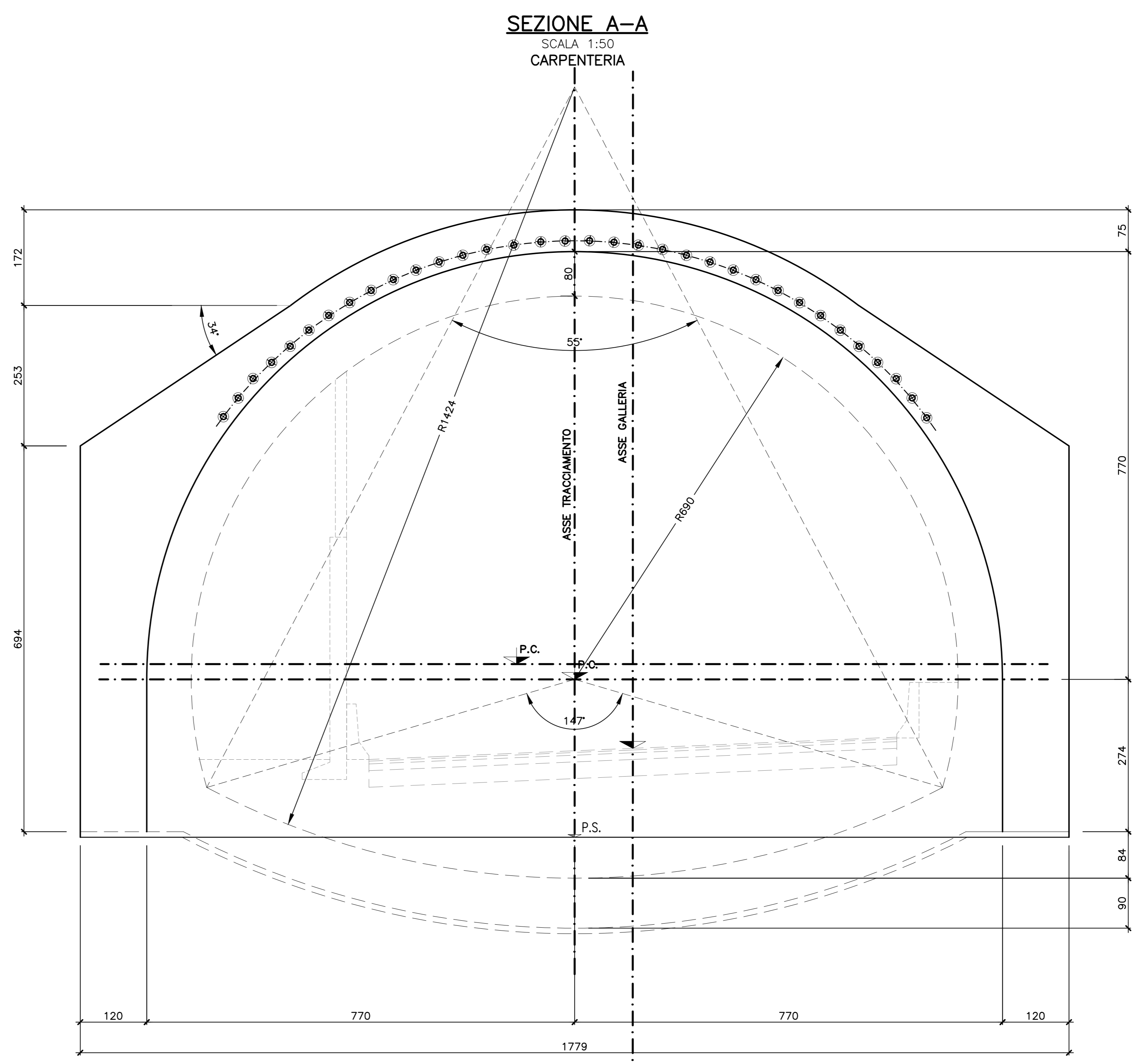
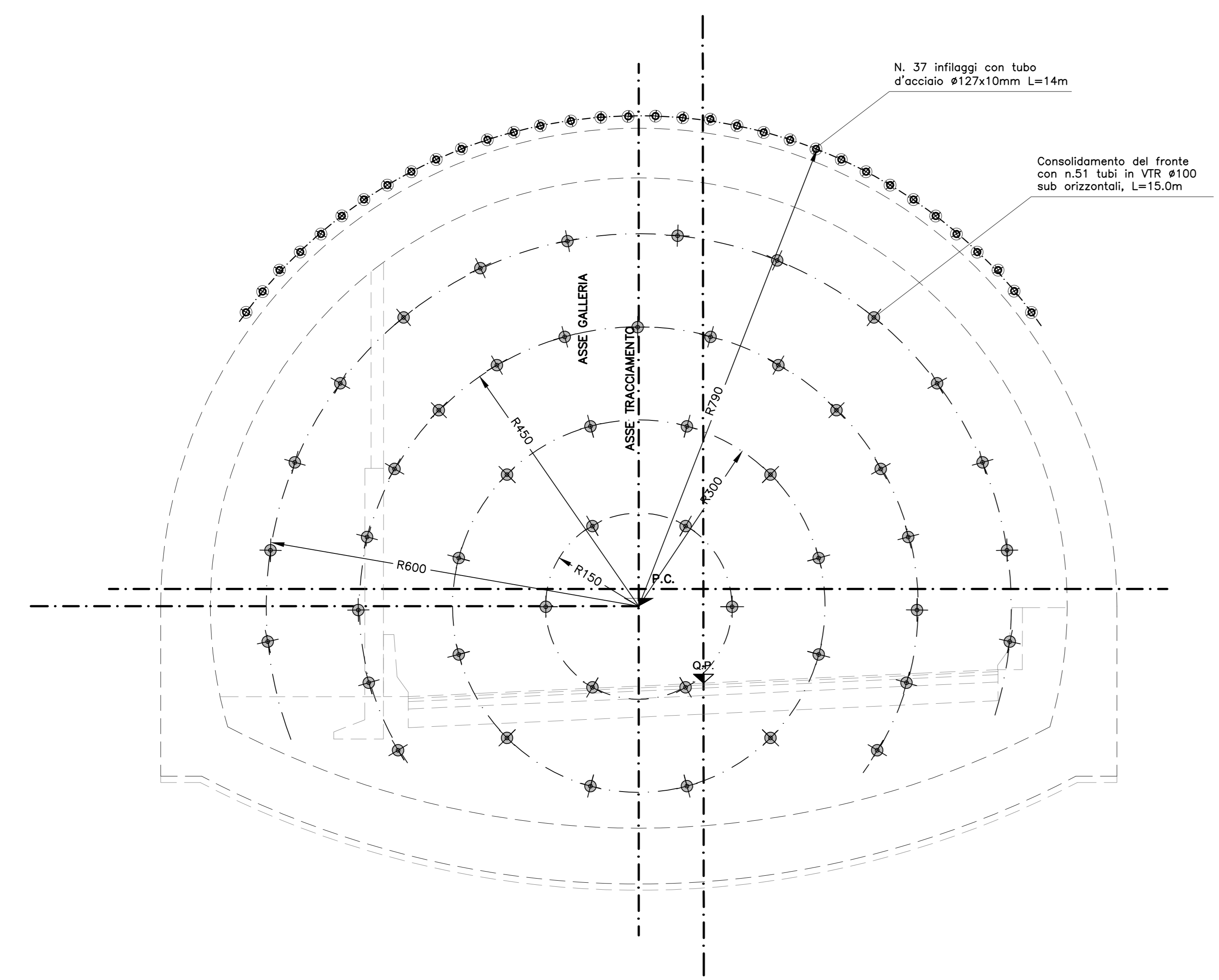


GEOMETRIA CONSOLIDAMENTI AL FRONTE E AL CONTORNO DI SCAVO

SCALA 1:50



NOTE

- PER LE CARATTERISTICHE DEI MATERIALI SI VEDA ELABORATO DI SVILUPPATA FARATA

anas

Coordinamento Territoriale Nord Est

Area Compartmentale Veneto
Via E. Milosovich, 40 - 30173 Venezia Mestre T (+39) 041 2911411 - F (+39) 041 5317321
Pia. area veneti@provincia.veneto.it - www.veneto.it

Area S.p.A. - Società con Socio Unico
Sede Legale
Via Montebelluno, 10 - 00185 Roma T (+39) 06 44461 - F (+39) 06 4456224
Pia. area@provincia.veneto.it
Cap. Soc. Euro 2.269.892.000 Iscr. R.E.A. 1024951 P.IVA 02133681003 - C.F. 80208450587

cortina 2021

S.S. n° 51 "di Alemagna"
Provincia di Belluno

Piano straordinario per l'accessibilità
a Cortina 2021

Attraversamento dell'abitato di Tai di Cadore

PROGETTO DEFINITIVO

PROGETTAZIONE ANAS S.p.A.
Coordinamento Territoriale Nord Est - Area Compartmentale Veneto

IL PROGETTISTA: Ing. Pietro Leonardo CARLUCCI	IL GEOLOGO: Geol. Emanuel AMICI	IL GRUPPO DI PROGETTAZIONE: Dott. Marco FORMENTELLO Arch. Lisa ZANONER
ASSISTENZA ALLA PROGETTAZIONE: Mandataria-capogruppo	Mandanti	VERO: IL RESPONSABILE DEL PROCEDIMENTO Ing. Gabriella MANONELLI
Mandatari-capogruppo		PROTOCOLLO: DATA: GIUGNO 2019

N. ELABORATO:

GALLERIA NATURALE TAI DI CADORE
IMBOCCO OVEST
FASE COSTRUTTIVA - DIMA E CONCIO D'ATTACCO

CODICE PROGETTO	NOVE FILE	REVISIONE	SCALA:
PROGETTO	67_P00_GA02_OST_D103_D		
ELAB.	P00GA02OSTD103		1:50
D	QUARTA EMISSIONE (MODIFICA TRACCIATO)	Giugno 2019	
C	TERZA EMISSIONE	Gennaio 2019	
B	SECONDA EMISSIONE	Settembre 2017	
A	PRIMA EMISSIONE	Luglio 2017	P. Poggi M. Puccinelli P. Carlucci
REV.	DESCRIZIONE	DATA	REDDATO VERIFICATO APPROVATO