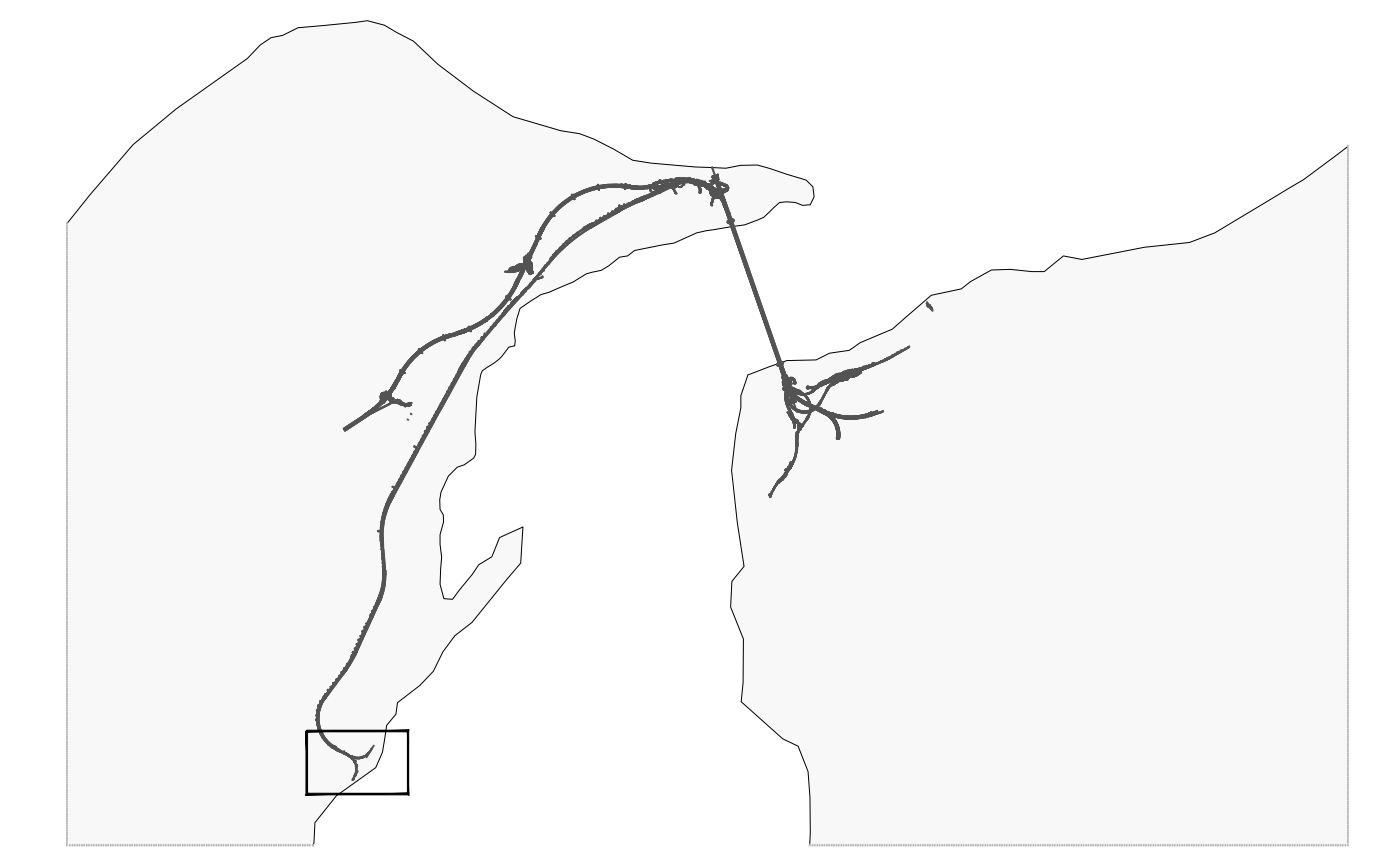
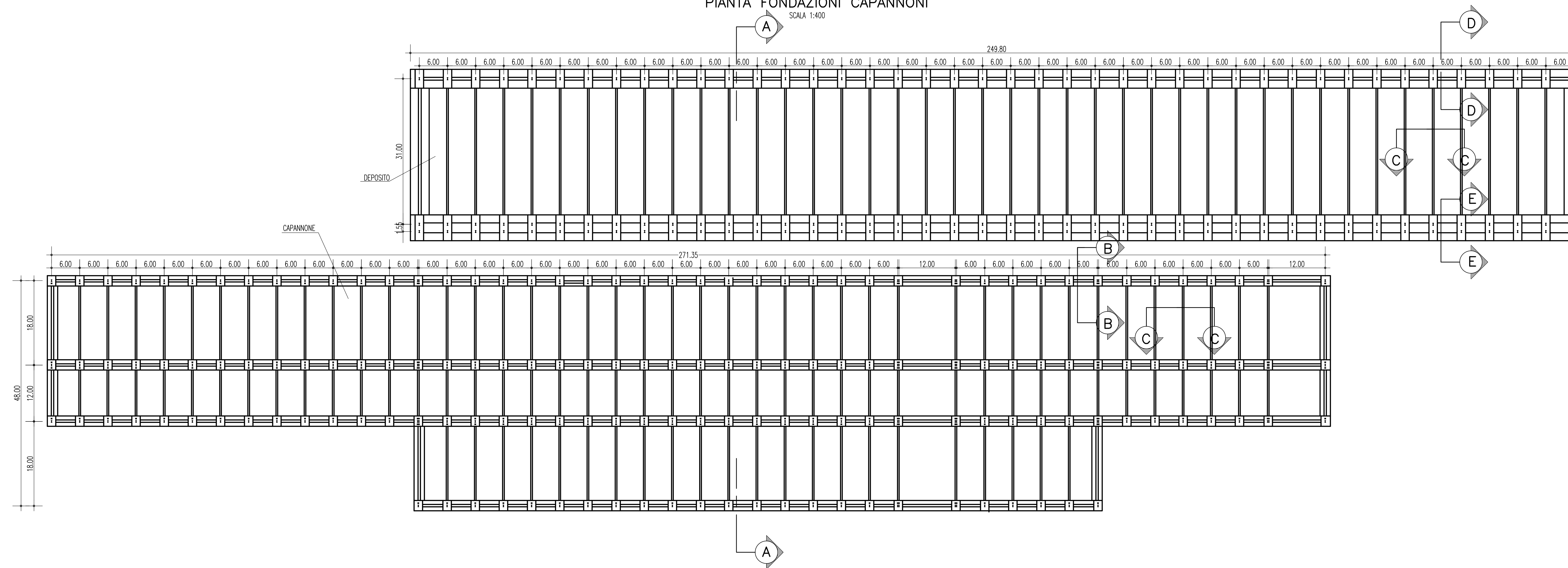


NOTE GENERALI



PIANTA FONDAZIONI CAPANNONI
SCALA 1:400



DIMENSIONE FONDAZIONI

Tipo fondazione	Dimensioni m	Volume mc	Incidenza Fe kg/mc	V scavo mc	V cls magro mc	A casseti mq	V rinterro mc
CAPANNONE	-	3354	65	13149	394	5174	9400
DEPOSITO CARROPONTE 50t	-	5403	65	15223	422	4478	9397

[N.B.] I componenti presenti nel disegno (Nostris, Sites, Tramogge, ecc.) sono puramente indicativi, in numero e tipologia. Gli elaborati costruttivi saranno espletati con i reali componenti che verranno forniti in fase esecutiva. La tipologia degli impianti e le relative dimensioni sono puramente indicative.

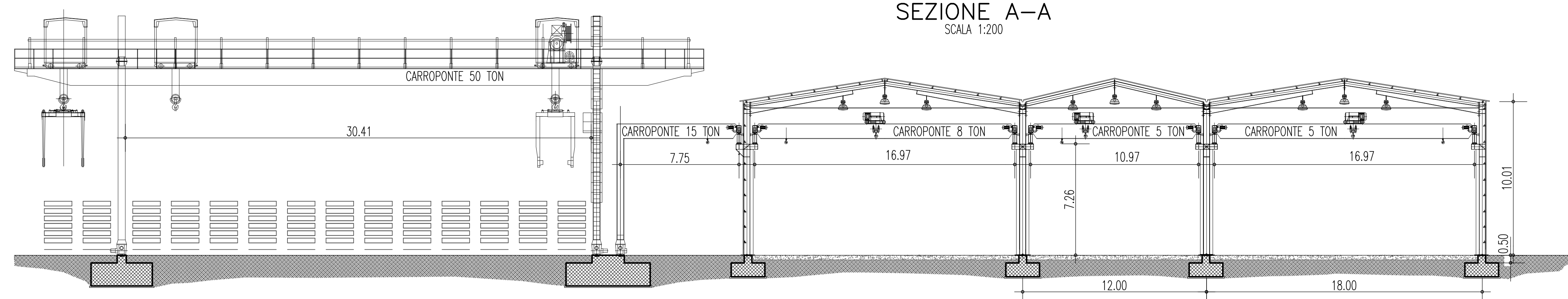
TABELLA MATERIALI

CALCESTRUZZO
 - Per strutture di fondazione: Classe di esposizione «S1» strutture sulla costa o in prossimità*
 Resistenza: C30/37 ovvero Rck minima 37 MPa
 Conforme a UNI EN 206-1:2006
 Conforme alle prescrizioni di cui al D.M. 14.01.2008
 Copriferro minimo 4cm
 Consistenza S3
 Diametro massima inerti 32 mm

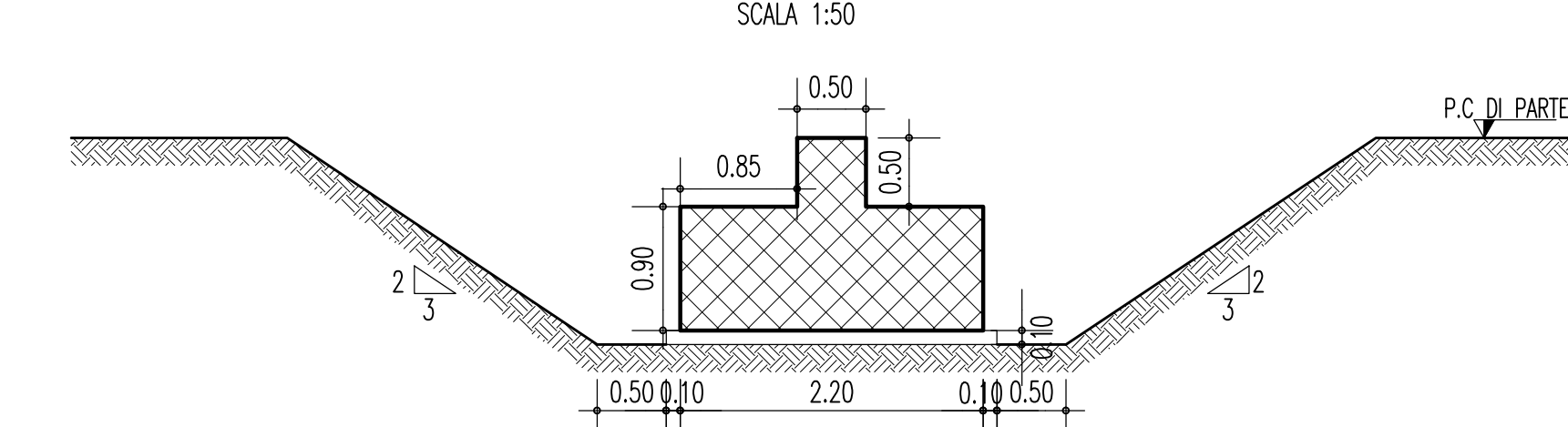
ACCIAIO PER BARRE D' ARMATURA ORDINARIA
 - Acciaio controllato in stabilimento, saltabile B 450C
 Fornita in barre ad almeno registrato
 Conforme alle prescrizioni di cui al D.M. 14.01.2008

DIAMETRO PEGATURE
 - # BARRA ϕ 20 d_{Bp} 6 #

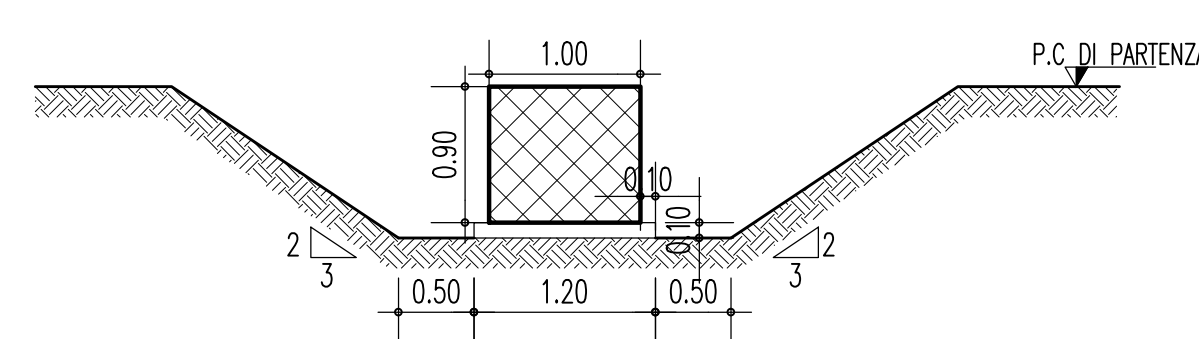
SEZIONE A-A
SCALA 1:200



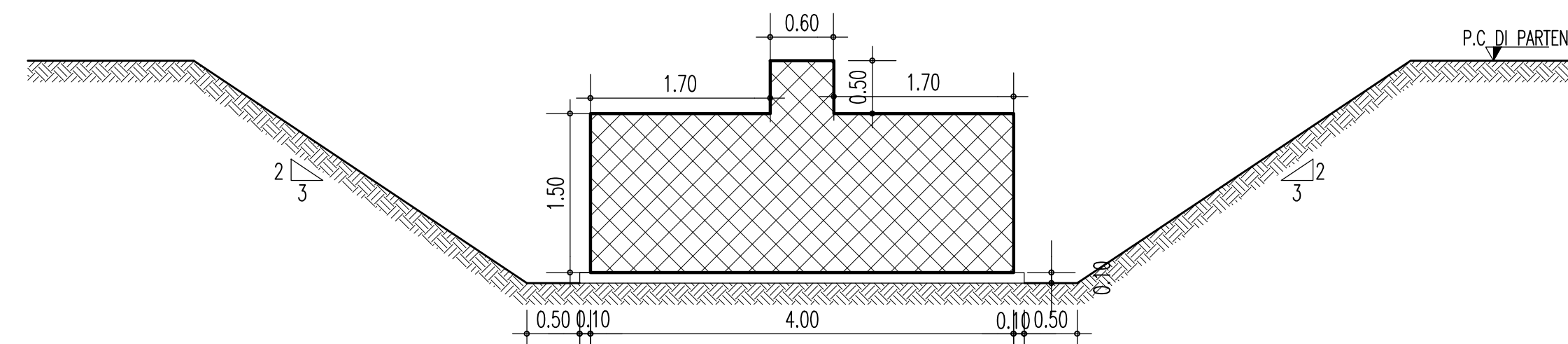
SEZIONE B-B
SCALA 1:50



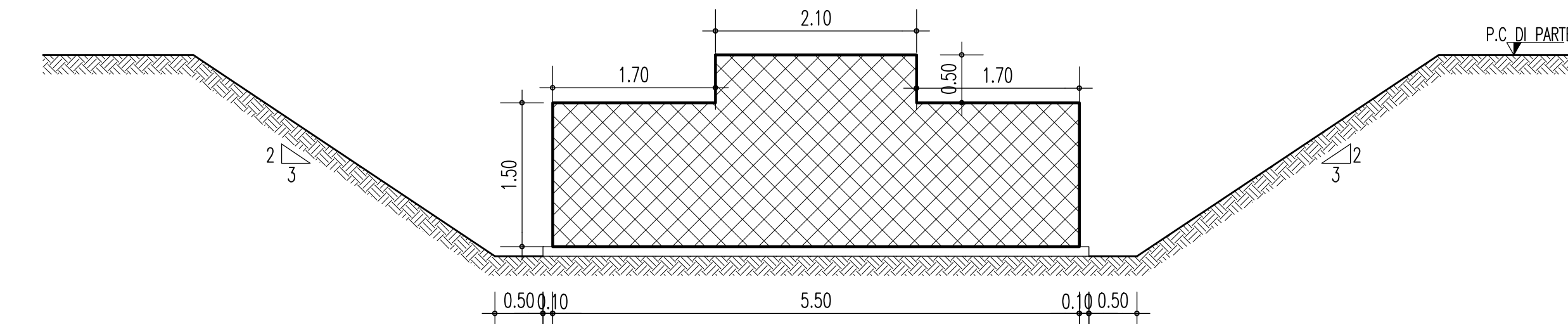
SEZIONE C-C
SCALA 1:50



SEZIONE D-D
SCALA 1:50



SEZIONE E-E
SCALA 1:50



Stretto di Messina
 Concessionaria per la progettazione, realizzazione e gestione del collegamento stabile tra lo Stretto e il Continente
 Organismo di Diritto pubblico
 (Legge n° 1158 del 17 dicembre 1971, modificata dal D.Lgs. n° 114 del 24 aprile 2003)

PONTE SULLO STRETTO DI MESSINA
 PROGETTO DEFINITIVO

EUROLINK S.C.p.A.
 IMPREGILO S.p.A. (Mandatataria)
 SOCIETA' ITALIANA PER CONDOTTE D'ACQUA S.p.A. (Mandante)
 COOPERATIVA MURATORI E CEMENTISTI - C.M.C. di Ravenna Soc. Coop. a.r.l. (Mandante)
 SACVIR S.A.U. (Mandante)
 ISHIKAWAJIMA - HARIMA HEAVY INDUSTRIES CO. Ltd. (Mandante)
 A.C.I. S.C.P.A. - CONSORZIO STABILE (Mandante)

IL PROGETTISTA Ing. M. Lacava Ordine Ingegneri Roma n° 10435	IL CONTRAENTE GENERALE Project Manager (Ing. P.P. Marchesini)	STRETTO DI MESSINA Direzione Generale e RUP Validazione (Ing. G. Timmenga)	STRETTO DI MESSINA Amministratore Delegato (Dott. P. Gucci)
--	--	--	--

COLLEGAMENTI VERSANTE SICILIA **CZ0354_F0**
 CANTIERI
 OPERATIVI - LOGISTICI
 CANTIERI OPERATIVI - CO.59. - Contesse
 SI6 - Fondazione varie Tav. 3/3

REV.	DATA	DESCRIZIONE	REDATTO	VERIFICATO	APPROVATO
FO	20-06-2011	EMISSIONE FINALE	MB SERVICE	MARCHESI	LACAVA

NOME DEL FILE: CZ0354_F0.dwg