

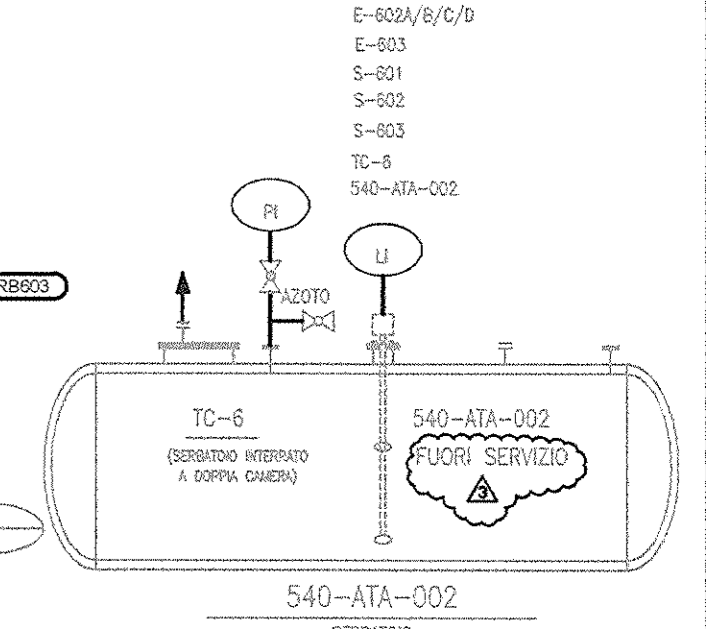
DISEGNI DI RIFERIMENTO

LINEE GAS PRINCIPALI TC-6 (COOPER ROLLS)	STOIG: 0116.00.CPFL14019
	SHAM: GD-A-08356

- LEGENDA:
- 1 ALL'ANFOSFERA
 - 2 DRENAGGIO
 - 3 SISTEMA DI DISTRIB. ACQUA CALDA
 - 4 MOTORE IDRAULICO
 - 5 STRUMENTAZIONE FORNITA DAL COSTRUTTORE DELL'APPARECCHIATURA
 - 6 VALVOLA A COMANDO MANUALE PREDISPOSTA PER COMANDO A DISTANZA. INDICAZIONE DI VALVOLA APERTA/CHIUSA IN SALA CONTROLLO.
 - 7 LIMITE FORNITURA PACKAGE
 - 8 FUTURE INSTALLAZIONI
 - 9 SIMBOLISMO COOPER ROLLS
 - 10 AL/DAL ESPACCIAMENTO
 - 11 TEMPERATURA MAX/MIN DI ESERCIZIO (°C)
 - 12 PRESSIONE DI PROGETTO (BAR)

- NOTE:
- (1) LE VALVOLE VSDV-601, 611, 604 E 614 DEVONO ESSERE POSIZIONATE IL PIÙ VICINO POSSIBILE AL COMPRESSORE.
 - (2) LA TUBAZIONE DN 4" DI COLLEGAMENTO FILTRO S-603 E TURBINA TC-6 SARA' IN ACCIAIO INOX.
 - (3) PER IL DETTAGLIO DELLA FORNITURA PACKAGE TC-6 VEDI DIS. COOPER ROLLS REB-20-UK6, PTEB-51-001263.
 - (4)
$$I = \left(\frac{\sqrt{14(213.16)^2}}{P_1 P_2} \right)^2$$
 - (5)
$$v = \sqrt{\frac{140}{16-v}} \cdot 100$$
 - (6)
$$U = \frac{1-50}{16-50}$$
 - (7) IN FASE SUCCESSIVA DELL'INGEGNERIA DI DETTAGLIO, QUANDO VERRA' STABILITO SE LA TC-6 SARA' MESSA FUORI SERVIZIO O SIANTELLATA, SI DECIDERA' SE LE TUBAZIONI FUORI USO DOVRANNO ESSERE CHIUSE.

APPARECCHIATURE



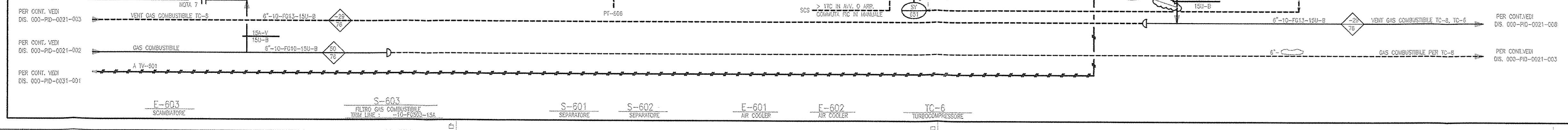
Rev.	Data	Descrizione	Preparato	Verificato	Approvato	Adottato
3	04/04/19	REMISSIONE PER INGEGNERIA DI DETTAGLIO (DD)	M. Bruno	S. Longo	V. Lovaglio	F. Polito
2	15/10/18	EMMISSIONE PER INGEGNERIA DI DETTAGLIO (DD)	M. Bruno	S. Longo	V. Lovaglio	F. Polito
1	27/06/18	EMMISSIONE PER INGEGNERIA DI BASE (BD)	M. Bruno	S. Longo	V. Lovaglio	F. Polito
0	27/04/18	EMMISSIONE PER COMMENTI (FR)	M. Bruno	S. Longo	V. Lovaglio	F. Polito

APS
STOIG S.p.A.
Ingegneria di Dettaglio, Direzione Lavori e Supervisione inerenti l'Adeguamento del Campo di Stoccaggio Gas di Sergnano (CR)

P&ID
LINEE GAS PRINCIPALI TC-6 (COOPER ROLLS)

Commissio Cliente	7300003949	Codice Documento	0116-00-BPM-12645	Progetto APS	P1555	Codice Documento APS	000-PID-0021-004	Foglio	01 di 01	Rev.	3
DOC. CLASS.		SCALE	N/A	FORMATO	A1						

APS N. Documento: 000-PID-0021-004 FILE NAME: P1555-000-PID-0021-004_3.dwg



This document and the information therein are exclusive property of APS S.p.A. - Via Mosca, 32 - 00142 Roma - ITALY. All rights reserved.