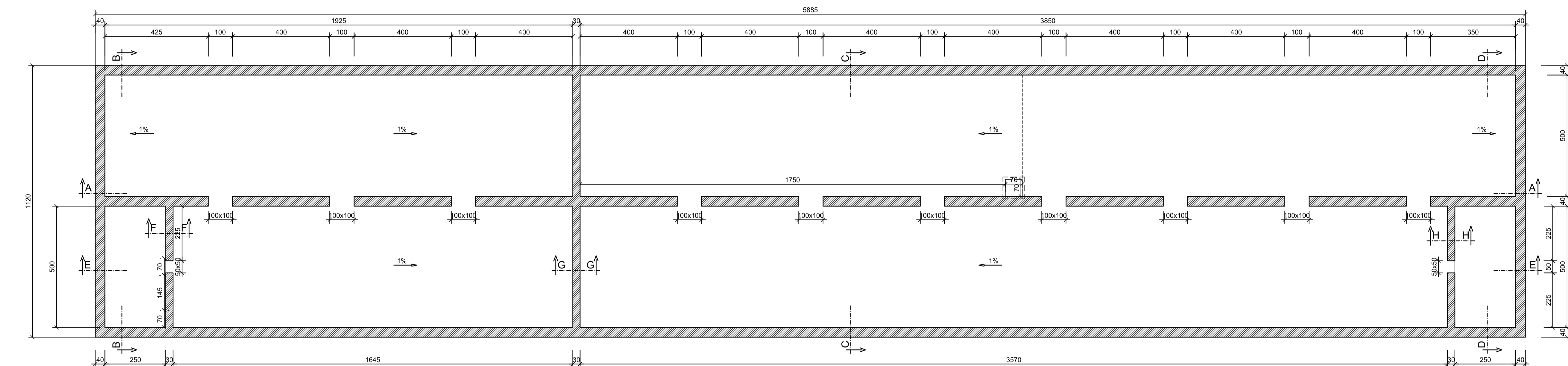
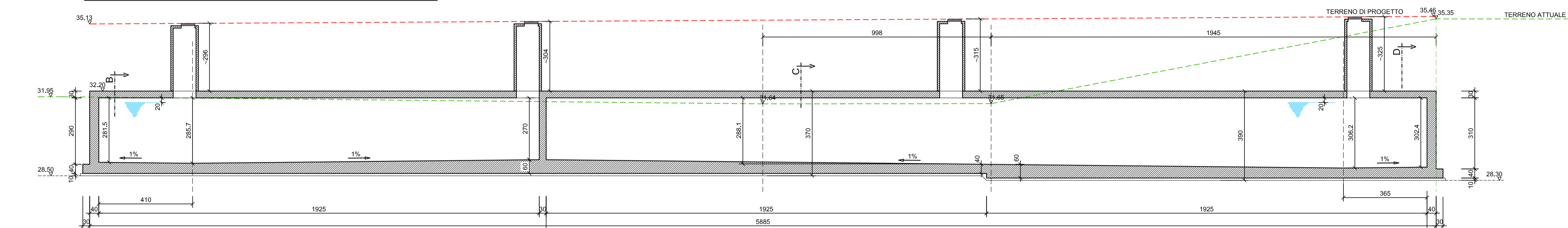


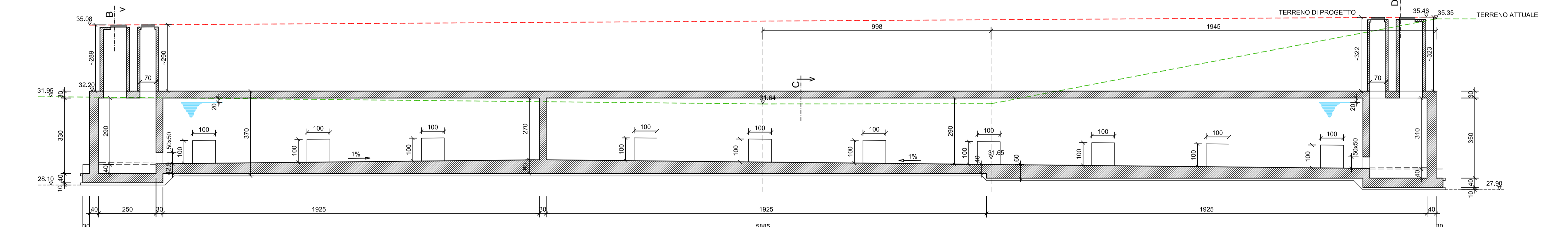
FOROMETRIA SOLETTA SUPERIORE VASCA DI LAMINAZIONE (posa pozzetti in cls pref.) 1:100



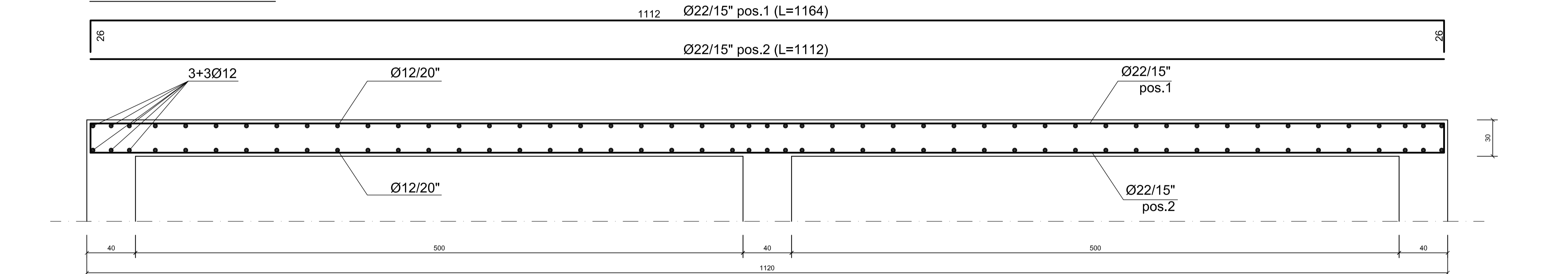
PIANTA VASCA DI LAMINAZIONE 1:100



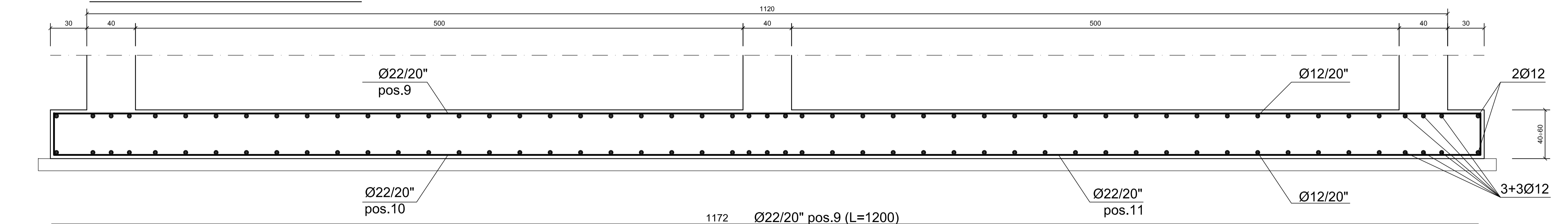
SEZIONE A-A 1:100



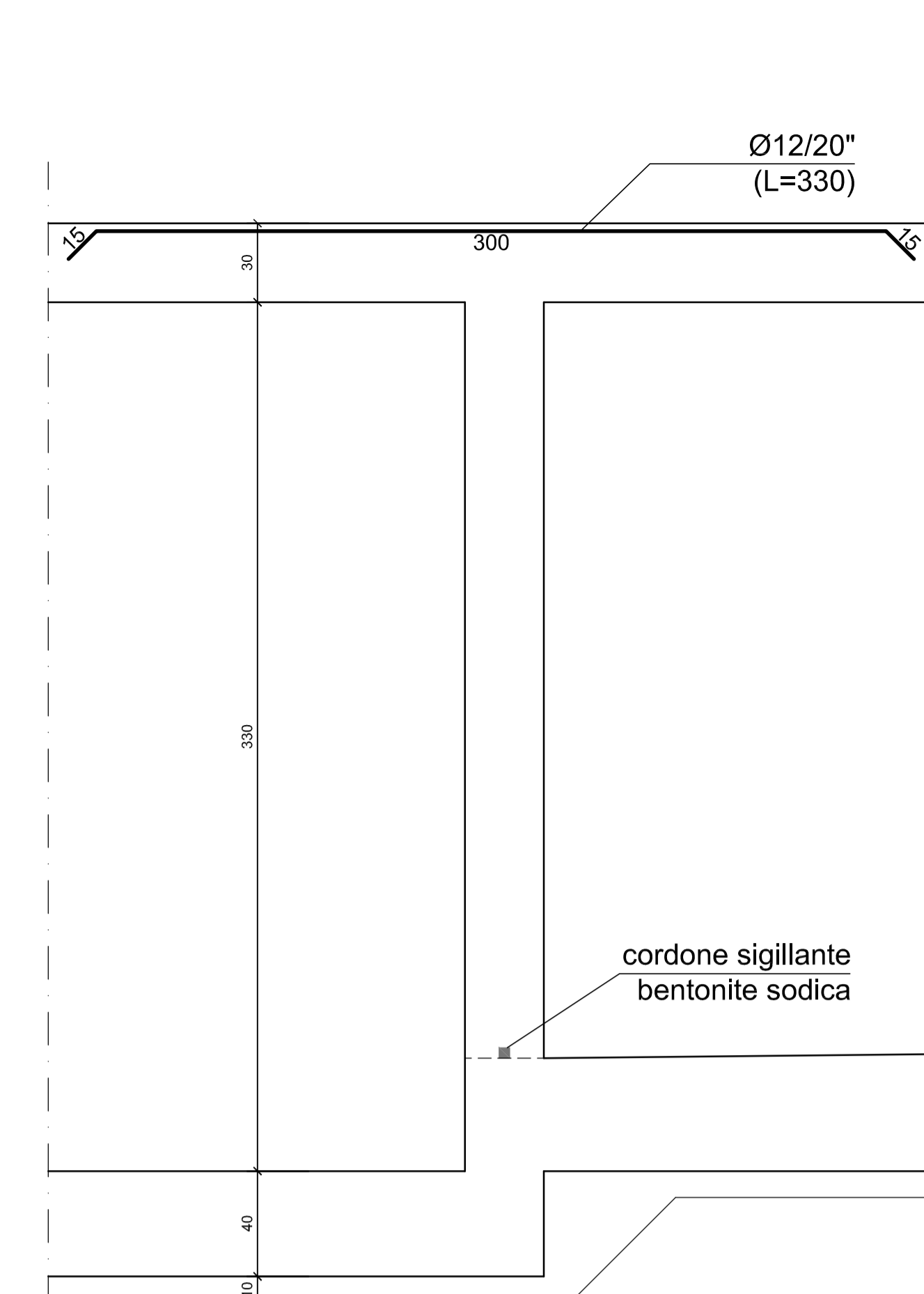
SEZIONE E-E 1:100



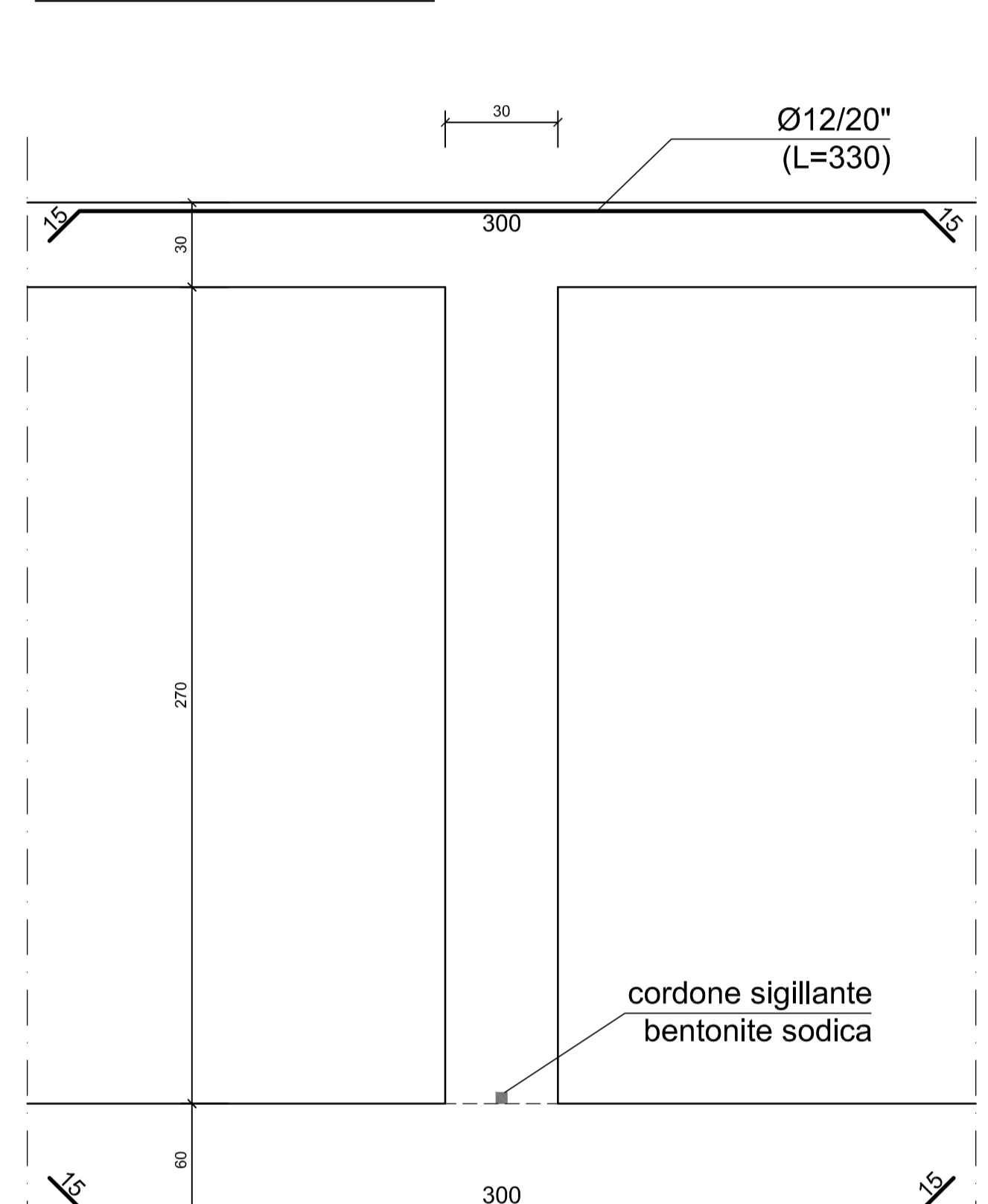
SOLETTA COPERTURA 1:20



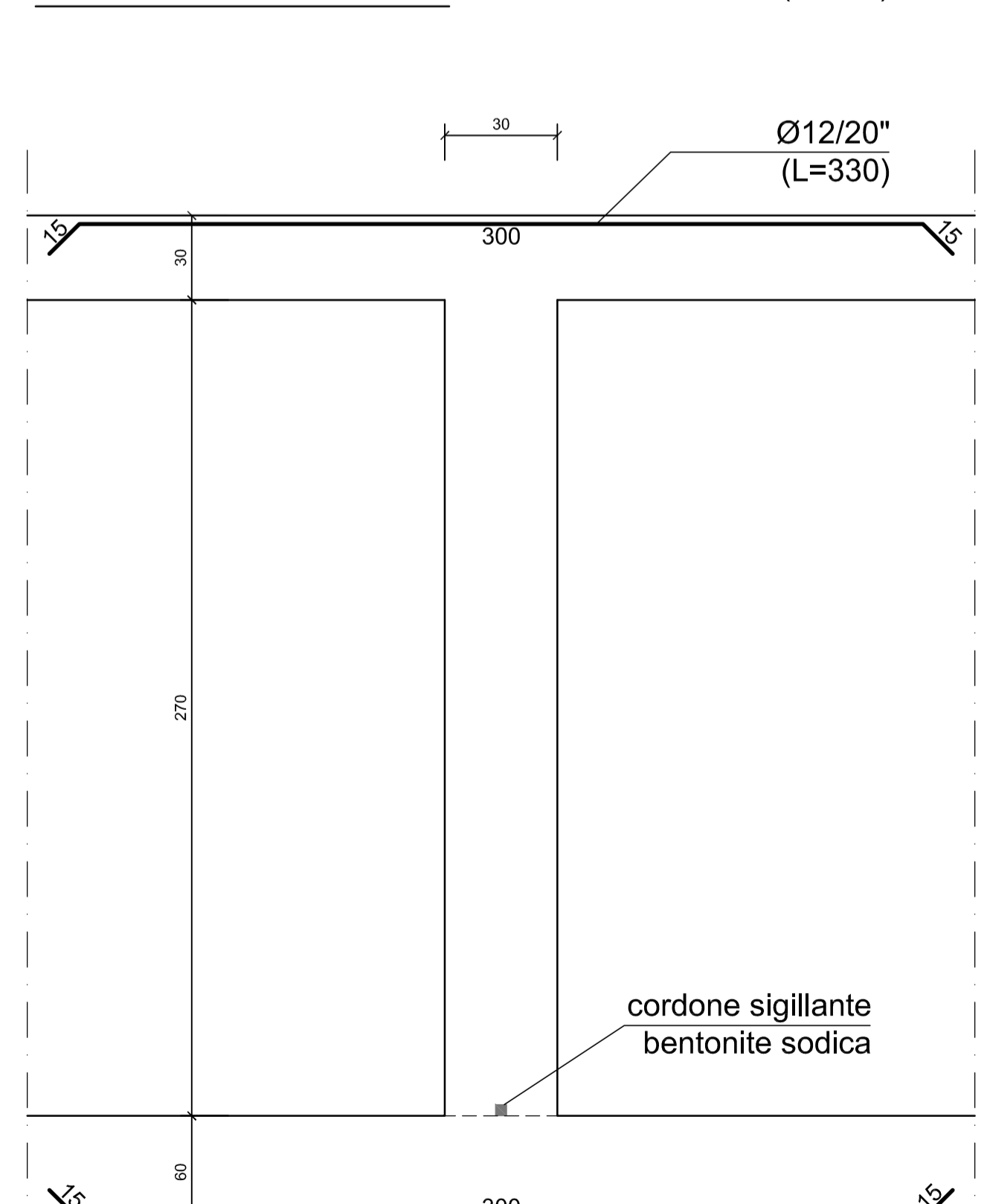
SOLETTA DI FONDAZIONE 1:20



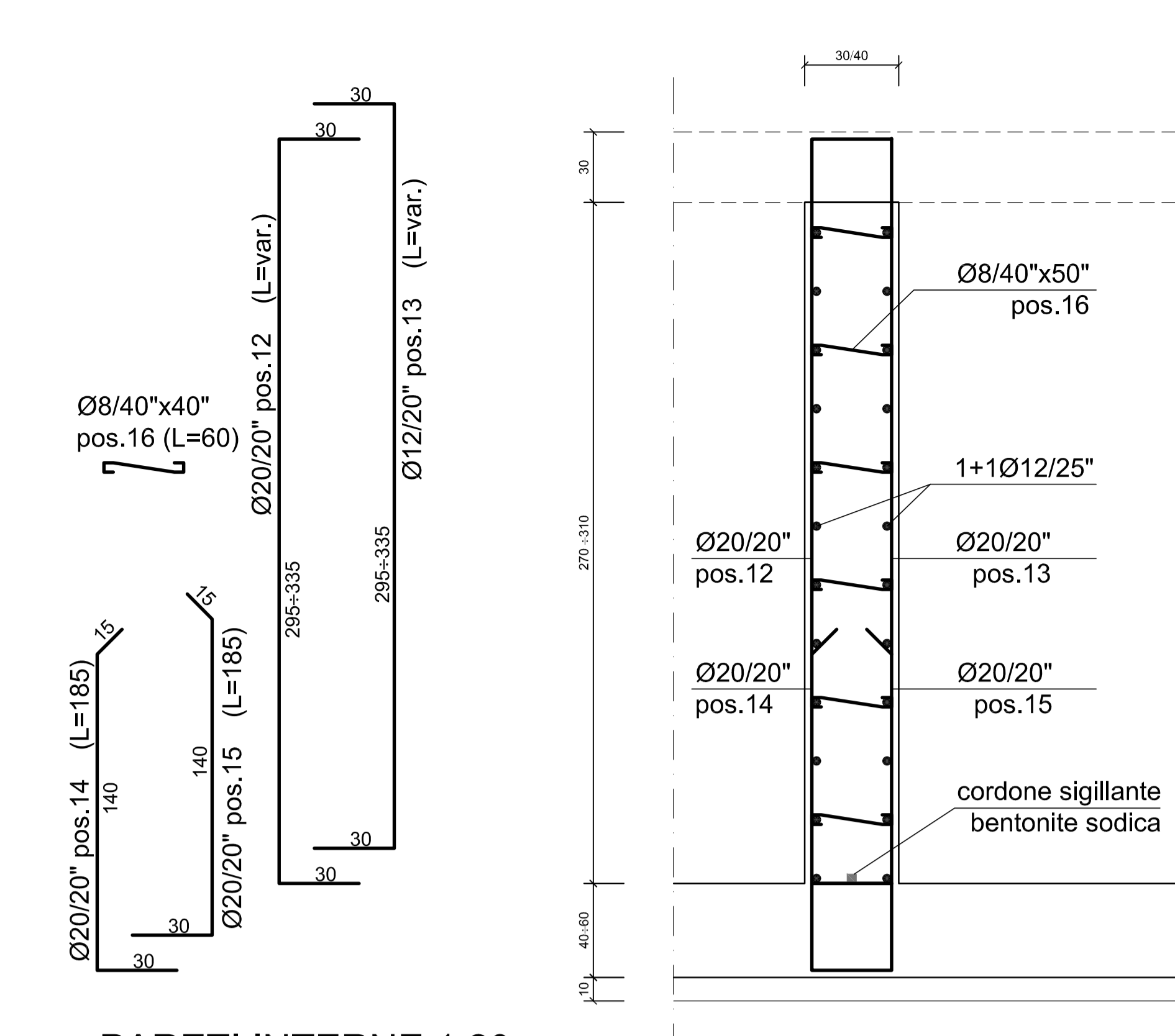
SEZIONE F-F 1:20



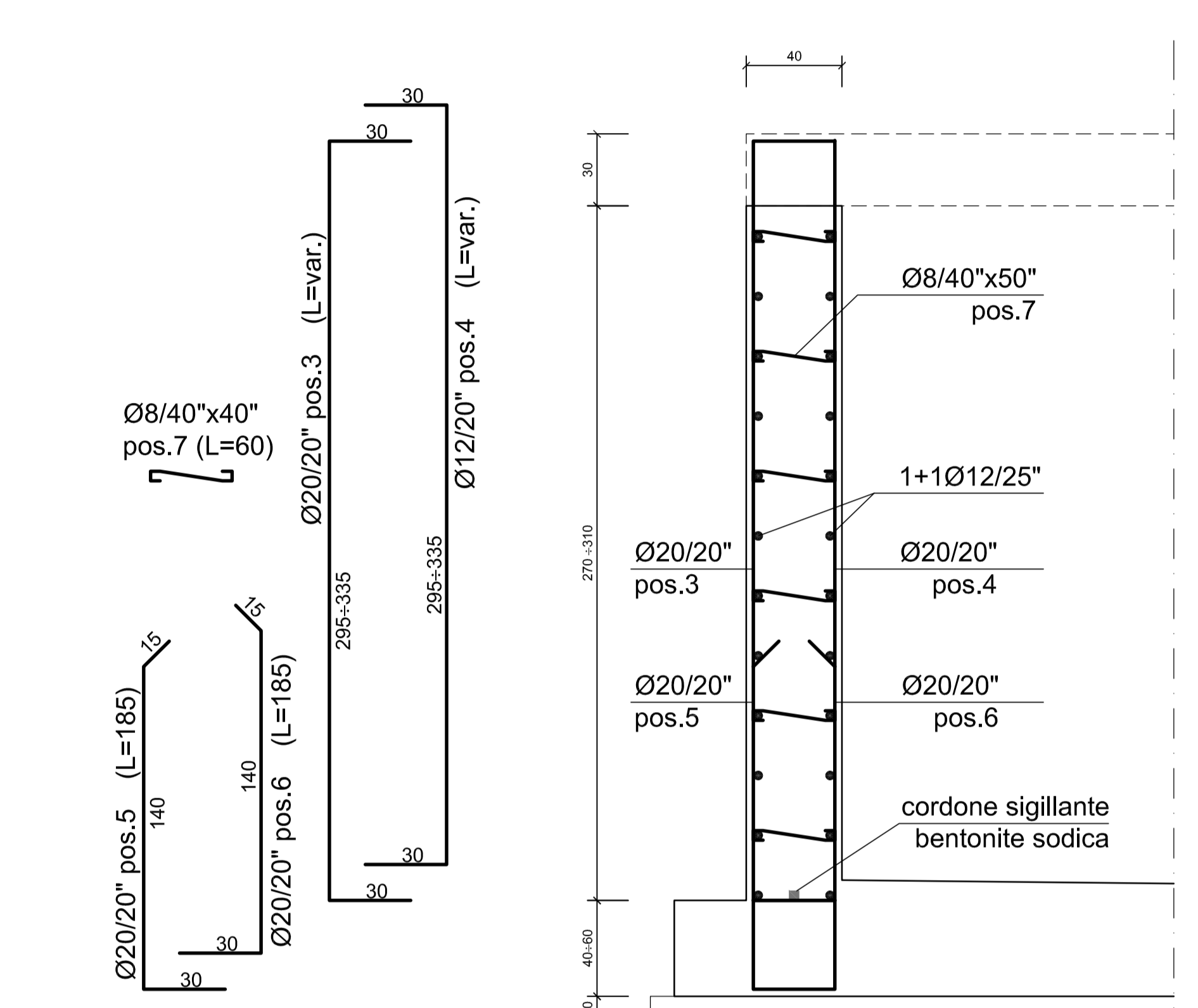
SEZIONE G-G 1:20



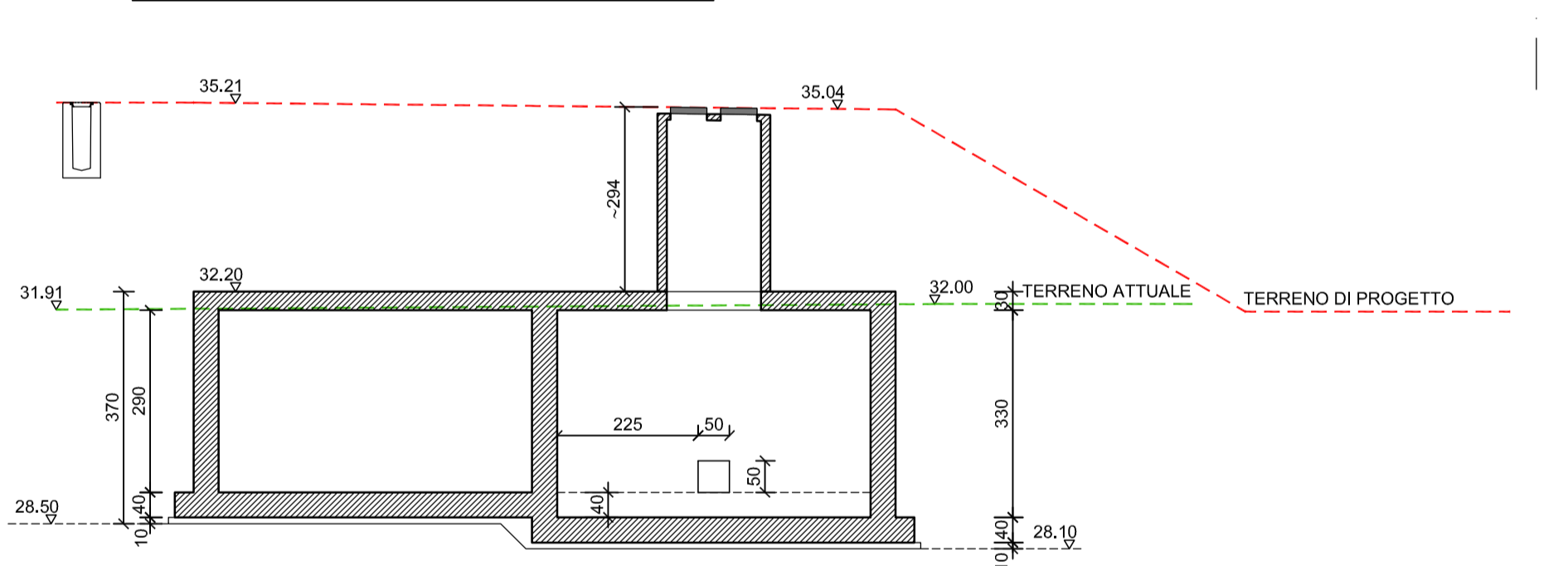
SEZIONE H-H 1:20



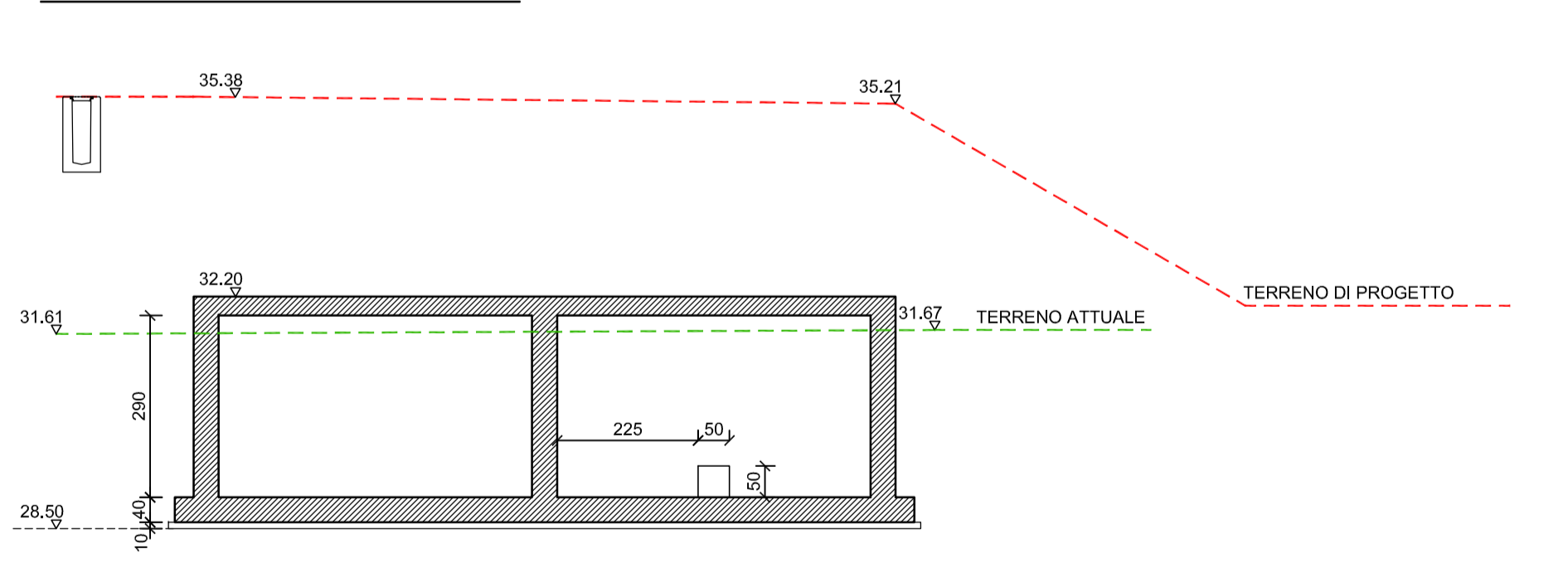
PARETI INTERNE 1:20



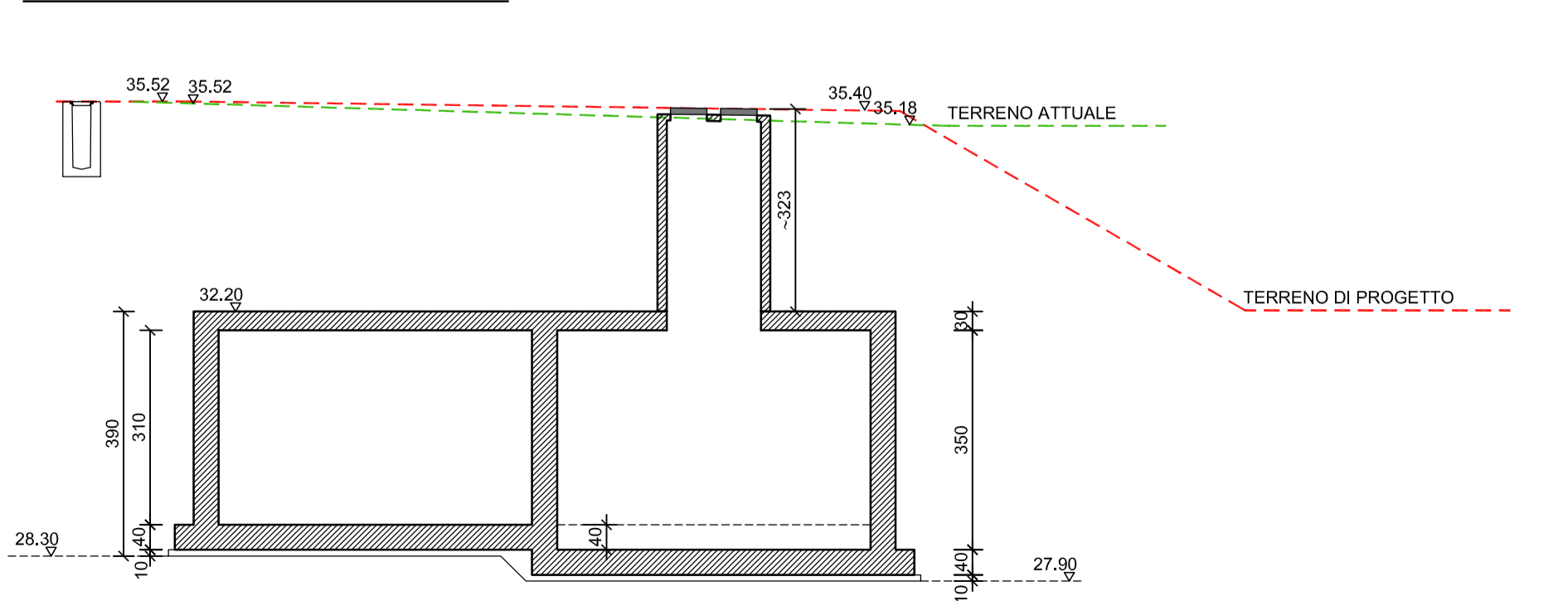
PARETI DI BORDO 1:20



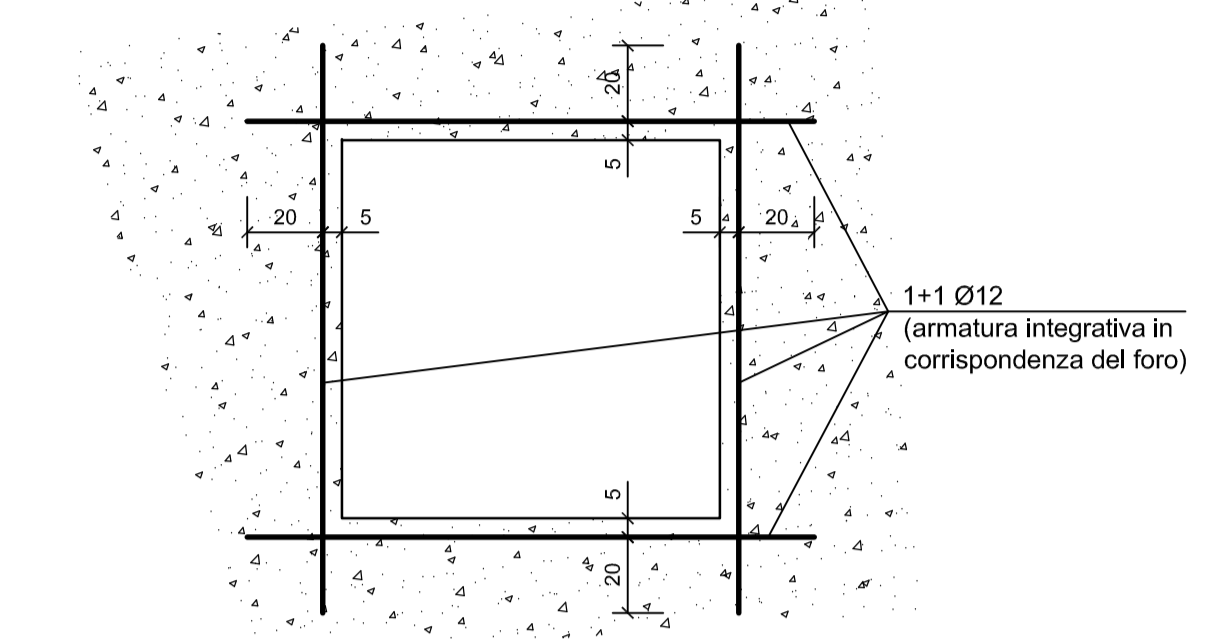
SEZIONE B-B 1:100



SEZIONE C-C 1:100



SEZIONE D-D 1:100



PART. ARMATURA DI RINFORZO DA METTERE IN CORRISPONDENZA DEI FORI VERTICALI E ORIZZONTALI 1:20

SPECIFICHE DEI MATERIALI E PRESCRIZIONI

Calcestruzzo:
 Conforme UNI-EN 206-1 ENE UNI 111 04
 - Classe di Resistenza : C28/35
 - Classe di Esposizione : XA1
 - Rapporto A/C < 0,55 Kg/m³
 - Diametro Massimo Aggregato : Dmax 20mm
 - Classe di Consistenza : S4
 - Additivo Penetron Admix

Acciaio Cls:
 - Tipologia : B450C
 - Snervamento : f_{yk} ≥ 450 MPa
 - Rottura : f_{tk} ≥ 540 MPa

Copri ferro minimo : 4cm

N.B. : PREVEDERE GIUNTO DI BENTONITE SODICA AD OGNI RIPRESA DI GETTO FONDAZIONE/PARETE

Aeroporto di Bologna

AEROPORTO GUGLIELMO MARCONI di BOLOGNA S.p.A.

NUOVA PIAZZOLA ED EDIFICIO DE-ICING

PROGETTO ESECUTIVO

ELABORATO: Vasca di laminazione Carpentaria e armature n° ELABORATO: 77

D.003	1.36	PE	CA	D/E	I	5	0000	1.11.2013
COLORE	REV	DATA	APP	DESC	NUM	REV	DATA	DESCRIZIONE
7								
8								
9								
10								
11								
12								
13								
14								
15								
16								
17								