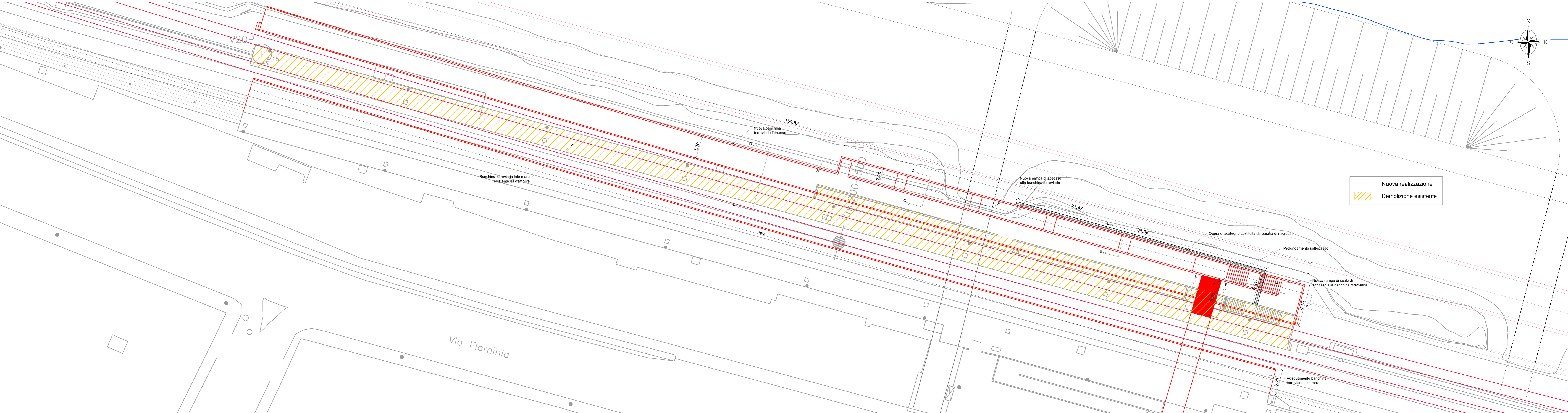
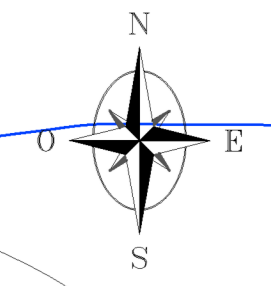


PIANTA STAZIONE ANCONA TORRETTE
Scala 1:200



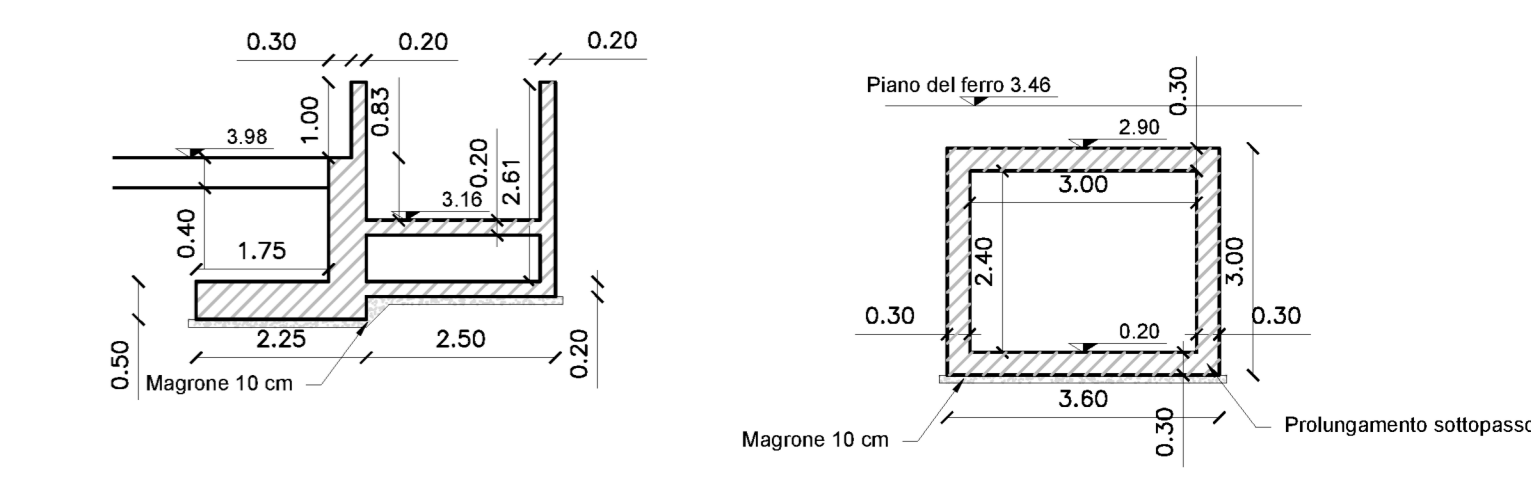
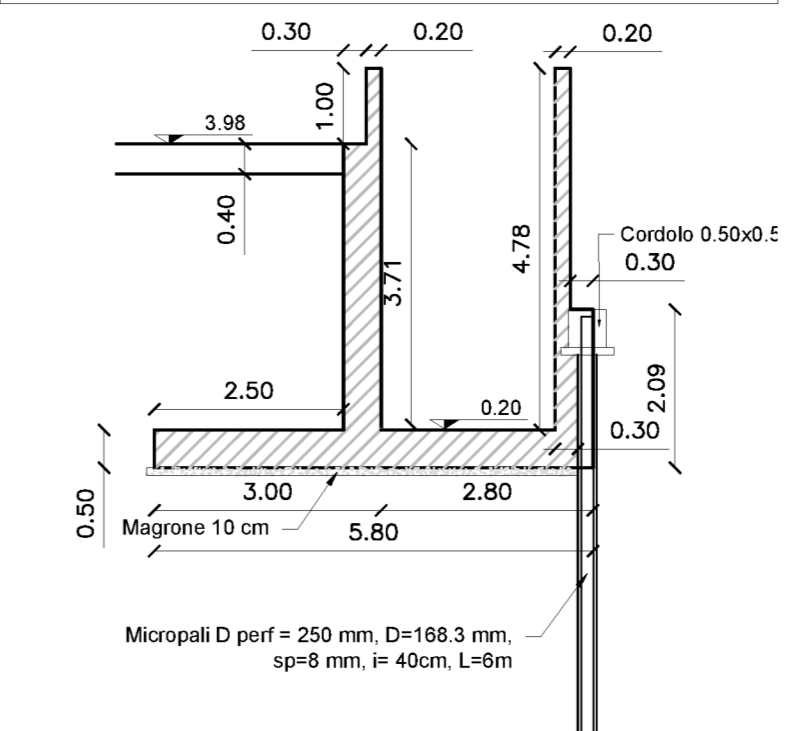
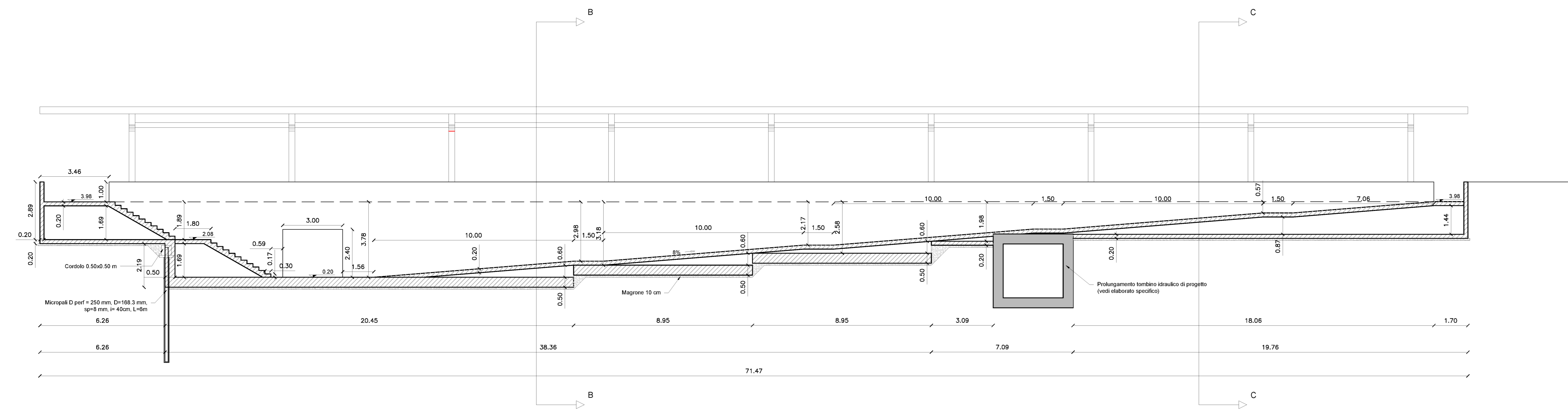
— Nuova realizzazione
 Demolizione esistente

SEZIONE LONGITUDINALE A-A
Scala 1:100

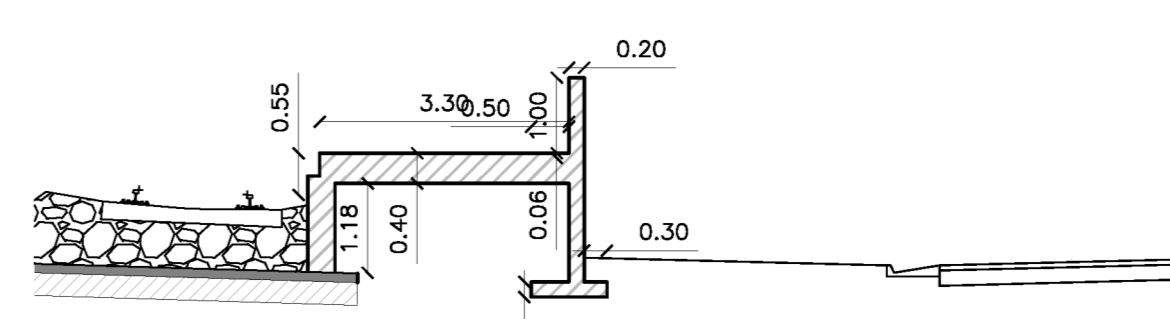
SEZIONE B-B
Scala 1:100

SEZIONE C-C
Scala 1:100

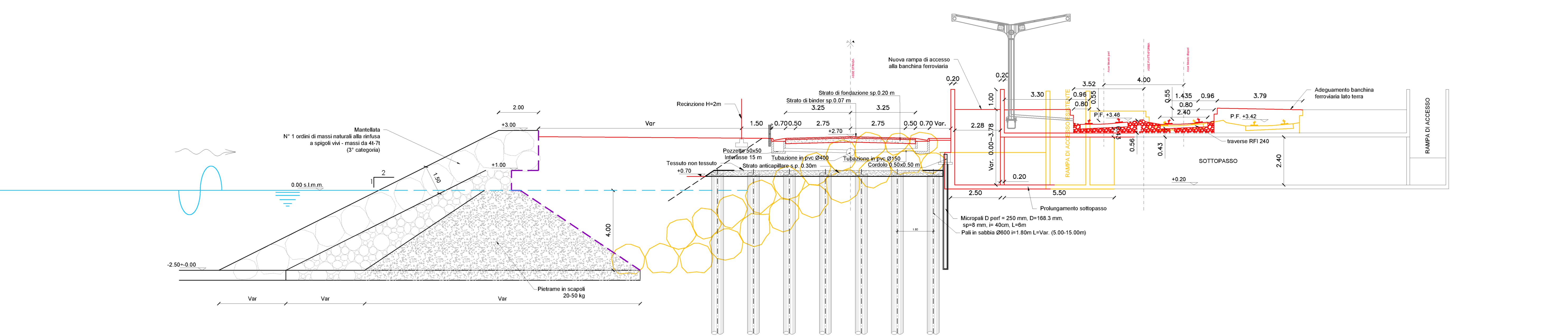
SEZIONE E-E
Scala 1:100



SEZIONE D-D
Scala 1:100



SEZIONE TIPO STAZIONE ANCONA TORRETTE
Scala 1:100



PRESCRIZIONI

- CARATTERISTICHE CALCESTRUZZI ELEVAZIONI E FONDAZIONI**
- Classe di resistenza C32/40
 - Rapporto massimo acqua/cemento 0.5
 - Slump 54
 - Diametro massimo dell'inerte 25 mm
 - Classe di esposizione XC3
- CALCESTRUZZO MAGRO DI SOTTOFONDAZIONE**
- Classe di resistenza C12/15
 - Classe di esposizione XD
- ACCIAIO DA CALCESTRUZZO**
- Acciaio tipo B450 C
 - Tensione caratteristica di snervamento $f_{yk} > 1.05 \text{ mm} = 450 \text{ MPa}$
 - Tensione caratteristica di rottura $f_{tk} > 1.05 \text{ mm} = 540 \text{ MPa}$
 - Allungamento percentuale $\delta_{gt} > 7.5 \%$
 - Modulo elastico $E_s = 210000 \text{ MPa}$
 - Copertura Epistazione $\geq 4 \text{ cm}$
 - Copertura Elevazione $\geq 4 \text{ cm}$
 - Copertura Pali/Sottopassi $\geq 4 \text{ cm}$
 - Sovrapposizione continue $\geq 50 \text{ Ø}$
 - Tolleranza copertura $-0/+1 \text{ cm}$
- MALTA O MISCELA PER MICROPALI**
- Cemento tipo II secondo UNI 197/1
 - Rapporto $q/c = 0.3$
 - Resistenza a compressione $\geq 30 \text{ MPa}$
 - Cemento per micropali 600 kg
 - Fluidificanti circa 4%
- ACCIAIO DA CARPENTERIA**
- PER MICROPALI: S275J0

COMMITTENTE:

 RETE FERROVIARIA ITALIANA - Sp.A.
 DIREZIONE TERRITORIALE PRODUZIONE DI ANCONA

PROGETTAZIONE:

 S. O. INGEGNERIA

SOGGETTO TECNICO: RFI Sp.A - DIREZIONE TERRITORIALE PRODUZIONE DI ANCONA
 S. O. INGEGNERIA

PROGETTO DEFINITIVO

LINIA: BOLOGNA-LECCE
 COMUNE DI ANCONA

PROGETTO: Comune di Ancona - Lungomare Nord
 Realizzazione della struttura di protezione della linea ferroviaria Bologna-Lecce, ininteramente con gli
 scavi dei fondali marini, retifica e rielaborazione della linea ferroviaria

STAZIONE DI ANCONA TORRETTE		SCALA	Varie						
PLANIMETRIA, PROFILO E SEZIONI		Foglio	1 di 1						
PROGETTO/ANNO	SOTTOP.	LIVELLO	NOME DOC.	PROGR.OP.	FASE FUNZ.	NUMERAZ.			
1/8/2018	0/0/2	P/D	T/S/R/T	0/1	0/0	E/2/0/1			
Rev.	Descrizione	Redatto	Data	Verificato	Data	Approvato	Data	Autore	Data
A	1° EMISSIONE	C. Marchetti	22 Luglio 2018	V. Ganga	22 Luglio 2018	01.08.2018	04 Luglio 2018	01.08.2018	04 Luglio 2018
B	2° EMISSIONE	ING. CLAUDIO BARRETTI	22 Settembre 2018	V. Ganga	22 Settembre 2018	01.08.2018	04 Settembre 2018	01.08.2018	04 Settembre 2018
C	3° EMISSIONE	ING. CLAUDIO BARRETTI	28 Febbraio 2019	V. Ganga	28 Febbraio 2019	01.08.2018	04 Febbraio 2019	01.08.2018	04 Febbraio 2019

POSIZIONE ARCHIVIO	LINIA	SEDE TECN.	NOME DOC.	NUMERAZ.	
Verificato e numerato	Data	Consolidato	Data	Archiviato	Data