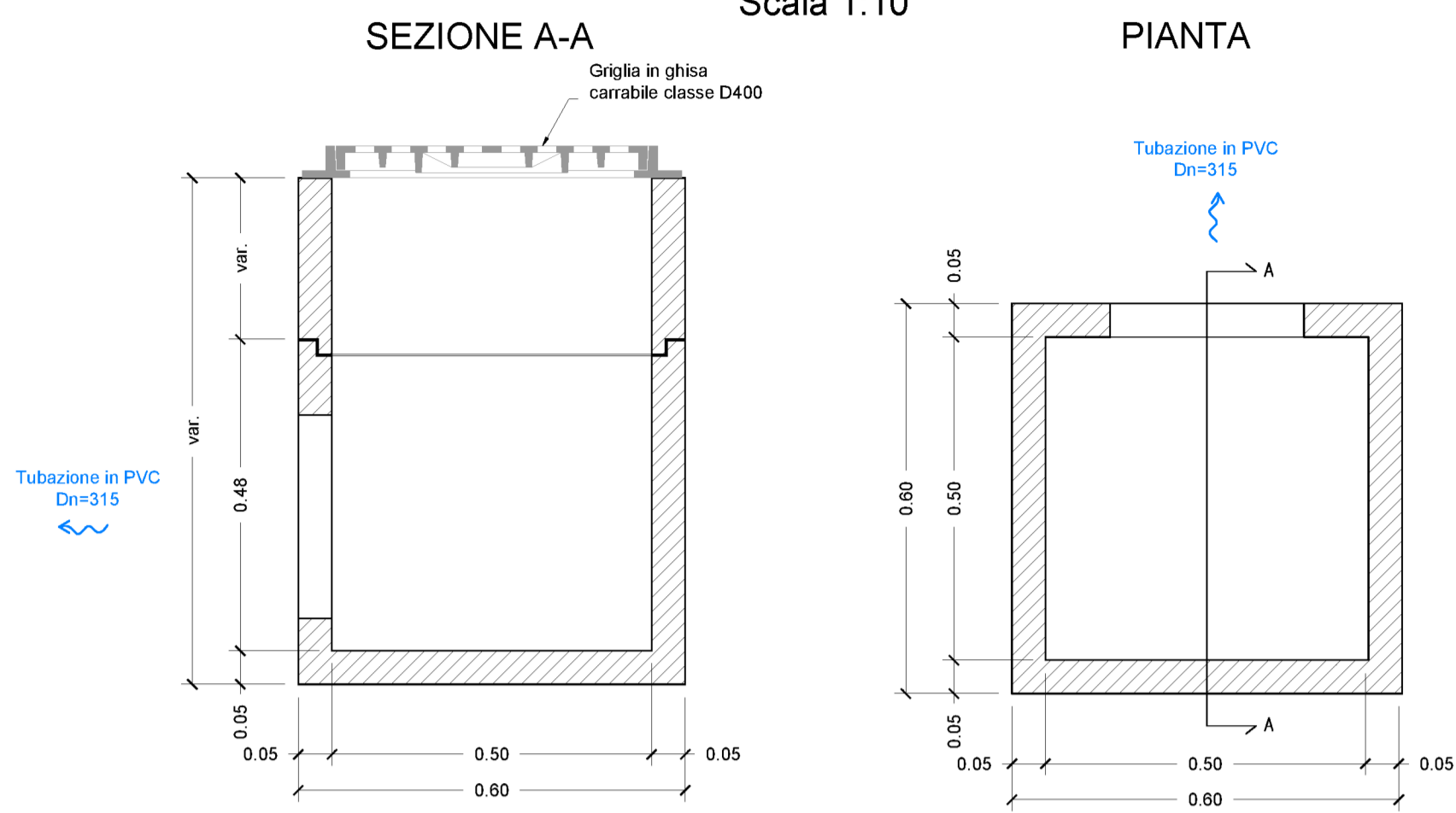


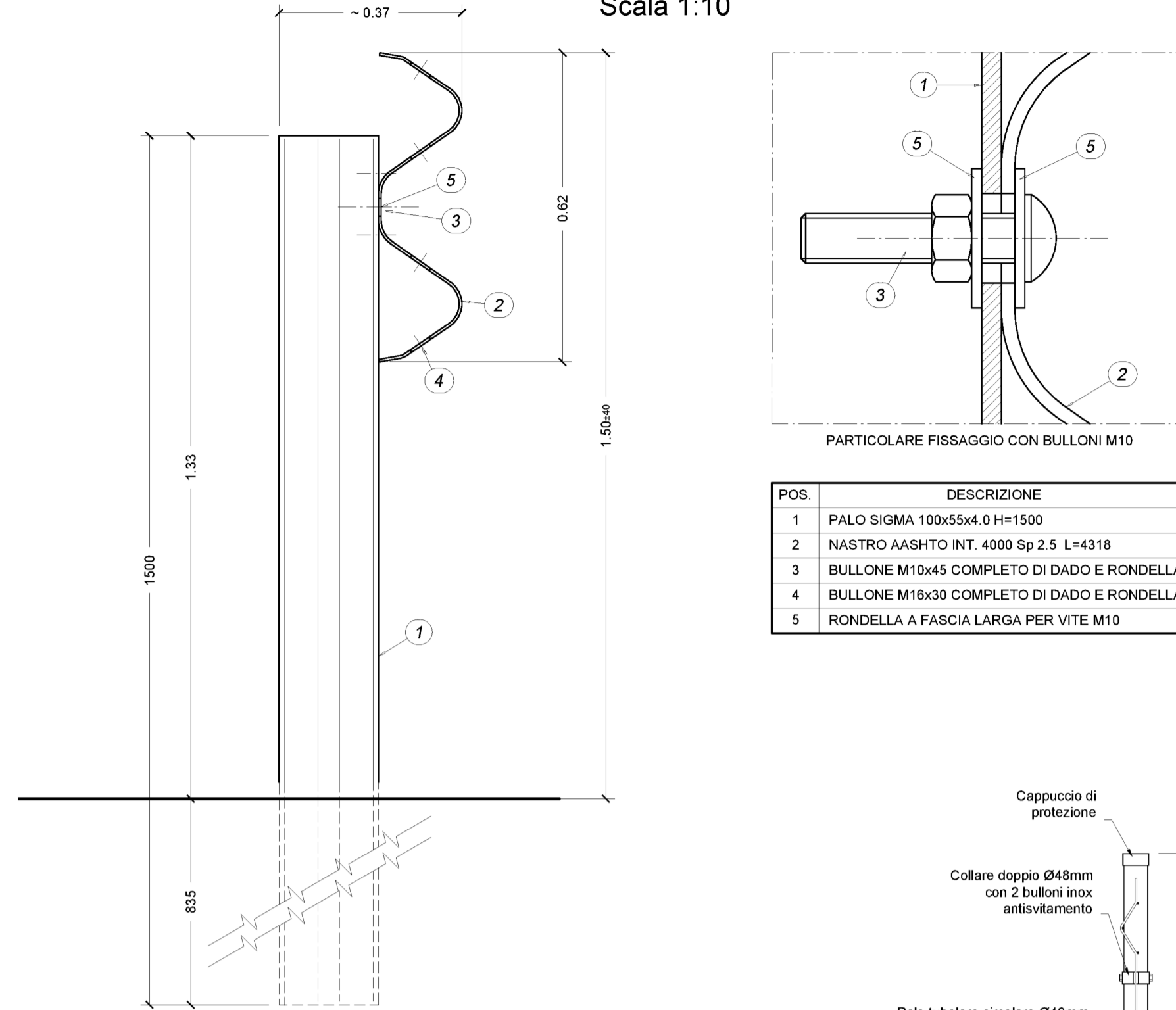
### DETTAGLIO POZZETTO RILEVATO STRADALE

Scala 1:10



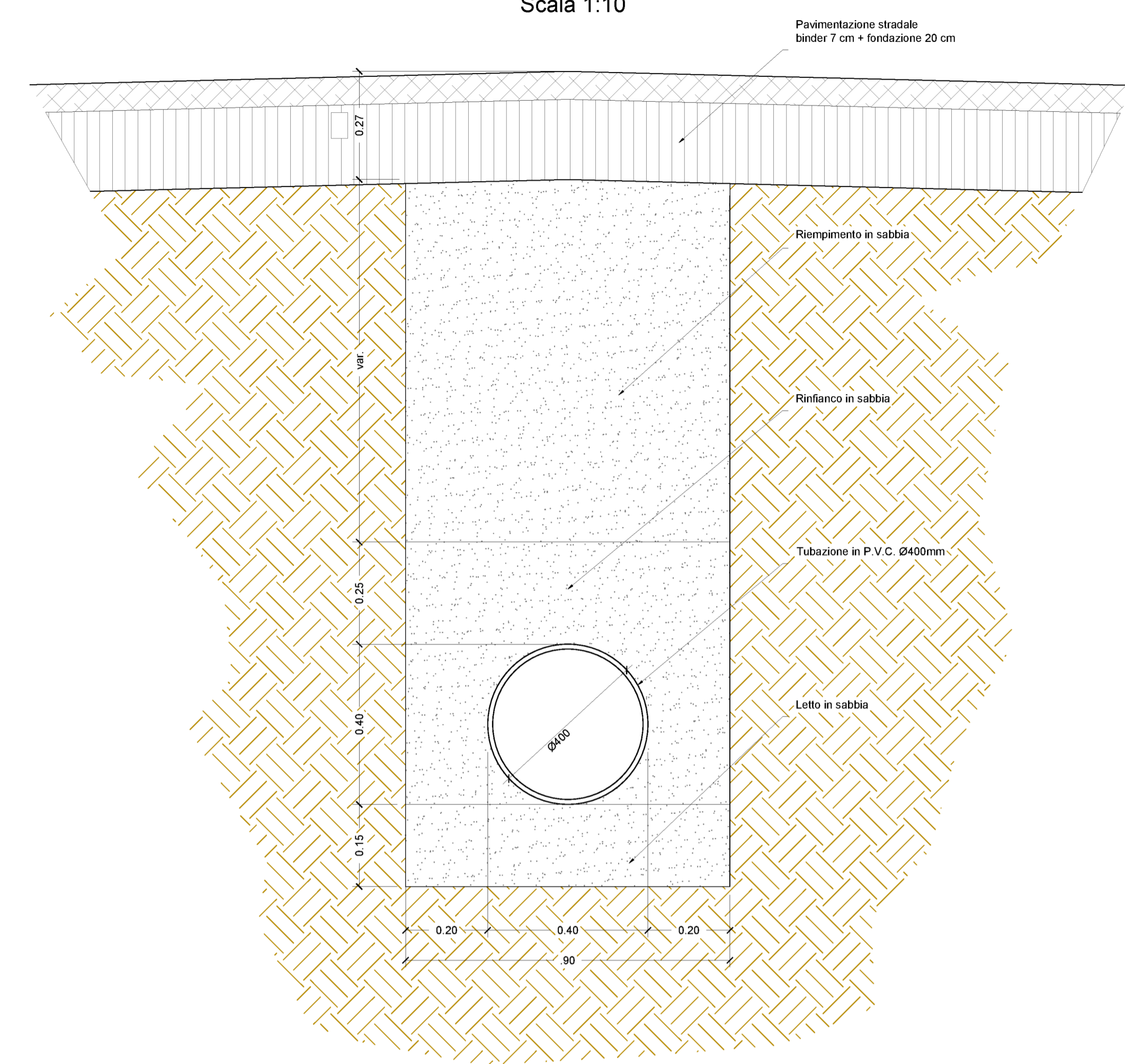
### PARTICOLARE BARRIERA N2 BORDO LATERALE

Scala 1:10



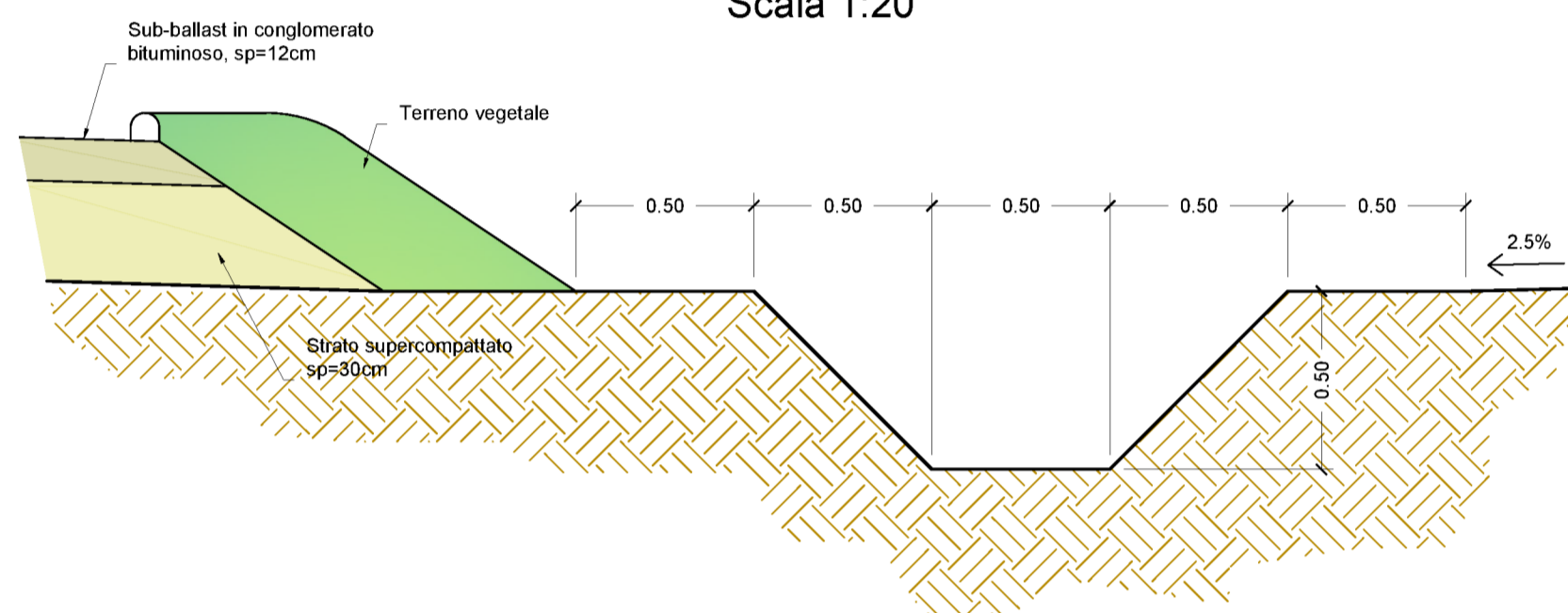
### COLLETTORE RILEVATO STRADALE

Scala 1:10



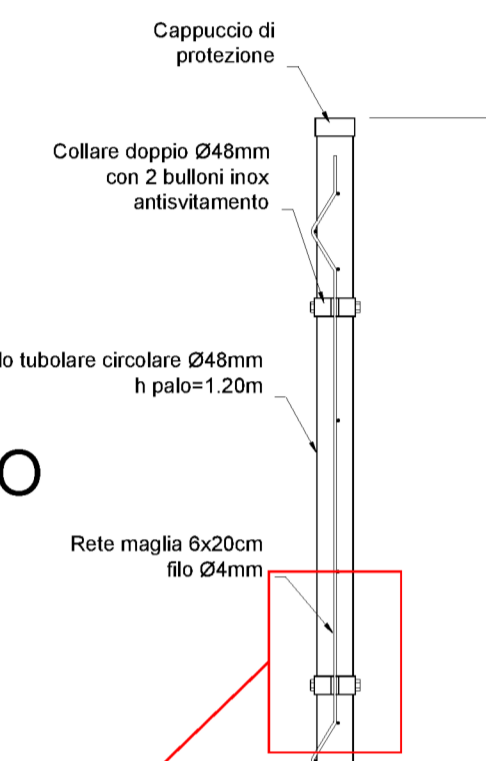
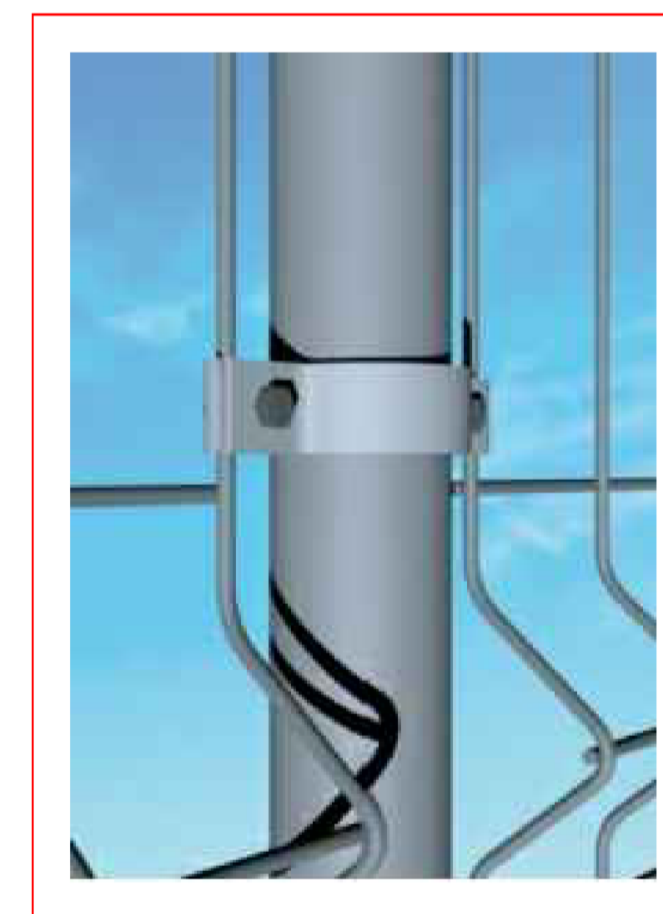
### DETTAGLIO FOSSO DI GUARDIA IN TERRA

Scala 1:20



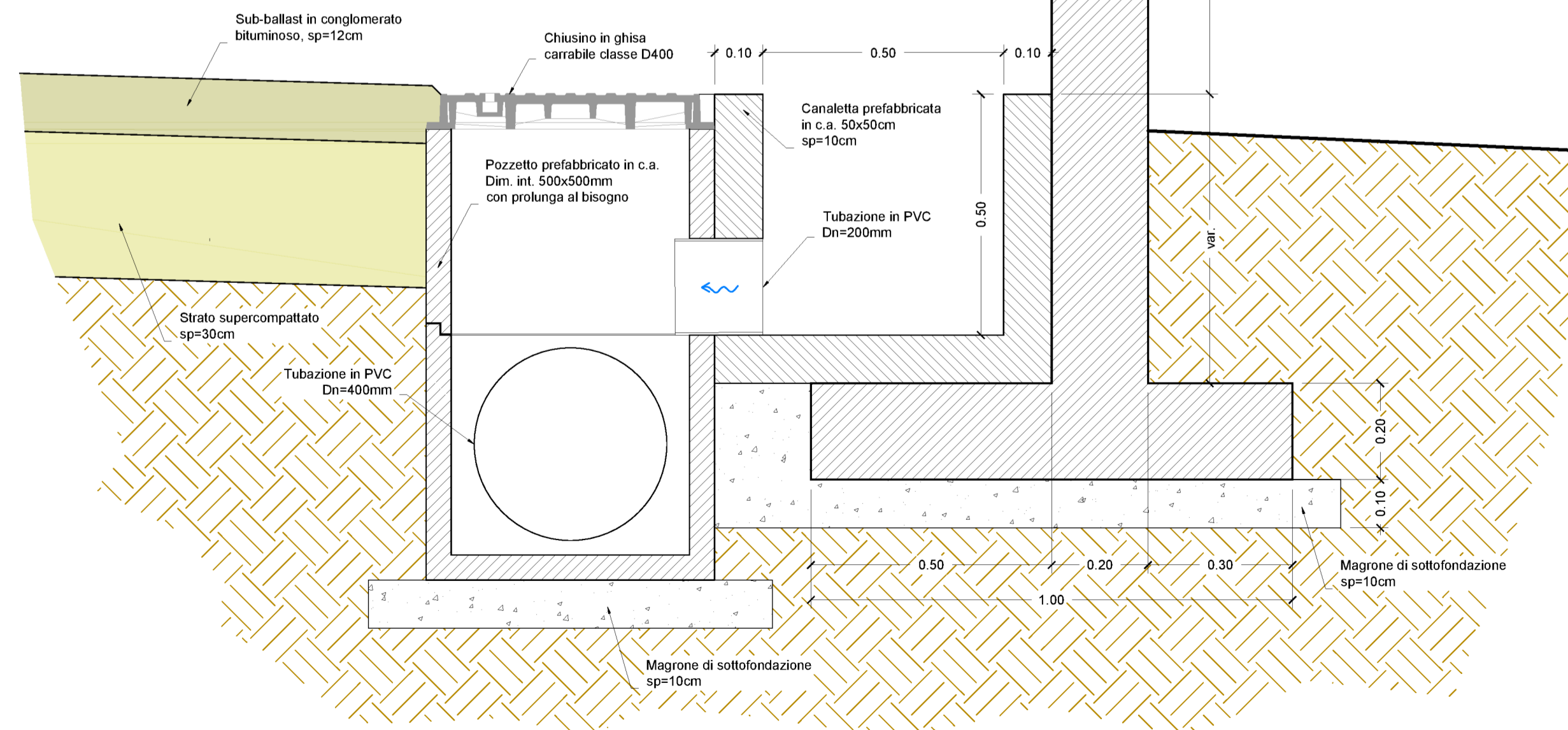
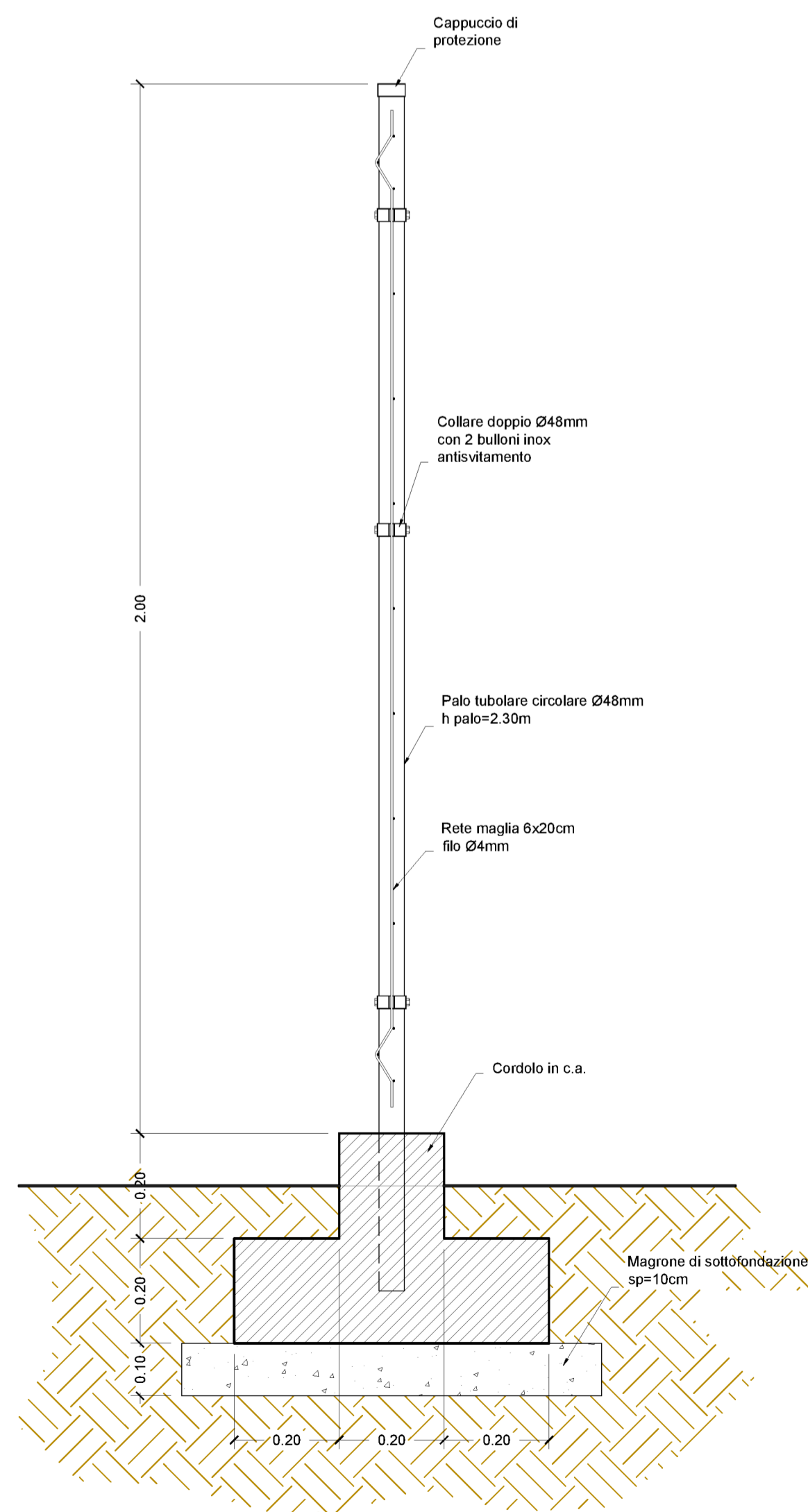
### PARTICOLARE RECINZIONE E SMALTIMENTO ACQUE DI PIATTAFORMA LATO FERROVIA

Scala 1:10



### PARTICOLARE RECINZIONE LATO STRADA

Scala 1:10



COMMITTENTE: **RFI**  
RETE FERROVIARIA ITALIANA - S.p.A.  
DIREZIONE TERRITORIALE PRODUZIONE DI ANCONA

PROGETTAZIONE: **SWS** **SMART** **HYDEA**  
S.W.S. ENGINEERING S.M.A.R.T. ENGINEERING

SOGGETTO TECNICO: RFI SpA - DIREZIONE TERRITORIALE PRODUZIONE DI ANCONA  
S. O. INGEGNERIA

PROGETTO DEFINITIVO

LINEA: BOLOGNA-LECCE  
COMUNE DI ANCONA  
PROGETTO: Comune di Ancona - Lungomare Nord  
Realizzazione della scogliera di protezione della linea ferroviaria Bologna-Lecce, interrimento con gli escavi dei fondali marini, rettificazione e velocizzazione della linea ferroviaria

PARTICOLARI COSTRUTTIVI						SCALA	varie
						Foglio	1 di 1
PROGETTO/ANNO	SOTTOPR.	LIVELLO	NOME DOC.	PROGROP.	FASE FUNZ.	NUMERAZ.	
182618	002	PD	TSRT	00	00	E305	

Revis.	Descrizione	Redatto	Data	Verificato	Data	Approvato	Data	Autorizzato	Data
A	1° EMISSIONE	C. Marchetti	04 Luglio 2018	V. Gangar	02 Luglio 2018	P. Ludovico	04 Luglio 2018	G. del Valco	04 Luglio 2018
B	2° EMISSIONE	ING. CLAUDIA MARCHETTI	02 Settembre 2018	V. Gangar	02 Settembre 2018	P. Ludovico	04 Settembre 2018	G. del Valco	04 Settembre 2018
C	3° EMISSIONE	INDUSTRIAL DESIGN & SOLUTIONS	26 Febbraio 2019	V. Gangar	26 Febbraio 2019	P. Ludovico	26 Febbraio 2019	N. P. Alessandro	26 Febbraio 2019

LINEA	SEDE TECN.	NOME DOC.	NUMERAZ.
Verificato e trasmesso	Data	Convalidato	Data
Archiviato	Data		

File: