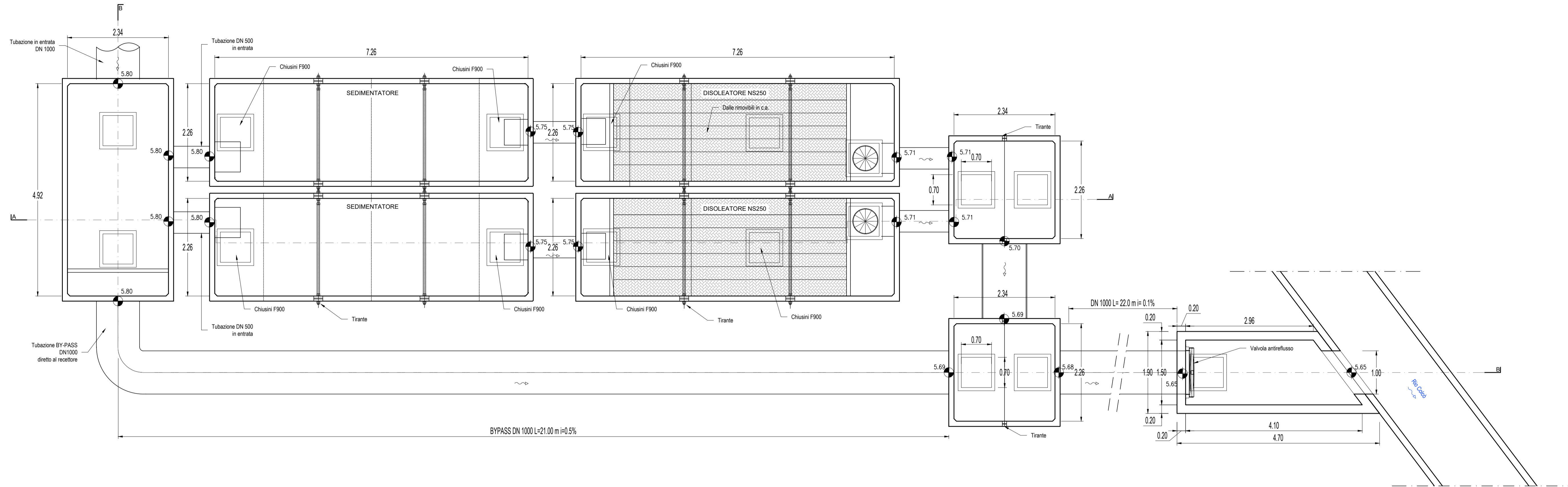
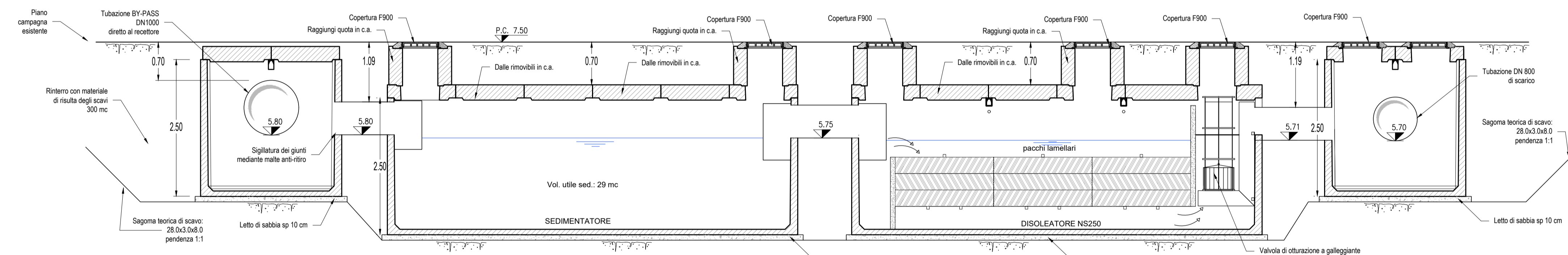


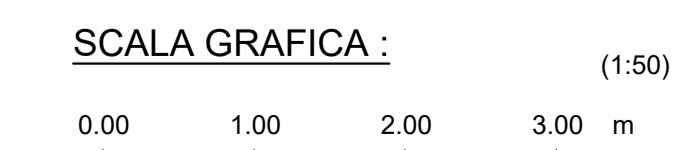
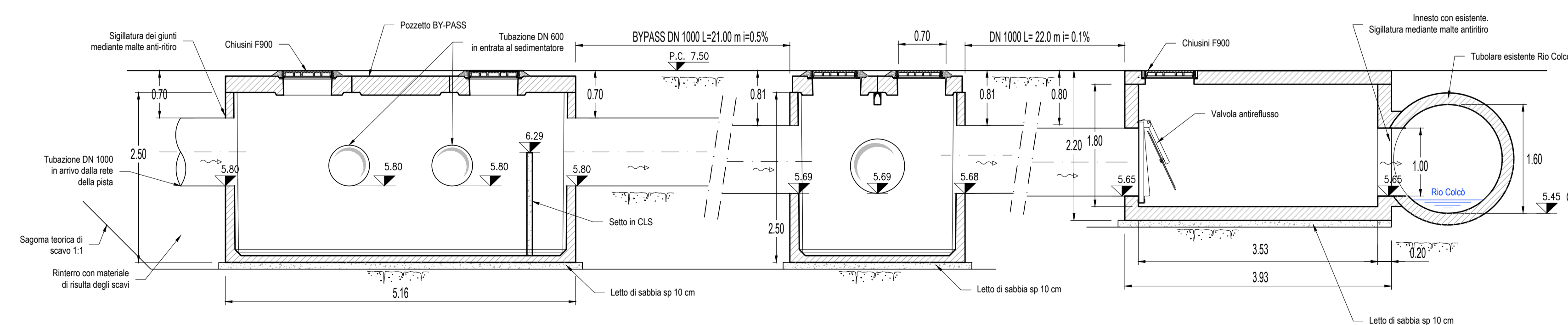
PIANTA - scala 1:50



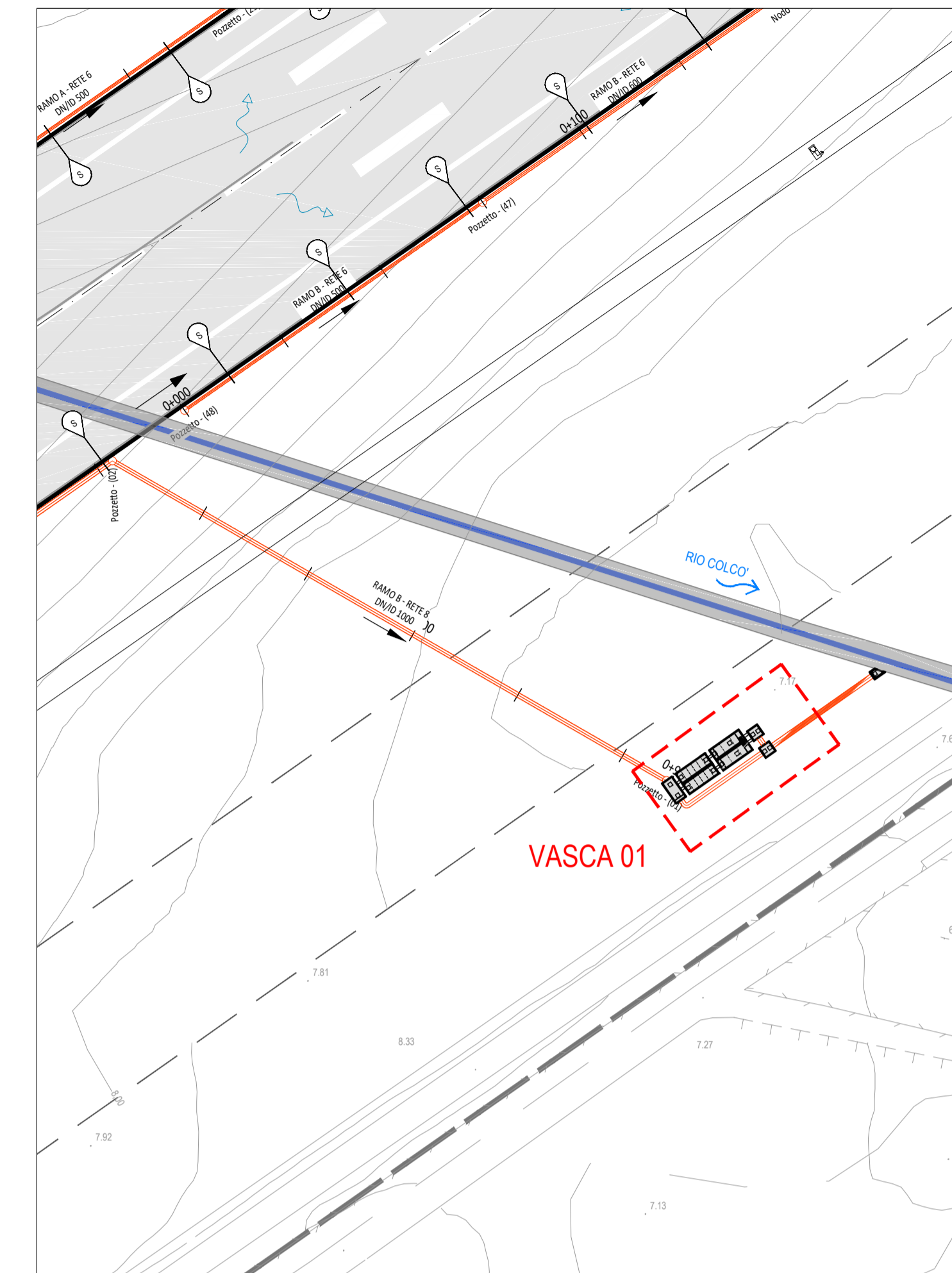
SEZIONE A-A - scala 1:50



SEZIONE B-B - scala 1:50



INQUADRAMENTO PRESIDIO IDRAULICO - Scala 1:1000



ENAC E.N.A.C. - Ente Nazionale Aviazione Civile

REGIONE AUTONOMA DELLA SARDEGNA

Aeroporto Olbia Costa Smeralda GEASAR



PROLUNGAMENTO PISTA DI VOLO 23 NUOVO VIABILITA' DI ACCESSO ALL'AEROPORTO E OPERE CONNESSE

2° STRALCIO FUNZIONALE E RIQUALIFICA DELL'INFRASTRUTTURA ESISTENTE

PROGETTO ESECUTIVO PARTICOLARI COSTRUTTIVI IMPIANTO DI PRIMA PIOGGIA VASCA 1

Date :	Draw.	Verif.	Appr.	Revision	Description
JAN. 2019	MAL	MAL	BON	ADEGUAMENTO PRESCRIZIONI VERIFICA REPORT DEL 10.07.18	A
					B
					C

Date :	Draw.	Verif.	Approved	Dimension	Scale :	File Name
JUN. 2018	MAL	MAL	BON	1050x594	INDICATA	TAV-4.4.1-2-3_ImpPrimaPioggia.dwg

ORDER #	PHASE	SPEC.	PROG. #	REV	ELAB. #	FILE #
2018 - LIEO	PE	AA	LIEO	0	TAV-4.4.1	A

COMMITTENTE: GEASAR s.p.a.

PROGETTISTA: Ing. Giovanni Felice Boneddu  
Ordinatore degli Ingegneri della Provincia di Nuoro - R.313

APPROVAZIONI: