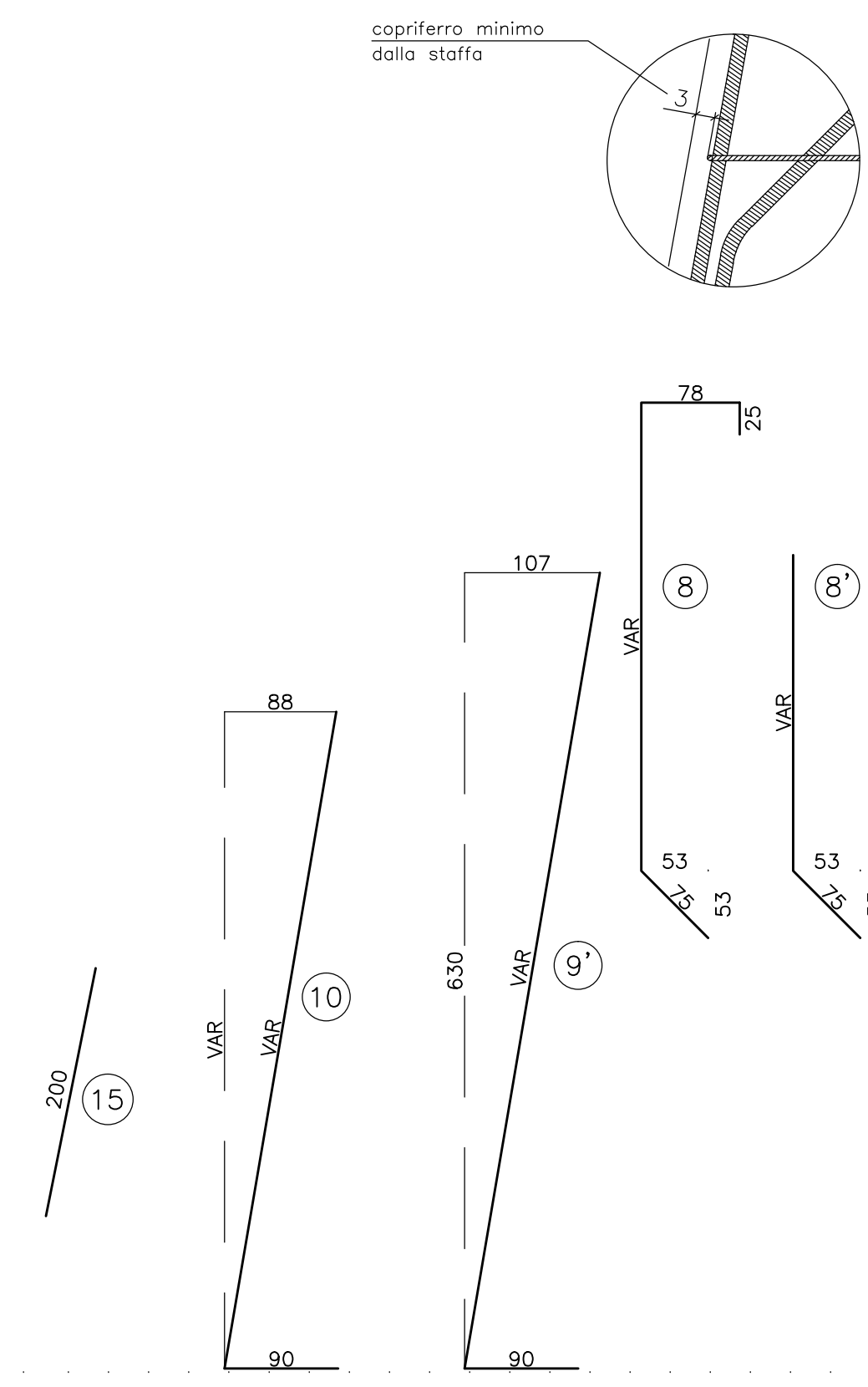
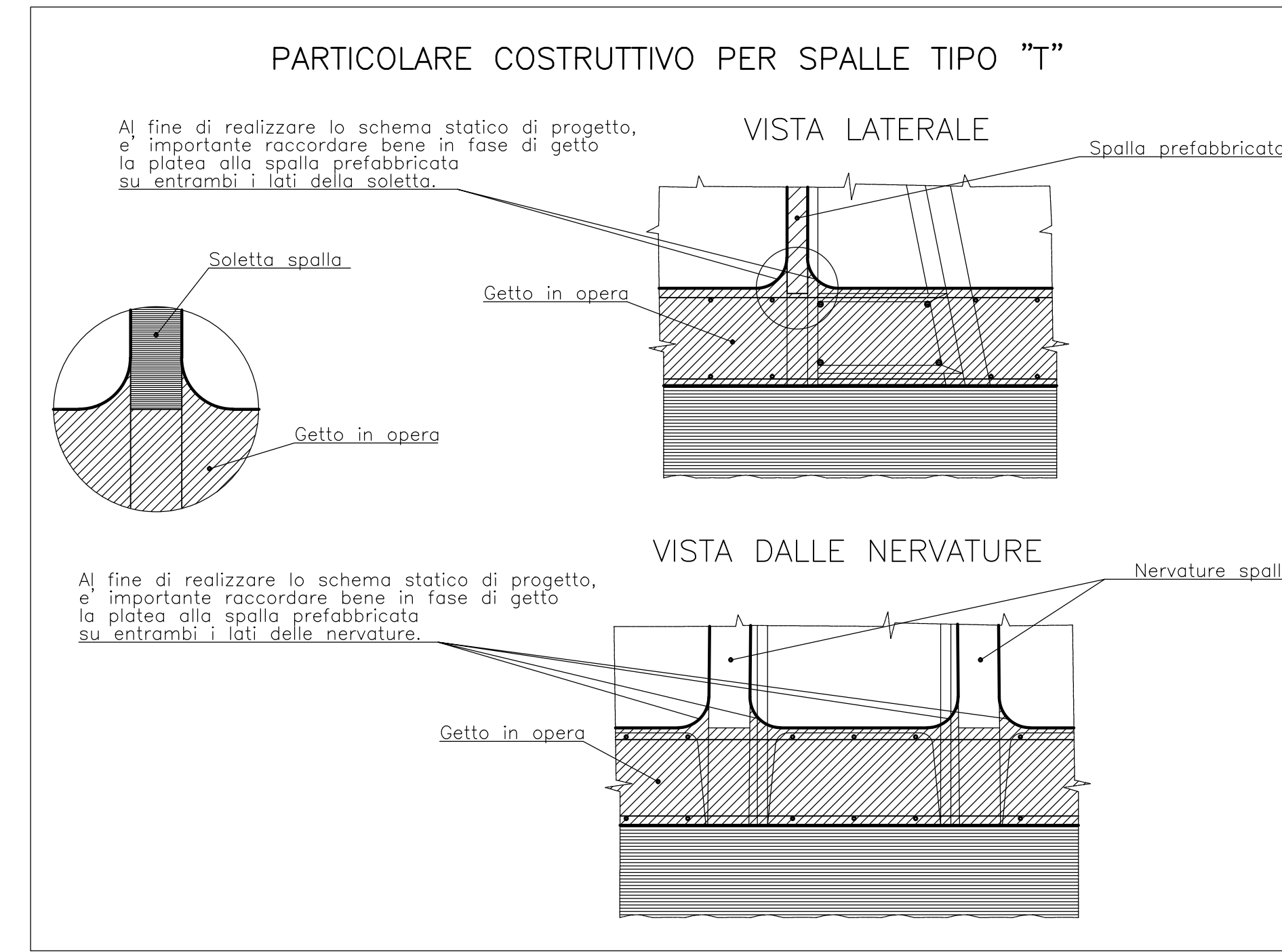
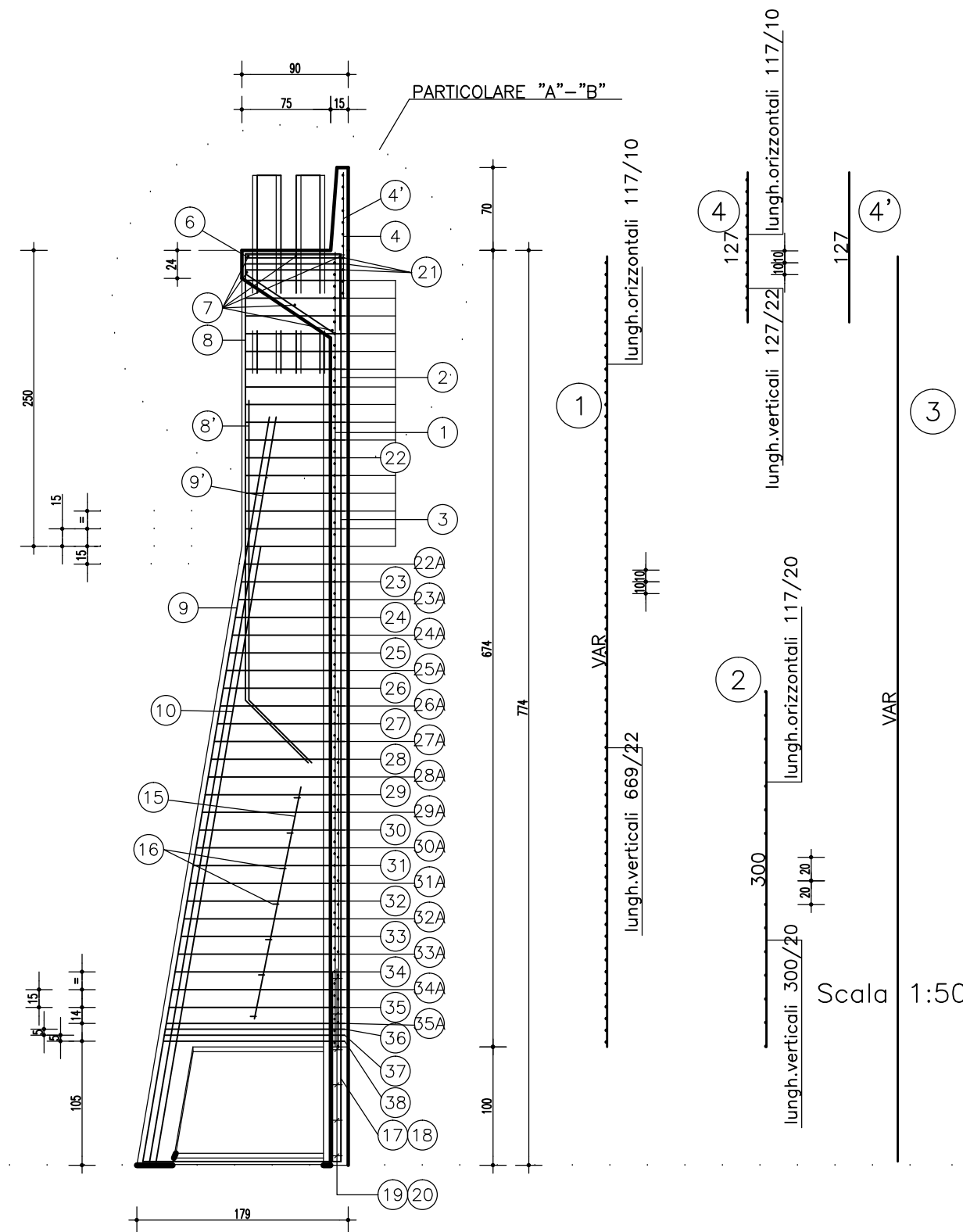


ARMATURA TIPOLOGICA SPALLA PREFABBRICATA

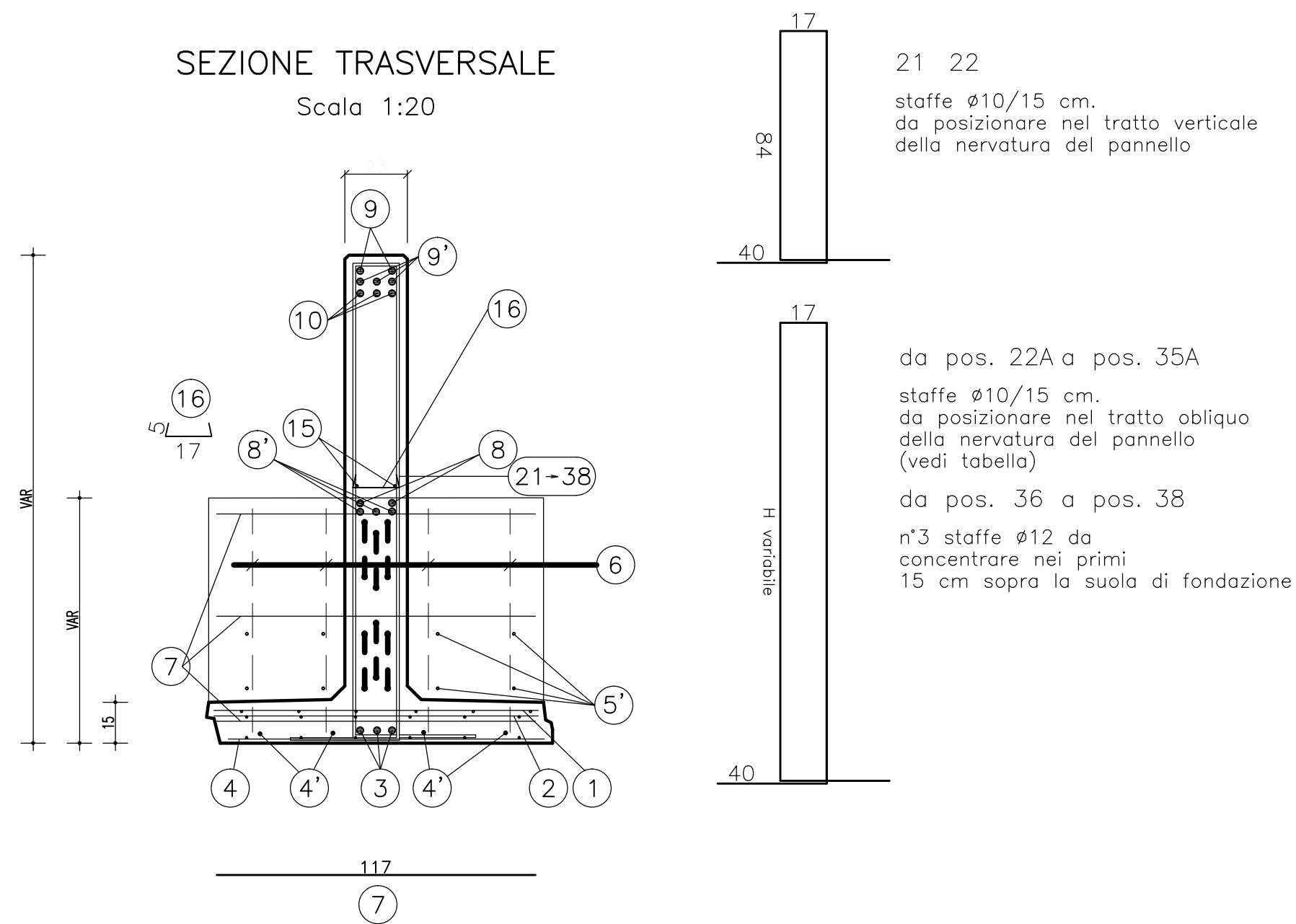
PARTICOLARE COPRIFERRO



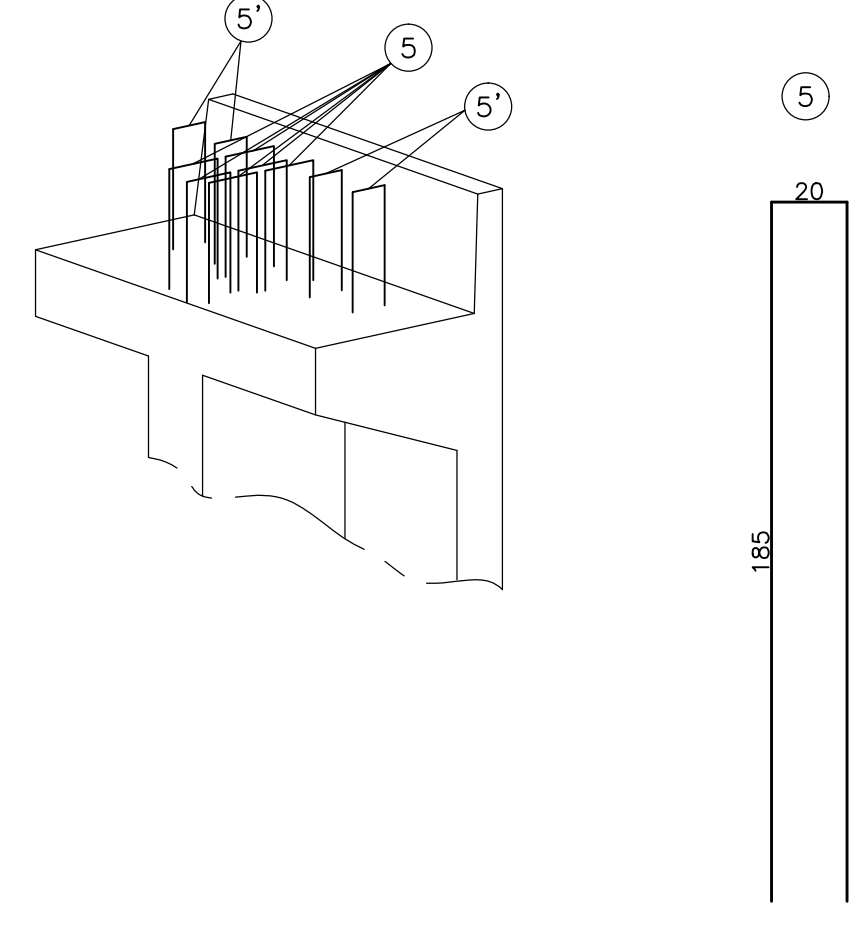
SEZIONE LONGITUDINALE
Scala 1:50



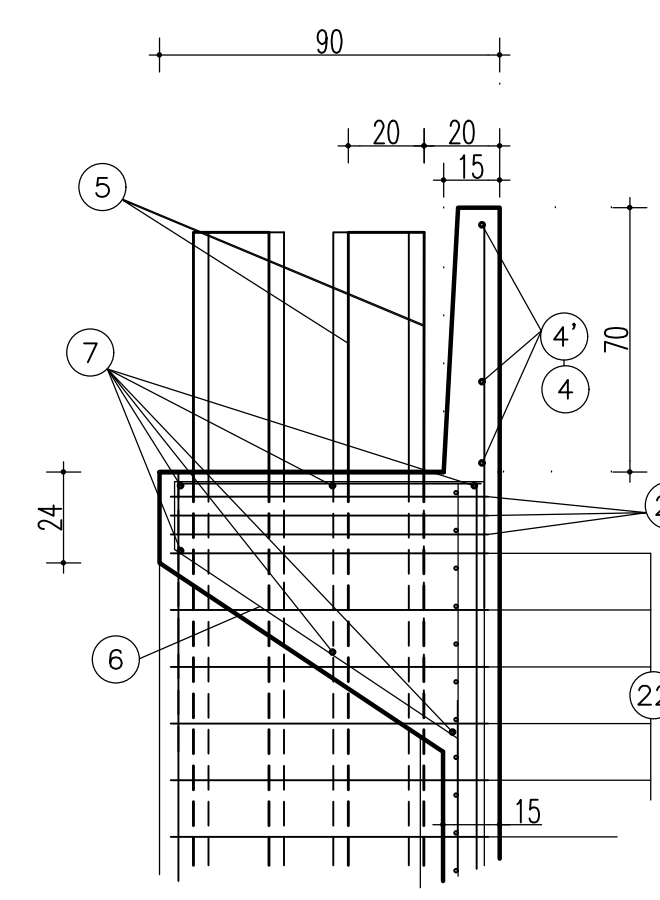
SEZIONE TRASVERSALE
Scala 1:20



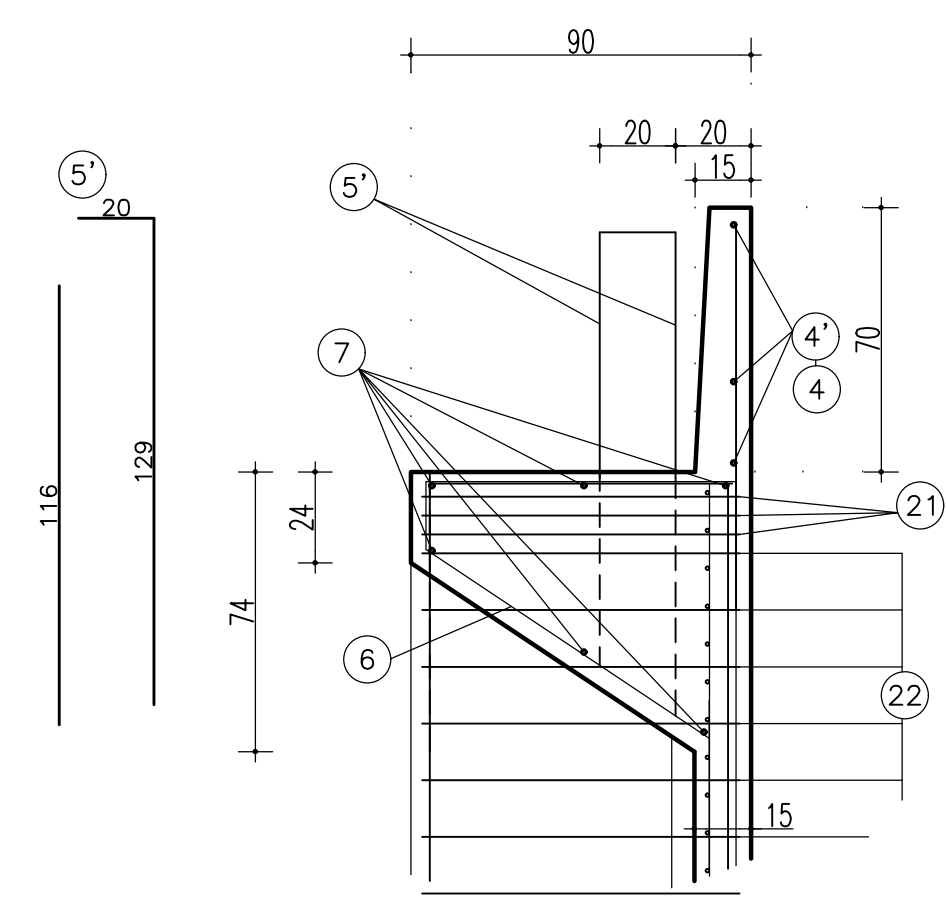
PARTICOLARE COSTRUTTIVO



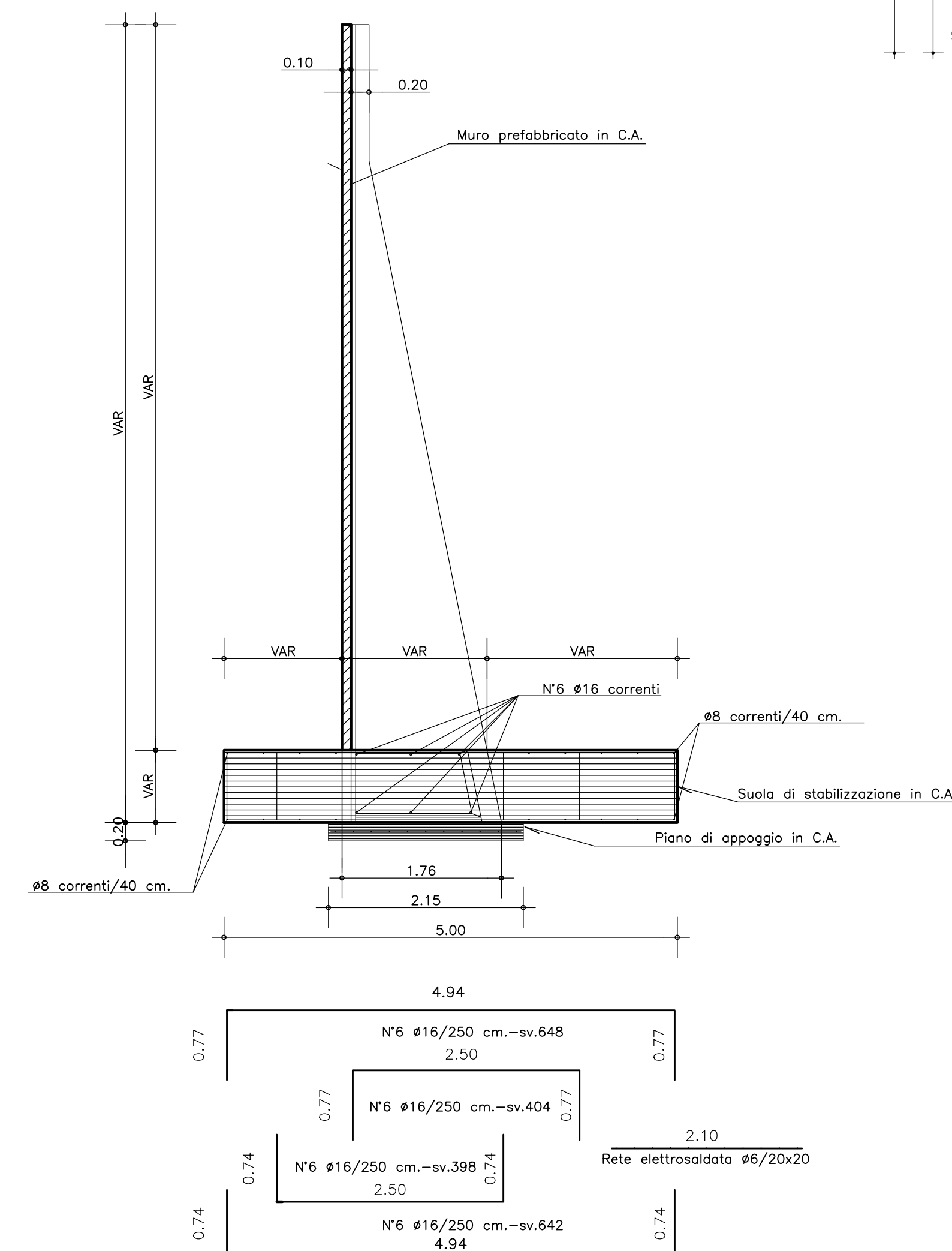
PARTICOLARE NERVATURE
Scala 1:20



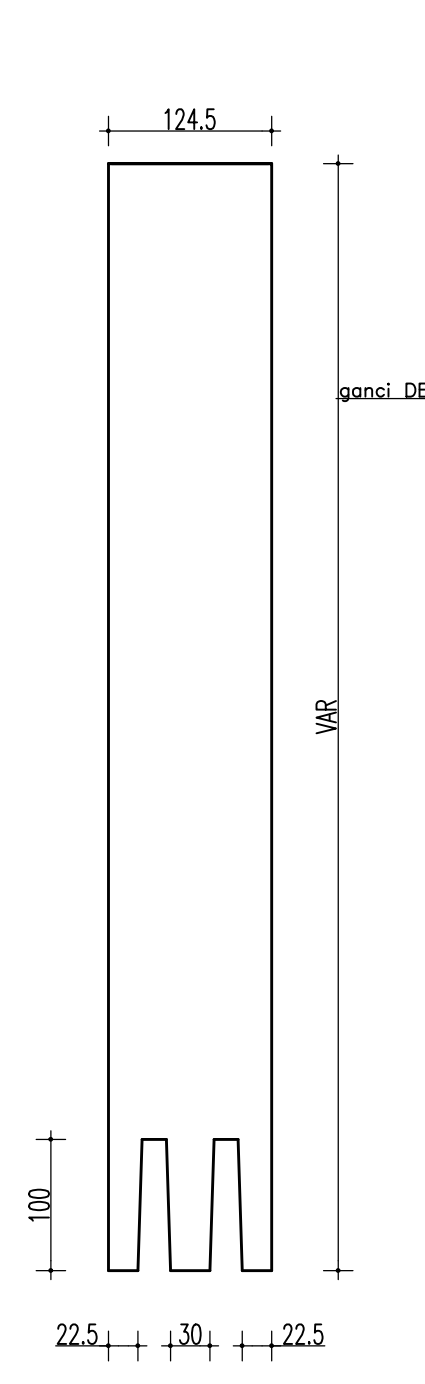
PARTICOLARE LATERALE
Scala 1:20



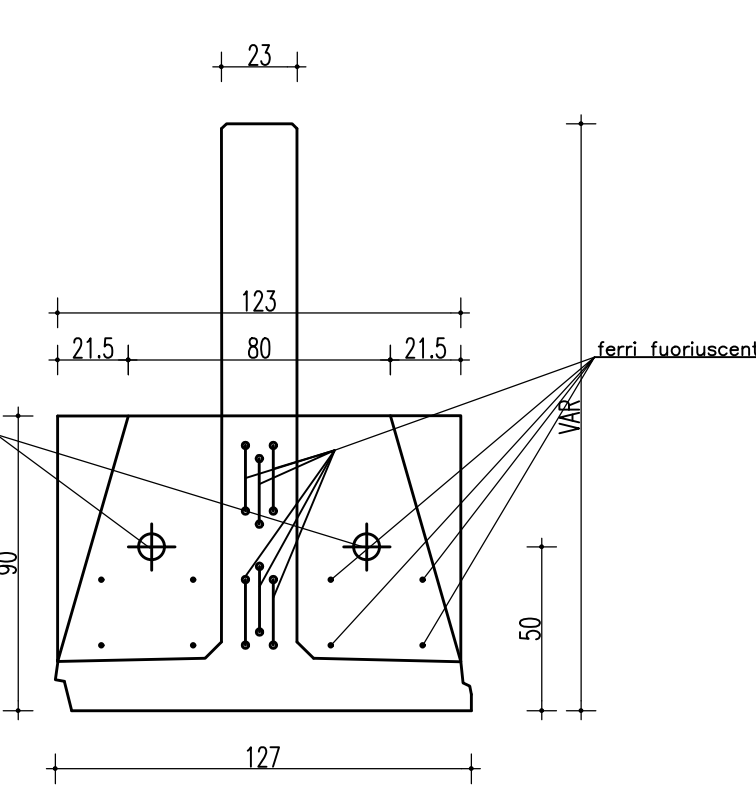
ARMATURA TIPOLOGICA MURO PREFABBRICATO
Scala 1:50



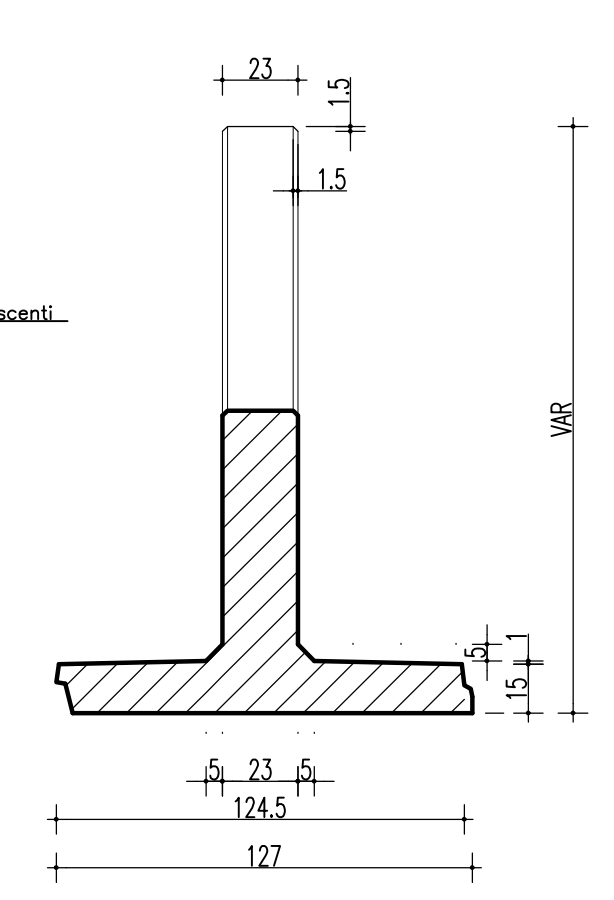
PARTICOLARE PROSPETTO ANTERIORE
Scala 1:50



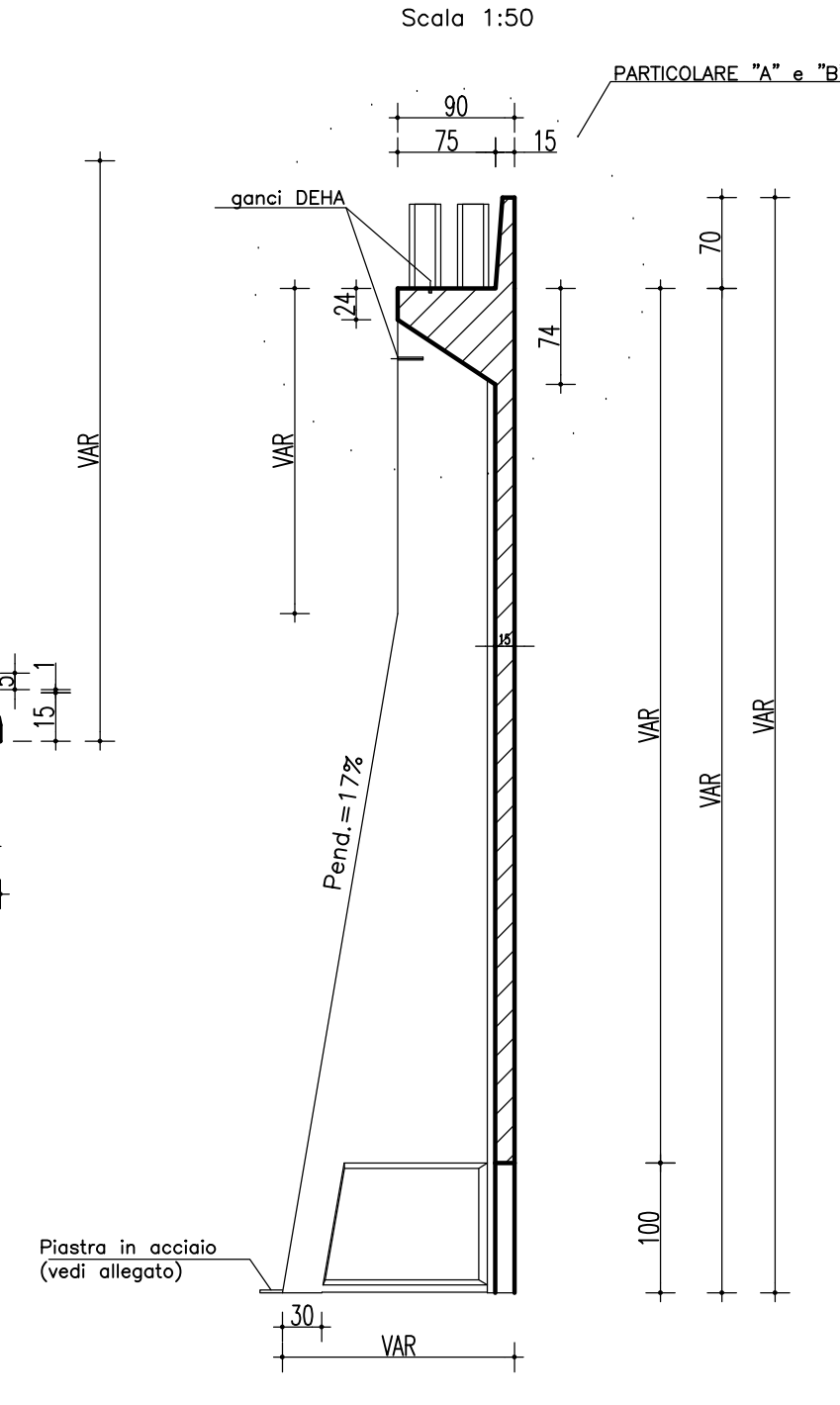
PIANTA
Scala 1:20



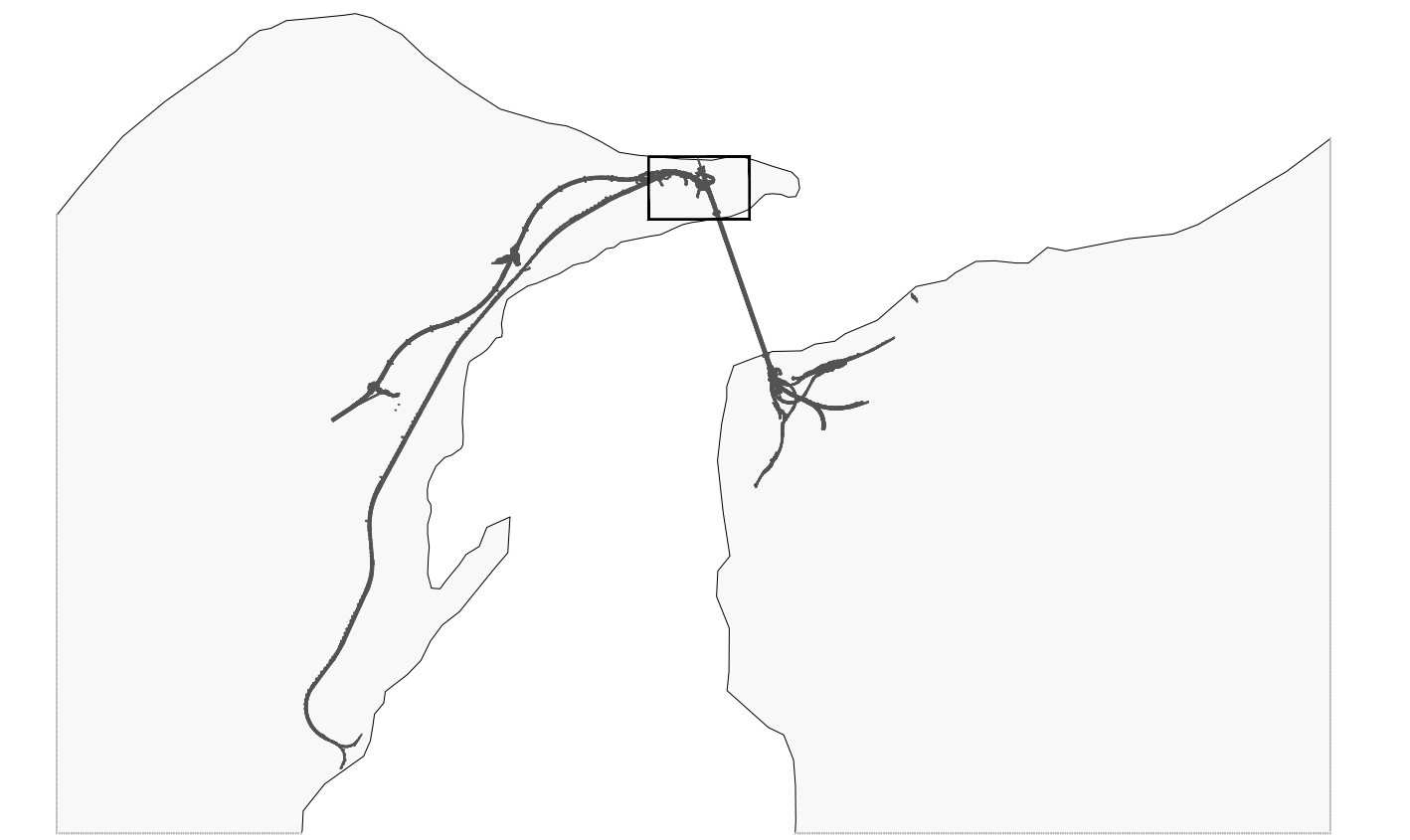
SEZIONE TRASVERSALE
Scala 1:20



SEZIONE LONGITUDINALE
Scala 1:50



NOTE GENERALI



Stretto di Messina
Concessionaria per la progettazione, realizzazione e gestione del collegamento stabile tra lo Stretto e il Cardinale
 Organismo di Diritto Pubblico
 (Legge n° 1158 del 17 dicembre 1971, modificata dal D.Lgs. n° 114 del 24 aprile 2000)

EUROLINK S.C.p.A.
IMPREGILO S.p.A. (Mandataria)
 SOCIETA' ITALIANA PER CONDOTTE D'ACQUA S.p.A. (Mandante)
 COOPERATIVA MURATORI E CEMENTISTI - C.M.C. di Ravenna Soc. Coop. a.r.l. (Mandante)
 SACVR S.A.U. (Mandante)
 ISHIKAWAJIMA - HARIMA HEAVY INDUSTRIES CO. Ltd. (Mandante)
 A.C.I. S.C.P.A. - CONSORZIO STABILE (Mandante)

IL PROGETTISTA
EUROLINK
 Dott. Ing. E. Pagnani
 Ordine Ingegneri Milano
 n° 15468

IL CONTRAENTE GENERALE
 Project Manager
 (Ing. P.P. Marchesetti)

STRETTO DI MESSINA
 Direttore Generale e
 RUP Validazione
 (Ing. G. Timmenghi)

STRETTO DI MESSINA
 Amministratore Delegato
 (Dott. P. Gucci)

PONTE SULLO STRETTO DI MESSINA
PROGETTO DEFINITIVO

OPERA DI ATTRAVERSAMENTO **CZ0482_F0**
 CANTIERI
 ITINERARI
 NUOVI ITINERARI - NI.83.
 P-SN1 - SOVRAPPASSI - ARMATURE TIPOLOGICHE MURI E SPALLE PREFABBRICATE

REV.	DATA	DESCRIZIONE	REDATTO	VERIFICATO	APPROVATO
FO	20-06-2011	EMISSIONE FINALE	PUGLIESE	FARINA	PAGANI

SCALA: VARIE

NUM. DEL FILE: CZ0482_F0.dwg