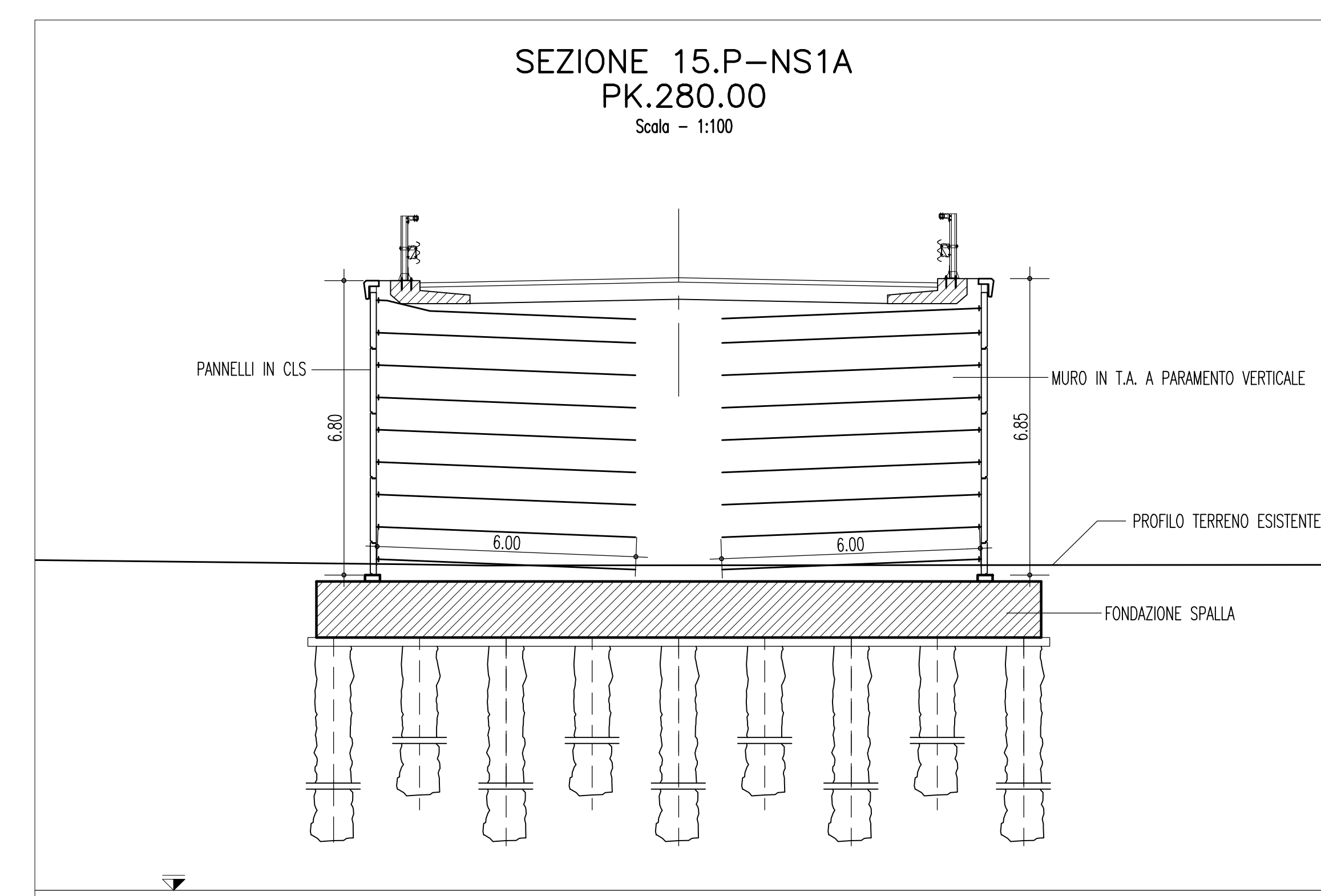
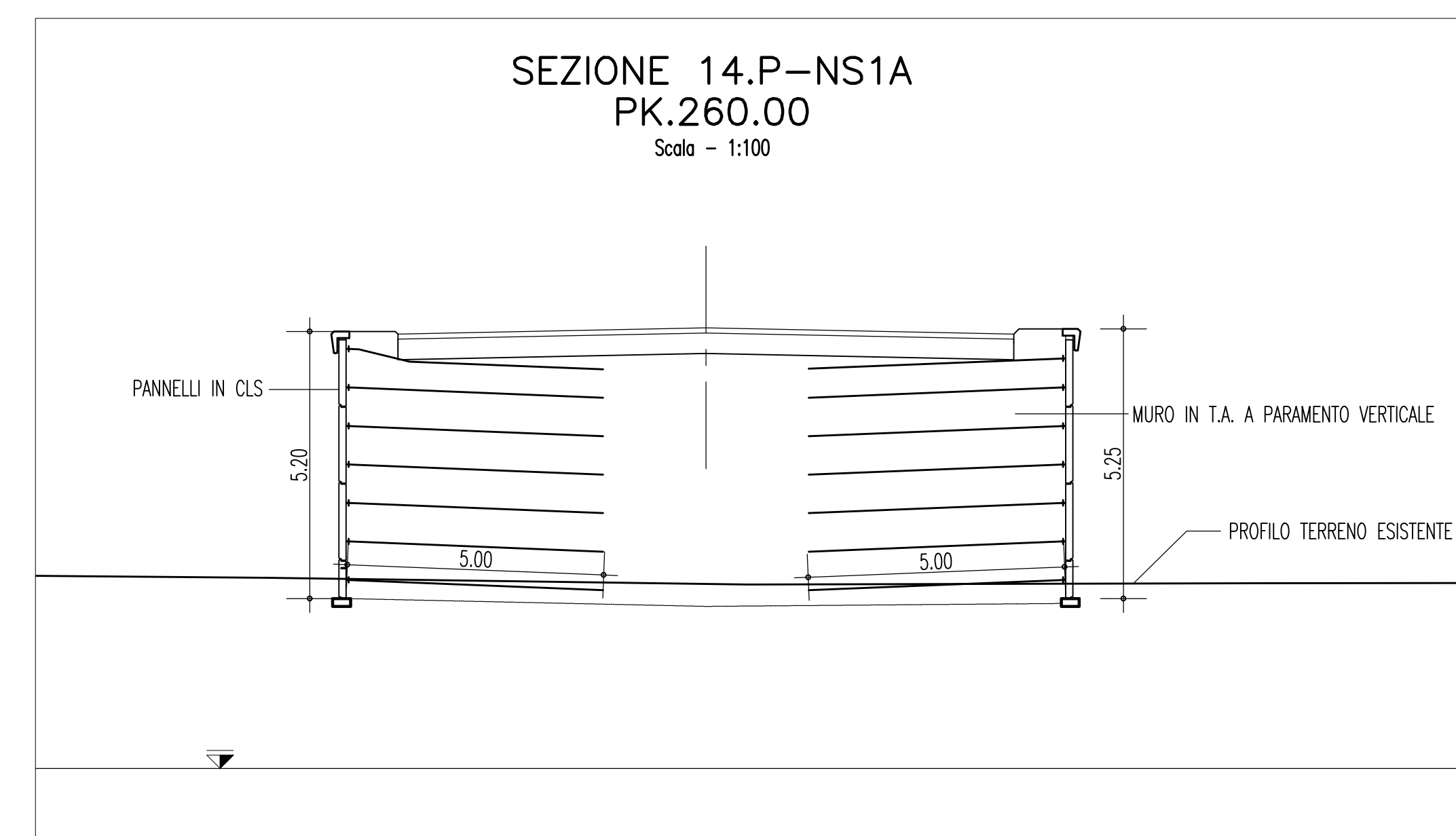
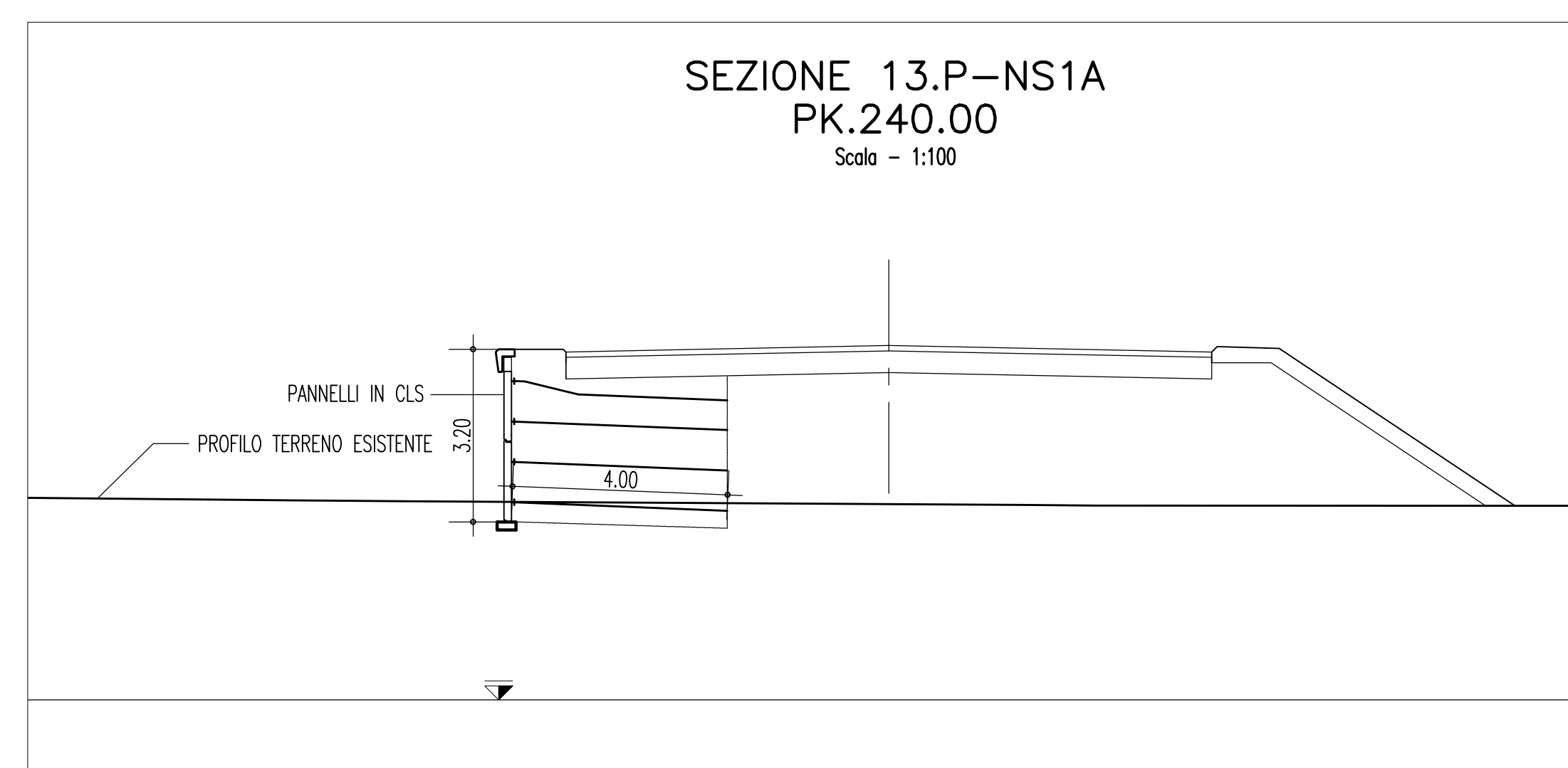
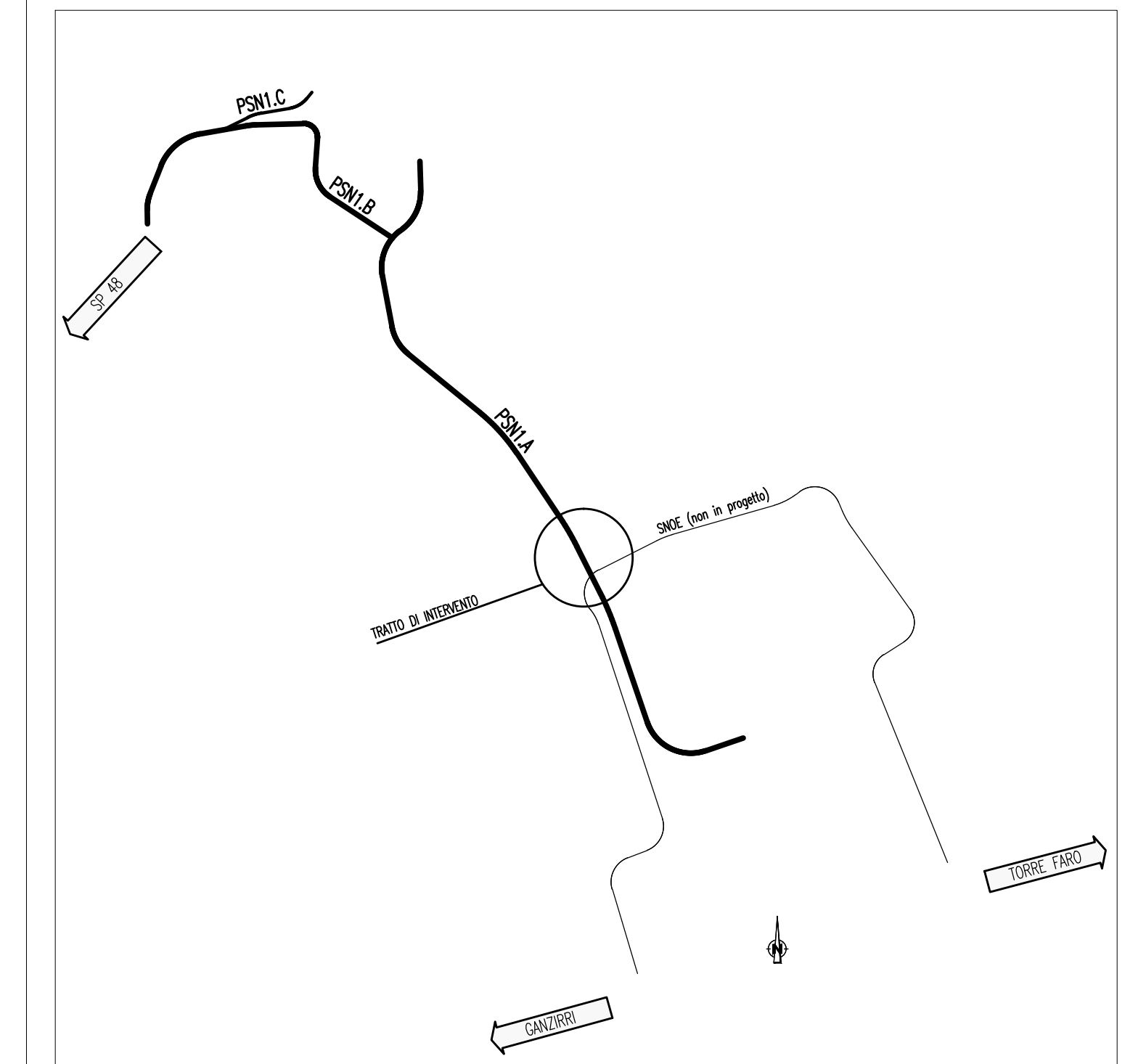
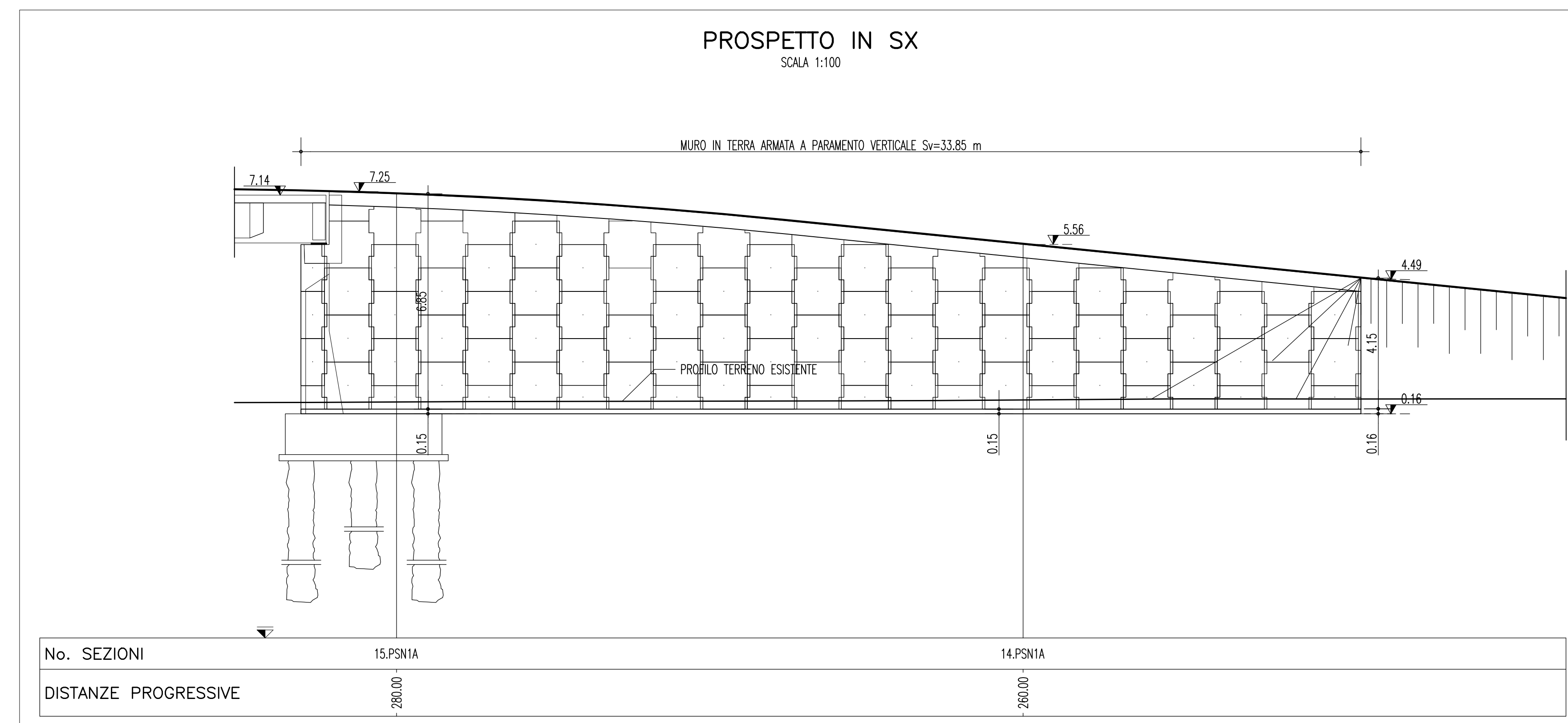
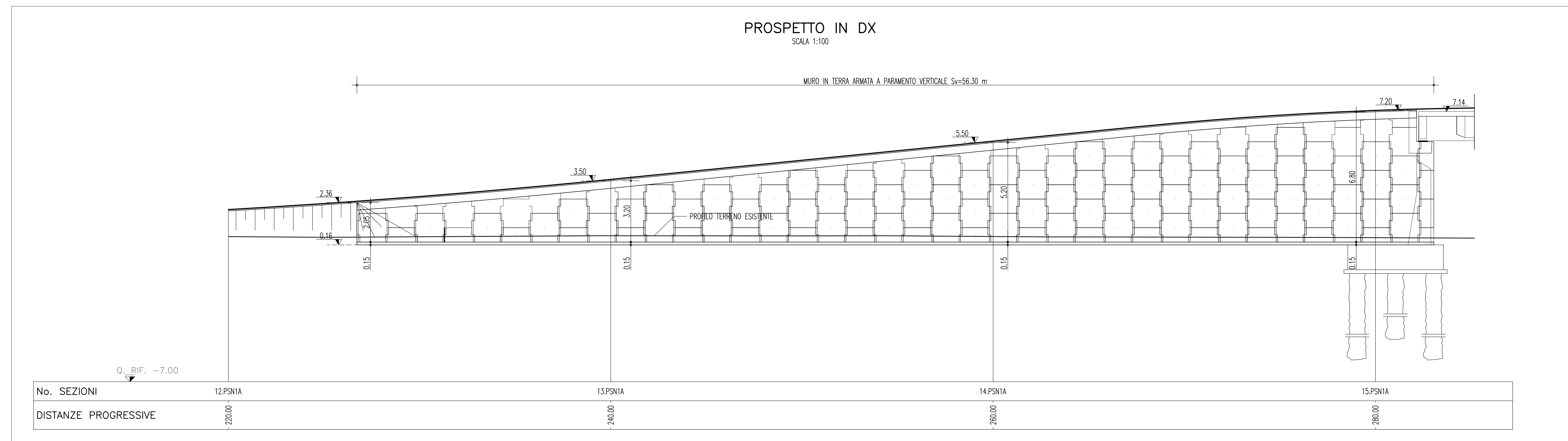
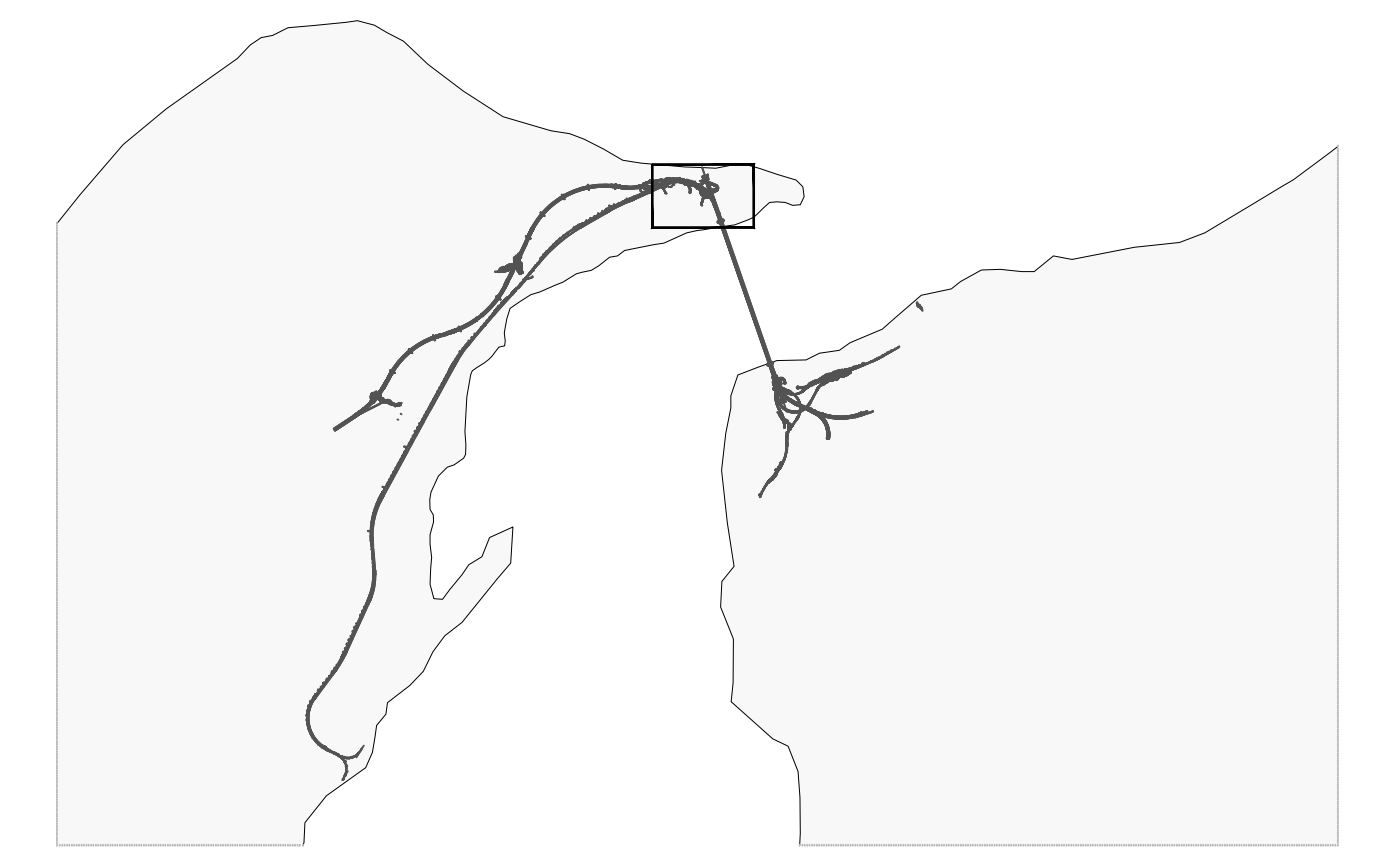


NOTE GENERALI



**Stretto di Messina**  
Concessionaria per la progettazione, realizzazione e gestione del collegamento stabile tra lo Stretto e il Continente  
Organismo di Diritto Pubblico  
(Legge n° 1158 del 17 dicembre 1971, modificata dal D.Lgs. n° 114 del 24 aprile 2001)

**PONTE SULLO STRETTO DI MESSINA**  
PROGETTO DEFINITIVO

**EUROLINK S.C.p.A.**  
IMPIREGIO S.p.A. (Mandatataria)  
SOCIETA' ITALIANA PER CONDOTTE D'ACQUA S.p.A. (Mandatante)  
COOPERATIVA MURATORI E CEMENTISTI - C.M.C. di Ravenna Soc. Coop. a.r.l. (Mandatante)  
SACYR S.A.U. (Mandatante)  
ISHIKAWAJIMA - HARIMA HEAVY INDUSTRIES CO. Ltd. (Mandatante)  
A.C.I. S.C.P.A. - CONSORZIO STABILE (Mandatante)

IL PROGETTISTA  Dott. Ing. C. Pagnoni Ordine Ingegneri Milano n° 15468	IL CONTRAENTE GENERALE Project Manager (Ing. P.P. Marcheselli)	STRETTO DI MESSINA Direzione Generale e RUP Validazione (Ing. G. Timmenhelt)	STRETTO DI MESSINA Amministratore Delegato (Dott. P. Ciucci)
--	--	---	--

**OPERA DI ATTRAVERSAMENTO** **CZ0484\_F0**  
CANTIERI  
ITINERARI  
NUOVI ITINERARI - NI.83.  
P-SN1-OPERE DI SOSTEGNO-MTA-FRA LE SZ 12.PSN1-15.PSN1A-CARPENTERIE

REV.	DATA	DESCRIZIONE	REDATTO	VERIFICATO	APPROVATO
FO	20-06-2011	EMISSIONE FINALE	PUGLIESE	FARINA	PAGANI