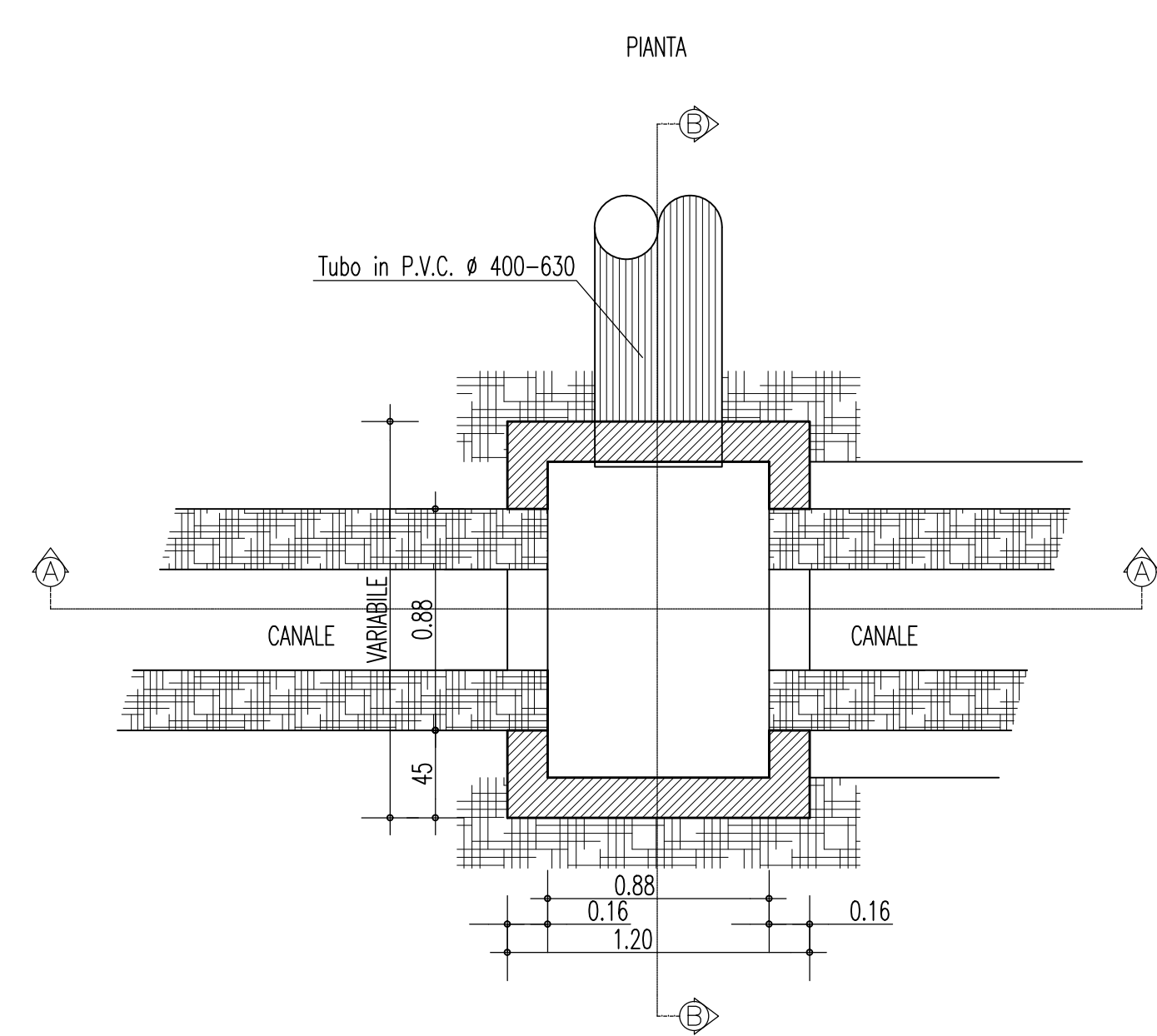


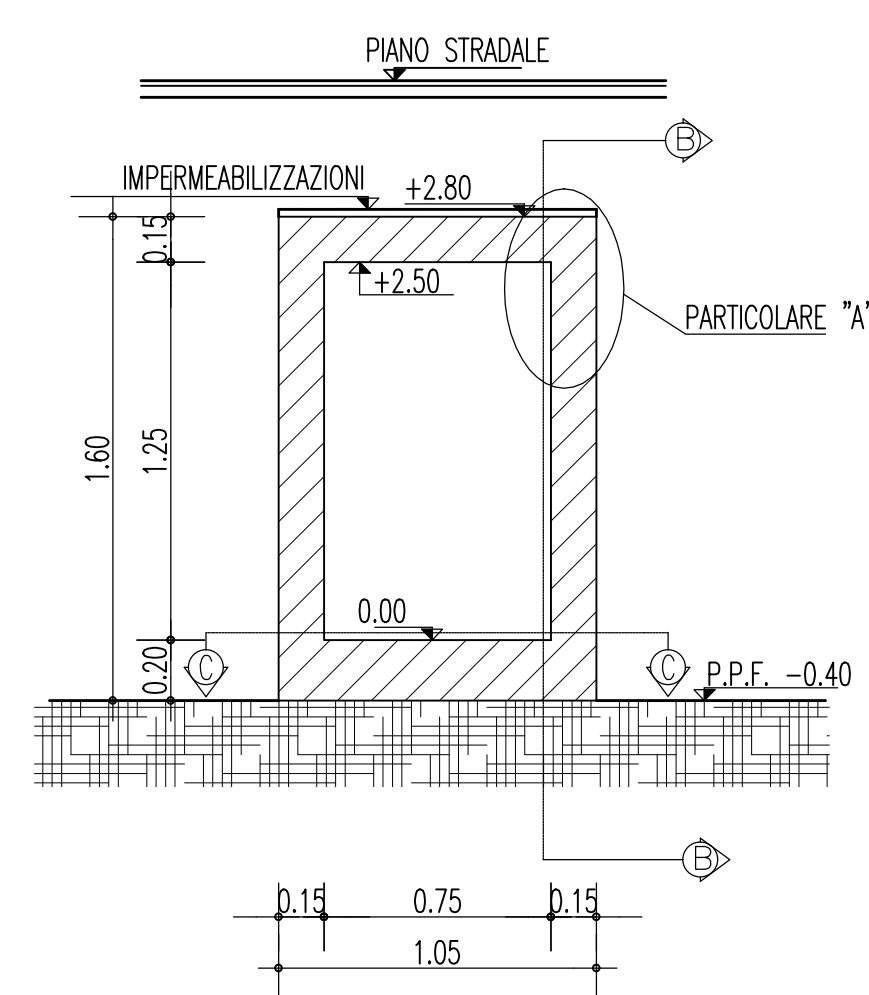
P-SN8 SEZIONI TIPO E PARTICOLARI COSTRUTTIVI

NOTE GENERALI

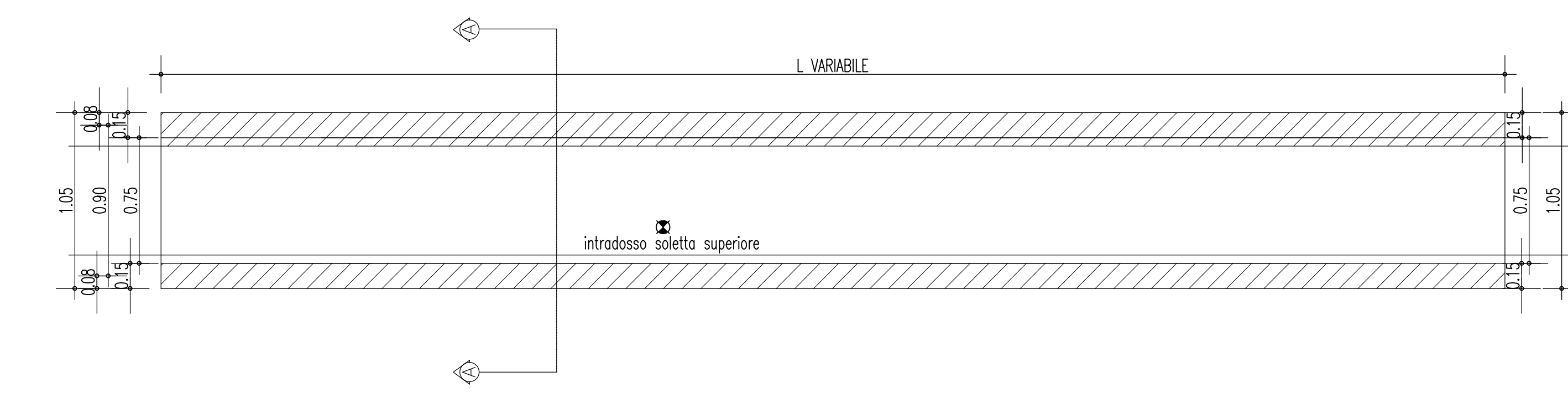
POZZETTO TIPO  
CANALE BASE SCARPATA  
SCALA 1:25



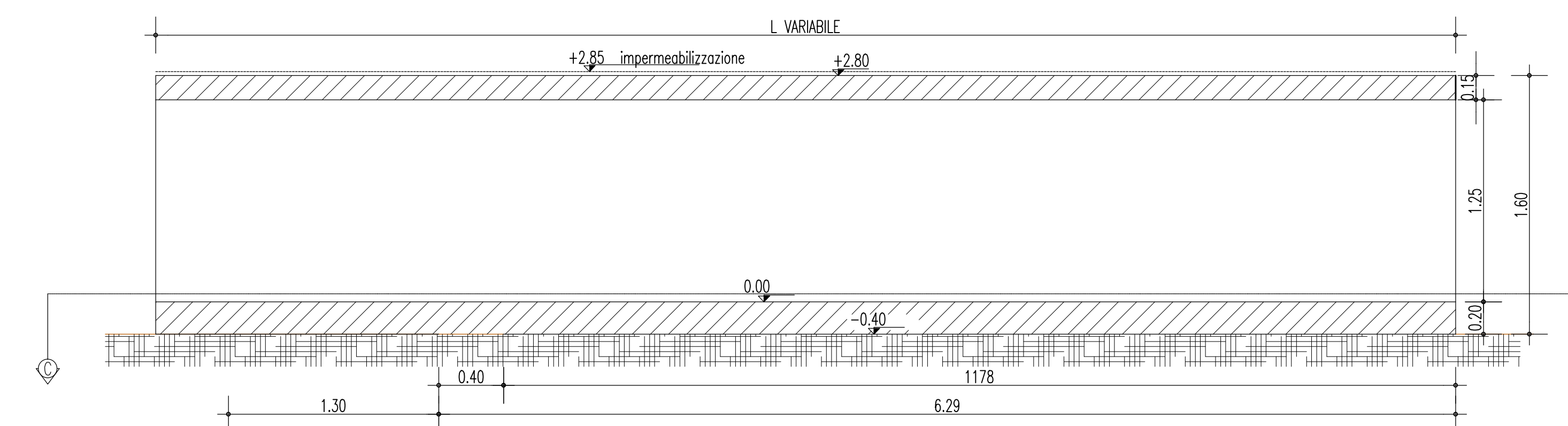
SEZIONE A-A  
SCALA 1:25



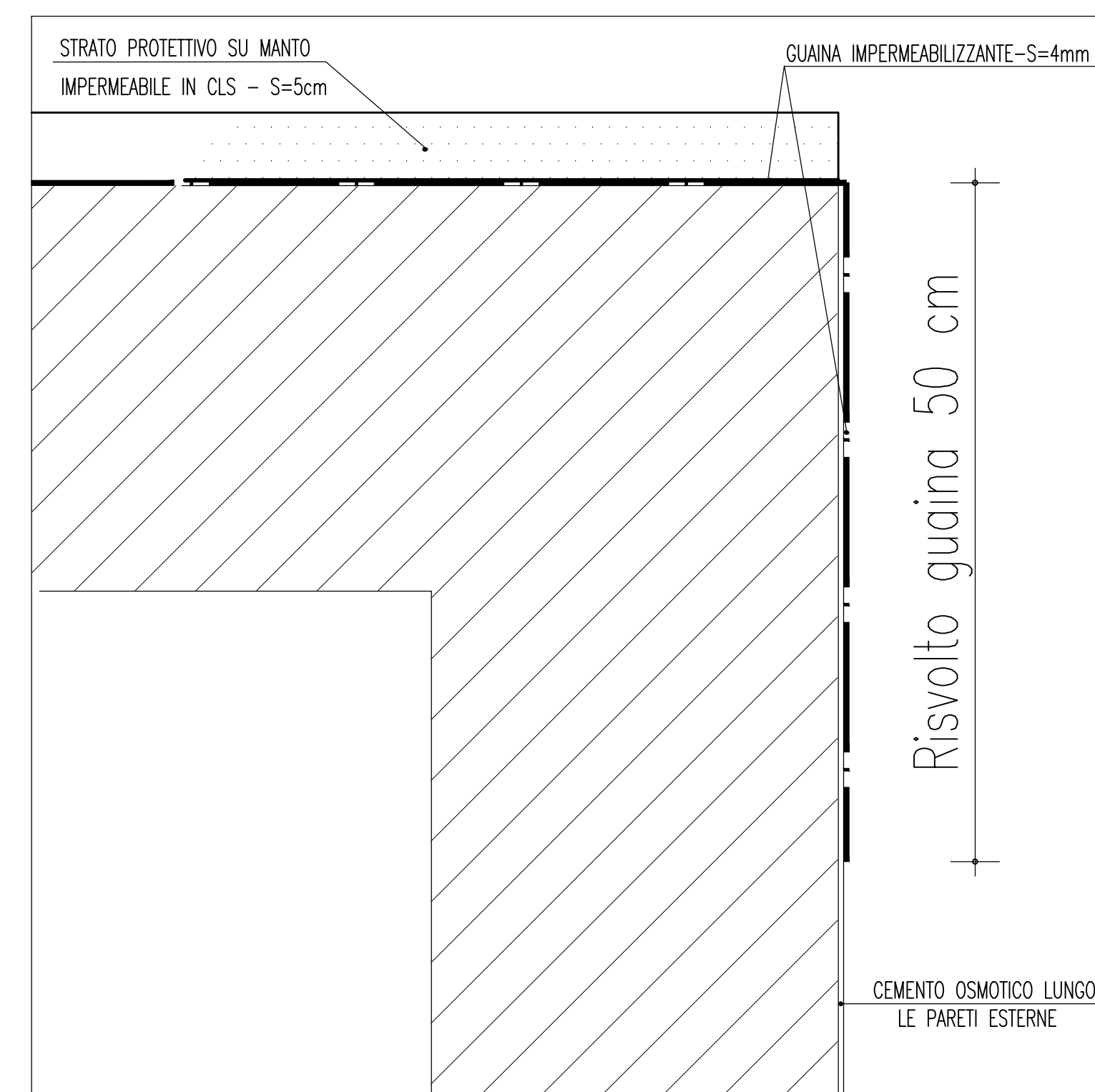
PIANTA  
SCALA 1:25



SEZIONE B-B  
SCALA 1:25



PARTICOLARE A  
SCALA 1:10



SEZIONE C-C  
SCALA 1:25

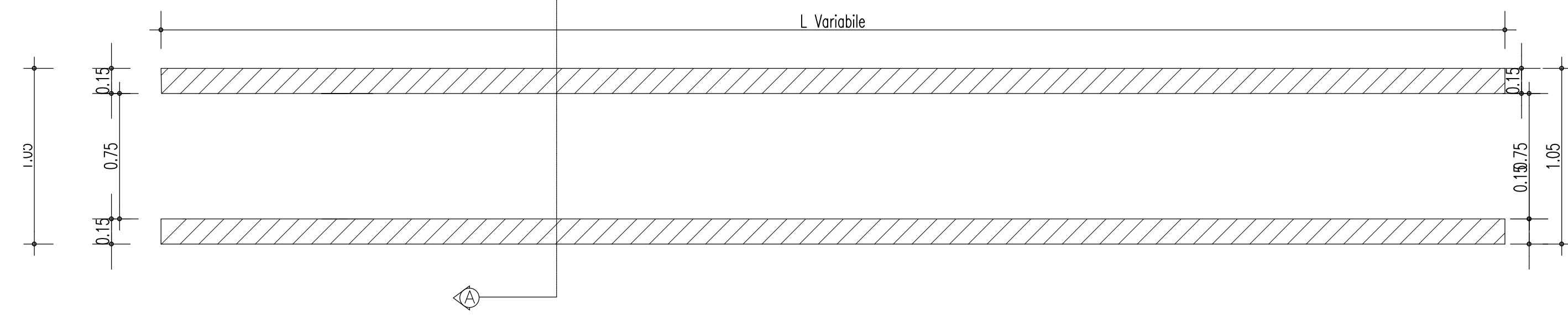


TABELLA MATERIALI

CONGLOMERATI CEMENTIZI

A) POZZETTI:  
C28/35 CONFORME NORMA UNI EN 206-1 E ISTRUZIONI UNI 11104  
COPRIFERRO: 3,00 CM

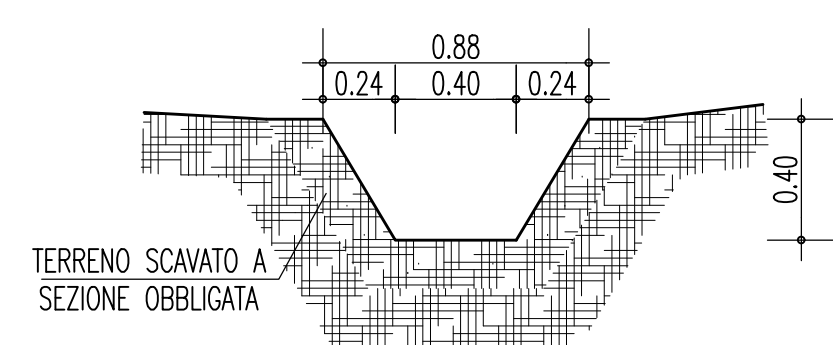
B) MURI:  
C28/35 CONFORME NORMA UNI EN 206-1 E ISTRUZIONI UNI 11104  
COPRIFERRO: 3,00 CM

ACCIAI C.A.

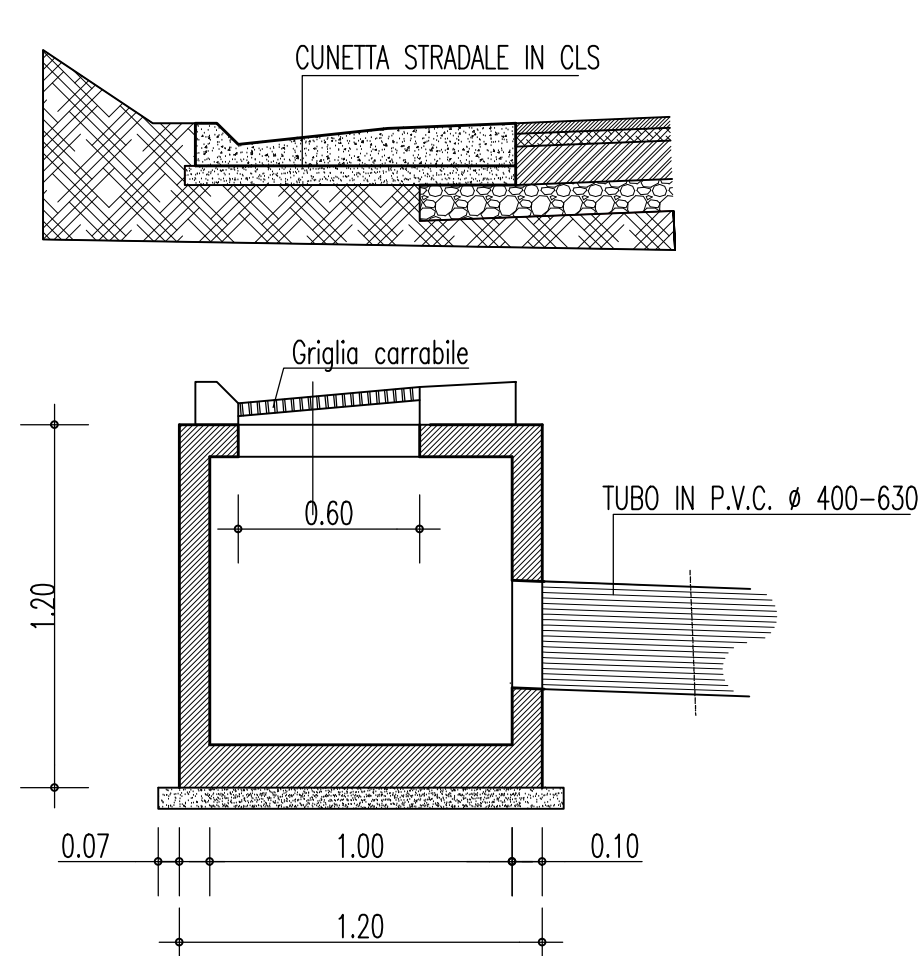
A) POZZETTI:  
FERRO TONDO TIPO B 450C, Ø MAX #28 - F<sub>yk</sub>=450MPa - F<sub>tk</sub>=540MPa  
SOVRAPPOSIZIONE BARRE D'ARMATURA: 60 DIAMETRI

B) MURI:  
FERRO TONDO TIPO B 450C, Ø MAX # 28 - F<sub>yk</sub>=450 MPA F<sub>tk</sub>=540 MPA  
SOVRAPPOSIZIONE BARRE D'ARMATURA: 60 DIAMETRI

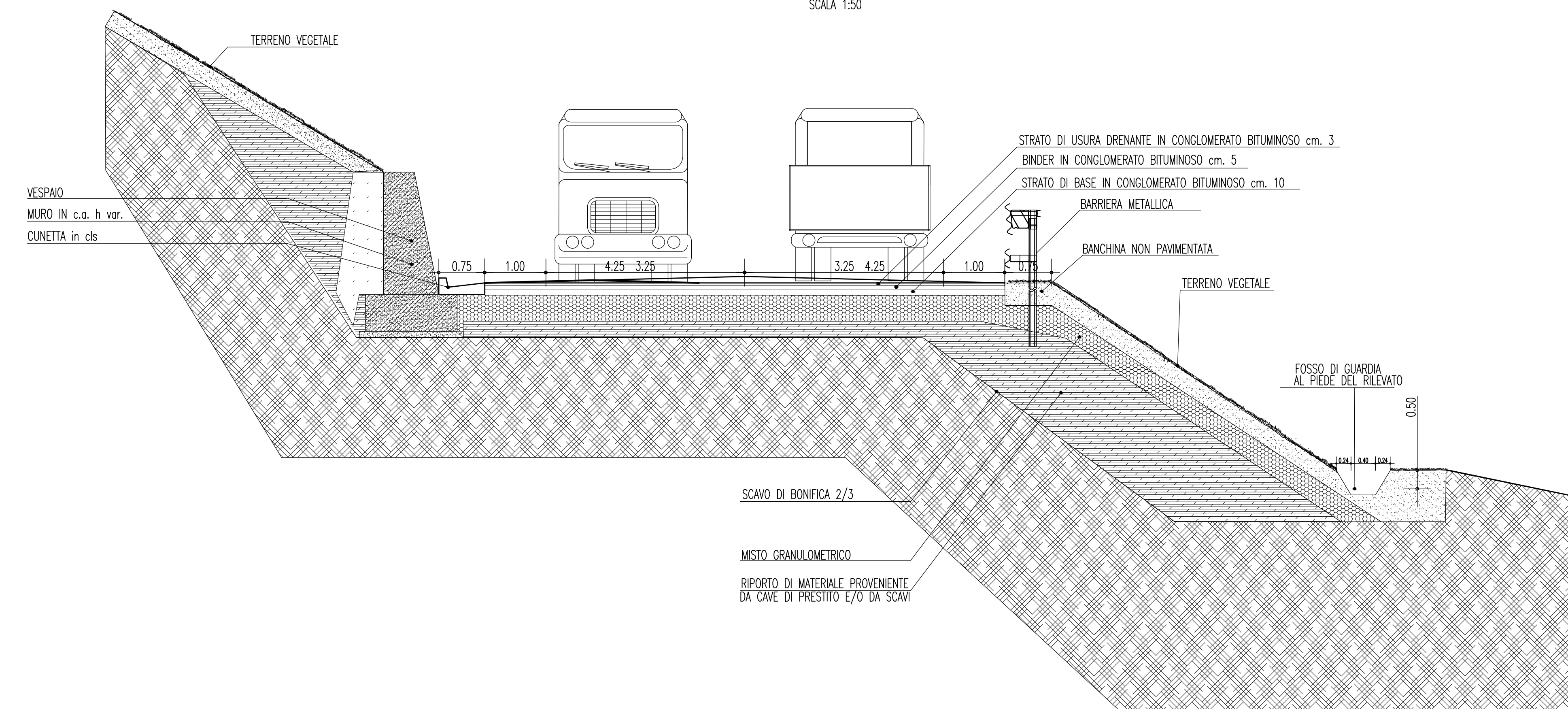
PARTICOLARE FOSSO DI GUARDIA  
AL PIEDE DEL RILEVATO  
SCALA 1:25



POZZETTO CUNETTA STRADALE  
Pozzetto CLS VIBR. 120x120xHvar.  
SCALA 1:25



SEZIONE TIPO  
SCALA 1:50



**Stretto di Messina**  
Concessionaria per la progettazione, realizzazione e gestione del collegamento stabile tra lo Stretto e il Cardinale  
Organismo di Diritto Pubblico  
(Legge n° 1158 del 17 dicembre 1971, modificata dal D.Lgs. n° 114 del 24 aprile 2000)

**PONTE SULLO STRETTO DI MESSINA**  
PROGETTO DEFINITIVO

**EUROLINK S.C.p.A.**  
IMPREGILIO S.p.A. (Mandataria)  
SOCIETÀ ITALIANA PER CONDOTTE D'ACQUA S.p.A. (Mandatario)  
COOPERATIVA MURATORI E CEMENTISTI - C.M.C. di Ravenna Soc. Coop. a.r.l. (Mandatario)  
SACYR S.A.U. (Mandatario)  
ISHIKAWAJIMA - HARIMA HEAVY INDUSTRIES CO. Ltd. (Mandatario)  
A.C.I. S.C.P.A. - CONSORZIO STABILE (Mandatario)

IL PROGETTISTA Ing. F. Caviglioglio Dott. Ing. F. Caviglioglio Ordine Ingegneri Messina n° 1110	IL CONTRAENTE GENERALE Project Manager (Ing. P.P. Marchesini)	STRETTO DI MESSINA Direttore Generale e RUP Validazione (Ing. G. Timmenhert)	STRETTO DI MESSINA Amministratore Delegato (Dott. P. Gucci)
---	---	---	---

**COLLEGAMENTI VERSANTE SICILIA** [CZ0534\_F0]  
CANTIERI  
ITINERARI  
NUOVI ITINERARI - NI.82  
P-SN8 - SEZIONI TIPO E PARTICOLARI COSTRUTTIVI

REV.	DATA	DESCRIZIONE	REDATTO	VERIFICATO	APPROVATO
FO	20-06-2011	EMISSIONE FINALE	SIRANI	FLERES	BUIGIOLIO