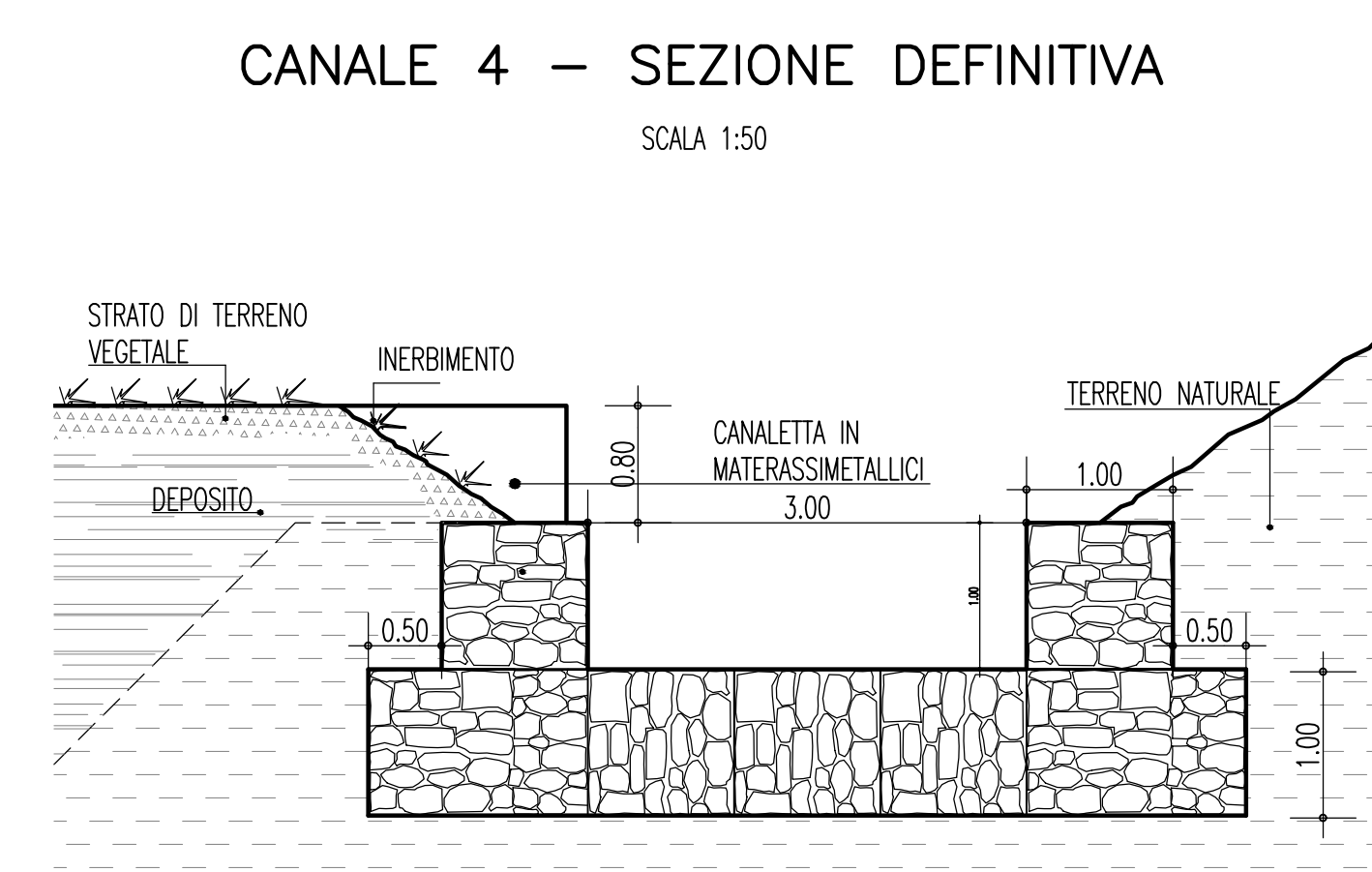
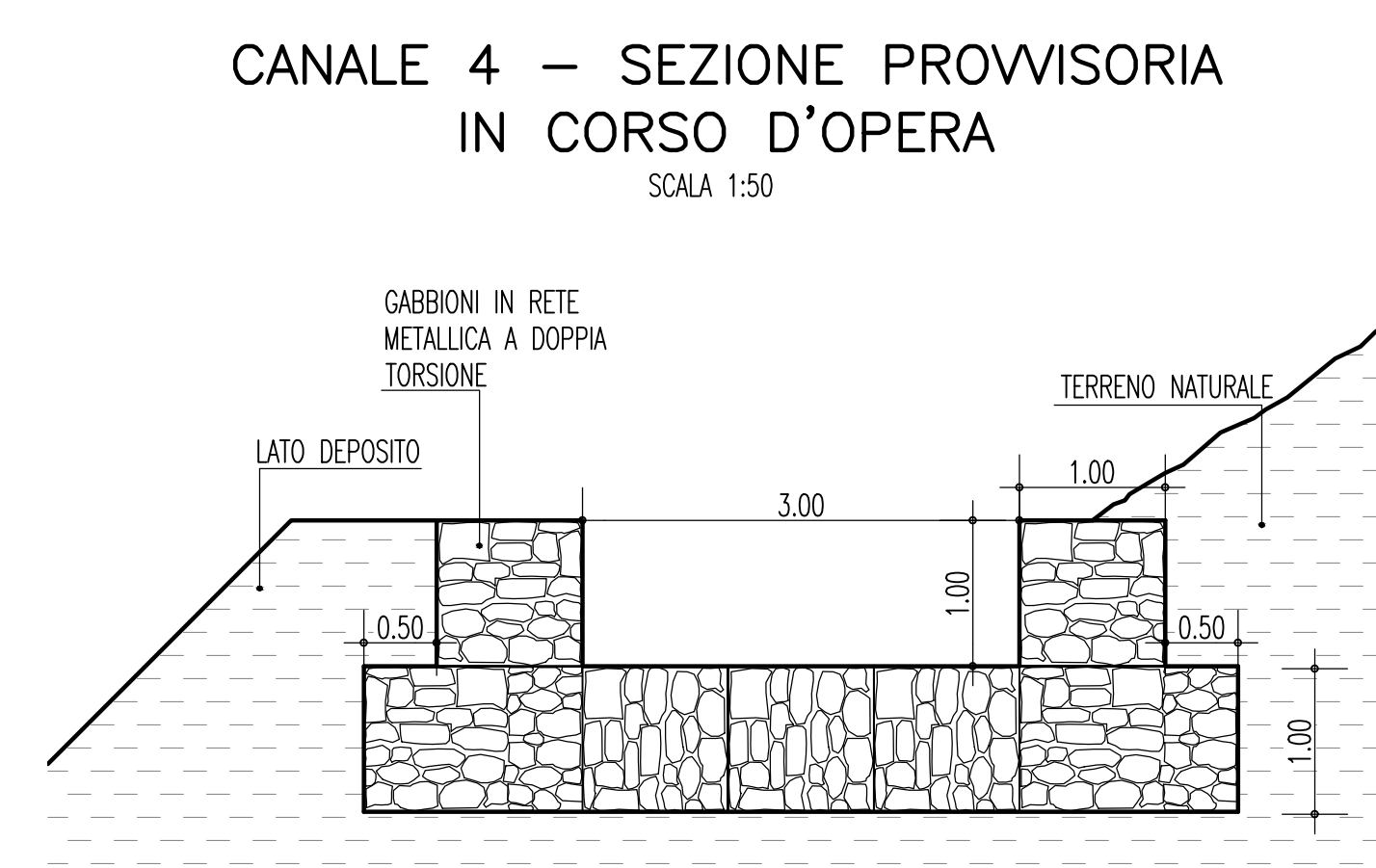
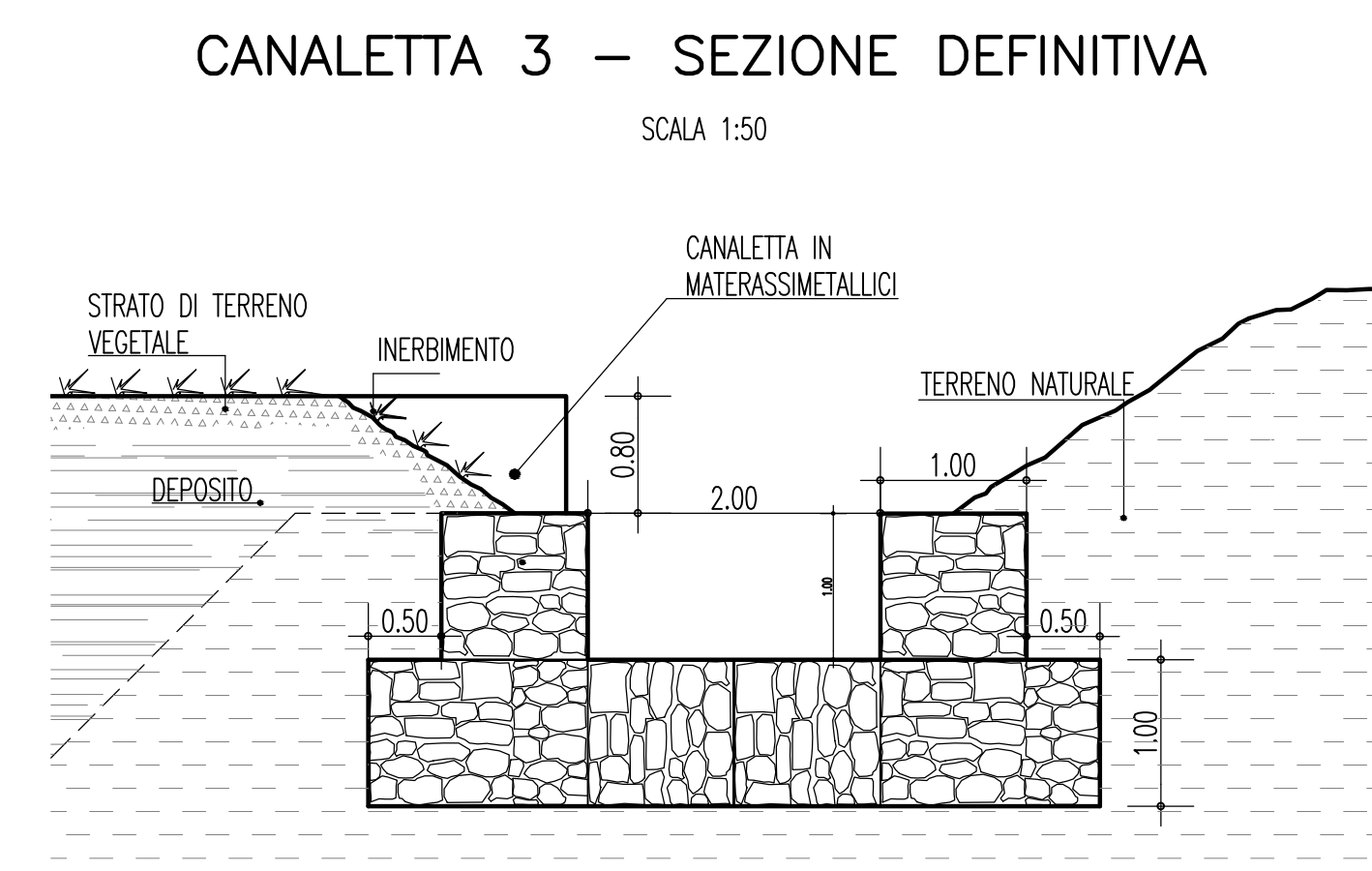
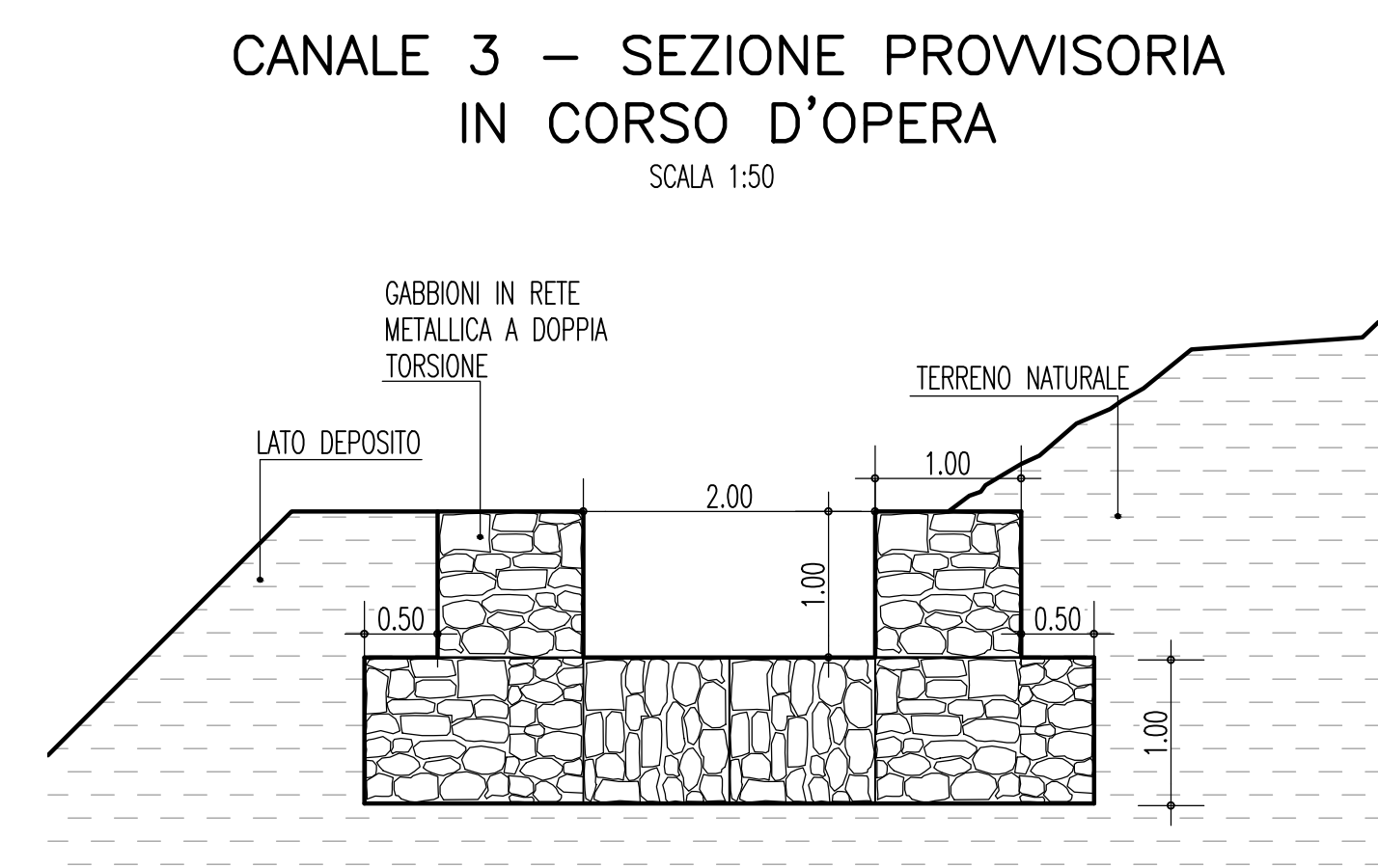
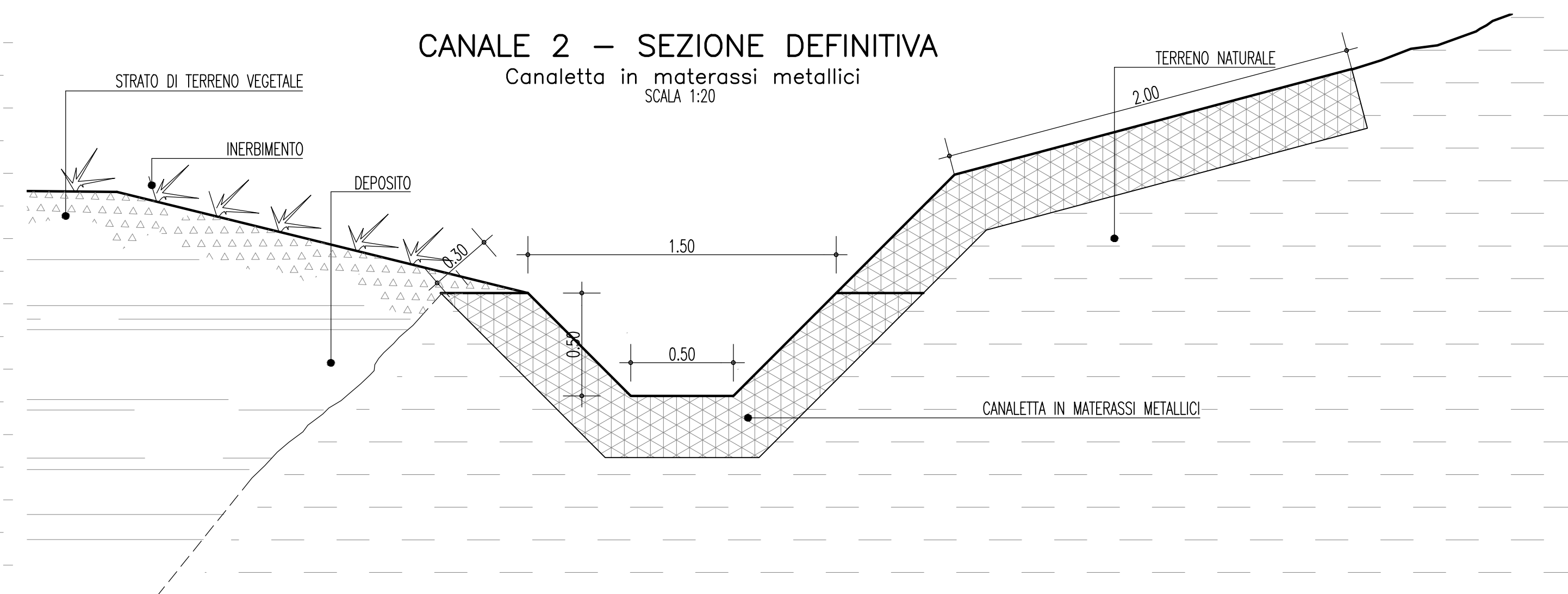
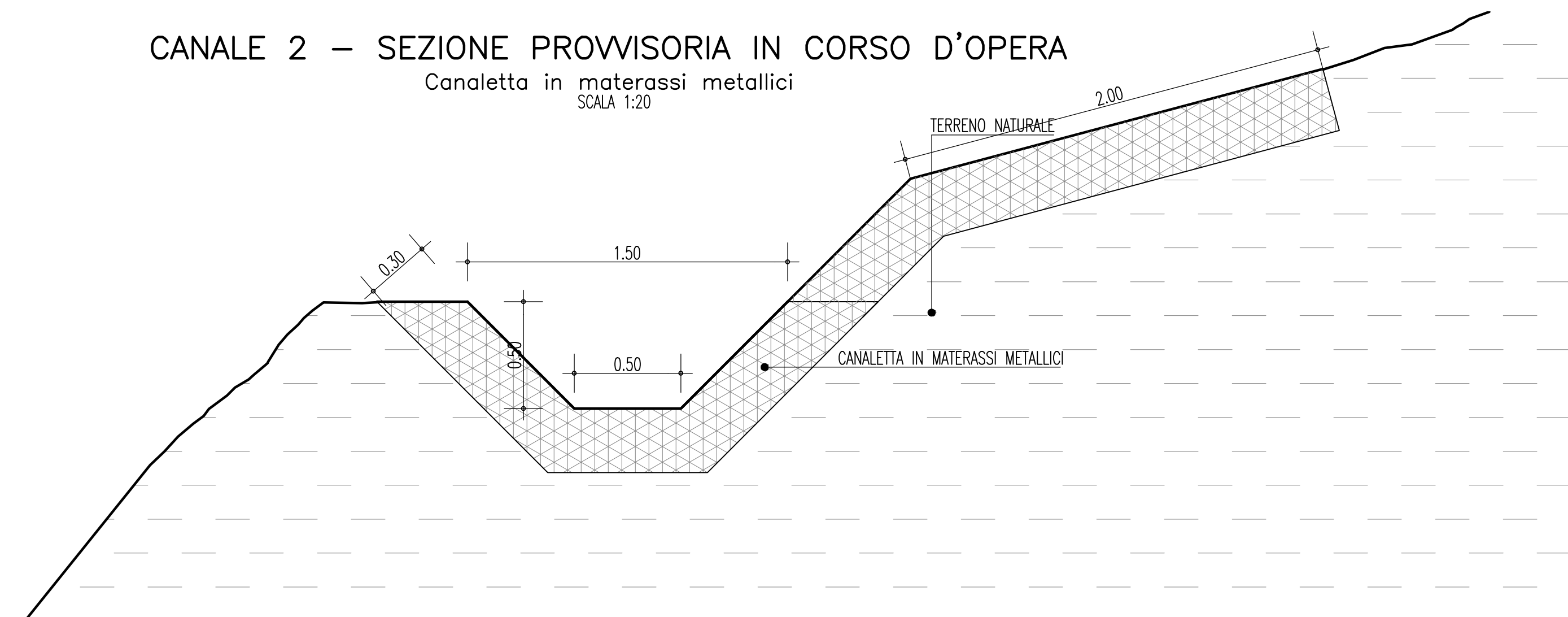
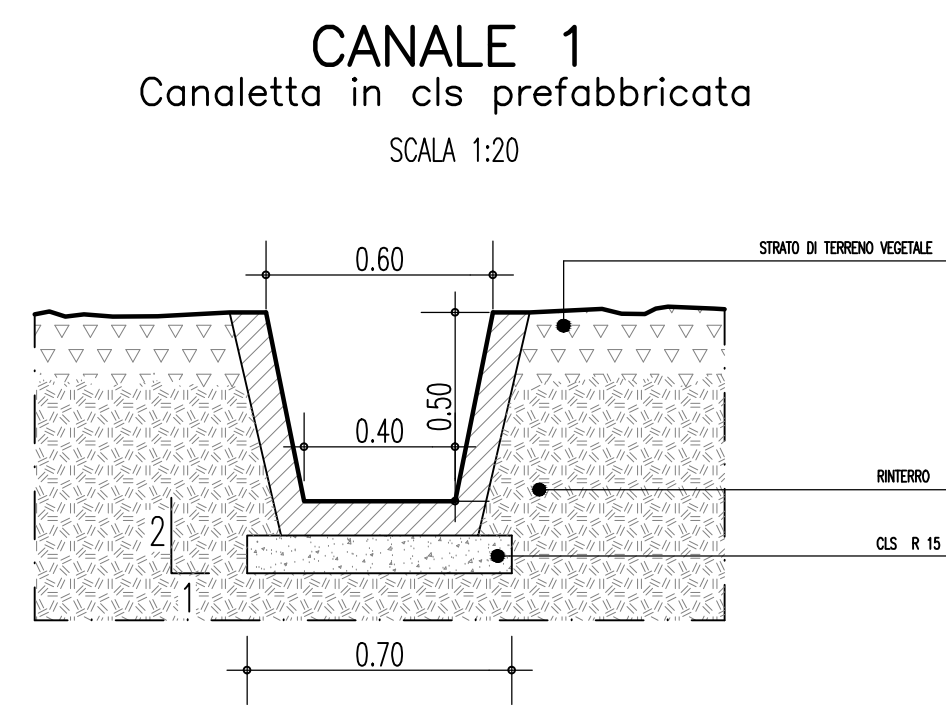
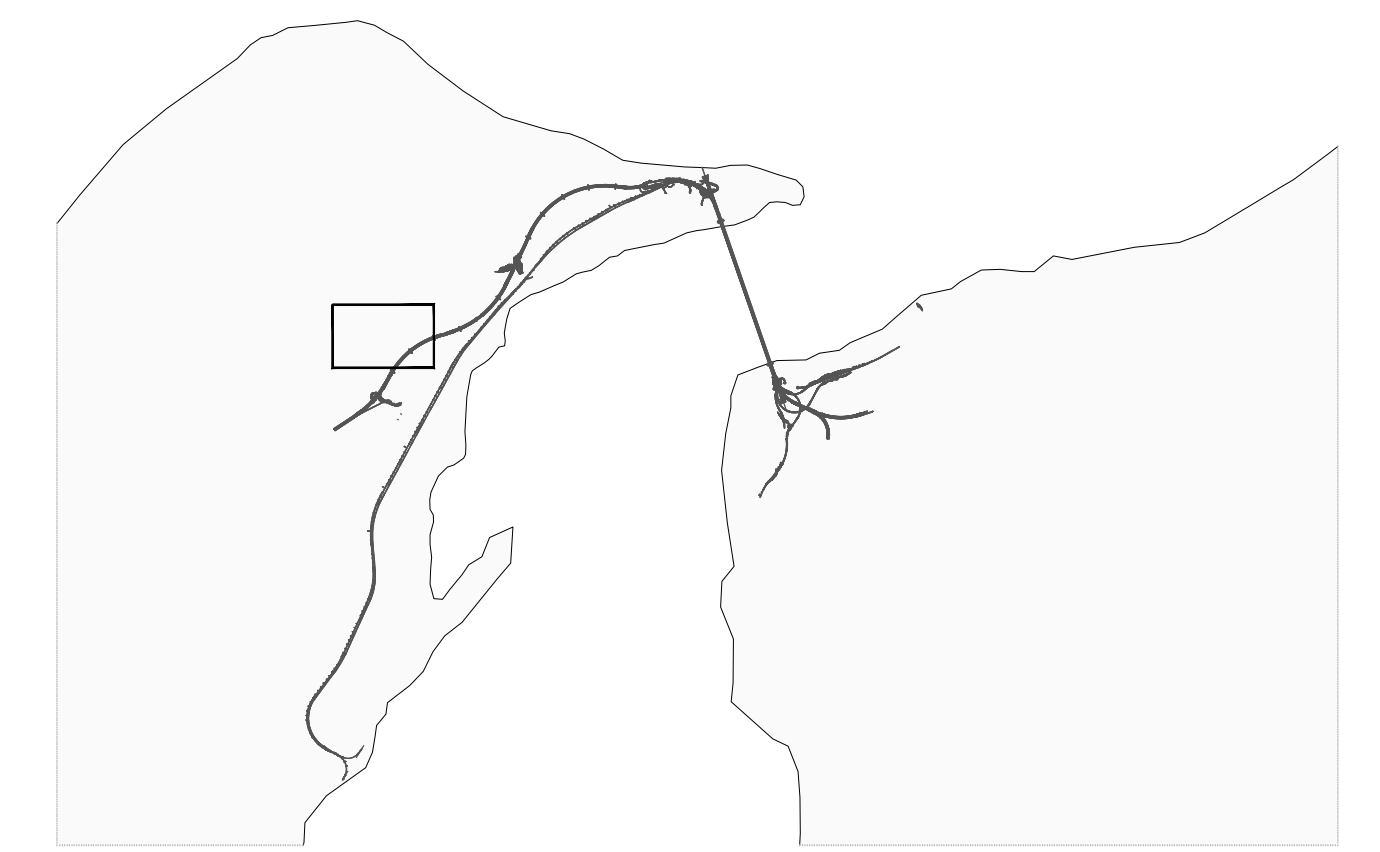
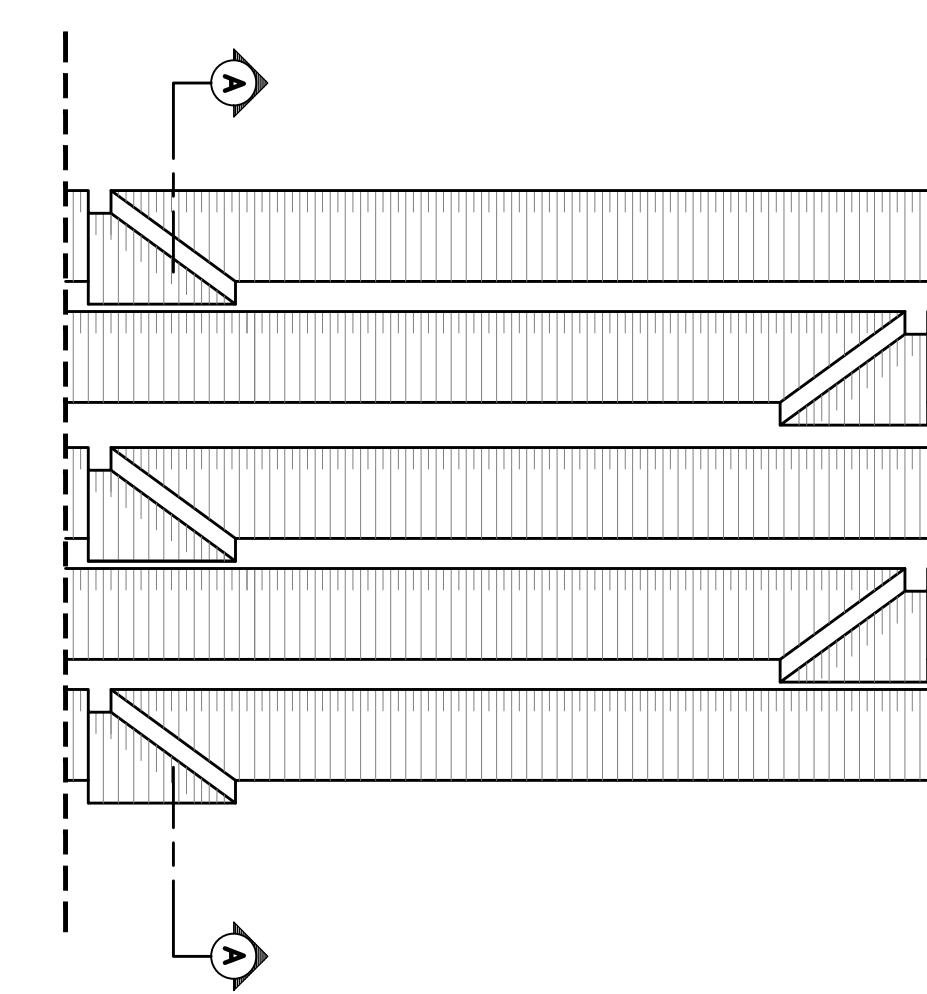


# SAR3 PARTICOLARI COSTRUTTIVI E VIABILITA'

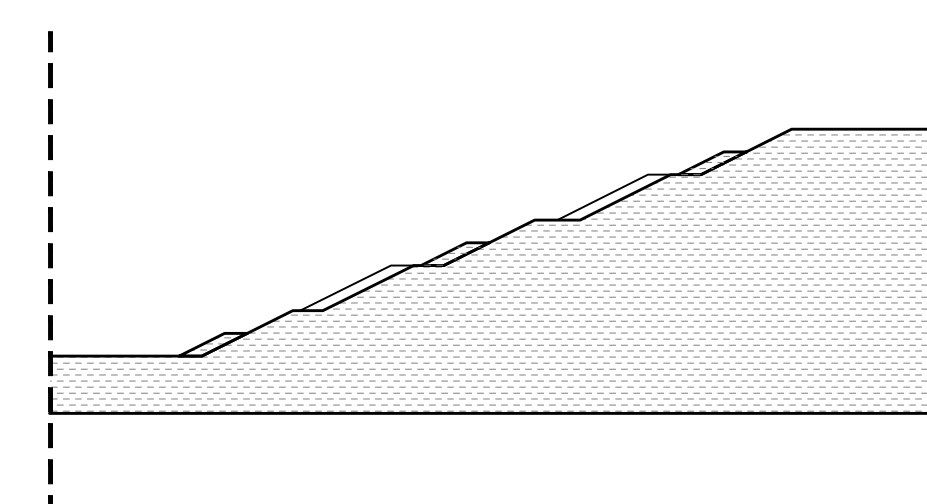
## NOTE GENERALI



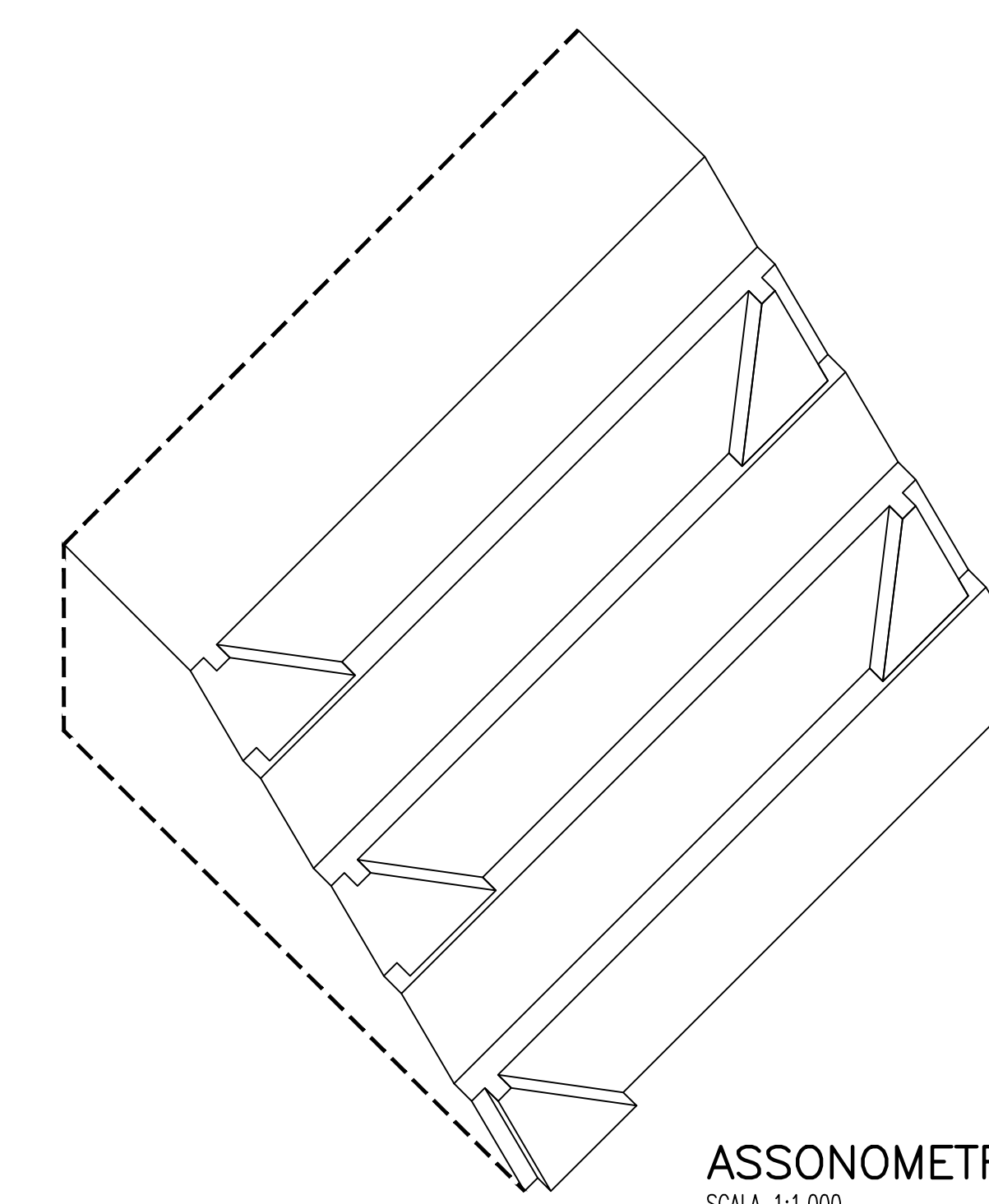
### RAMPETTA DI MANUTENZIONE SCARPATA



PIANTA  
SCALA 1:1.000

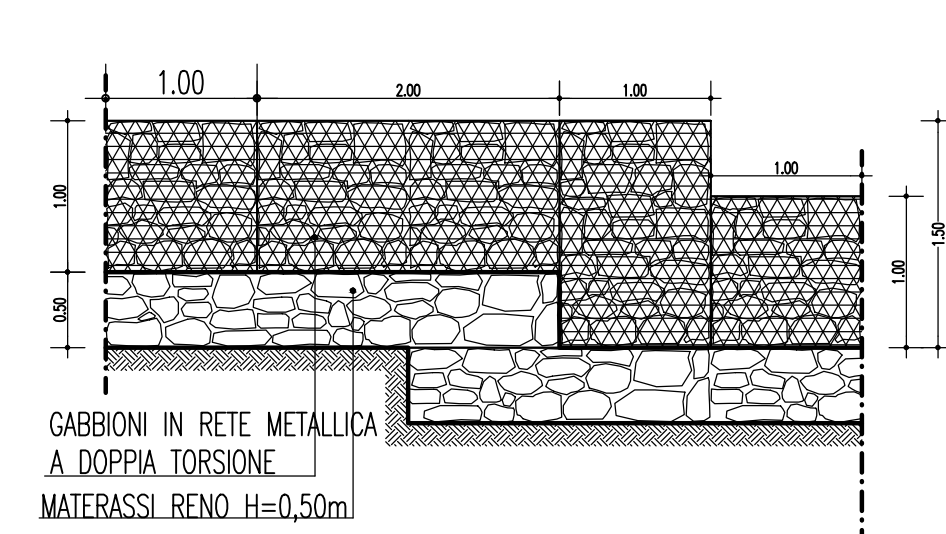


SEZIONE A-A  
SCALA 1:500

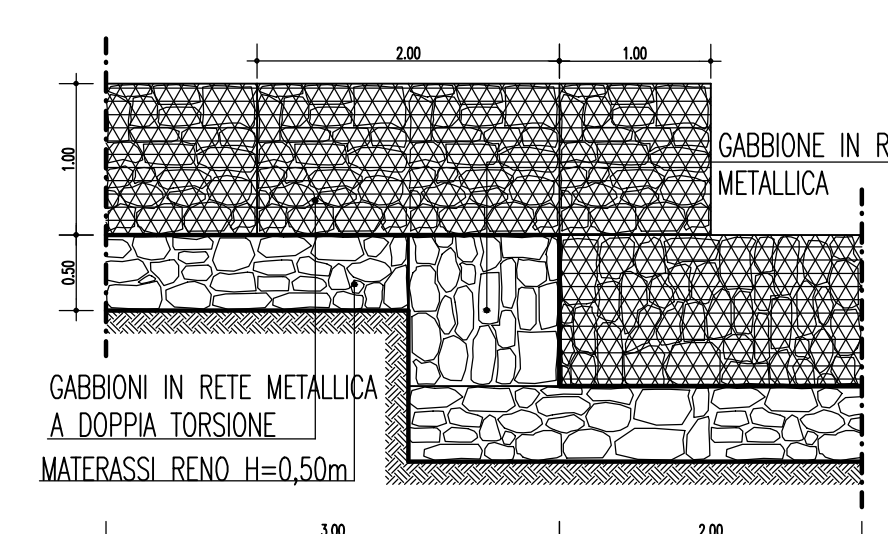


ASSONOMETRIA  
SCALA 1:1.000

### PARTICOLARE CANALE 3 e 4 CON SALTO DA 50cm



### PARTICOLARE CANALE 3 e 4 CON SALTO DA 1m



**Stretto di Messina**  
Concessionaria per la progettazione, realizzazione e gestione del collegamento stabile tra lo Stretto e il Cardinale  
 Organismo di Diritto pubblico  
 (Legge n° 1158 del 07 dicembre 1971, modificata dal D.Lgs. n° 114 del 24 aprile 2003)

---

**PONTE SULLO STRETTO DI MESSINA**

**PROGETTO DEFINITIVO**

---

**EUROLINK S.C.p.A.**  
IMPIREGGIO S.p.A. (Mandatataria)  
 SOCIETA' ITALIANA PER CONDOTTE D'ACQUA S.p.A. (Mandatario)  
 COOPERATIVA MURATORI E CEMENTISTI - C.M.C. di Ravenna Soc. Coop. a.r.l. (Mandatario)  
 SACVYR S.A.U. (Mandatario)  
 ISHIKAWAJIMA - HARIMA HEAVY INDUSTRIES CO. Ltd. (Mandatario)  
 A.C.I. S.C.P.A. - CONSORZIO STABILE (Mandatario)

---

<small>IL PROGETTISTA Eurolink (societa' a.s.l.) Dott. Ing. F. Cavallaro Ordine Ingegneri Messina n° 1110</small>	<small>IL CONTRAENTE GENERALE Project Manager (Ing. P.P. Marcheselli)</small>	<small>STRETTO DI MESSINA Direzione Generale e RUP Validazione (Ing. G. Fiammenghi)</small>	<small>STRETTO DI MESSINA Amministratore Delegato (Dott. P. Gucci)</small>
-----------------------------------------------------------------------------------------------------------------------------------	---------------------------------------------------------------------------------------	---------------------------------------------------------------------------------------------------------	------------------------------------------------------------------------------------

---

**COLLEGAMENTI VERSANTE SICILIA** CZ0579\_F0

CANTIERI  
SITI DI STOCCAGGIO - CAVE  
SITI DI RECUPERO AMBIENTALE - SD.68  
SRA3 - PARTICOLARI COSTRUTTIVI E VIABILITA'

---

CODICE	C G Z B O P B Z D S C Z C S D 6 8 O O O O 9 F O	SCALA:	VARIE		
REV.	DATA	DESCRIZIONE	REDAITTO	VERIFICATO	APPROVATO
FO	20-06-2011	EMISSIONE FINALE	STRANI	PERILLO	BUIGIOLU

NOME DEL FILE: CZ0579\_F0.dwg