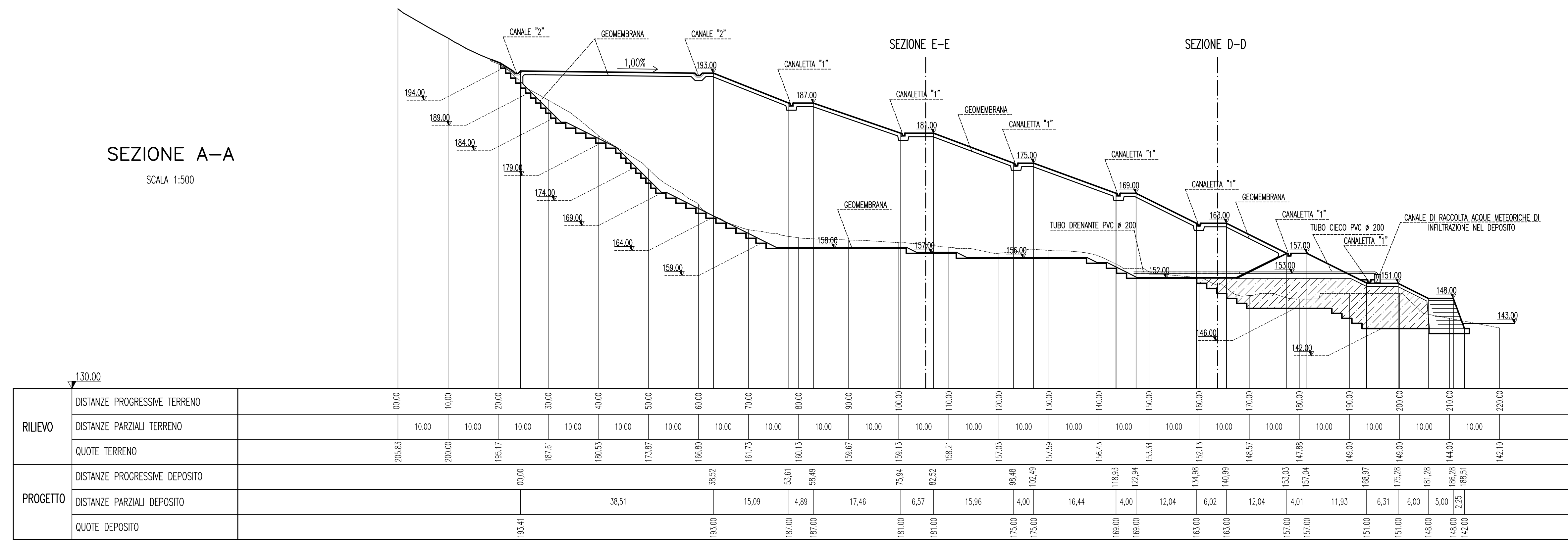
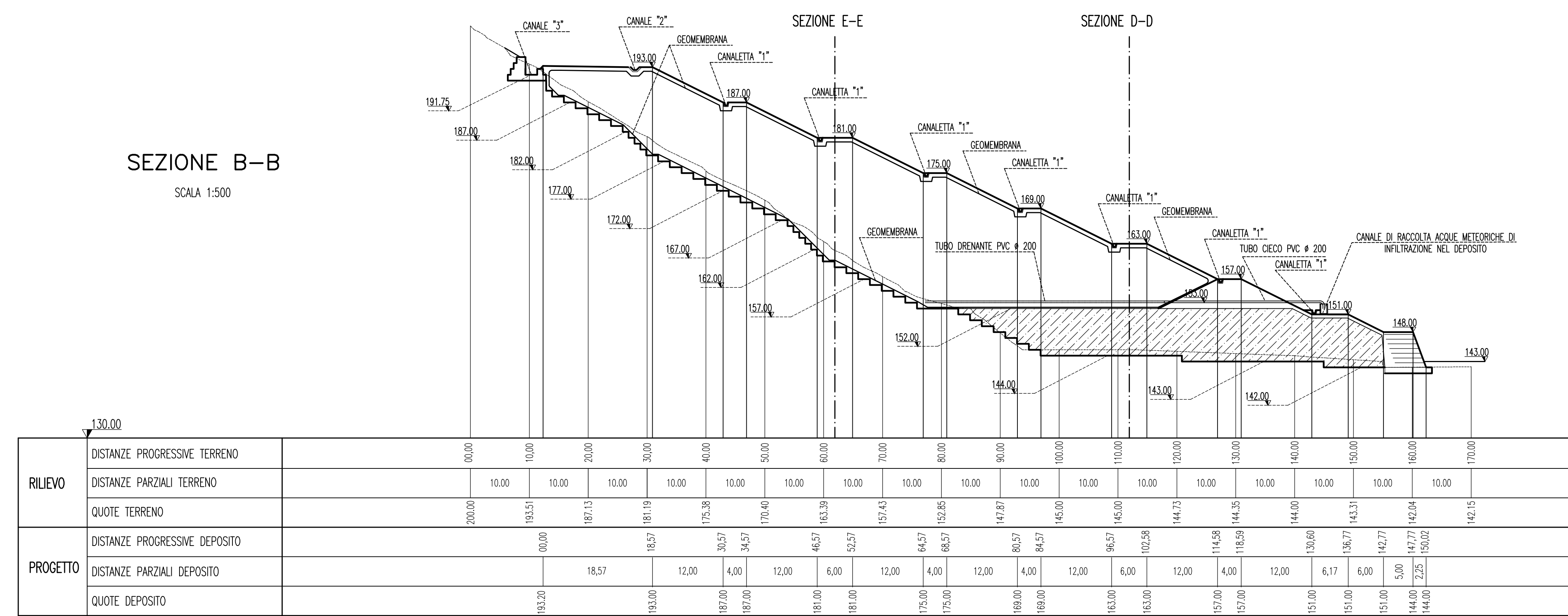


SRAS SEZIONI DI PROGETTO – tav. 1/2

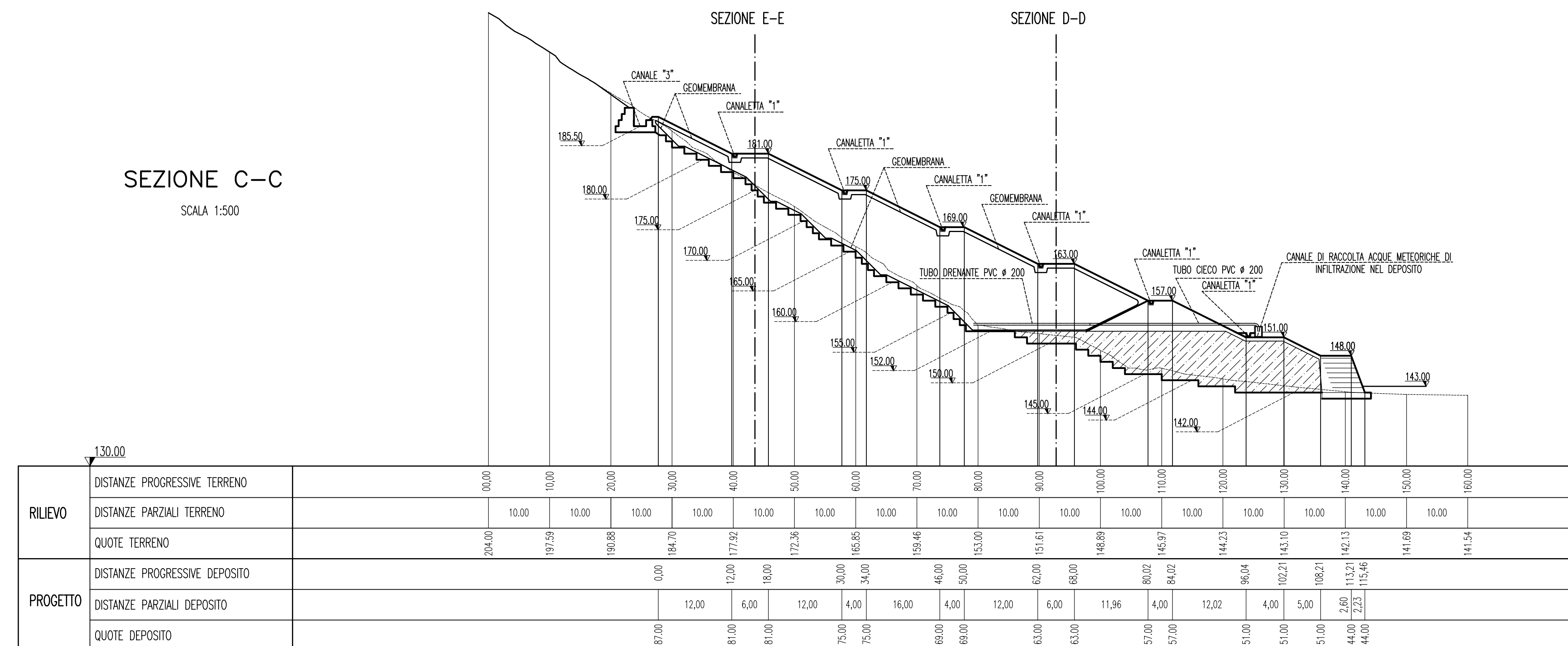
SEZIONE A-A  
SCALA 1:500



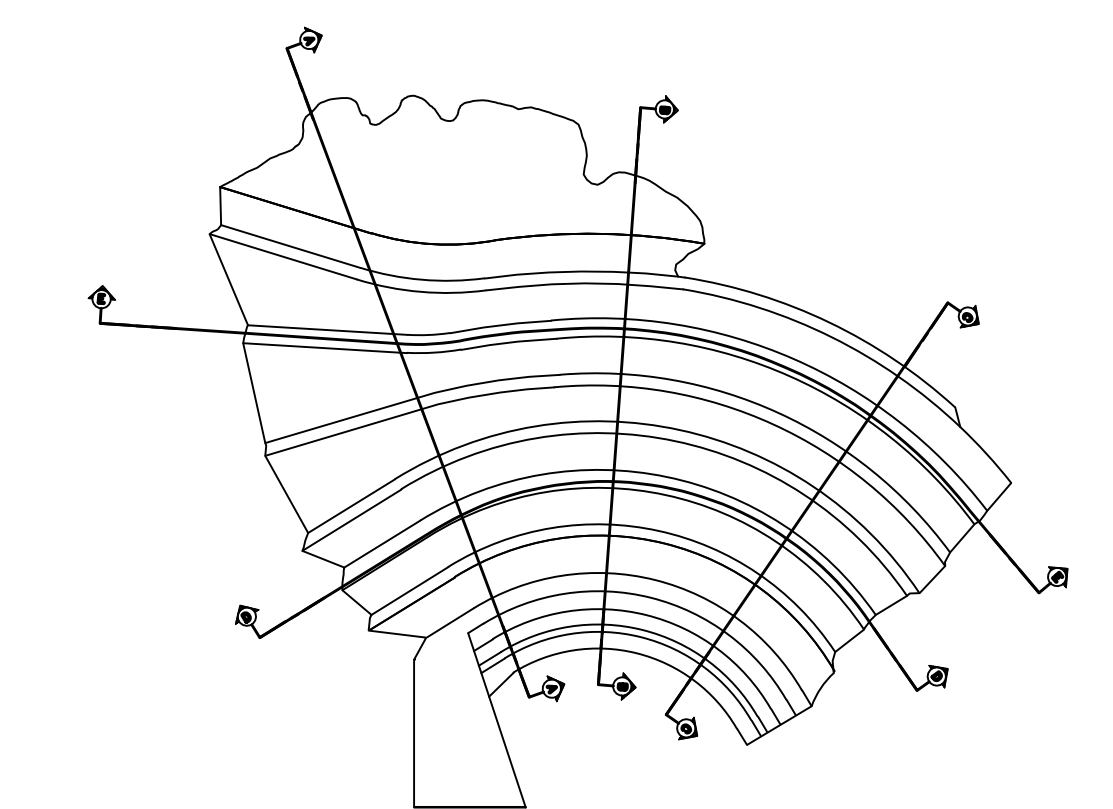
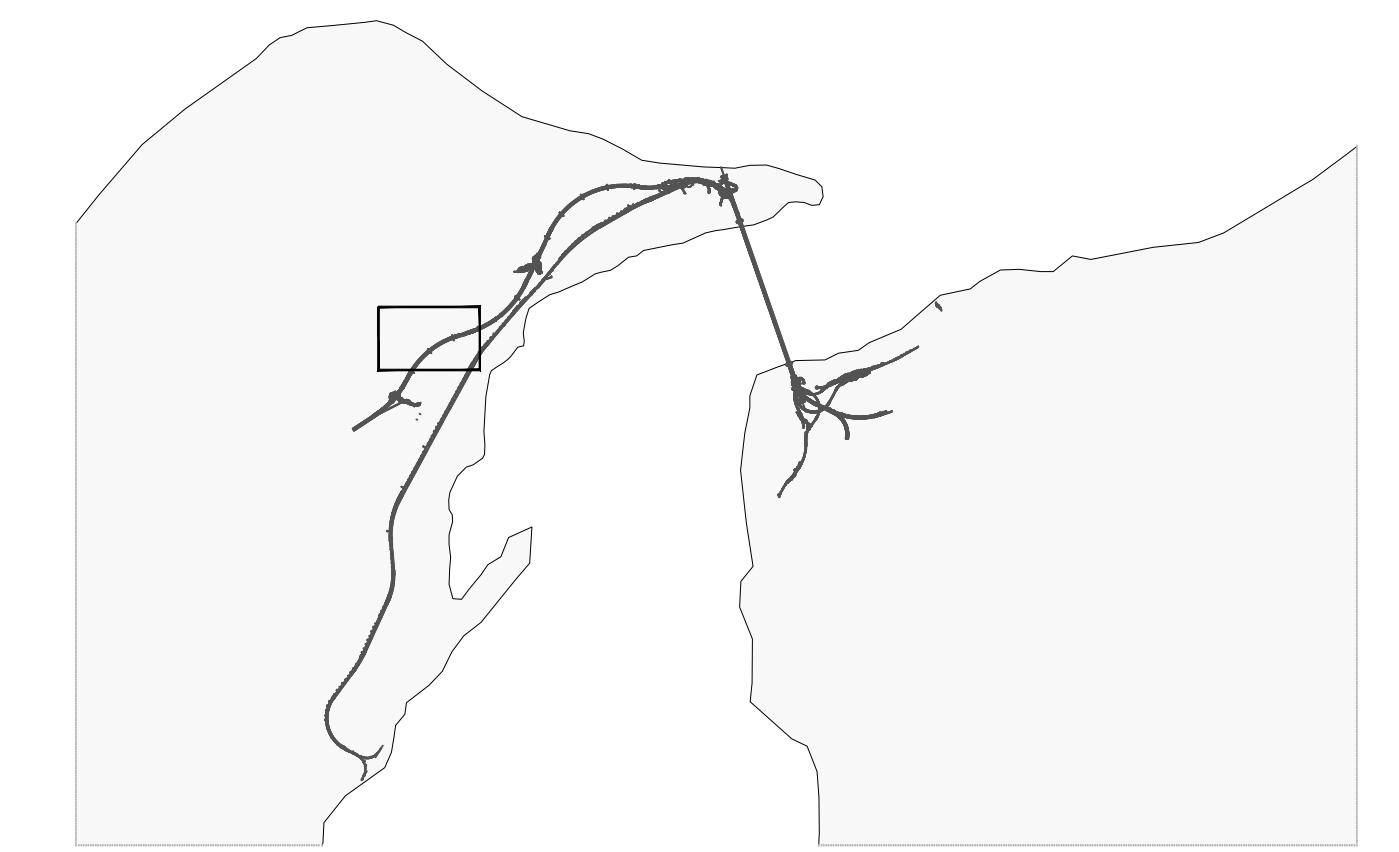
SEZIONE B-B  
SCALA 1:500



SEZIONE C-C  
SCALA 1:500



NOTE GENERALI



**Stretto di Messina**  
 Concessionaria per la progettazione, realizzazione e gestione del collegamento stabile tra lo Stretto e il Cardinale  
 Organismo di Diritto Pubblico  
 (Legge n. 1158 del 17 dicembre 1971, modificata dal D.Lgs. n. 114 del 24 aprile 2003)

**PONTE SULLO STRETTO DI MESSINA**  
 PROGETTO DEFINITIVO

**EUROLINK S.C.p.A.**  
 IMPREGILO S.p.A. (Mandatataria)  
 SOCIETA' ITALIANA PER CONDOTTE D'ACQUA S.p.A. (Mandatante)  
 COOPERATIVA MURATORI E CEMENTISTI - C.M.C. di Ravenna Soc. Coop. a.r.l. (Mandatante)  
 SACVY S.A.U. (Mandatante)  
 ISHIKAWAJIMA - HARIMA HEAVY INDUSTRIES CO. Ltd. (Mandatante)  
 A.C.I. S.C.P.A. - CONSORZIO STABILE (Mandatante)

IL PROGETTISTA Ingegnere Dott. Ing. F. Cavallaro Ordine Ingegneri Messina n° 1110	IL CONTRAENTE GENERALE Project Manager (Ing. P.P. Marchesetti)	STRETTO DI MESSINA Direttore Generale e RUP Validazione (Ing. G. Timmenhaff)	STRETTO DI MESSINA Amministratore Delegato (Dott. P. Gucci)
---	--	---	---

**COLLEGAMENTI VERSANTE SICILIA** **CZ0589\_F0**  
 CANTIERI  
 SITI DI STOCCAGGIO – CAVE  
 SITI DI RECUPERO AMBIENTALE – SD.68  
 SRAS – SEZIONI DI PROGETTO – tav. 1/2

REV.	DATA	DESCRIZIONE	REDAITTO	VERIFICATO	APPROVATO
FO	20-06-2011	EMISSIONE FINALE	DE GRAZIA	PERILLO	BUIGIOLLO