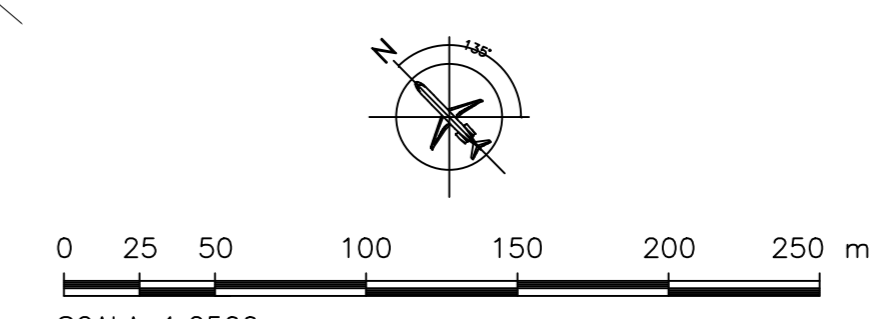
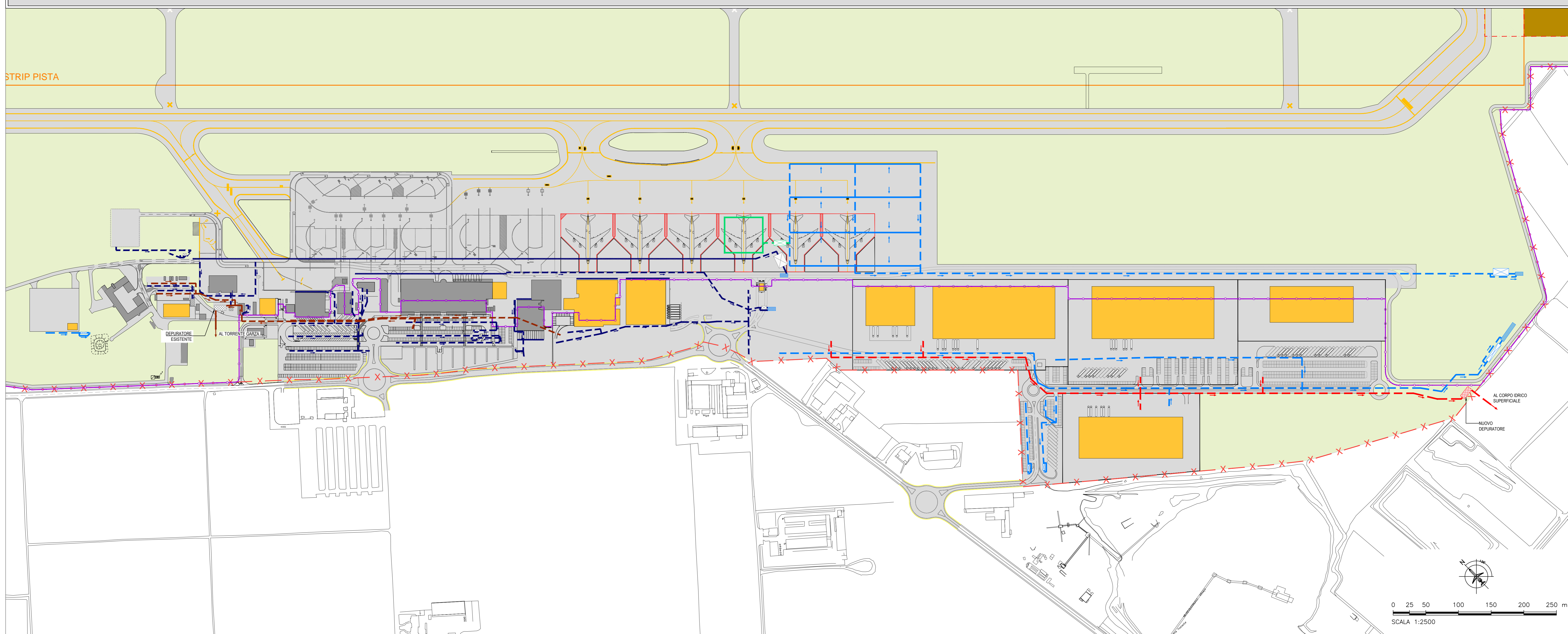


LEGENDA:

- ±0.00
- RETI FOGNARIE ESISTENTI**
 - CANALI GRIGLIATI PER LA RACCOLTA DELLE ACQUE METEORICHE
 - - - CONDOTTE DI TRASPORTO DELLE ACQUE METEORICHE
 - ☒ VASCHE DI TRATTAMENTO DELLE ACQUE DI PRIMA PIOGGIA
 - ☐ TRINCEE O POZZI DRENANTI
 - - - RETE DI TRASPORTO DELLE ACQUE REFLUE
 - ☒ DEPURATORE
- RETI FOGNARIE DI PROGETTO**
 - CANALI GRIGLIATI PER LA RACCOLTA DELLE ACQUE METEORICHE
 - - - CONDOTTE DI TRASPORTO DELLE ACQUE METEORICHE
 - ☒ VASCHE DI TRATTAMENTO DELLE ACQUE DI PRIMA PIOGGIA
 - ☐ TRINCEE O POZZI DRENANTI
 - - - RETE DI TRASPORTO DELLE ACQUE REFLUE
 - ☒ DEPURATORE
 - CANALI GRIGLIATI DEDICATI PER LA PIAZZOLA DE-ICING
 - - - CONDOTTE DEDICATE DI TRASPORTO PER LA PIAZZOLA DE-ICING
 - ☒ VASCHE DI TRATTAMENTO DEDICATE PER LA PIAZZOLA DE-ICING



ENTE NAZIONALE PER L'AVIAZIONE CIVILE

PROGETTO:
AEROPORTO DI BRESCIA
PIANO DI SVILUPPO AEROPORTUALE

COMITENTE:
Aeroporto di Brescia "Gabriele D'Annunzio"
Accompagnatore: Valerio Catullo di Verona Villafranca S.p.A.
Dir. Michele Casarini
P.I. Movimento e Terminali: Marco Bergamaschi
P.I. Manutenzione Infrastruttura e Servizi: Ing. Alberto Curti

PROGETTAZIONE:
ONEWORKS:
COORDINAMENTO GENERALE:
COLLABORATORI:

OGGETTO:
PIANO DI SVILUPPO

TITOLO:
STATO DI PROGETTO
Impianti tecnologici - smaltimento
Acque meteoriche e reflue

SCALA: Varie

REV.	DATA	OGGETTO	Elaborato N°:
00	30/06/15	Emissione	D.03.07.03
01	26/03/17	Emersione	
02	13/07/18	Aggiornamento	
04			

Redatto: KTC Verificato: MG Approvato: GDC
COMMESSA: 13AD065