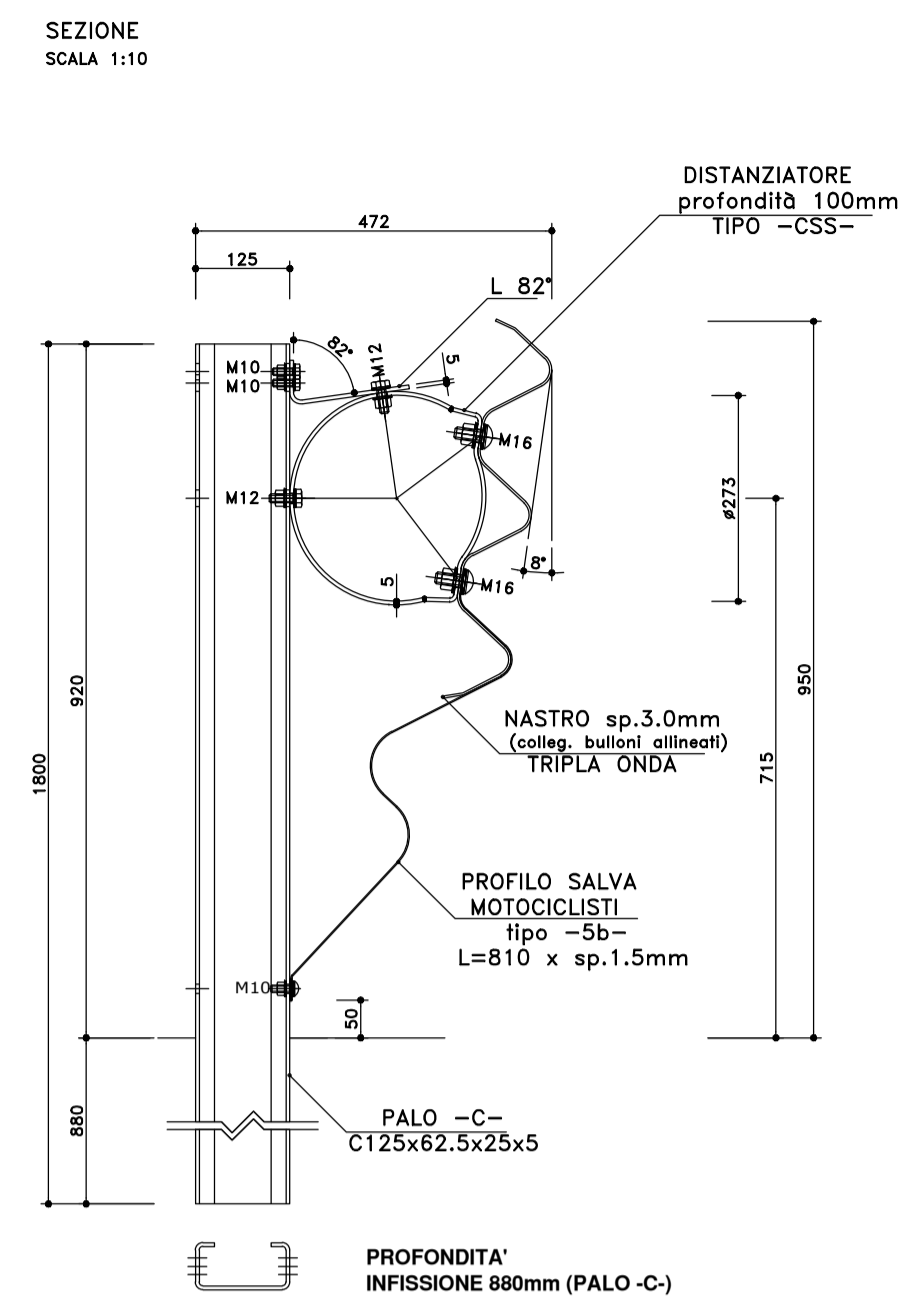
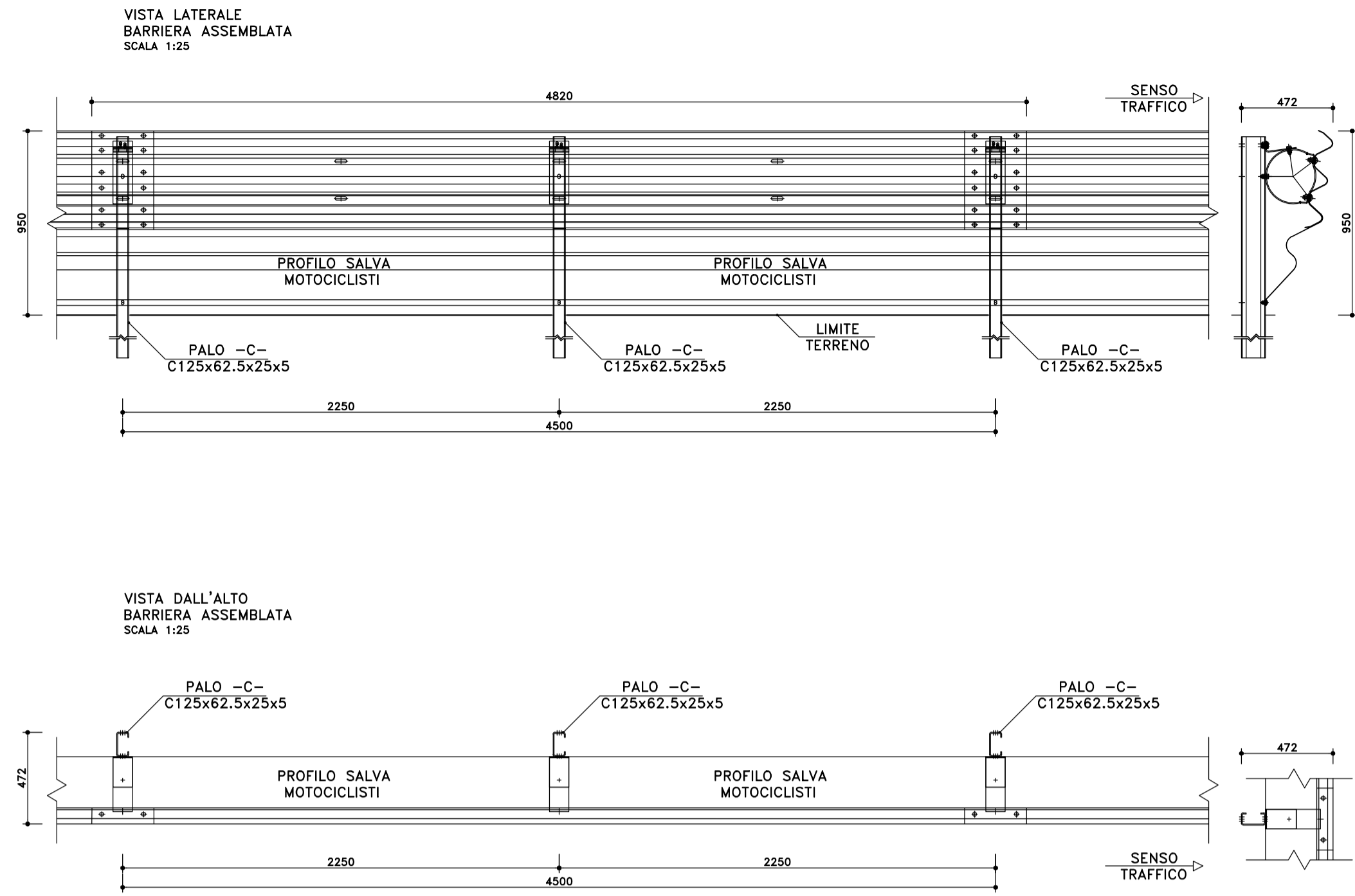
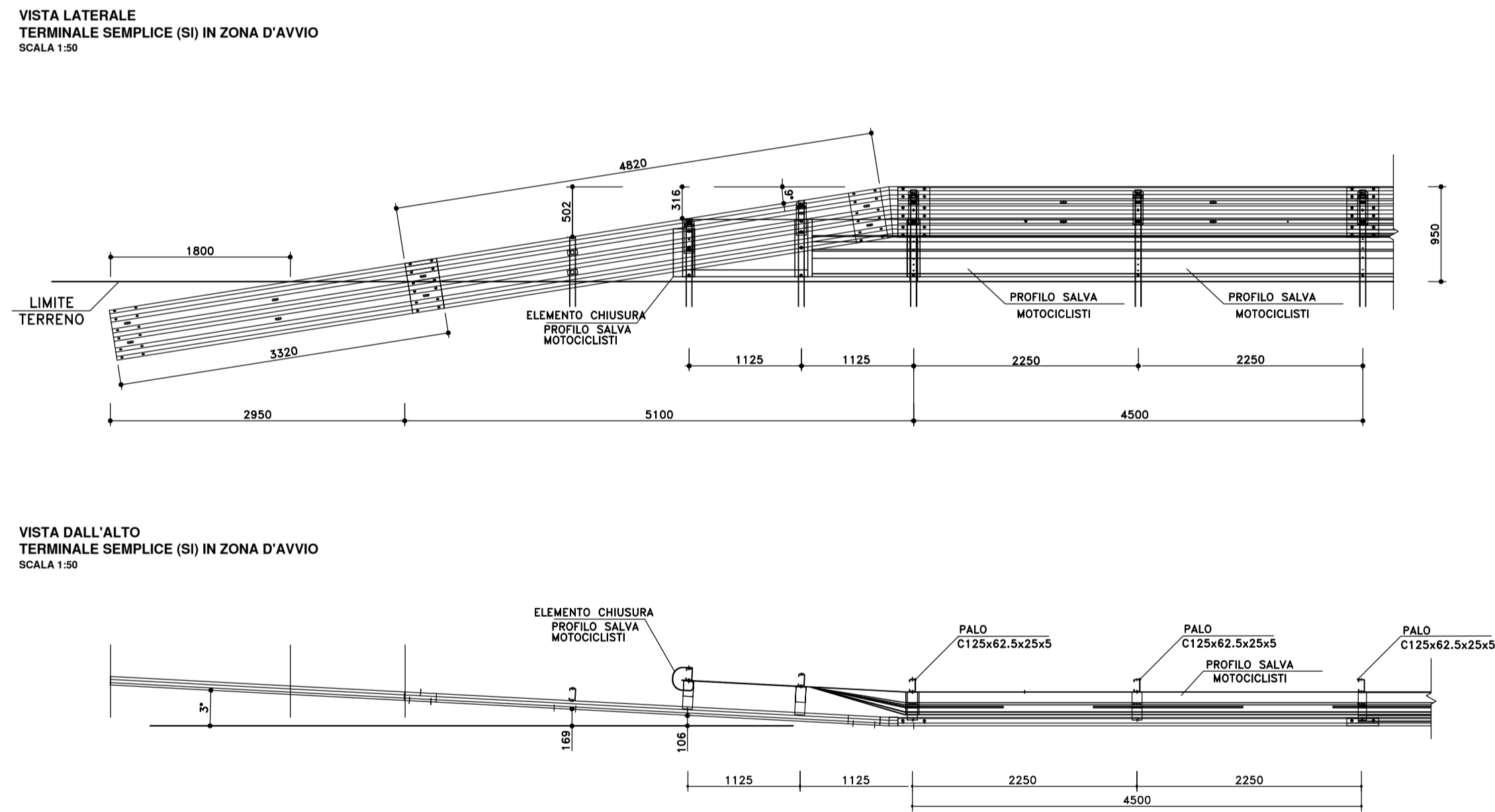


**BARRIERA ANAS TRIPLA ONDA BORDO LATERALE CLASSE H2 (H2BL-ANAS)
CON DISTANZIATORE "CSS" E PROFILO SALVA MOTOCICLISTI**

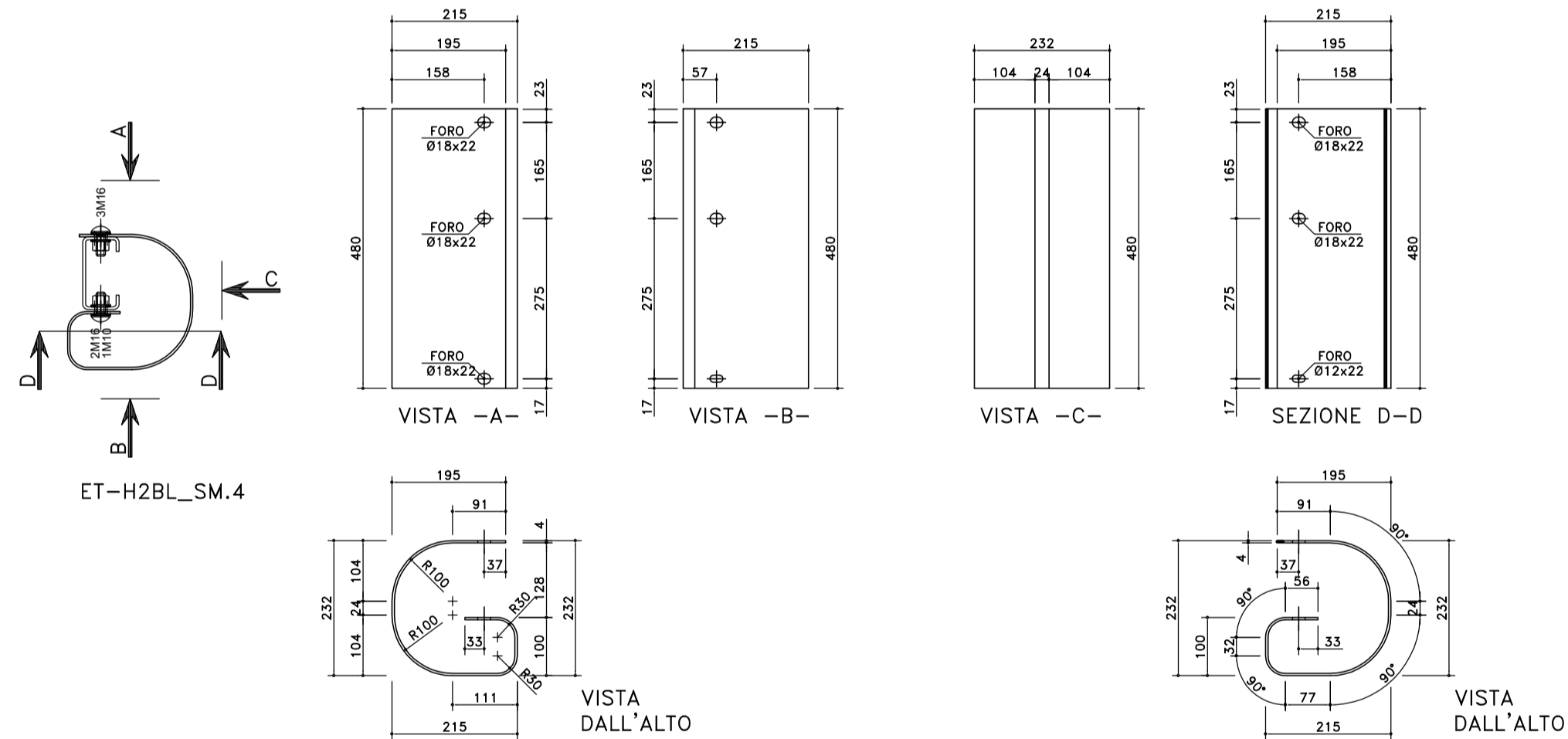
MATERIALI:
Fe 360 B [Fe 360 B EN10025.1990, S235JR EN10027-1]
Fe 320 [Fe 310-O EN10025.1990, S185 EN10027-1] (profilo salva motociclisti)



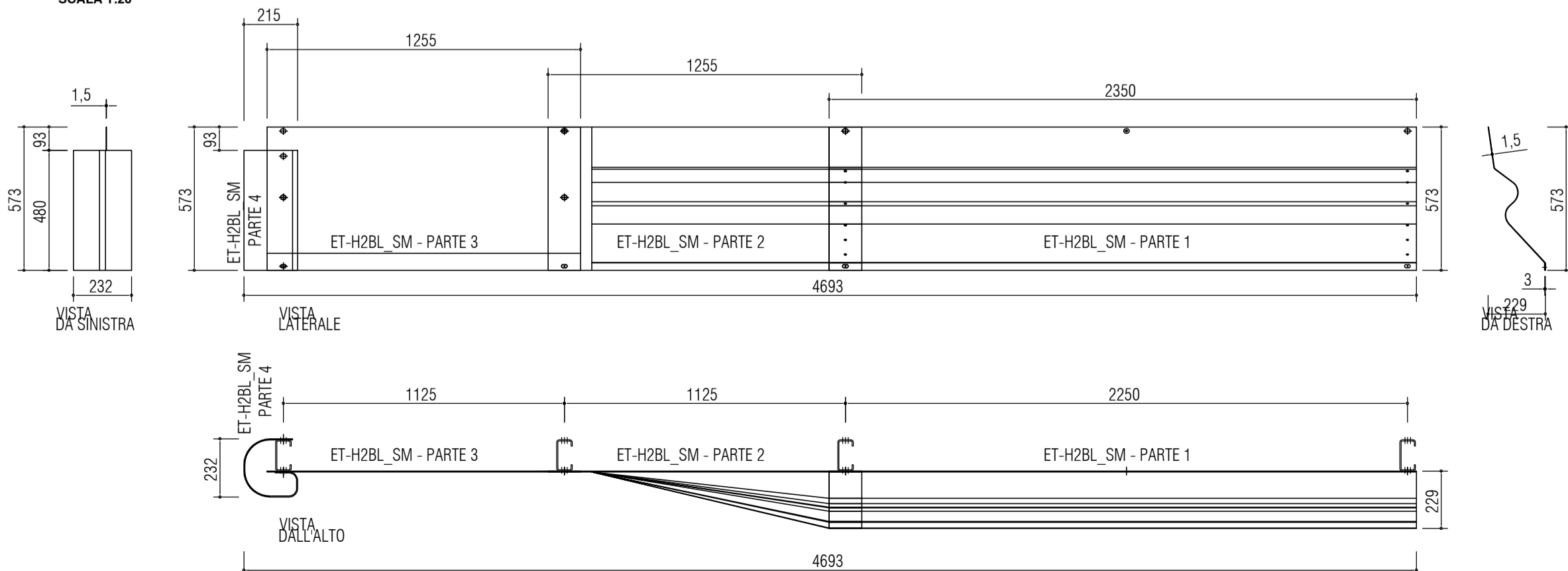
**PARTICOLARI DELLE ZONE TERMINALI
TERMINALE SEMPLICE (S) IN ZONA D'AVVIO E DI USCITA**



ELEMENTO DI CHIUSURA
PROFILO SALVA MOTOCICLISTI
SCALA 1:10



ELEMENTO DI TERMINALE
PROFILO SALVA MOTOCICLISTI
SCALA 1:20



LAVORI DI COLLEGAMENTO TRA LA S.S.11 A MAGENTA E LA TANGENZIALE OVEST DI MILANO
VARIANTE DI ABBIEGRASSO E ADEGUAMENTO IN SEDE DEL TRATTO ABBIEGRASSO-VIGEVANO FINO AL PONTE SUL FIUME TICINO
1° STRALCIO DA MAGENTA A VIGEVANO - TRATTA C

PROGETTO ESECUTIVO

STUDIO CORONA	ING. RENATO DEL PRETE	ECOPLAN	EC
Ing. Valerio Bajetti Ordine degli Ingeg. di Roma e provincia N° A.60211	Ing. Renato Del Prete Ordine degli Ingeg. di Roma e provincia N° 9073	Arch. Nicoletta Fratini Ordine degli Arch. di Roma e provincia N° A.6033	Ing. Gabriella Inocenti Ordine degli Ingeg. di Roma e provincia N° A.5132
Ing. Renato Viana Ordine degli Ingeg. di Roma e provincia N° 9893	Prof. Ing. Luigi Montersì Ordine degli Ingeg. di Roma e provincia N° 1137	Ing. Giancarlo Angarano Ordine degli Ingeg. di Roma e provincia N° 620	Dot. Geol. Danilo Gallo Ordine dei Geologi della Regione Puglia N° 328

VISTO: IL RESPONSABILE DEL PROCEDIMENTO Dot. Ing. Giuseppe Danilo MALGERI	INTEGRATORE DELLE PRESTAZIONI SPECIALISTICHE Ing. Valerio BAJETTI	GEOLOGO Prof. Ing. Luigi MONTERSÌ	IL COORDINATORE DELLA SICUREZZA IN FASE DI PROGETTAZIONE Ing. Gianluca CICIRELLO
--	--	--	---

DE013		D - PROGETTO STRADALE DE - BARRIERE DI SICUREZZA DETTAGLI E PARTICOLARI COSTRUTTIVI - H2BL		
CODICE PROGETTO	NOME FILE	REVISIONE	SCALA:	
PROGETTO	T00PS00TRADC02B (Dett Barriera H2BL).dwg			
LO203	E 1801		varie	
ELAB.	T00PS00TRADC02	B		
C	EMISSIONE A SEGUITO DI RAPPORTO INTERMEDIO DI VERIFICA ITCF-C186001-04-ATF-RA-00001	MARZO 2019	ING. MARCO LOPES	ING. GAETANO RANIERI
B	EMISSIONE	SETTEMBRE 2018	ING. MARCO LOPES	ING. GAETANO RANIERI
A				
REV.	DESCRIZIONE	DATA	REDATTO	VERIFICATO
				ING. VALERIO BAJETTI