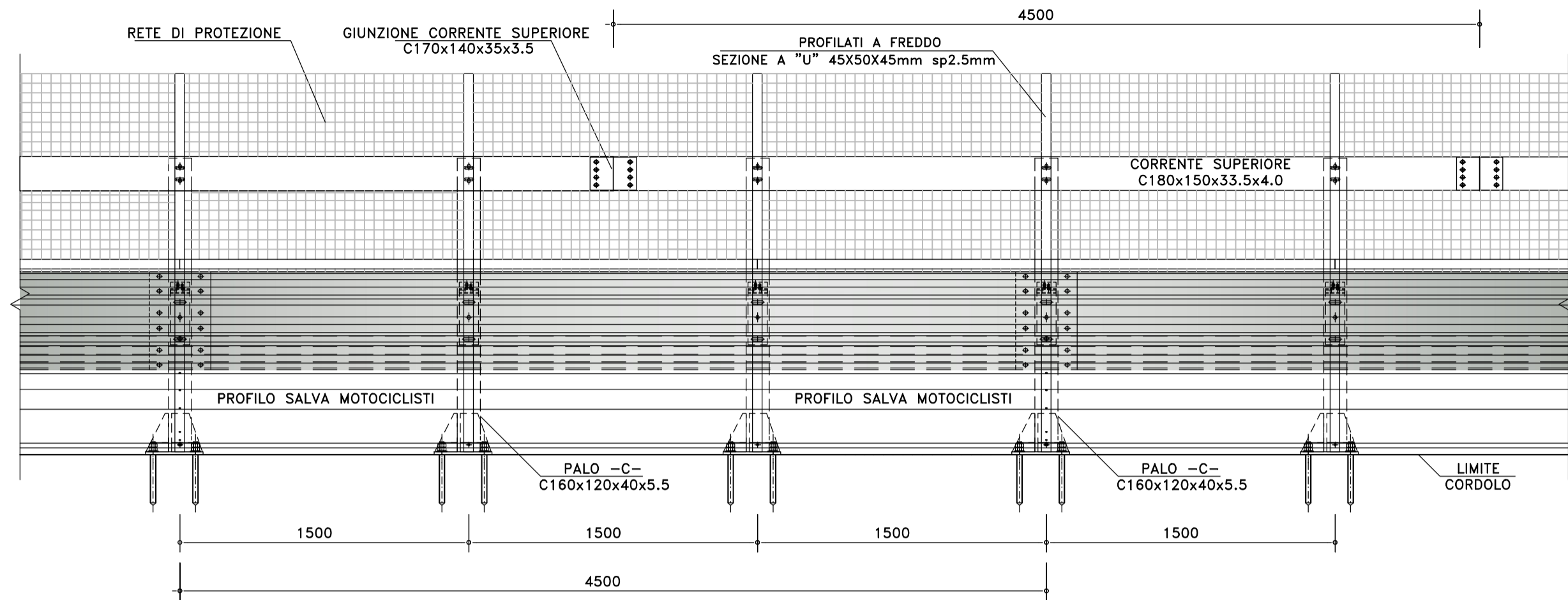
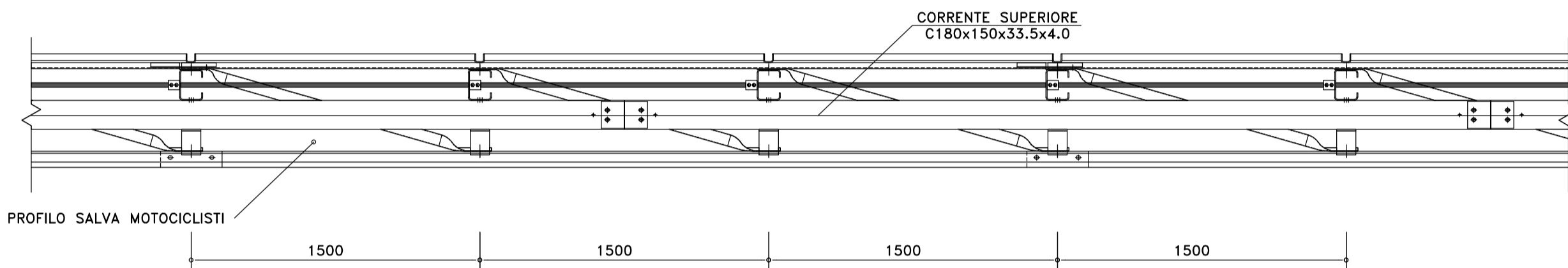


**BARRIERA ANAS TRIPLA ONDA BORDO PONTE CLASSE H4 (H4BP-ANAS)
CON DISTANZIATORE "CSS", PROFILO SALVA MOTOCICLISTI E RETE DI PROTEZIONE INTEGRATA**

VISTA LATERALE
BARRIERA ASSEMBLATA
SCALA 1:25

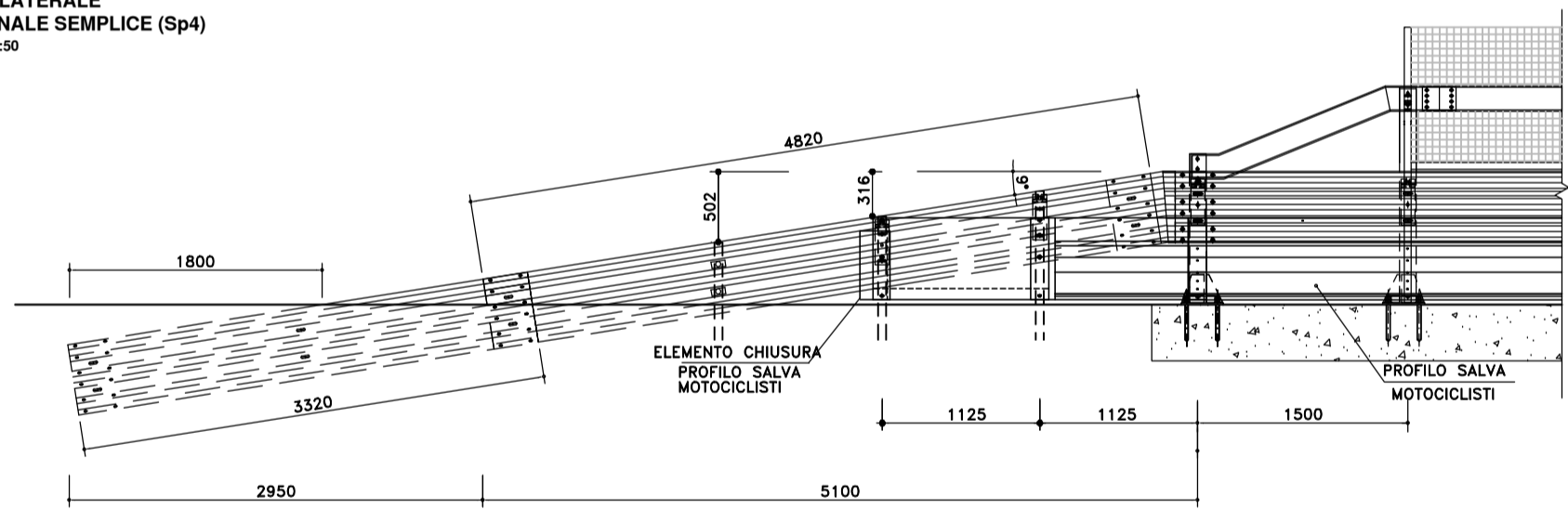


VISTA DALL'ALTO
BARRIERA ASSEMBLATA
SCALA 1:25

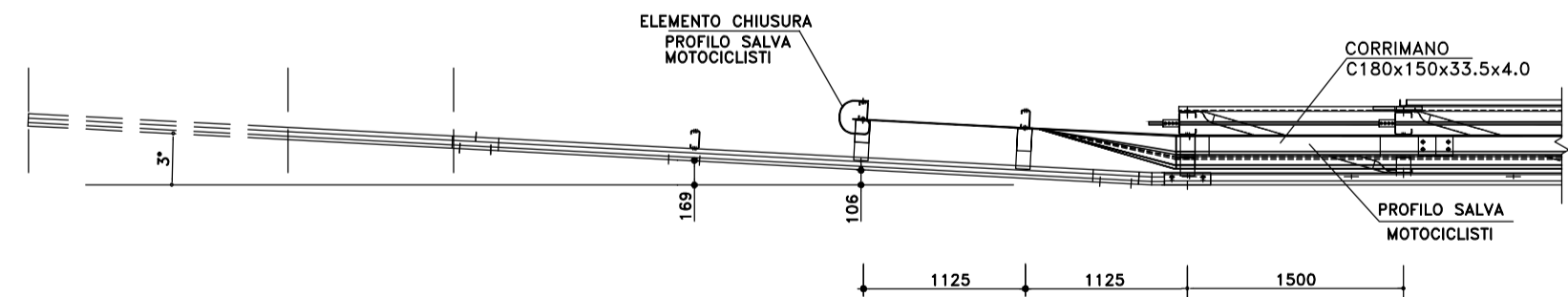


**PARTICOLARI DELLE ZONE TERMINALI
TERMINALE SEMPLICE (Sp4)**

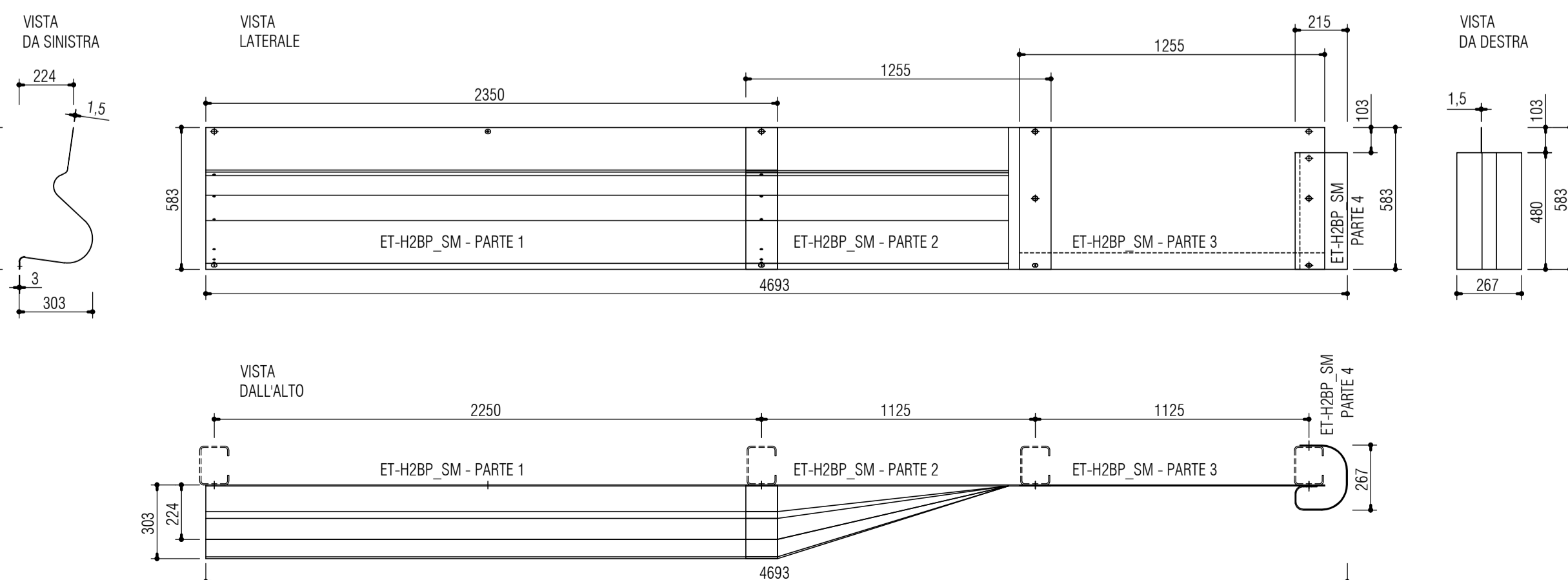
VISTA LATERALE
TERMINALE SEMPLICE (Sp4)
SCALA 1:50



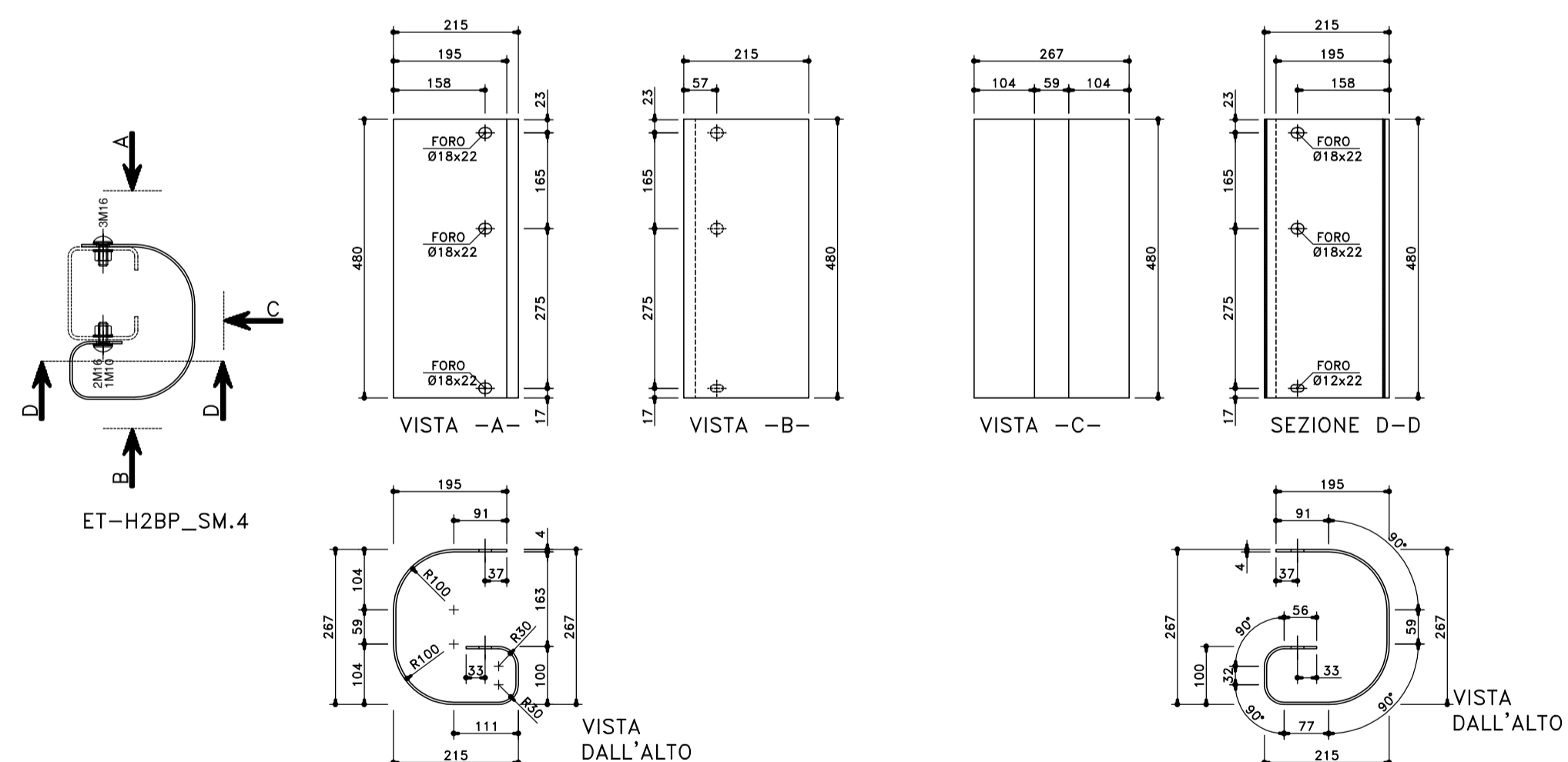
VISTA DALL'ALTO
TERMINALE SEMPLICE (Sp4)
SCALA 1:50



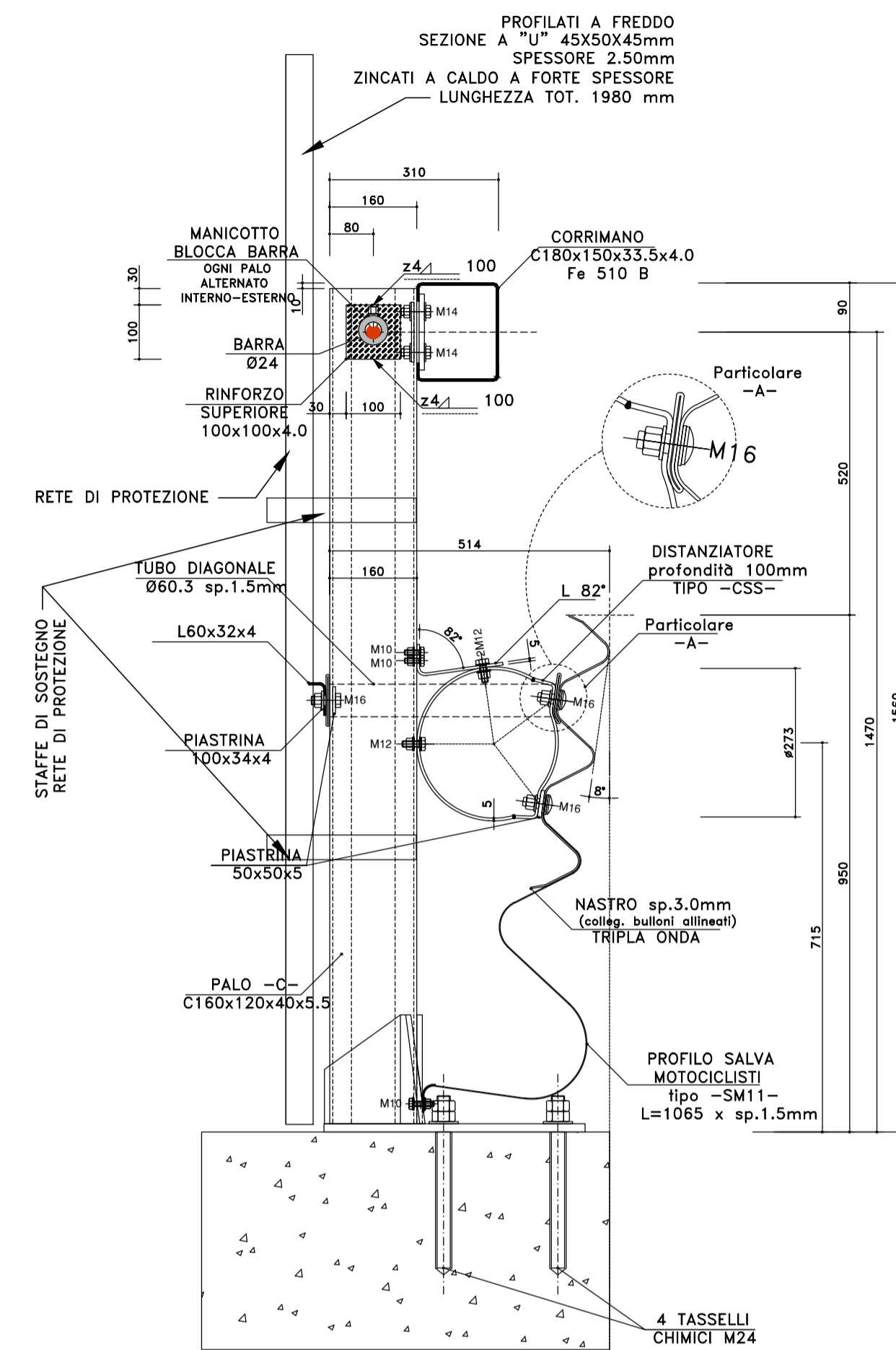
**ELEMENTO DI TERMINALE
PROFILO SALVA MOTOCICLISTI
SCALA 1:20**



**ELEMENTO DI CHIUSURA
PROFILO SALVA MOTOCICLISTI
SCALA 1:10**



**SEZIONE CON RETE DI PROTEZIONE INTEGRATA
SCALA 1:10**



MATERIALI:
Fe 360 B EN10025.2005 [S235JR EN10027-1] (nastro, distanziatore, profilo salva motociclisti)
Fe 430 B EN10025.2005 [S275JR EN10027-1]
Fe 510 B EN10025.2005 [S355JR EN10027-1] (corrimano copri barre)
B 450 C EN10080.2005, UNI E.16.12.660.0 [L. 33/09 09-04-2009] (barra)

ANAS S.p.A.
Direzione Progettazione e Realizzazione Lavori

LAVORI DI COLLEGAMENTO TRA LA S.S.11 A MAGENTA E LA TANGENZIALE OVEST DI MILANO
VARIANTE DI ABBIEGRASSO E ADEGUAMENTO IN SEDE DEL TRATTO ABBIEGRASSO-VIGEVANO FINO AL PONTE SUL FIUME TICINO
1° STRALCIO DA MAGENTA A VIGEVANO - TRATTA C

PROGETTO ESECUTIVO

| | | | |
|--|--|--|--|
| STUDIO CORONA Ing. Renato Vaira Prova Ing. 4/8 Tavola Provenienza N° 4882/89 | ING. RENATO DEL PRETE Ing. Renato Del Prete Ordine degli Ingeg. 4/8 Tavola Provenienza N° 9073 | ECOPLAN Arch. Nicoletta Fratini Ordine degli Archit. 4/8 Tavola Provenienza N° A-6302/11 | EG E&G Engineering & Consulting S.r.l. |
| UNING Coordinatore Tecnico GA&M Prof. Ing. Matteo Ranieri Ordine degli Ingeg. 4/8 Tavola Provenienza N° 1117 | SETAC Settac & Engineering Trasporti Ambiente Costruzioni Prof. Ing. Luigi Monterisi Ordine degli Ingeg. 4/8 Tavola Provenienza N° 1117 | ARKE INGEGNERIA S.r.l. Ing. Gioacchino Angarano Ordine degli Ingeg. 4/8 Tavola Provenienza N° 4029 | DOTT. GEOL. DANILLO GALLO Dot. Geol. Danilo Gallo Ordine dei Geologi 4/8 Tavola Provenienza N° 413/02 |

VISTO: IL RESPONSABILE DEL PROCEDIMENTO
INTEGRATORE DELLE PRESTAZIONI SPECIALISTICHE
GEOLOGO
IL COORDINATORE DELLA SICUREZZA IN FASE DI PROGETTAZIONE

DE016
**D - PROGETTO STRADALE
DE - BARRIERE DI SICUREZZA
DETTAGLI E PARTICOLARI COSTRUTTIVI - H4BP**

CODICE PROGETTO: TO0PS00TRADC05
NOME FILE: TO0PS00TRADC05B (Dett Barriera H4BP).dwg
REVISIONE: B
SCALA: varie

| | | | | | |
|---|--|----------------|------------------|----------------------|----------------------|
| C | EMMISSIONE A SEGUITO DI RAPPORTO INTERMEDI DI VERIFICA | MARZO 2019 | ING. MARCO LOPES | ING. GAETANO BAJETTI | ING. VALERIO BAJETTI |
| B | EMMISSIONE | SETTEMBRE 2018 | ING. MARCO LOPES | ING. GAETANO BAJETTI | ING. VALERIO BAJETTI |
| A | EMMISSIONE | DATA | REDATTO | VERIFICATO | APPROVATO |