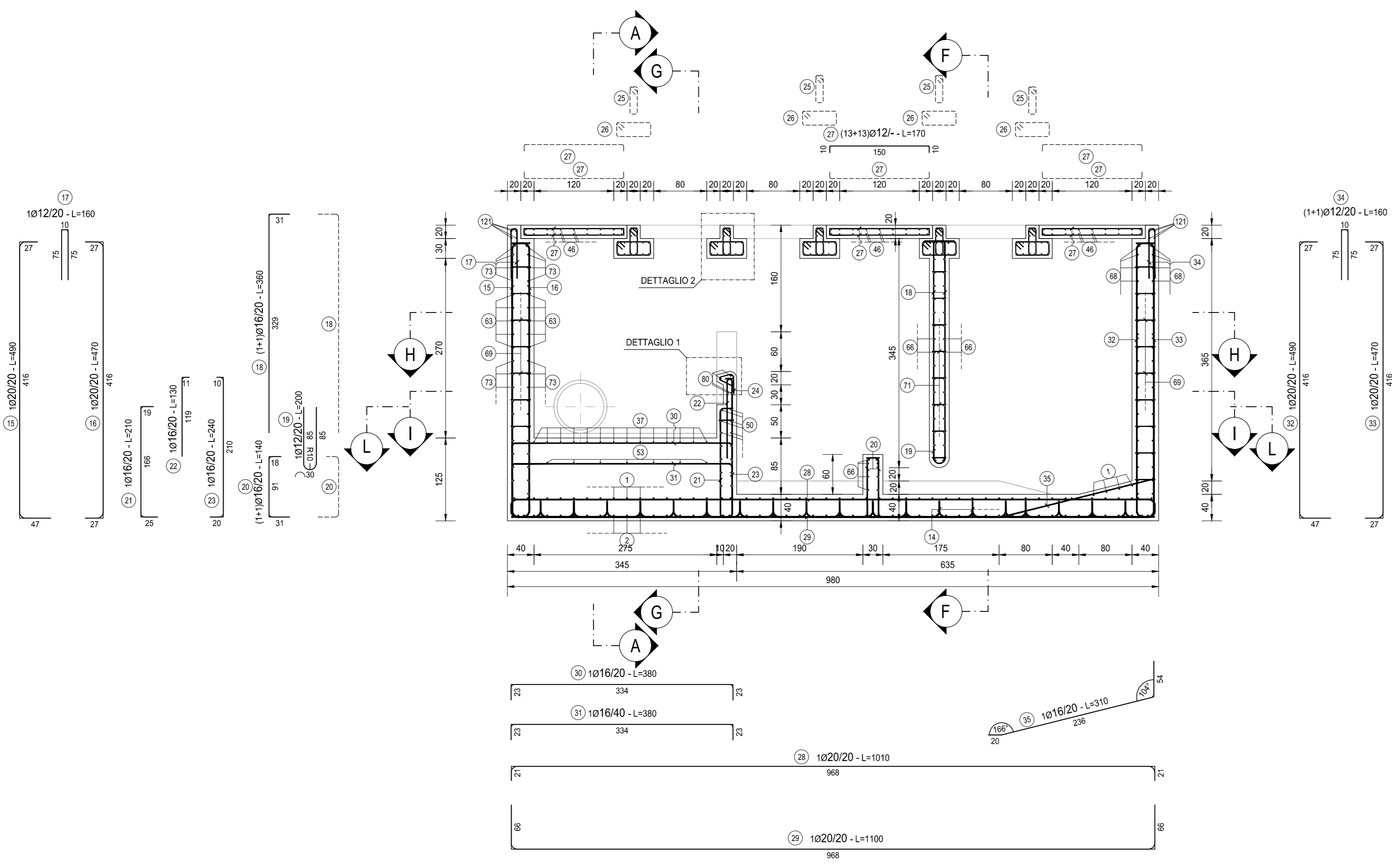
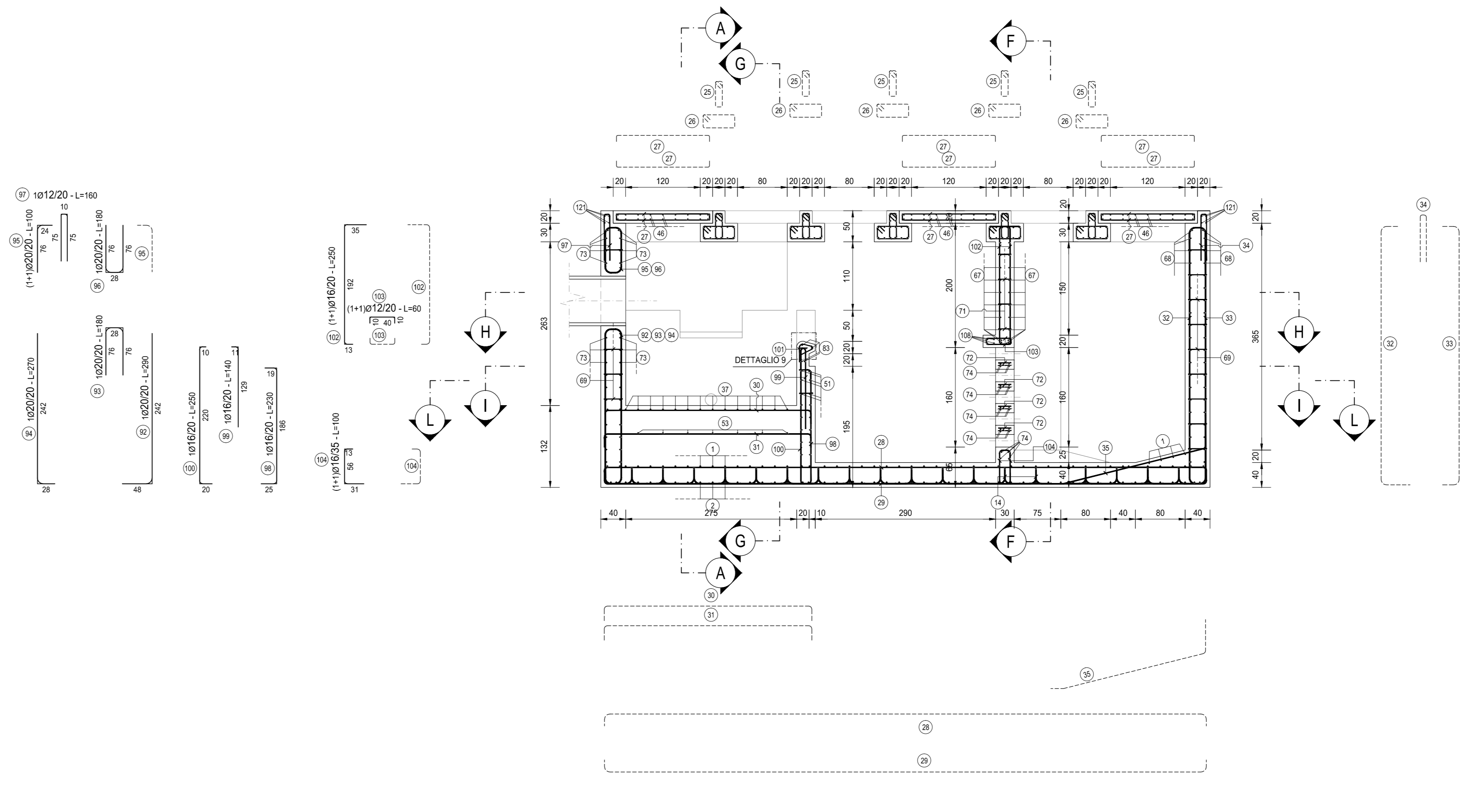


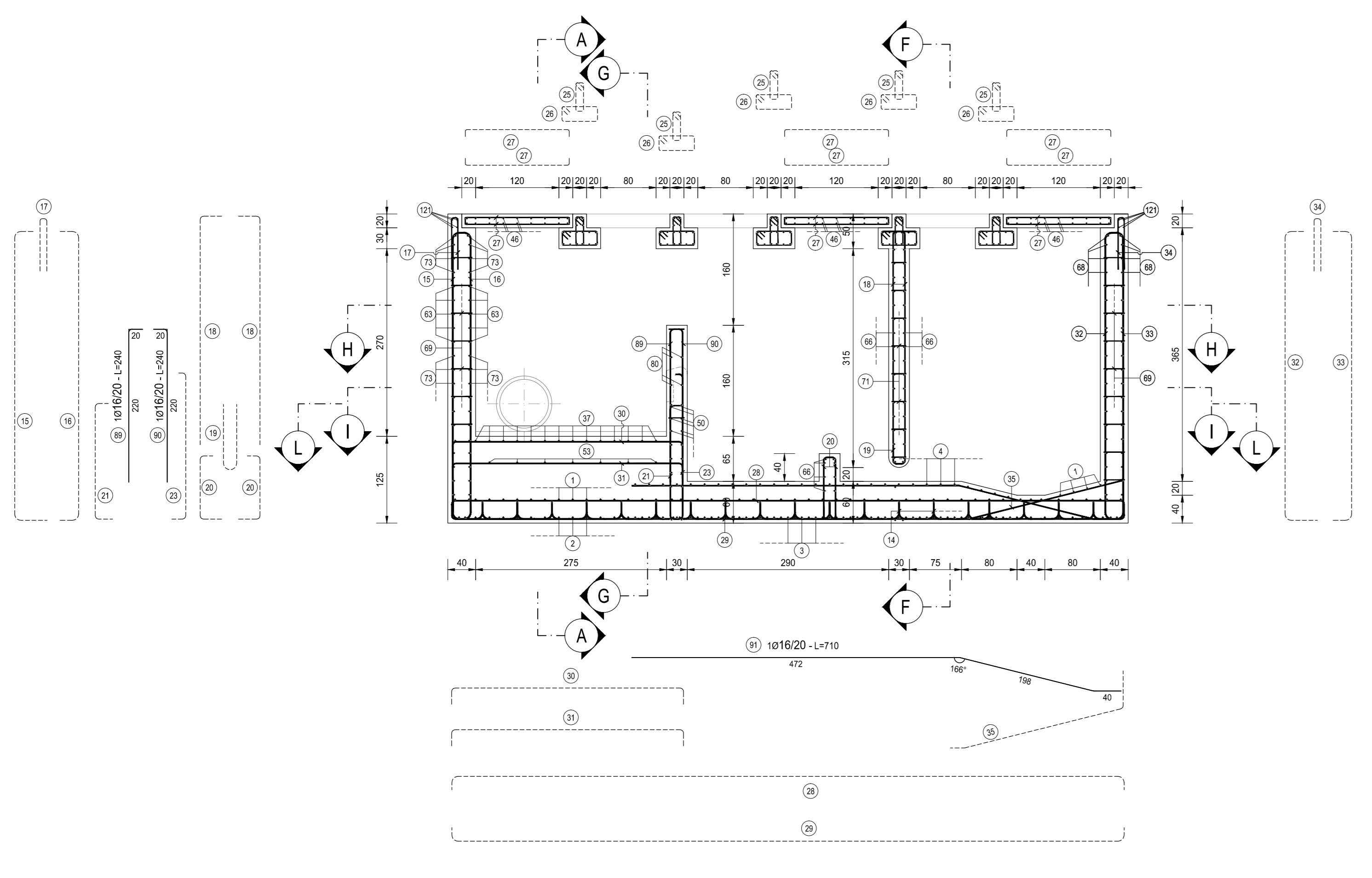
SEZIONE B-B  
SCALA 1:50



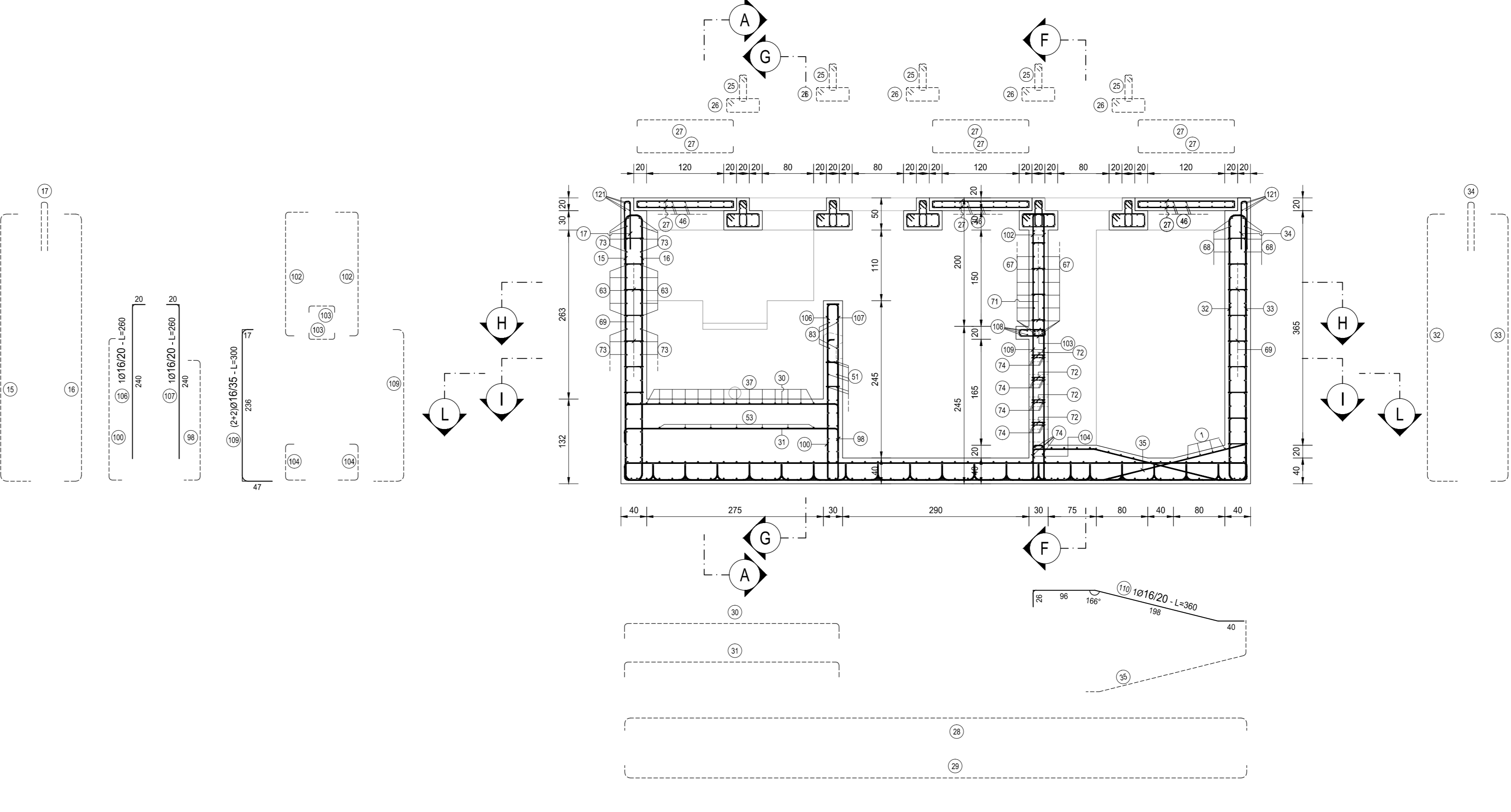
SEZIONE D-D  
SCALA 1:50



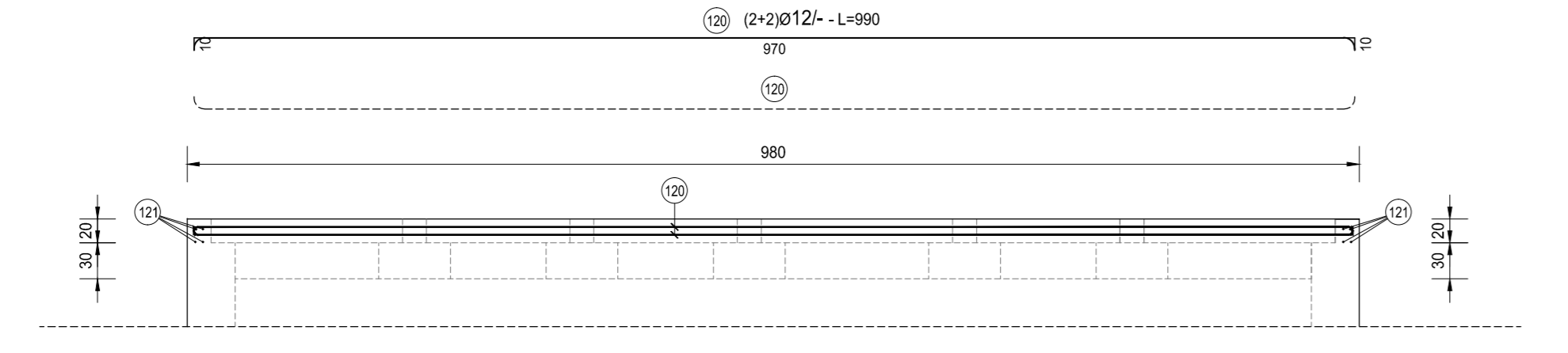
SEZIONE C-C  
SCALA 1:50



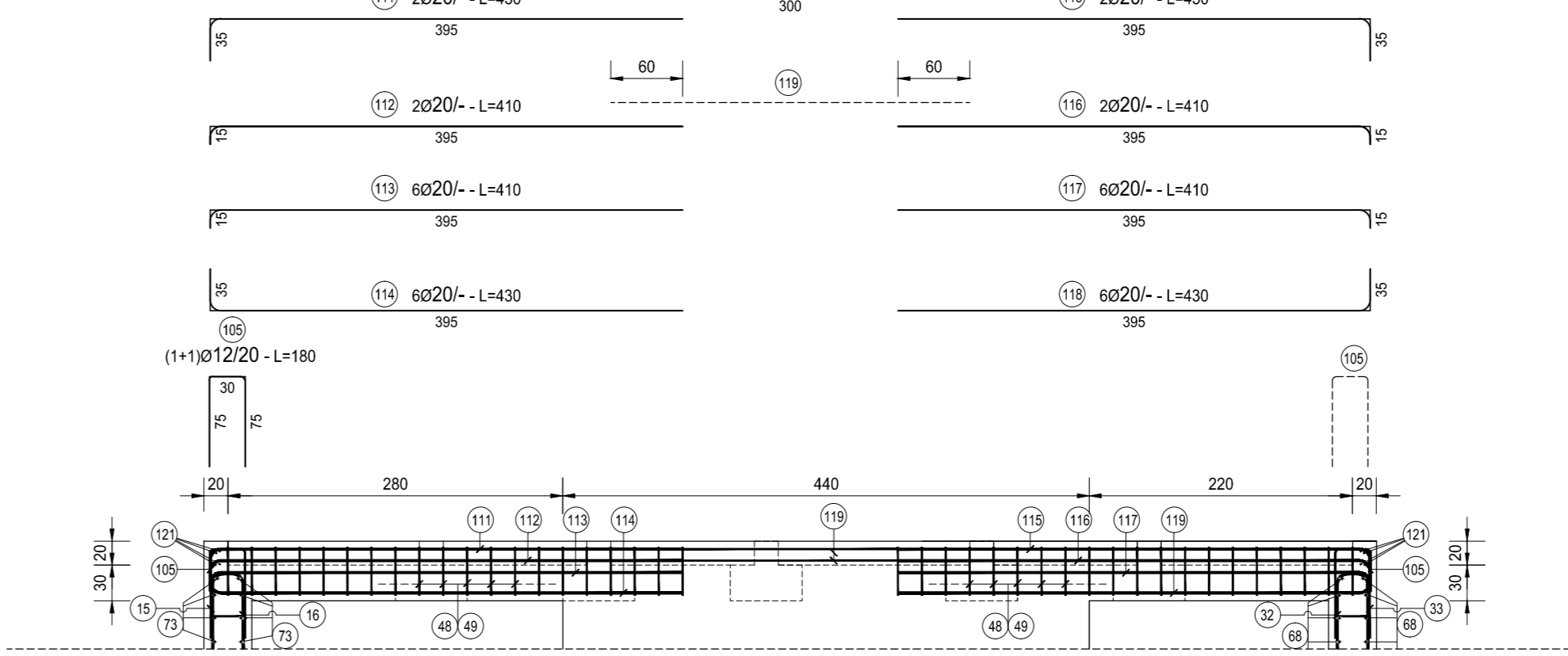
SEZIONE E-E  
SCALA 1:50



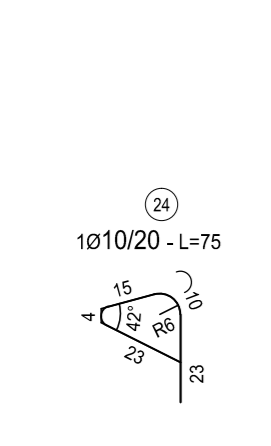
TRAVE LONGITUDINALE - PARETI PERIMETRALI  
SCALA 1:50



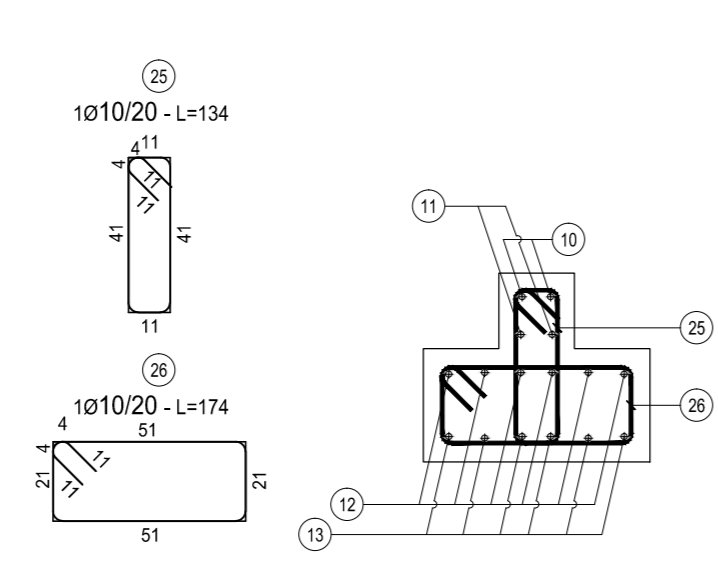
TRAVE LONGITUDINALE - PARETE CENTRALE  
SCALA 1:50



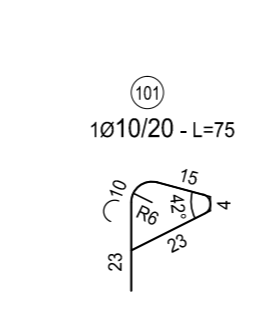
DETTAGLIO 1  
SCALA 1:20



DETTAGLIO 2  
SCALA 1:20



DETTAGLIO 9  
SCALA 1:20



NOTE

TUTTE LE MISURE DELLE CARPENTERIE, SALVO CONTRARIA INDICAZIONE, SONO ESPRESSE IN CM  
COPRIFERRO NETTO PARI A 4.5 CM

RICHIAMI AD ALTRI ELABORATI

PER LA DEFINIZIONE DELLE CARATTERISTICHE DEI MATERIALI FC01-P00I00IDRSC01  
PER LA TABELLA FERRI SI RINVIA ALL'ALLEGATO FC07-P00I00IDRAR01

**ANAS S.p.A.**  
Direzione Progettazione e Realizzazione Lavori

LAVORI DI COLLEGAMENTO TRA LA S.S.11 A MAGENTA E LA TANGENZIALE OVEST DI MILANO  
VARIANTE DI ABBIATEGRASSO E ADEGUAMENTO IN SEDE DEL TRATTO ABBIATEGRASSO-VIGEVANO FINO AL PONTE SUL FIUME TICINO  
1° STRALCIO DA MAGENTA A VIGEVANO - TRATTA C

**PROGETTO ESECUTIVO**

<b>STUDIO CORONA</b> Ing. Flavio Vico Arch. Roberto Vico	<b>UNING G.A.M.</b> Ing. Roberto Vico Arch. Roberto Vico	<b>SETAC</b> Ing. Luigi Moretti Arch. Roberto Vico	<b>ARKE</b> Ing. Giancarlo Appareo Arch. Roberto Vico	<b>ECOPLAN</b> Arch. Roberto Vico Arch. Roberto Vico	<b>GC</b> Ing. Giancarlo Appareo Arch. Roberto Vico
--	--	--	---	--	---

VISTO IL RESPONSABILE DEL PROCEDIMENTO: *Giuseppe Dario MALGERI*  
INTEGRATORE DELLE PRESTAZIONI SPECIALISTICHE: *Ing. Valerio BAIETTI*  
GEOLOGO: *Prof. Ing. Luigi MORETTI*  
IL COORDINATORE DELLA SICUREZZA IN FASE DI PROGETTAZIONE: *Ing. Giancarlo APPAREO*

<b>FC08</b>		<b>F - PROGETTO IDRAULICO</b>	
<b>FC - RACCOLTA ACQUE DI PIATTAFORMA</b>		<b>ARMATURA VASCHE DI PRIMA PIOGGIA TIPO A TAVOLA 02 DI 03</b>	
CODICE PROGETTO	NOME FILE	REVISIONE	SCALA
PROGETTO: <b>LO203</b>	LIV. PROG.: <b>E</b>	N. PROG.: <b>1801</b>	<b>1:50</b>
ELAB.: <b>LO203</b>	ELAB.: <b>P00I00IDRAR02</b>	REVISIONE: <b>B</b>	
<b>C</b>	EMMISSIONE A SEGUITO DI RAPPORTO INTERMEDIO DI VERIFICA	FEBBRAIO 2019	ING. GIUSEPPE CRSA
<b>B</b>	ITCF-C18001-14-AT-0A-0001	SETTEMBRE 2018	ING. GIUSEPPE CRSA
<b>A</b>	EMMISSIONE		ING. GIUSEPPE CRSA
REV.	DESCRIZIONE	DATA	REDDITO VERIFICATO APPROVATO