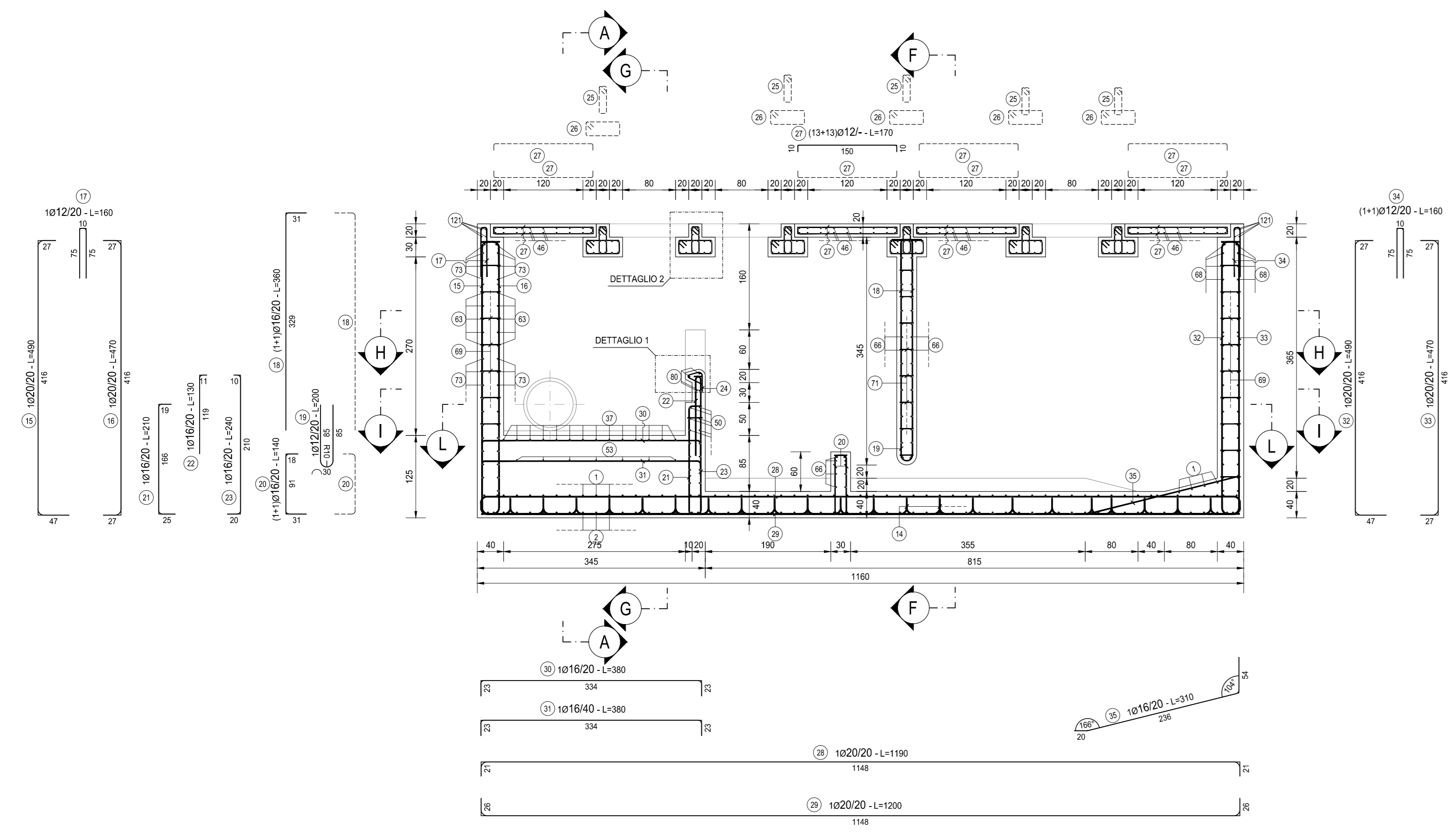
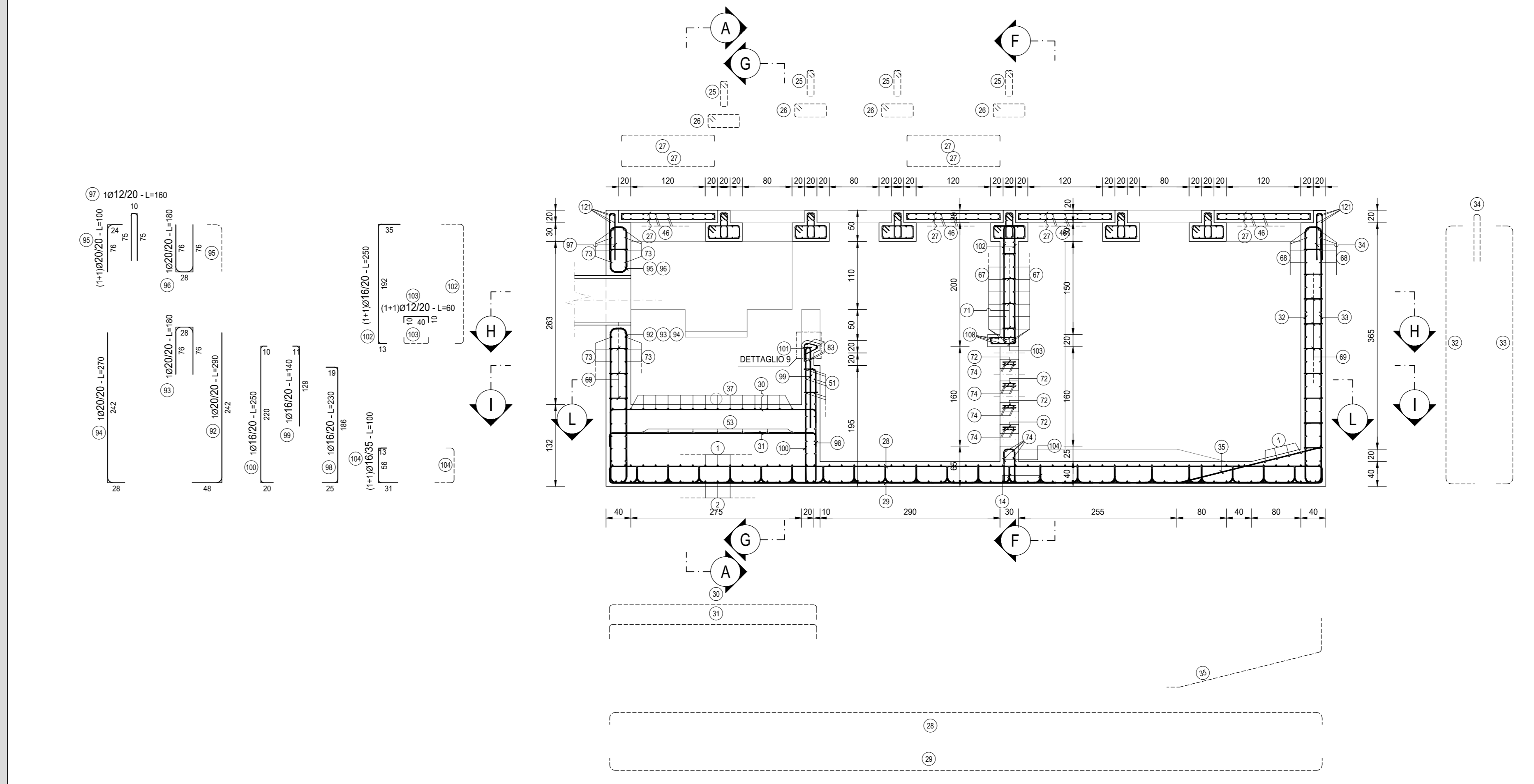


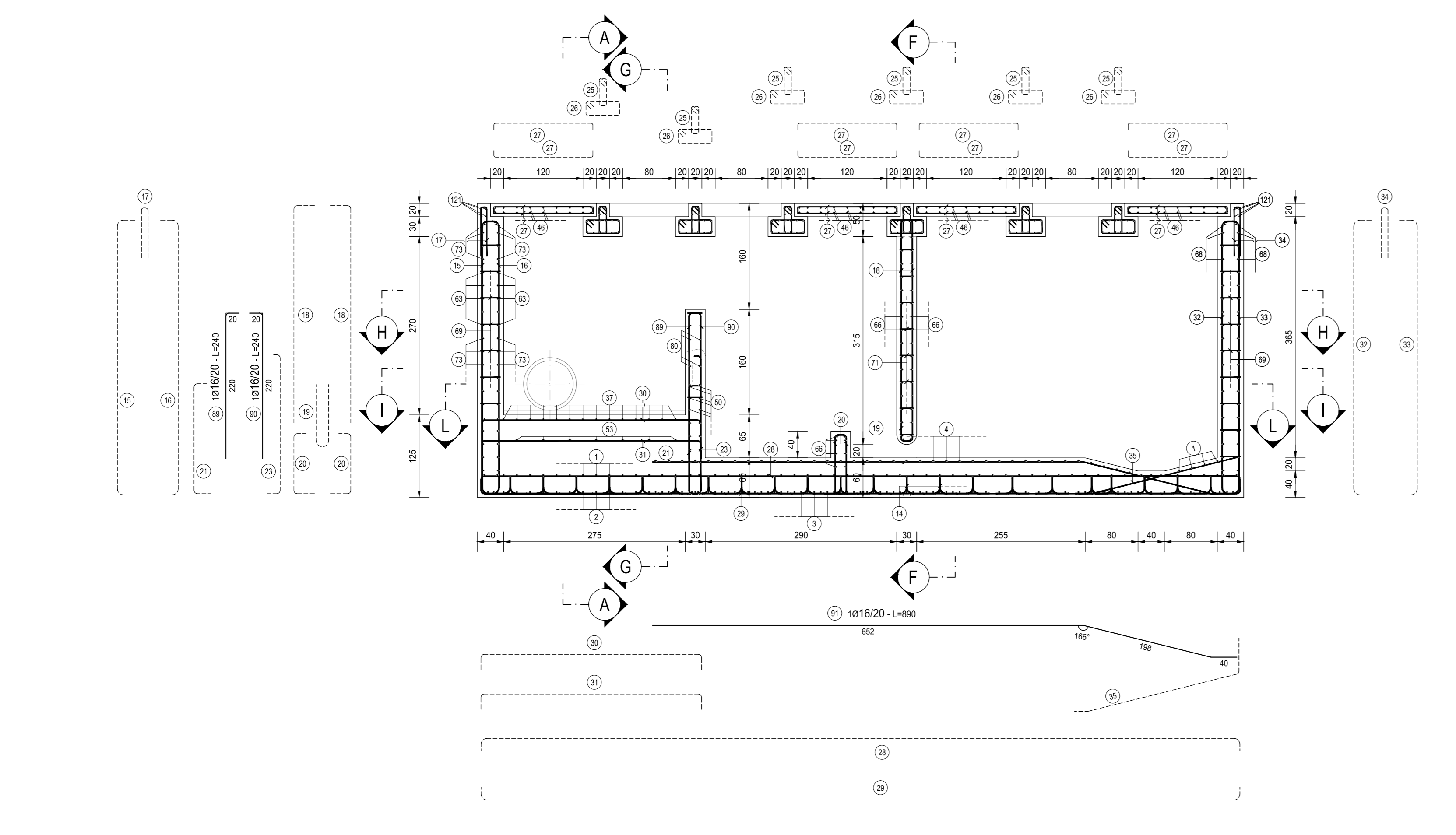
SEZIONE B-B
SCALA 1:50



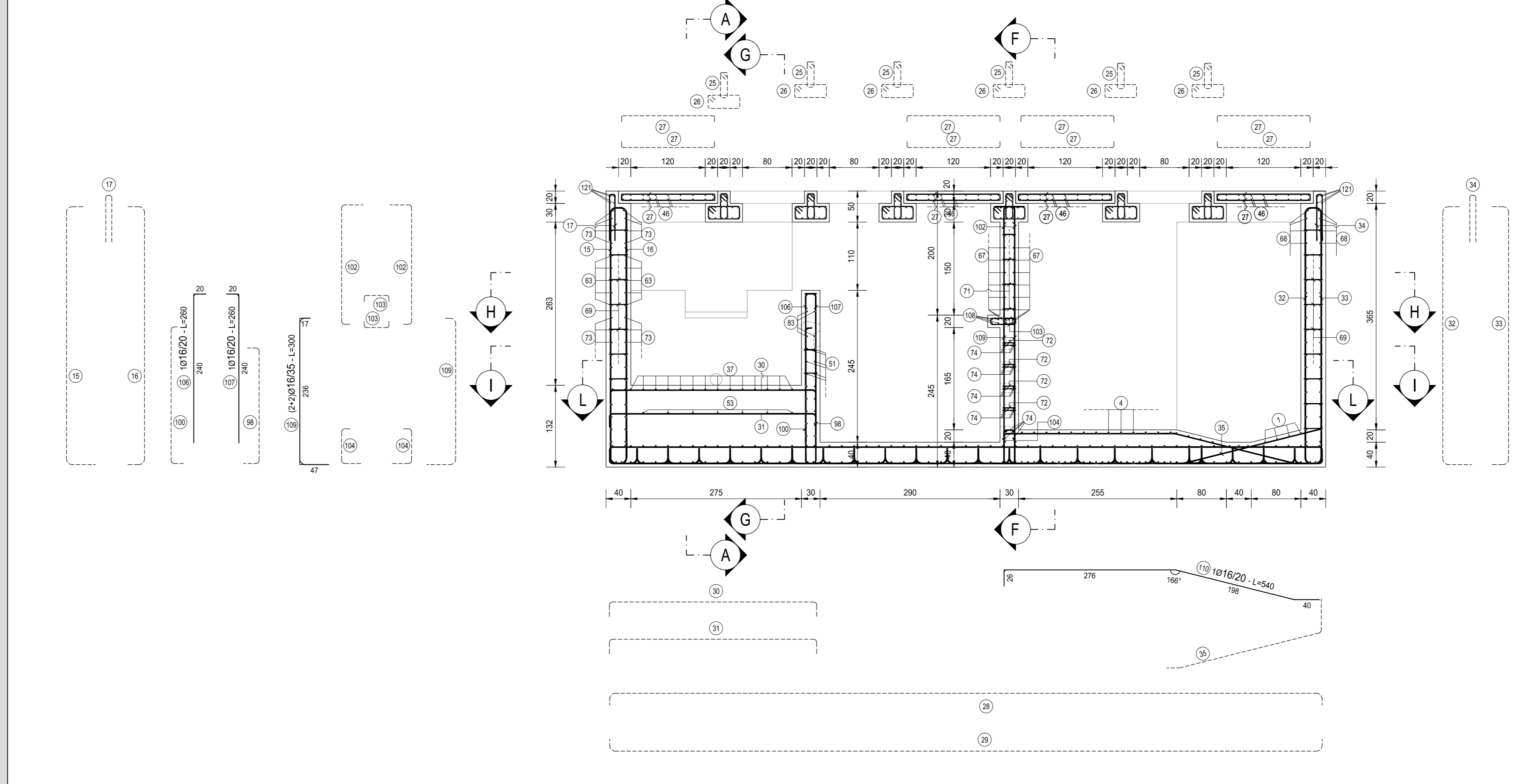
SEZIONE D-D
SCALA 1:50



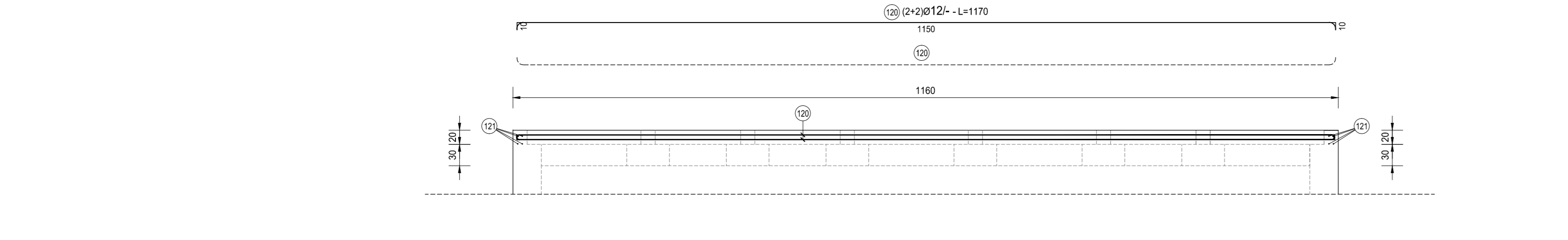
SEZIONE C-C
SCALA 1:50



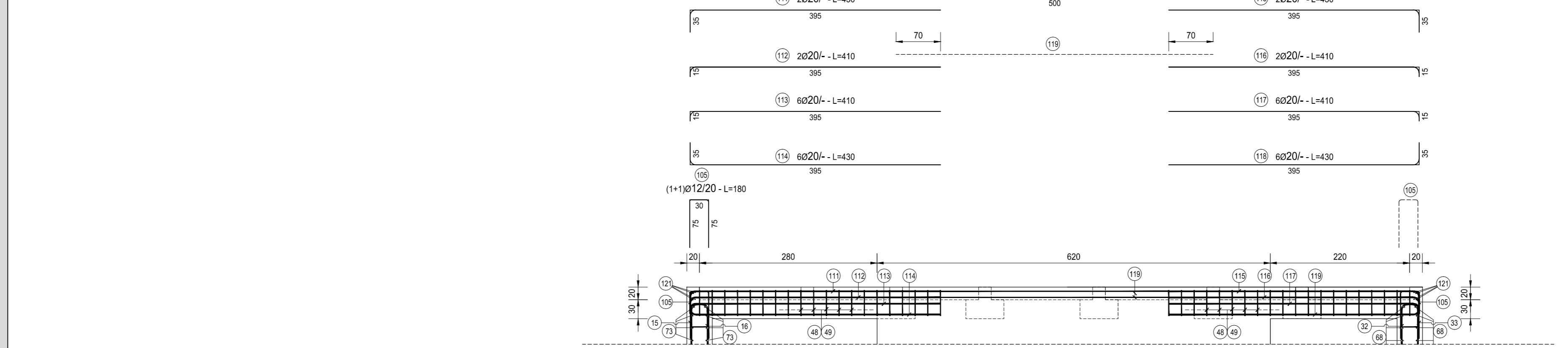
SEZIONE E-E
SCALA 1:50



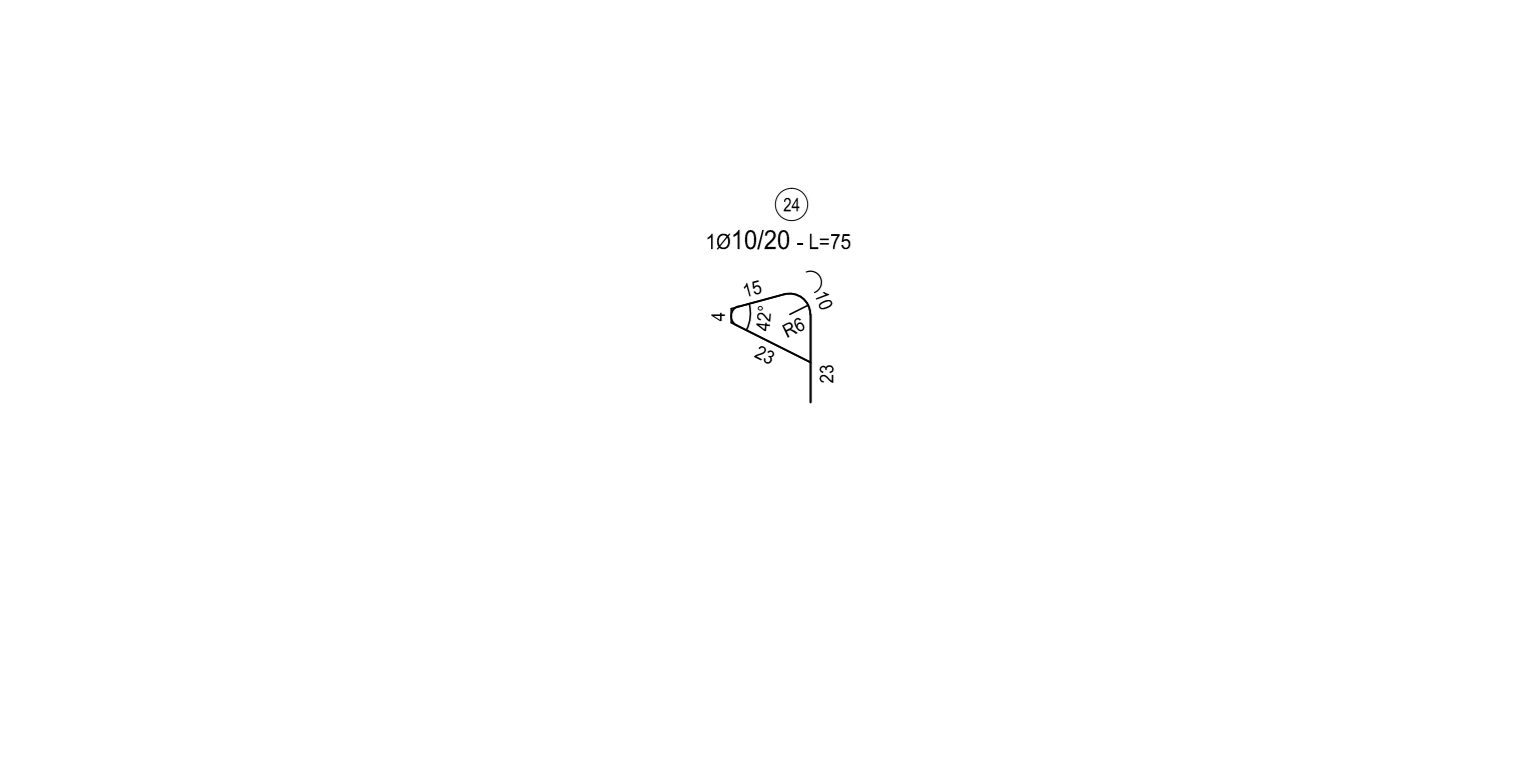
TRAVE LONGITUDINALE - PARETI PERIMETRALI
SCALA 1:50



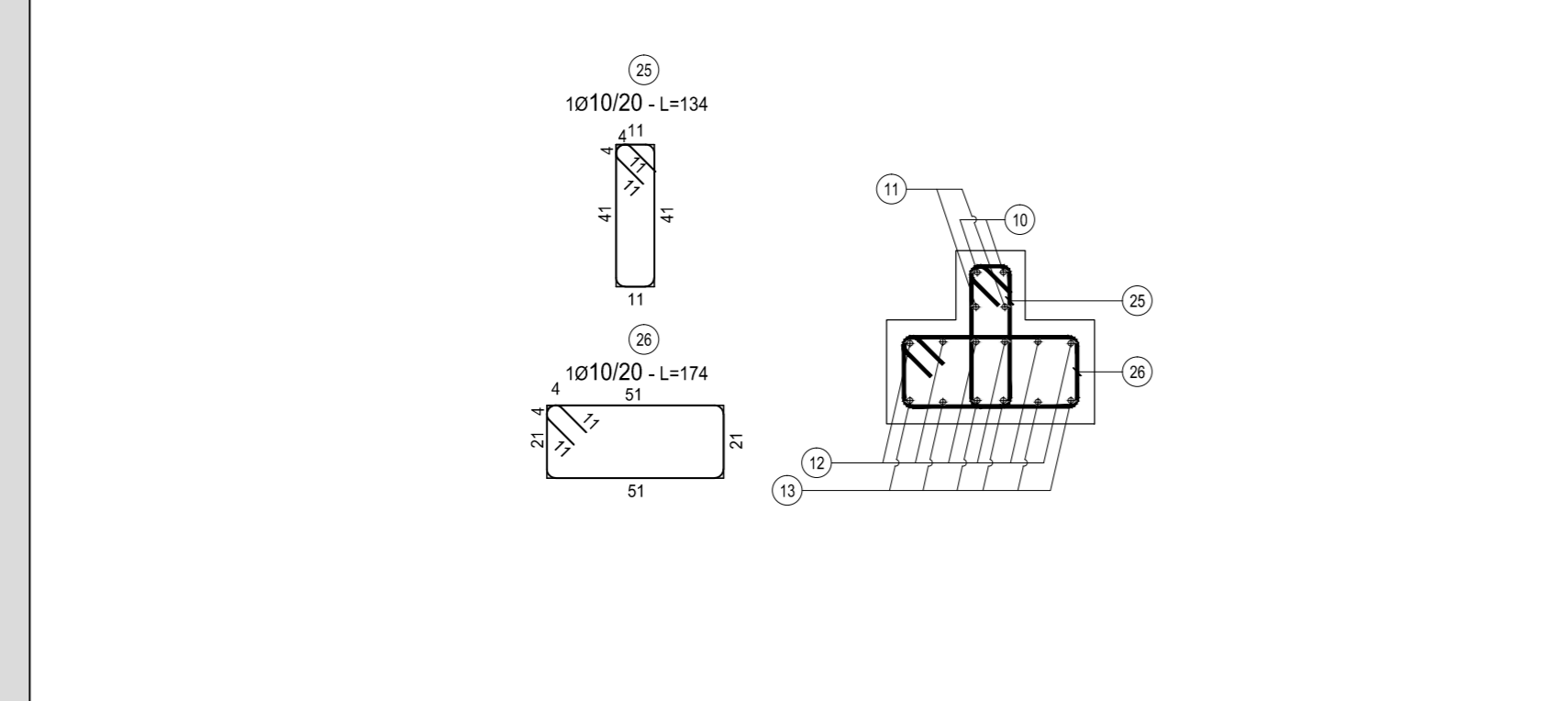
TRAVE LONGITUDINALE - PARETE CENTRALE
SCALA 1:50



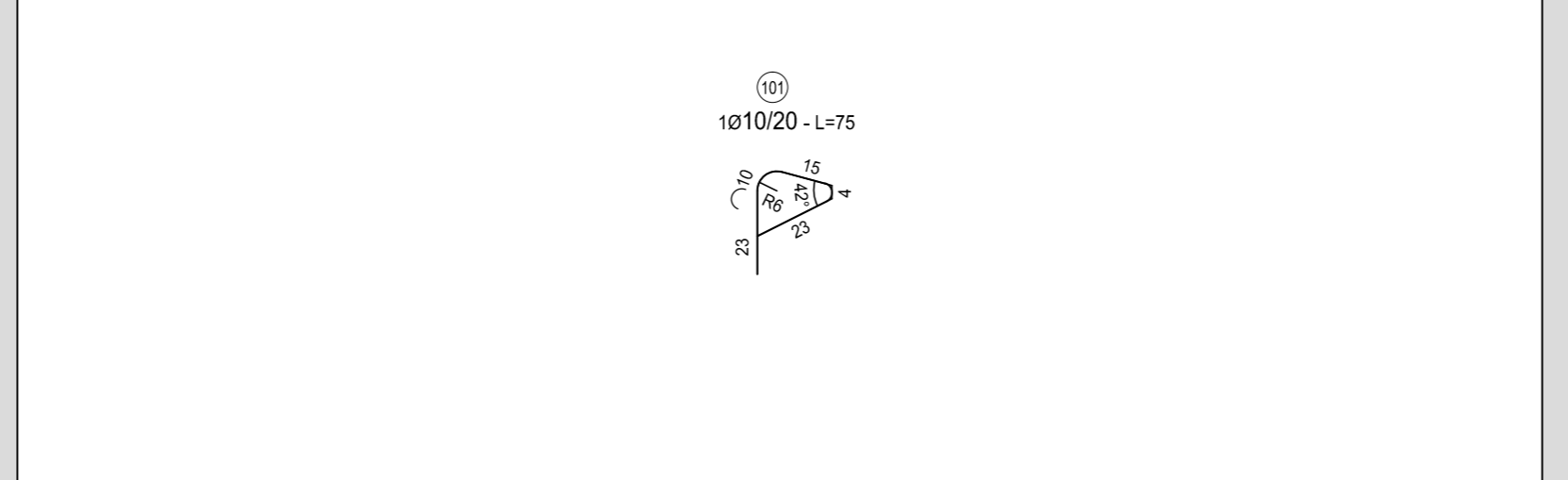
DETTAGLIO 1
SCALA 1:20



DETTAGLIO 2
SCALA 1:20



DETTAGLIO 9
SCALA 1:20



NOTE

TUTTE LE MISURE DELLE CARPENTERIE, SALVO CONTRARIA INDICAZIONE, SONO ESPRESSE IN CM
COPRIFERRO NETTO PARI A 4.5 CM

RICHIAMI AD ALTRI ELABORATI

PER LA DEFINIZIONE DELLE CARATTERISTICHE DEI MATERIALI	FC01-P000I00DRSC01
PER LA TABELLA FERRI SI RINVIA ALL'ALLEGATO	FC11-P000I00DRAR05

ANAS S.p.A.
Direzione Progettazione e Realizzazione Lavori

LAVORI DI COLLEGAMENTO TRA LA S.S.11 A MAGENTA E LA TANGENZIALE OVEST DI MILANO
VARIANTE DI ABBIATEGRASSO E ADEGUAMENTO IN SEDE DEL TRATTO ABBIATEGRASSO-VIGEVANO FINO AL PONTE SUL FIUME TICINO
1° STRALCIO DA MAGENTA A VIGEVANO - TRATTA C

PROGETTO ESECUTIVO

STUDIO CORONA	ING. RENATO DEL PRETE	ECOPLAN	GG
ING. VITTORIO BASSI	ING. STEFANO DEL PRATE	ARCH. MARCO FRATELLI	ING. GAETANO RANIERI
ING. FERRUCO VIGI	ING. LUIGI MONTESI	ING. GIUSEPPE ANTONI	ING. GIUSEPPE ANTONI
ING. MARCO VIGI	ING. GIUSEPPE ANTONI	ING. GIUSEPPE ANTONI	ING. GIUSEPPE ANTONI

FC12

F - PROGETTO IDRAULICO
FC - RACCOLTA ACQUE DI PIATTAFORMA
ARMATURA VASCHE DI PRIMA PIOGGIA TIPO B
TAVOLA 02 DI 03

PROGETTO	ELAB.	REVISIONE	SCALA
LO203	E 1801	B	VARIE

ING. GIUSEPPE ANTONI	ING. GIUSEPPE ANTONI	ING. GIUSEPPE ANTONI	ING. GIUSEPPE ANTONI
ING. GIUSEPPE ANTONI	ING. GIUSEPPE ANTONI	ING. GIUSEPPE ANTONI	ING. GIUSEPPE ANTONI