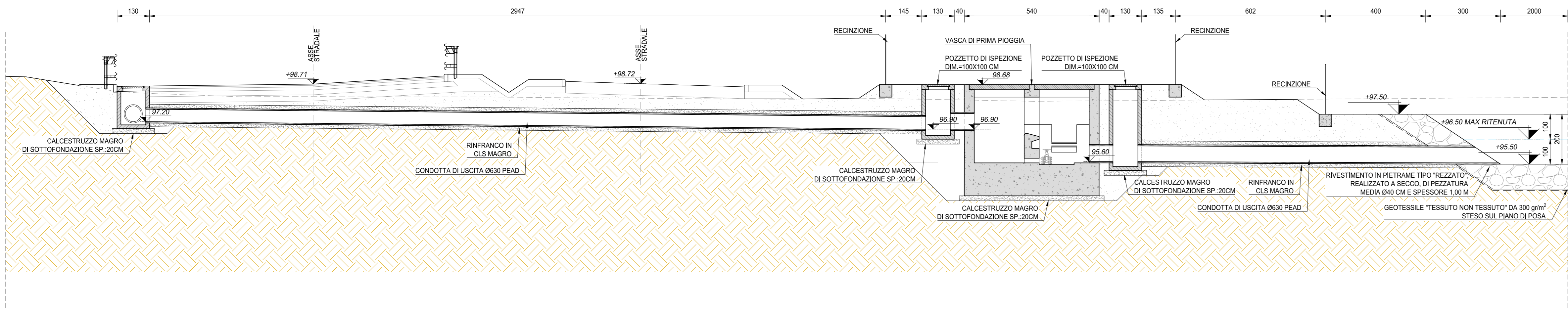
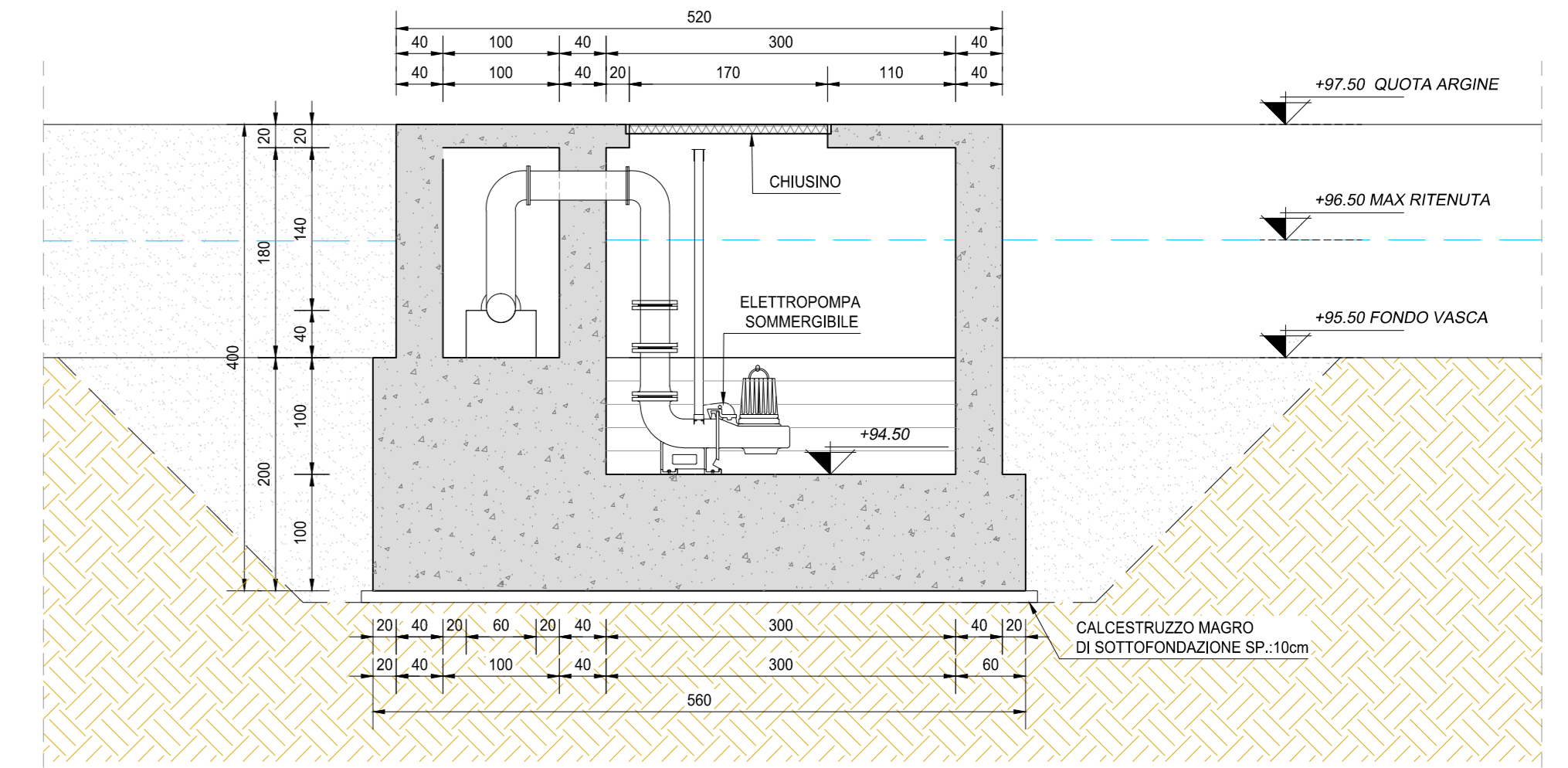


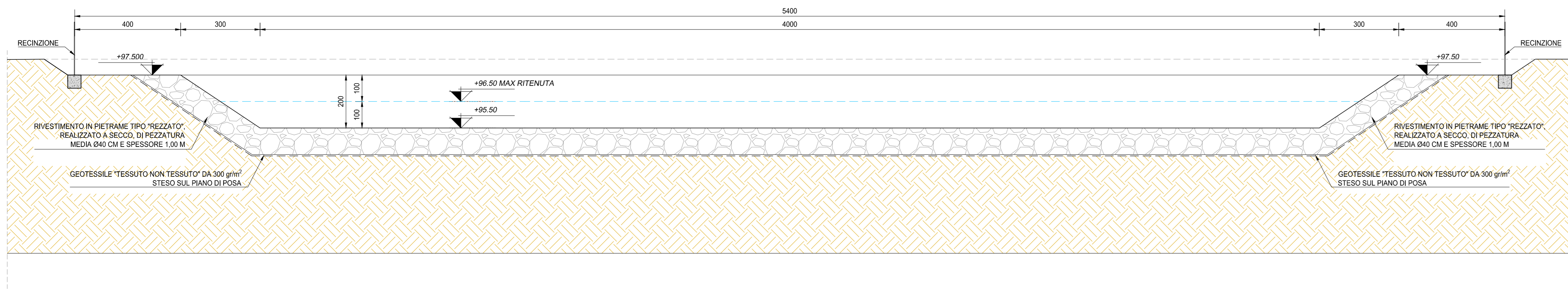
SEZIONE A-A VASCA N.10
SCALA 1:100



SEZIONE D-D - IMPIANTO DI SOLLEVAMENTO
SCALA 1:50



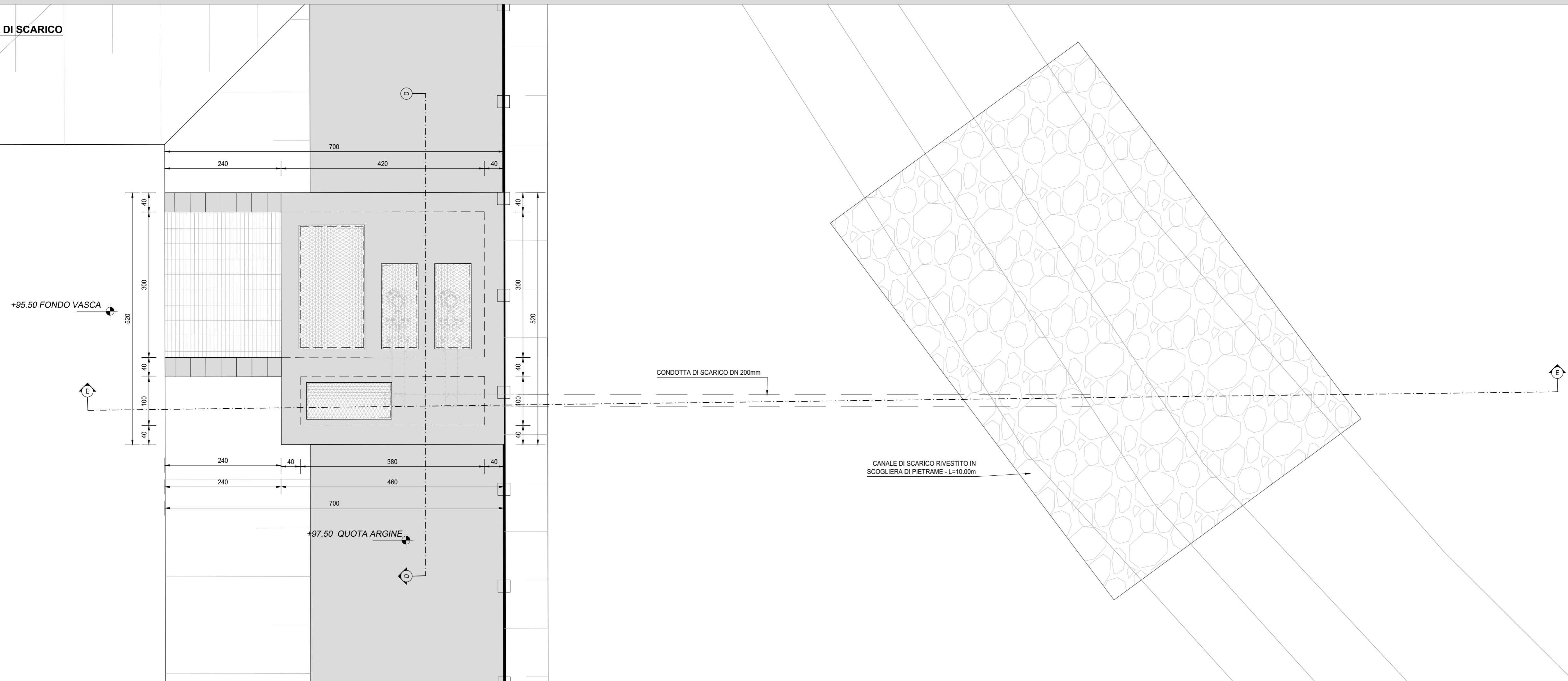
SEZIONE B-B VASCA N.10
SCALA 1:100



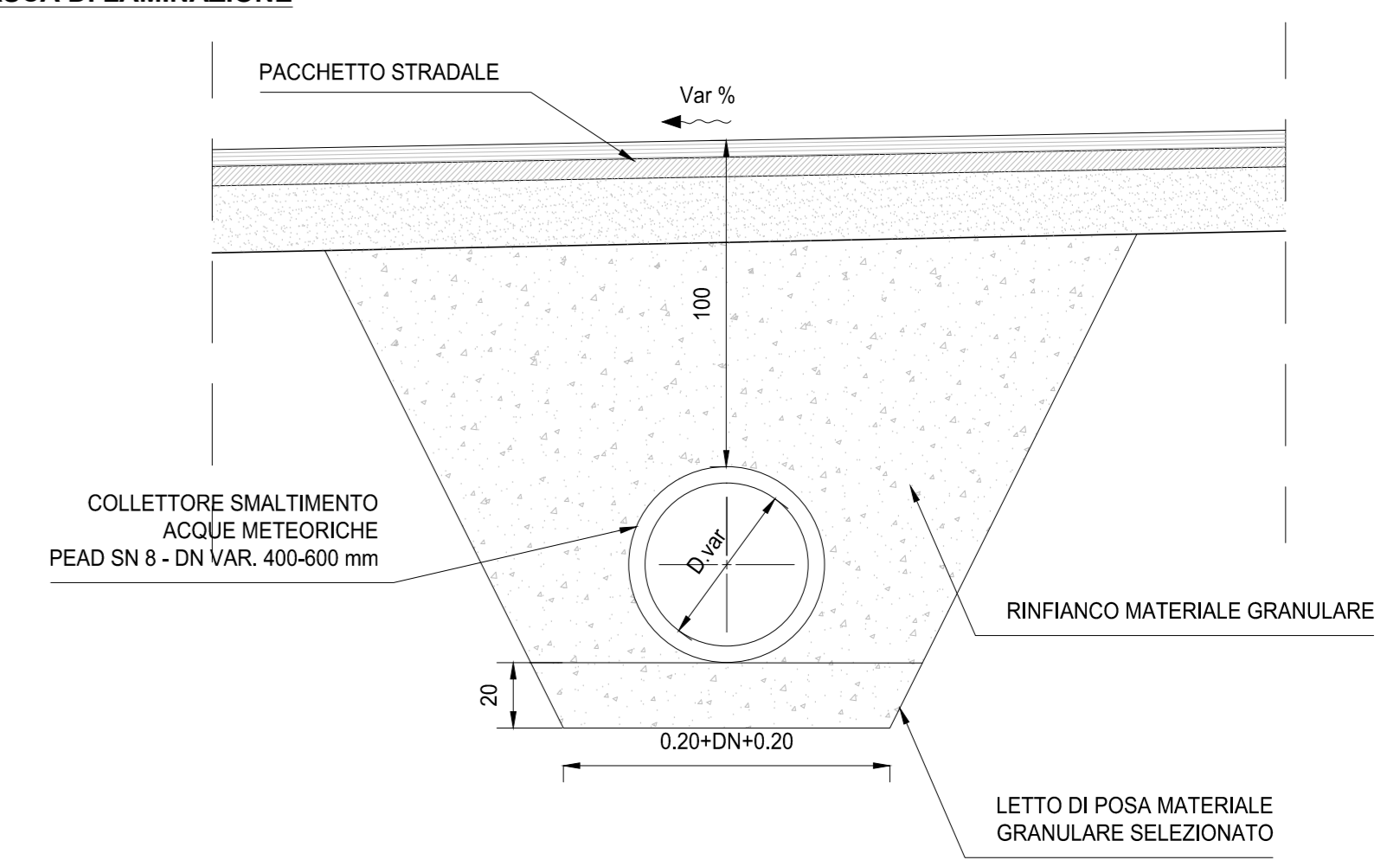
SEZIONE C-C VASCA N. 10
SCALA 1:100



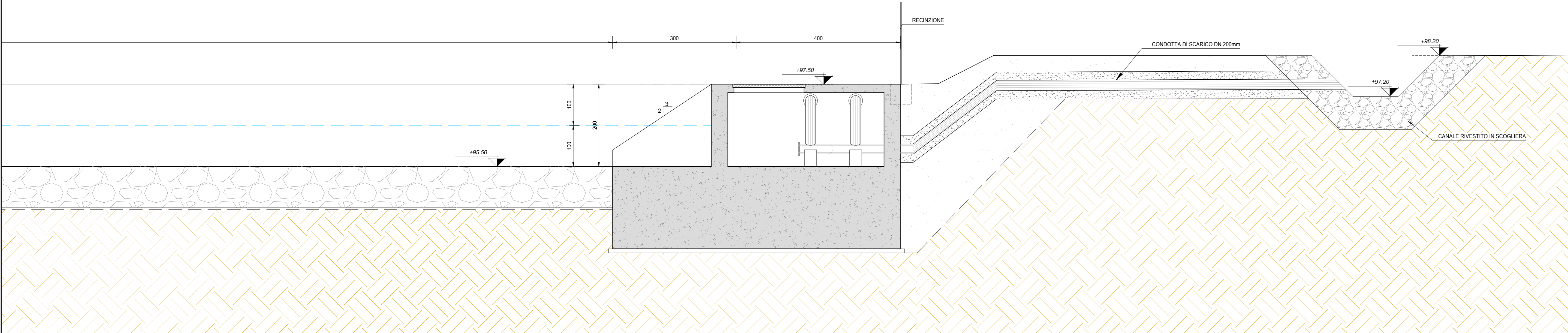
PIANTA CONDOTTA DI SCARICO
SCALA 1:50



SEZIONE TIPO DI P0SA DEL COLLETTORE DI IMMISSIONE NELLA VASCA DI LAMINAZIONE
SCALA 1:20



SEZIONE E-E - LONGITUDINALE CONDOTTA DI SCARICO
SCALA 1:50



ANAS S.p.A.
Direzione Progettazione e Realizzazione Lavori

LAVORI DI COLLEGAMENTO TRA LA S.S.11 A MAGENTA E LA TANGENZIALE OVEST DI MILANO
VARIANTE DI ABBIATEGRASSO E ADEGUAMENTO IN SEDE DEL TRATTO ABBIATEGRASSO-VIGEVANO FINO AL PONTE SUL FIUME TICINO
1° STRALCIO DA MAGENTA A VIGEVANO - TRATTA C

PROGETTO ESECUTIVO			
STUDIO CORONA	ING. RENATO DEL PRITE	ECOPLAN	GE
ING. VITTORIO BASSI	ING. STEFANO DEL PRITE	ARCH. MICHELE FRULLI	ING. GIANLUIGI RANIERI
ING. FERRUCIO VARRI	ING. GIULIO MONTERRISI	ING. GIUSEPPE CRISA'	ING. VALENTINO BAIETTI
ING. GIANFRANCO BAIETTI	ING. VALENTINO BAIETTI	ING. VALENTINO BAIETTI	ING. VALENTINO BAIETTI
VISTO IL RESPONSABILE DEL PROCEDIMENTO		IL COORDINATORE DELLA SICUREZZA IN FASE DI PROGETTAZIONE	
FC35		F - PROGETTO IDRAULICO	
FC - RACCOLTA ACQUE DI PIATTAFORMA		PARTICOLARI VASCA N.10	
CODICE PROGETTO	NOME FILE	REVISIONE	SCALA:
LO203	FC35-P000M0RD20_B.dwg	B	VARIE
PROGETTO	LIV. PROG.	N. PROG.	REDAZIONE
LO203	E	1801	VARIE
REV.	DESCRIZIONE	DATA	APPROVATO
C	EMMISSIONE A SEGUITO DI RAPPORTO INTERMEDIO DI VERIFICA	FEBBRAIO 2019	ING. VALENTINO BAIETTI
A	EMMISSIONE	SETTEMBRE 2018	ING. VALENTINO BAIETTI
B	EMMISSIONE	2018	ING. VALENTINO BAIETTI
REV.	DESCRIZIONE	DATA	APPROVATO