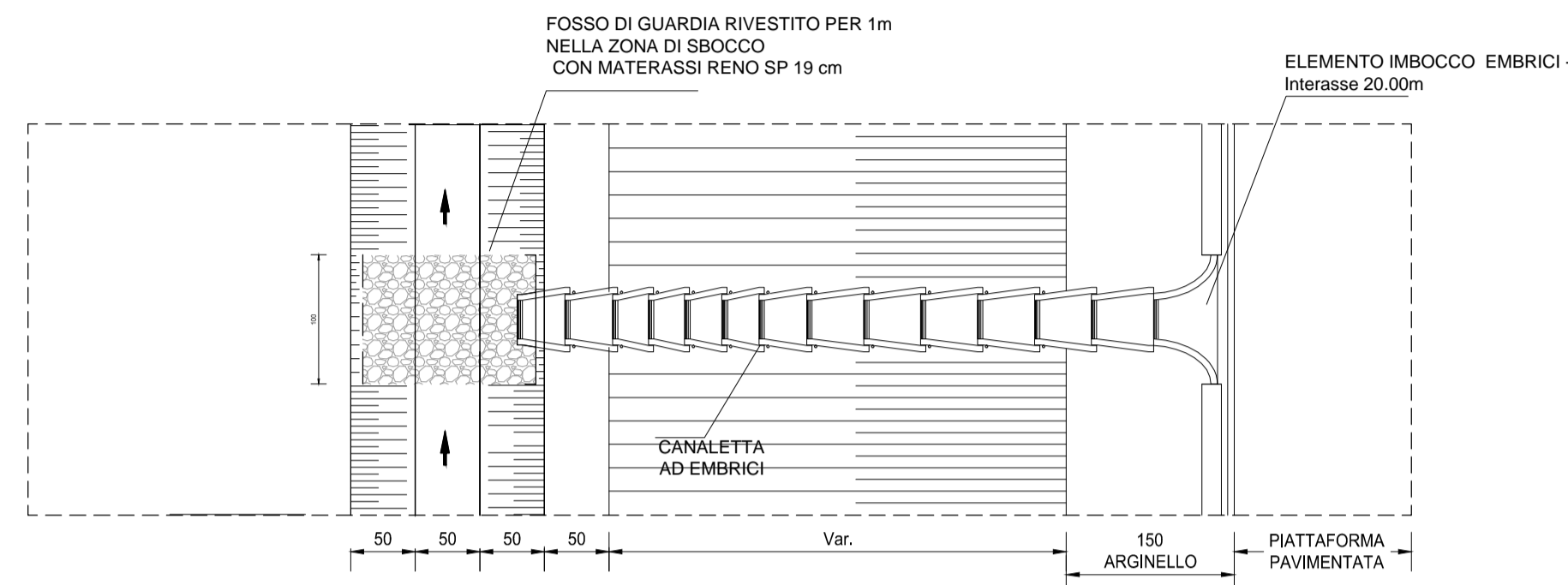
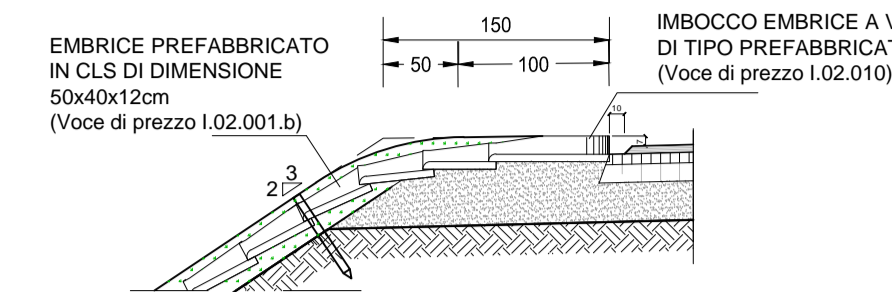


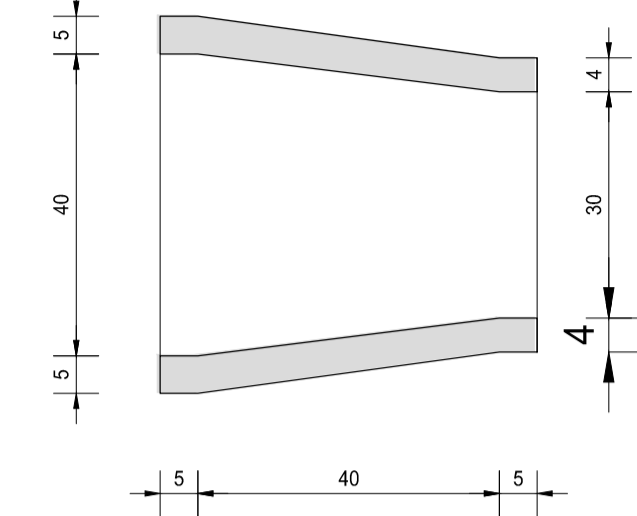
ELEMENTO DI RACCOLTA MARGINE ESTERNO TIPO
VISTA DALL'ALTO
SCALA 1:50



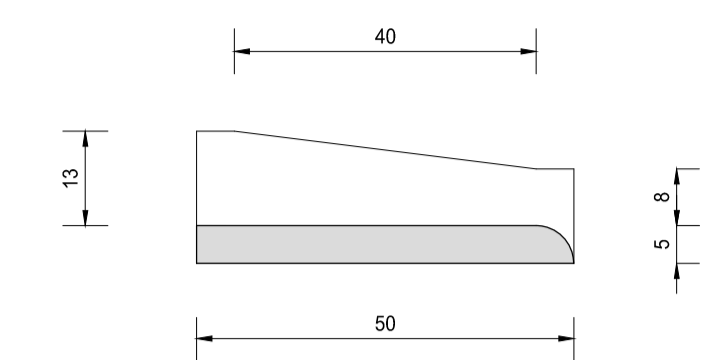
ELEMENTO DI RACCOLTA MARGINE ESTERNO TIPO
EMBRICE - SEZIONE LONGITUDINALE
SCALA 1:50



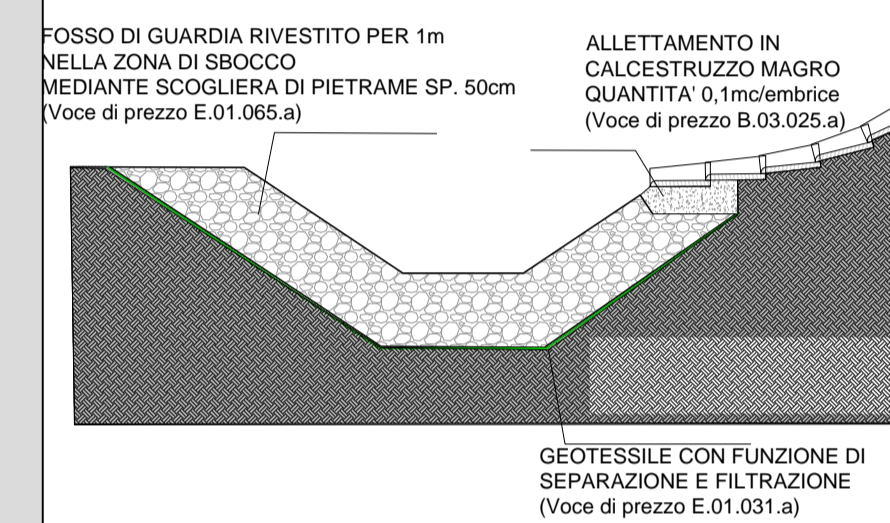
PARTICOLARE EMBRICE - ELEMENTO TIPO
PIANTA
SCALA 1:10



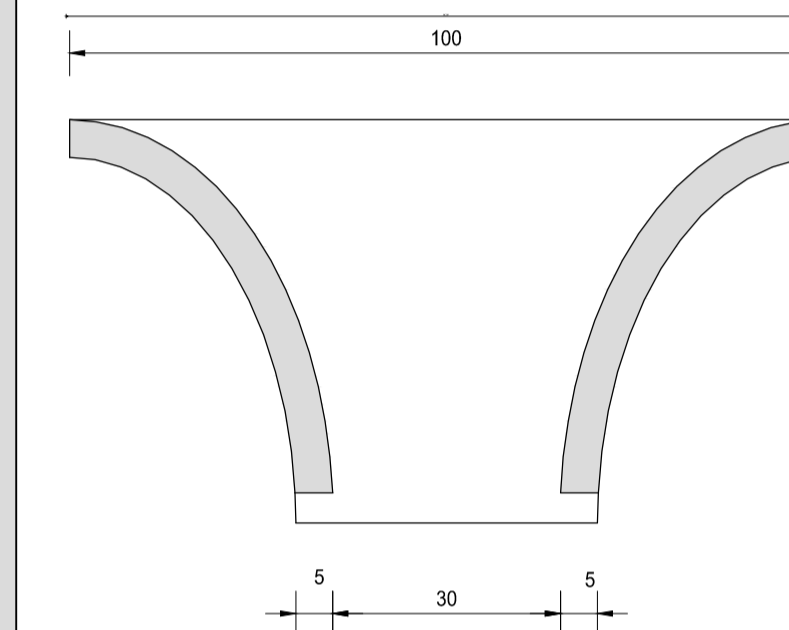
PARTICOLARE EMBRICE - ELEMENTO TIPO
SEZIONE LONGITUDINALE
SCALA 1:10



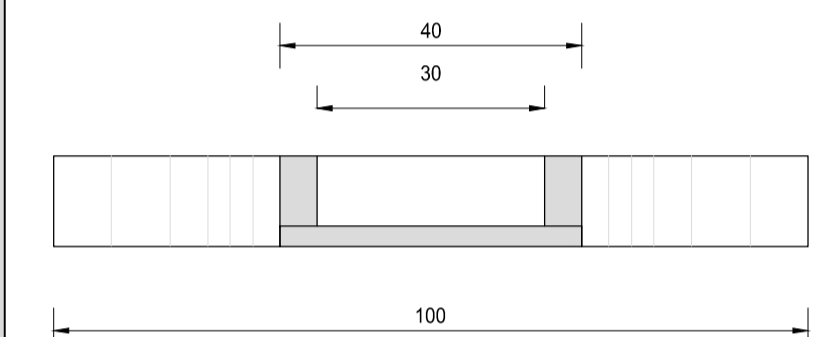
ELEMENTO DI RACCOLTA MARGINE ESTERNO TIPO
PARTICOLARE SBOCCO NEL FOSSO DISPERDENTE
SCALA 1:50



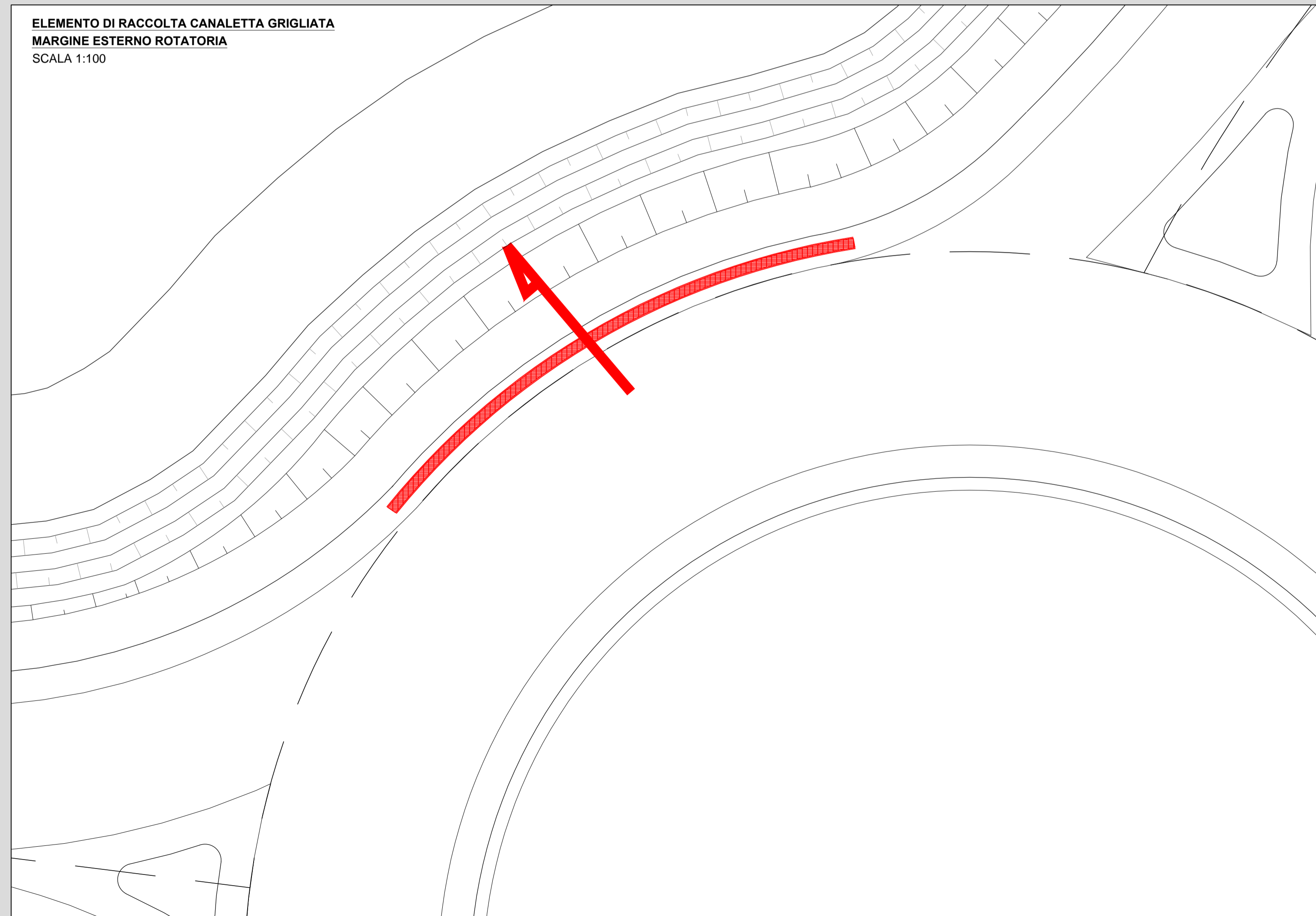
PARTICOLARE EMBRICE - ELEMENTO DI RACCOLTA
PIANTA
SCALA 1:10



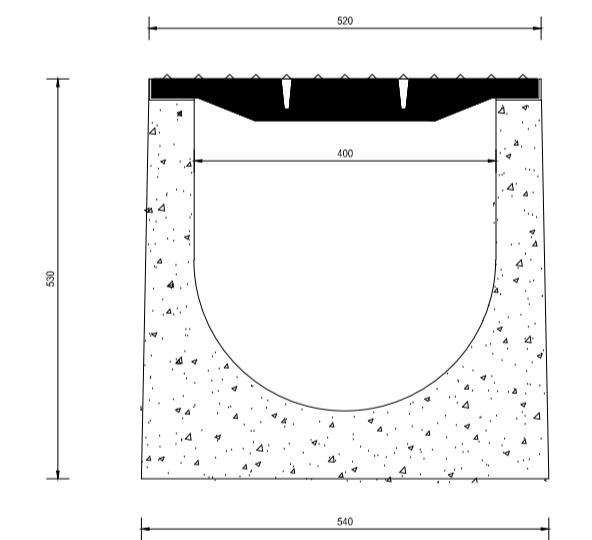
PARTICOLARE EMBRICE - ELEMENTO DI RACCOLTA
VISTA FRONTALE
SCALA 1:10



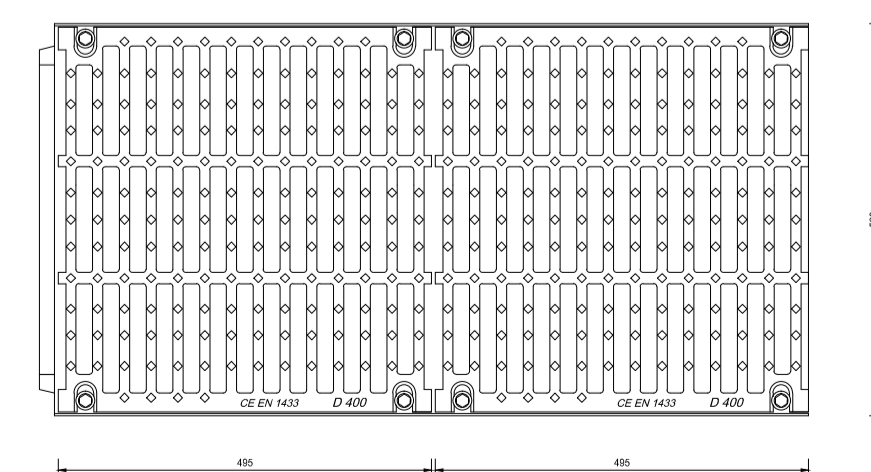
ELEMENTO DI RACCOLTA CANALETTA GRIGLIATA
MARGINE ESTERNO ROTATORIA
SCALA 1:100



ELEMENTO DI RACCOLTA CANALETTA GRIGLIATA
SEZIONE TRASVERSALE
SCALA 1:10



ELEMENTO DI RACCOLTA CANALETTA GRIGLIATA
PIANTA
SCALA 1:10



LAVORI DI COLLEGAMENTO TRA LA S.S.11 A MAGENTA E LA TANGENZIALE OVEST DI MILANO
VARIANTE DI ABBIEGRASSO E ADEGUAMENTO IN SEDE DEL TRATTO ABBIEGRASSO-VIGEVANO FINO AL PONTE SUL FIUME TICINO
1° STRALCIO DA MAGENTA A VIGEVANO - TRATTA C

PROGETTO ESECUTIVO

STUDIO CORONA Ing. Valerio Bajetti Ordine Ingeg. 4 Roma e provincia n° 40211	ING. RENATO DEL PRETE Ing. Renato Del Prete Ordine Ingeg. 4 Roma e provincia n° 6073	ECOPLAN Arch. Nicoletta Fratini Ordine Arch. 4 Roma e provincia n° 48433	EG EGG Engineering & Design S.r.l.
UNING Ing. Renato Vaira Ordine Ingeg. 4 Trento e Province n° 48819	SETAC Prof. Ing. Luigi Monterisi Ordine Ingeg. 4 Roma e provincia n° 1127	ARKE' INGEGNERIA S.r.l. Ing. Gioacchino Angarano Ordine Ingeg. 4 Roma e provincia n° 4093	DOTT. GEOL. DANILLO GALLO Dott. Geol. Danilo Gallo Ordine Geol. 4 Roma e provincia n° 282
VISTO: IL RESPONSABILE DEL PROCEDIMENTO Dott. Ing. Giuseppe Danilo MALGERI	INTEGRATORE DELLE PRESTAZIONI SPECIALISTICHE Ing. Valerio BAJETTI	GEOLOGO Prof. Ing. Geol. Luigi MONTERISI	IL COORDINATORE DELLA SICUREZZA IN FASE DI PROGETTAZIONE Ing. Gianluca CICIRELLO

FC71

F - PROGETTO IDRAULICO
FC - RACCOLTA ACQUE DI PIATTAFORMA
SEZIONE TIPO E PARTICOLARI COSTRUTTIVI - TAVOLA 03 DI 03

CODICE PROGETTO PROGETTO: LO203 LIV. PROG.: E N. PROG.: 1801	NOME FILE FC71-P00ID00IDRDC04_B.dwg	REVISIONE B	SCALA: VARIE
PROGETTO LO203	ELAB. P00ID00IDRDC04	REDAZIONE B	VERIFICATO B
C			
B	EMISSIONE A SEGUITO DI RAPPORTO INTERMEDIO DI VERIFICA ITCF-C188001-05-ATF-RA-00001	FEBBRAIO 2019	ING. GIUSEPPE CRISA'
A	EMISSIONE	SETTEMBRE 2018	ING. GIUSEPPE CRISA'
REV.	DESCRIZIONE	DATA	REDAZIONE
			VERIFICATO
			APPROVATO