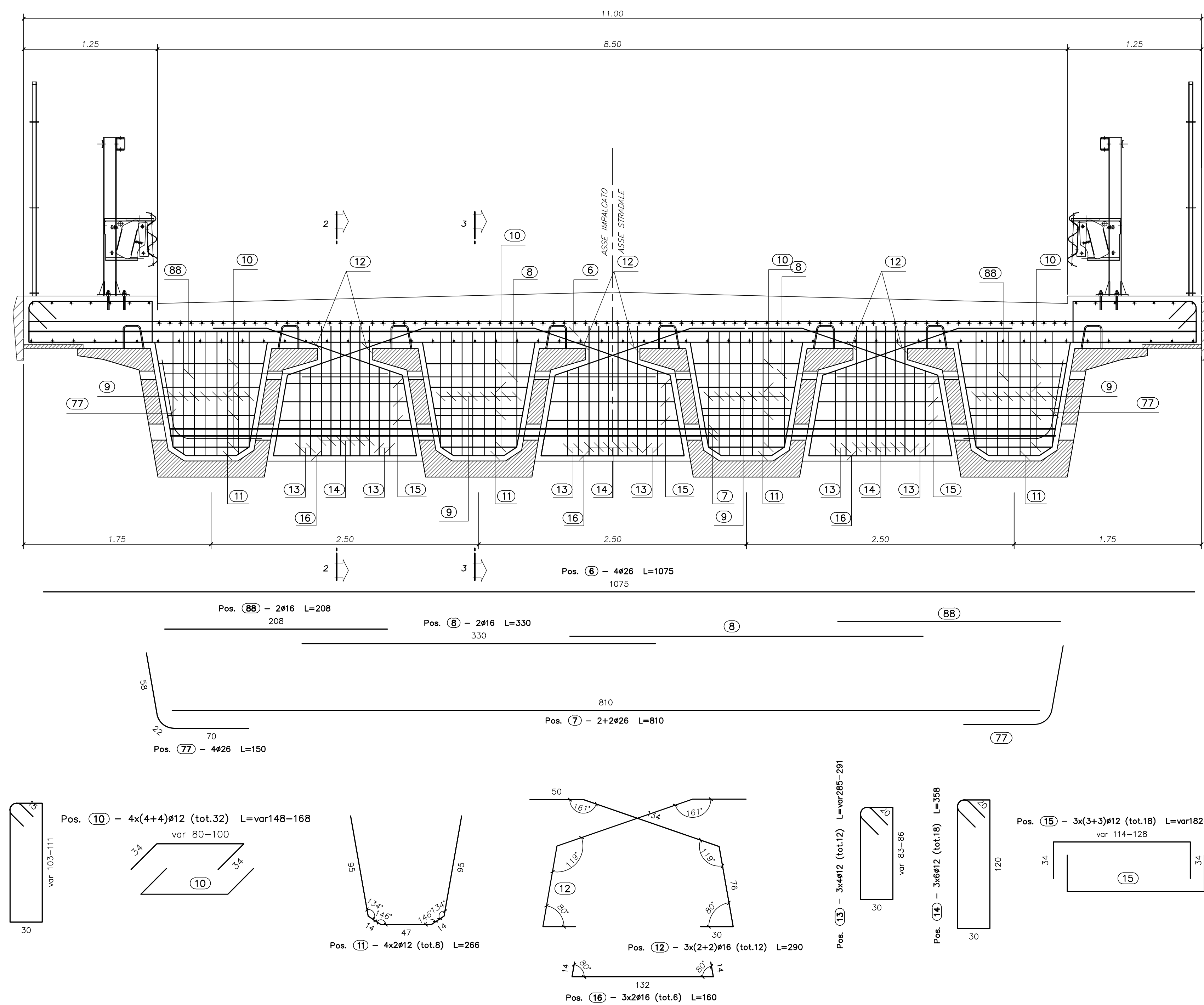
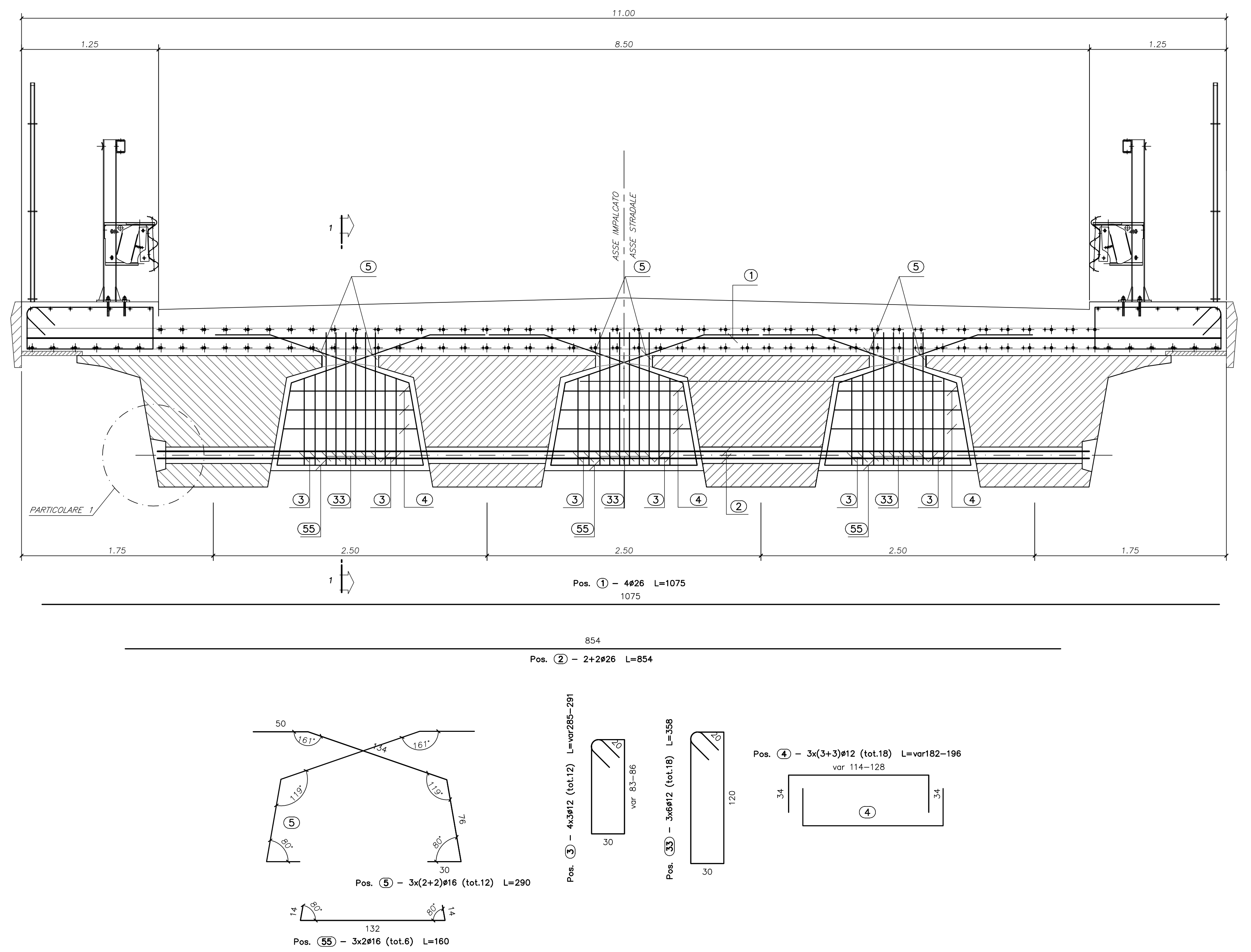


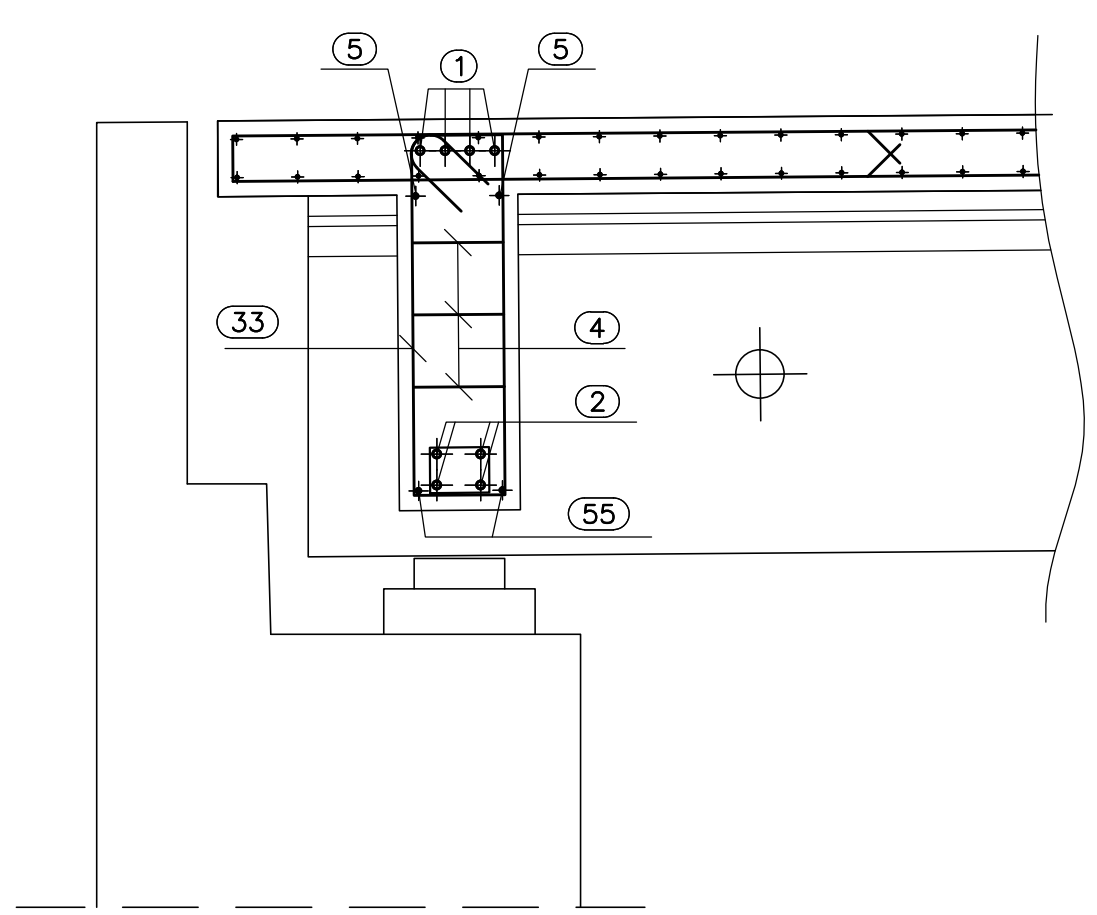
ARMATURA TRAVERSO DI CAMPATA
SCALA 1:25



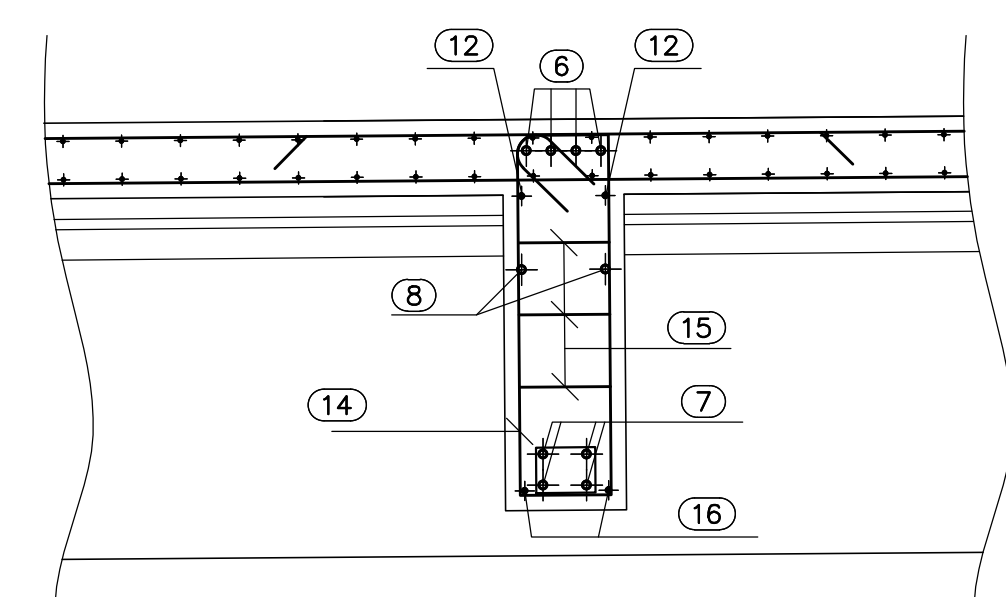
ARMATURA TRAVERSO DI TESTATA
SCALA 1:25



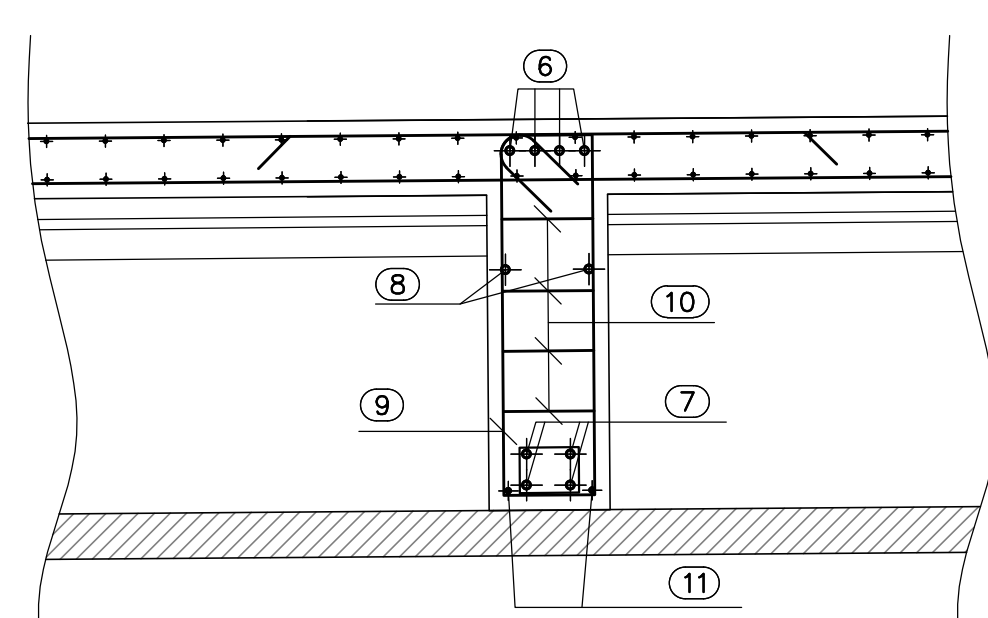
SEZIONE 1
SCALA 1:25



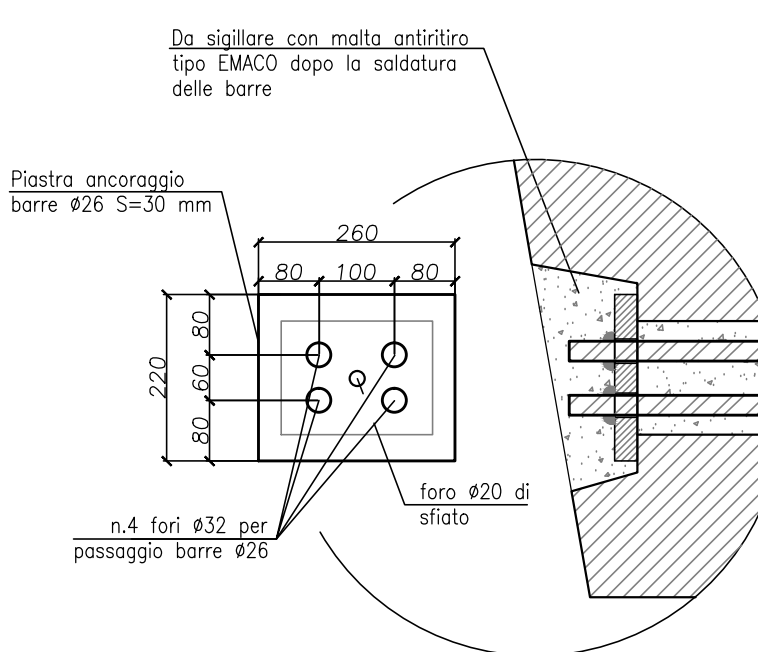
SEZIONE 2
SCALA 1:25



SEZIONE 3
SCALA 1:25



PARTICOLARE 1
SCALA 1:10



ARMATURA TRAVERSO IN CAMPATA
DISTINTA FERRI

Sagoma	Pos.	Ø	nb	A	B	C	D	E	F	L	Ltot	Note
[Diagram]	6	26	4	1075						1075	4300	
	7	26	4	810						810	3240	
[Diagram]	8	16	2	330						330	880	
	88	16	2	208						208	416	
[Diagram]	9	12	4/8	15	15	24	102/111	30	87/105	314/330	10292	
	10	12	4/8	34	80/100					148/168	5056	
[Diagram]	11	12	6	65	14	47				266	2728	
	12	16	12	50	134	76	30			290	3486	
[Diagram]	13	12	3/4	20	15	77/80	30	83/96	24	285/291	3450	
	14	12	18	20	15	114	30	120	24	318	6448	
[Diagram]	15	12	3/4	34	114/128					182/196	3402	
	16	16	6	14	132					160	960	
[Diagram]	77	26	4	70	22	58				150	601	

Massa barre

Ø	kg/m	Ltot	kg
12	0.888	30774	273.212
16	1.578	5522	87.148
26	4.168	8141	339.292
Tot.			699.651

Massa totale acciaio: 699.651 kg
LA TABELLA SI RIFERISCE AD UN SOLO TRAVERSO

ARMATURA TRAVERSO IN TESTATA
DISTINTA FERRI

Sagoma	Pos.	Ø	nb	A	B	C	D	E	F	L	Ltot	Note
[Diagram]	1	26	4	1075						1075	4300	
	2	26	4	854						854	3416	
[Diagram]	3	12	4/3	30	15	77/80	30	83/96	24	285/291	3450	
	33	12	18	20	15	114	30	120	24	318	6448	
[Diagram]	4	12	3/4	34	114/128					182/196	3402	
	5	16	12	50	134	76	30			290	3486	
[Diagram]	55	16	6	14	132					160	960	

Massa barre

Ø	kg/m	Ltot	kg
12	0.888	13300	118.082
16	1.578	4446	70.165
26	4.168	7716	321.587
Tot.			509.834

Massa totale acciaio: 509.834 kg
LA TABELLA SI RIFERISCE AD UN SOLO TRAVERSO

NOTE:
PER LA TABELLA MATERIALI SI RIMANDA ALL'ELABORATO HD01_P03CV16STRDIO1_B
COPRIFERRO NETTO MINIMO: 5.5cm

ANAS S.p.A.
Direzione Progettazione e Realizzazione Lavori

LAVORI DI COLLEGAMENTO TRA LA S.S.11 A MAGENTA E LA TANGENZIALE OVEST DI MILANO
VARIANTE DI ABBIATEGRASSO E ADEGUAMENTO IN SEDE DEL TRATTO ABBIATEGRASSO-VIGEVANO FINO AL PONTE SUL FIUME TICINO
1° STRALCIO DA MAGENTA A VIGEVANO - TRATTA C

PROGETTO ESECUTIVO

STUDIO CORONA Ing. Renato Vanni Arch. Roberto Vanni	ING. RENATO DEL PRETE Ing. Renato Del Prete	ECOPLAN Arch. Nicoletta Fattori	EG Ing. Gabriele Ercolani
UNING Ing. Renato Vanni	SETAC Prof. Ing. Luigi Roversi	ARKE Ing. Giuseppe Ruggieri	DOTI GEOL. DANIO SPILIO Dott. Geol. Danilo Gotti

HD16
H - PROGETTO STRUTTURALE - OPERE PRINCIPALI
HD - CV16 - CAVALCAVA
ARMATURA TRAVERSO

CODICE PROGETTO HD16_P03CV16STRAR03_B.dwg	NOME FILE HD16_P03CV16STRAR03_B.dwg	REVISIONE B	SCALA 1:25 / 1:10
PROGETTO LO2/03	LIV. PROG. E	N. PROG. 18/01	
CODICE ELAB. P03/CV16/STR/AR/03			
C	EMMISSIONE A SEGUITO DI RAPPORTO INTERMEDIO DI VERIFICA	MARZO 2019	ING. STEFANIA RUGGIERI
B	EMMISSIONE A SEGUITO DI RAPPORTO INTERMEDIO DI VERIFICA	SETTEMBRE 2018	ING. GAETANO RANIERI
A	EMMISSIONE		ING. GAETANO RANIERI
REV.	DESCRIZIONE	DATA	REDATTO VERIFICATO APPROVATO