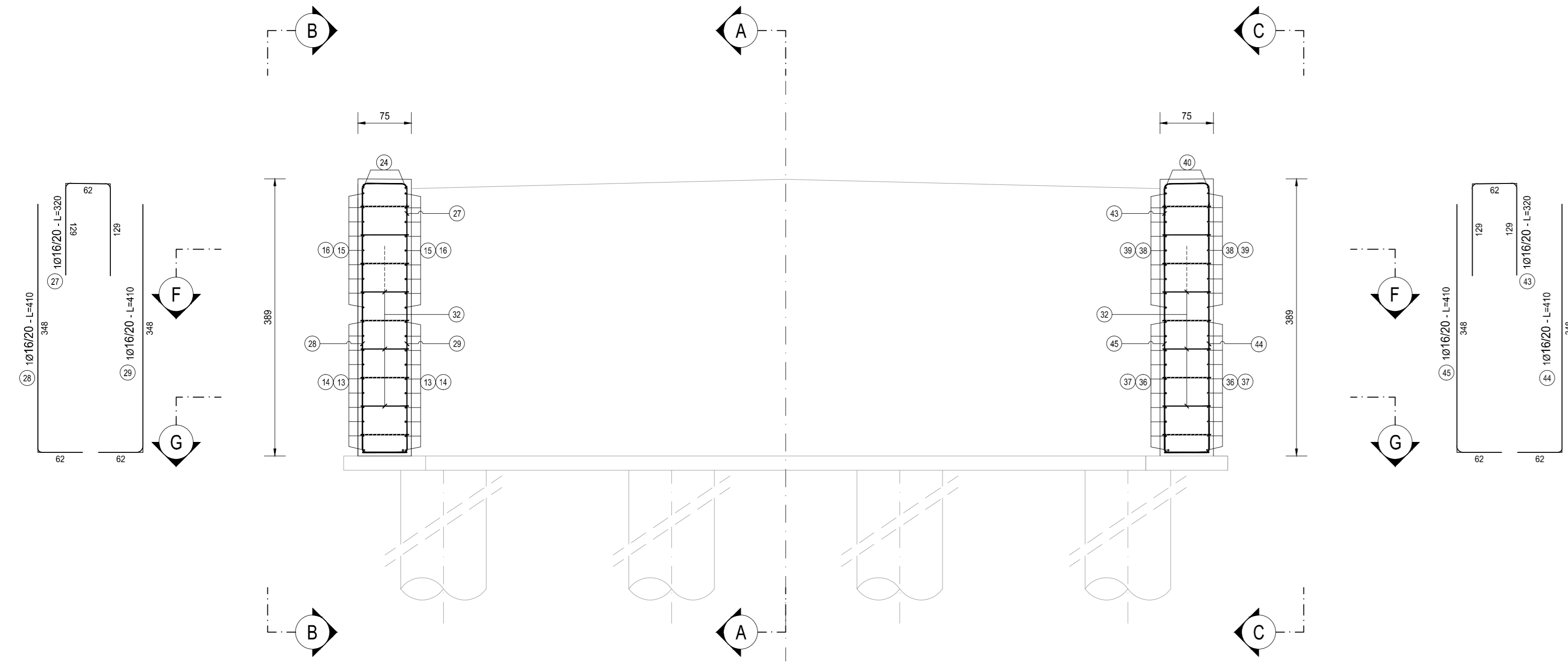
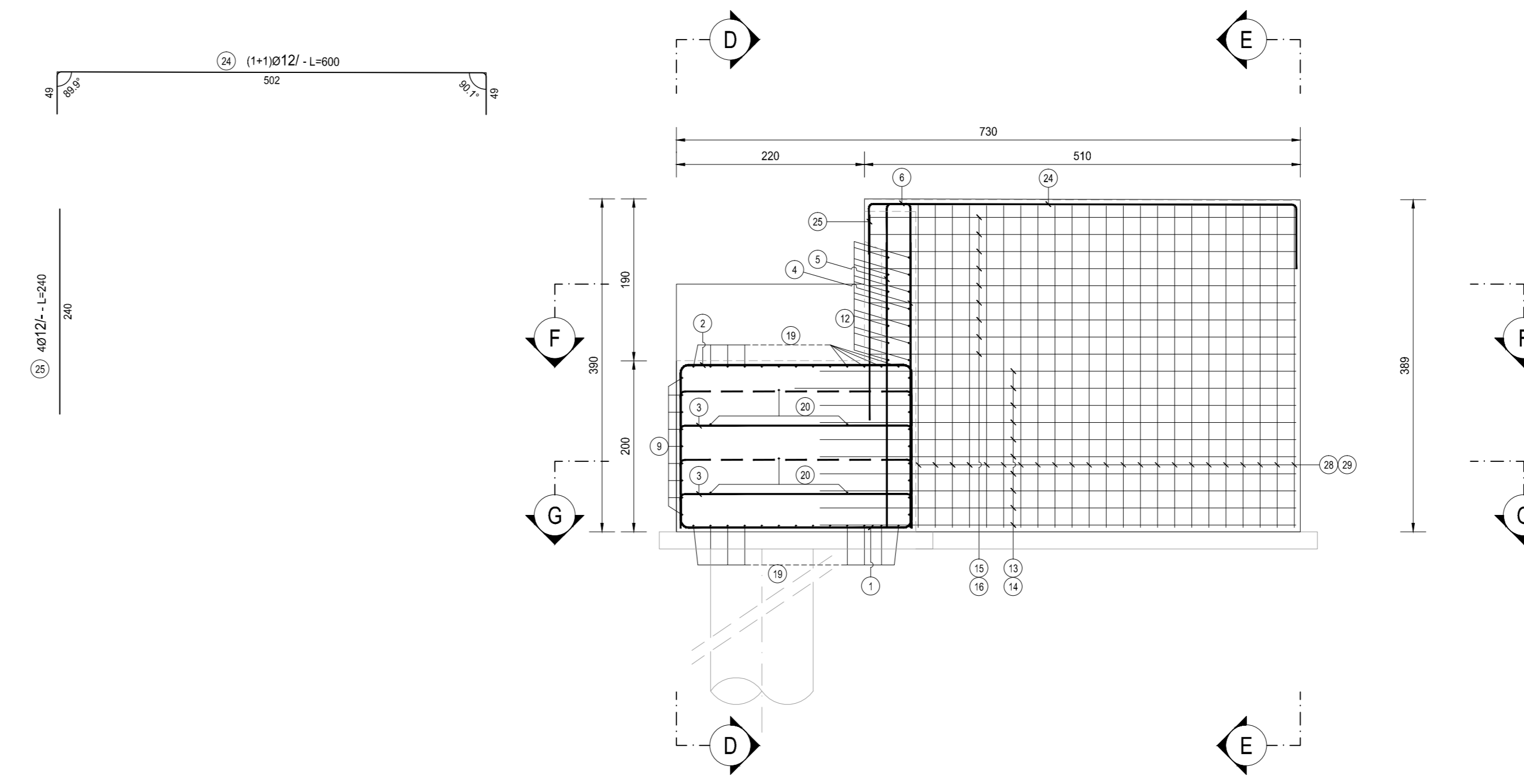


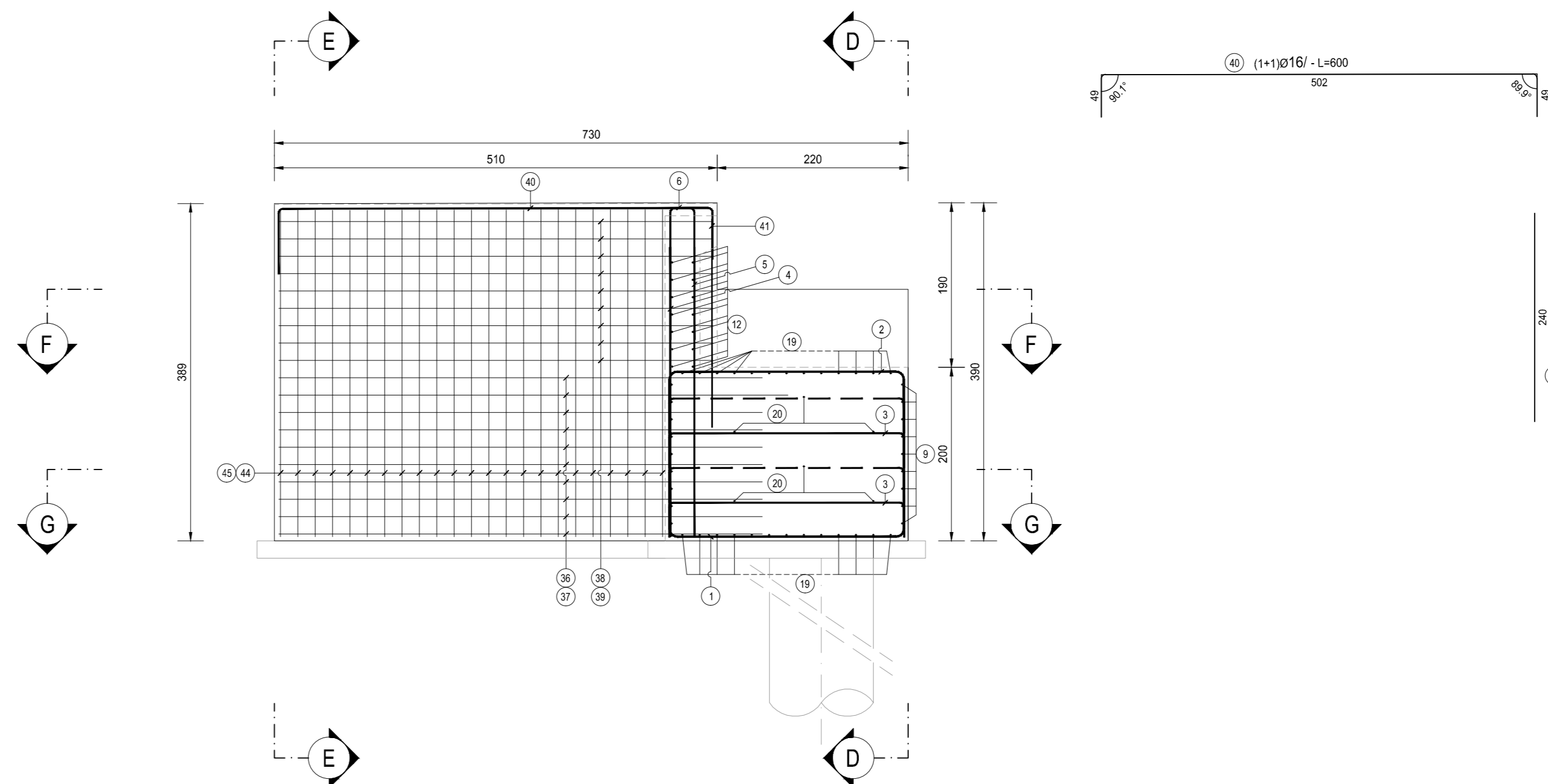
SEZIONE E-E  
SCALA 1:50



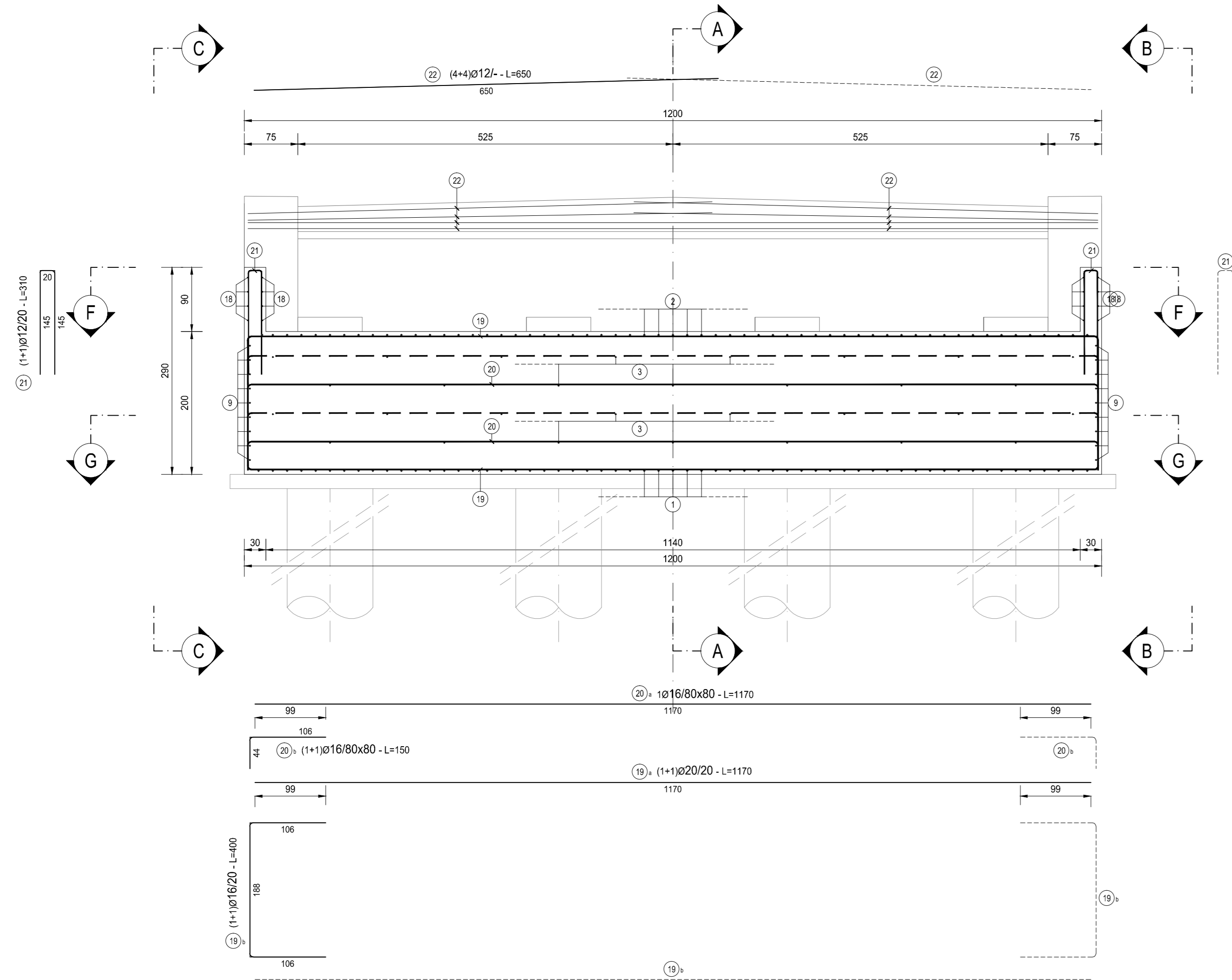
SEZIONE B-B  
SCALA 1:50



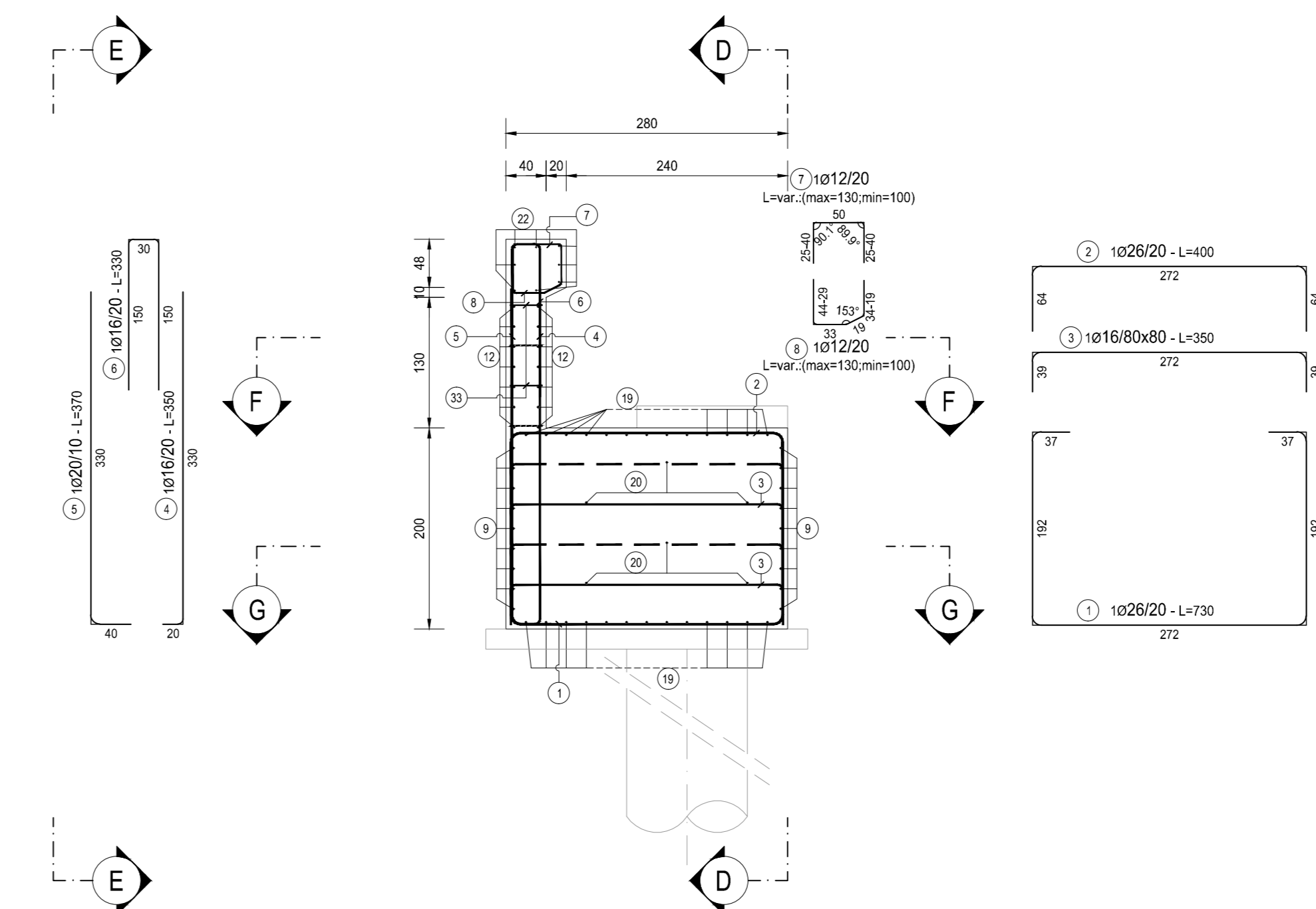
SEZIONE C-C  
SCALA 1:50



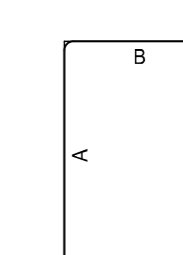
SEZIONE D-D  
SCALA 1:50



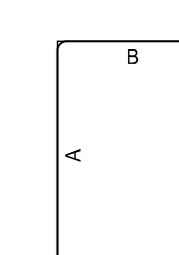
SEZIONE A-A  
SCALA 1:50



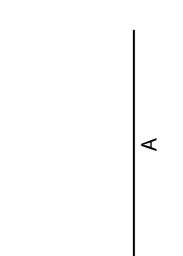
FERRI TIPO A



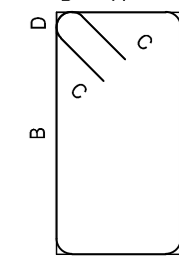
FERRI TIPO B



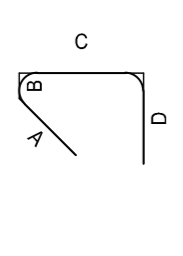
FERRI TIPO C



FERRI TIPO D



FERRI TIPO E



FERRI TIPO F



NOTE

LE POSIZIONI 10, 11, 17, 23, 26, 30, 31, 34, 35, 42, 46, 47 E 48 NON ESISTONO  
 RICHIAMI AD ALTRI ELABORATI  
 PER LA DEFINIZIONE DELLE CARATTERISTICHE DEI MATERIALI HE06 - P03P002STRSC01  
 PER LA TABELLA FERRI HE18 - P03P002STRAR03

**ANAS S.p.A.**  
 Direzione Progettazione e Realizzazione Lavori

**LAVORI DI COLLEGAMENTO TRA LA S.S.11 A MAGENTA E LA TANGENZIALE OVEST DI MILANO**  
 VARIANTE DI ABBIATEGRASSO E ADEGUAMENTO IN SEDE DEL TRATTO ABBIATEGRASSO-VIGEVANO FINO AL PONTE SUL FIUME TICINO  
 1° STRALCIO DA MAGENTA A VIGEVANO - TRATTA C

**PROGETTO ESECUTIVO**

<b>STUDIO CORONA</b> Ing. Renato Vanni Architetto	<b>ING. RENATO DEL PRETE</b> Ing. Renato Del Prete Ingegnere	<b>ECOPLAN</b> Ing. Gabriele Fiorini Ingegnere	<b>EG</b> Ing. Gabriele Fiorini Ingegnere
<b>UNING</b> Ing. Renato Vanni Architetto	<b>SETAC</b> Prof. Ing. Luigi Marzulli Ingegnere	<b>ARKE</b> Ing. Giuseppe Argentei Ingegnere	<b>DOTI. GEOL. DANIO SPALDO</b> Dott. Geol. Danilo Gallo Geologo

VISTO IL RESPONSABILE DEL PROCEDIMENTO: *Giuseppe*  
 INGEGNERE DELLE PRESTAZIONI SPECIALISTICHE: *Valerio BARTI*  
 GEOLOGO: *Luigi MONTERISI*  
 IL COORDINATORE DELLA SICUREZZA IN FASE DI PROGETTAZIONE: *Giuseppe COBBELLO*

**HE17**

**H - PROGETTO STRUTTURALE OPERE PRINCIPALI**  
 HE - P002 - PONTE ROGGIA TICINELLO  
 ARMATURA SPALLA A - TAVOLA 01 DI 02

CODICE PROGETTO	NOME FILE	REVISIONE	SCALA:
PROGETTO: LO203	HE17-P03P002STRAR02_A.dwg	A	1:50
LIV. PROJ. E			
N. PROJ. 1801			
CODICE ELAB. P03P002STRAR02			
C			
B			
A	EMISSIONE		ING. GAETANO BANIERI
REV.	DESCRIZIONE	DATA	VERIFICATO APPROVATO