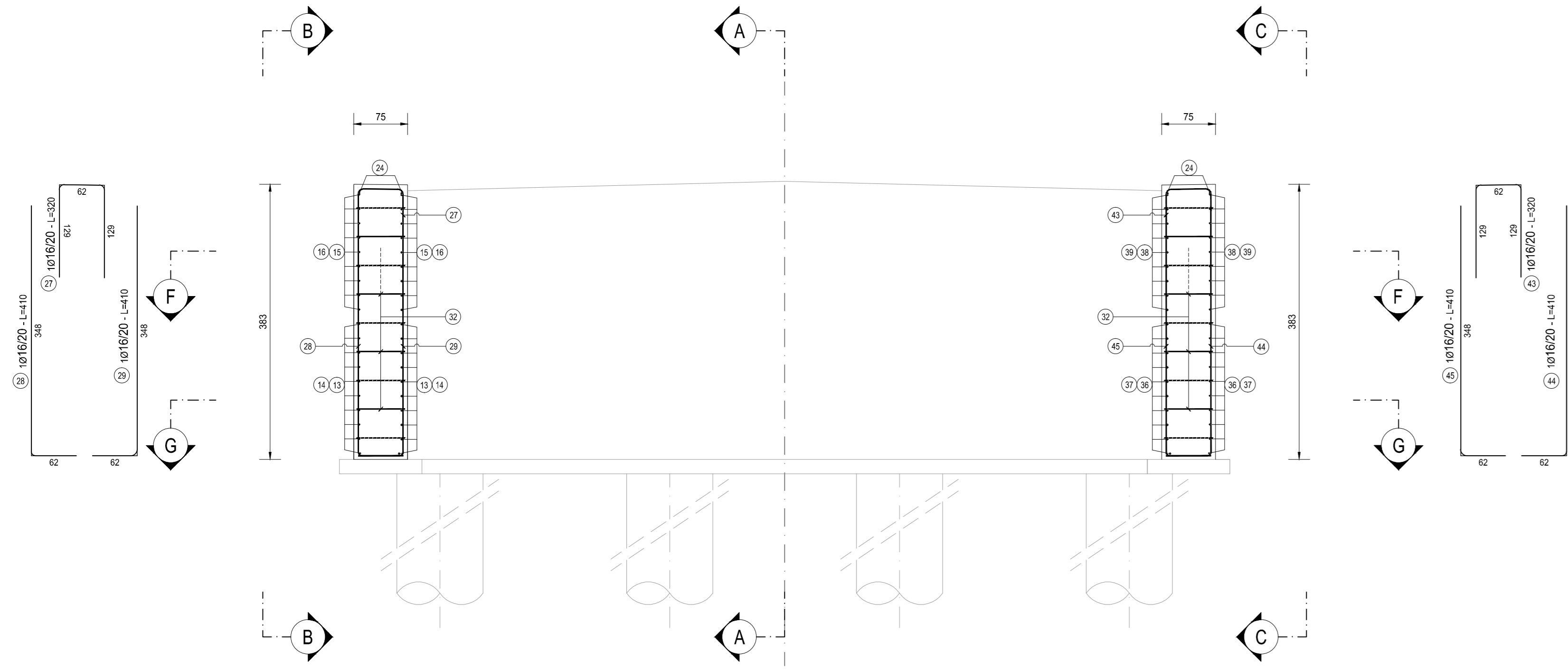
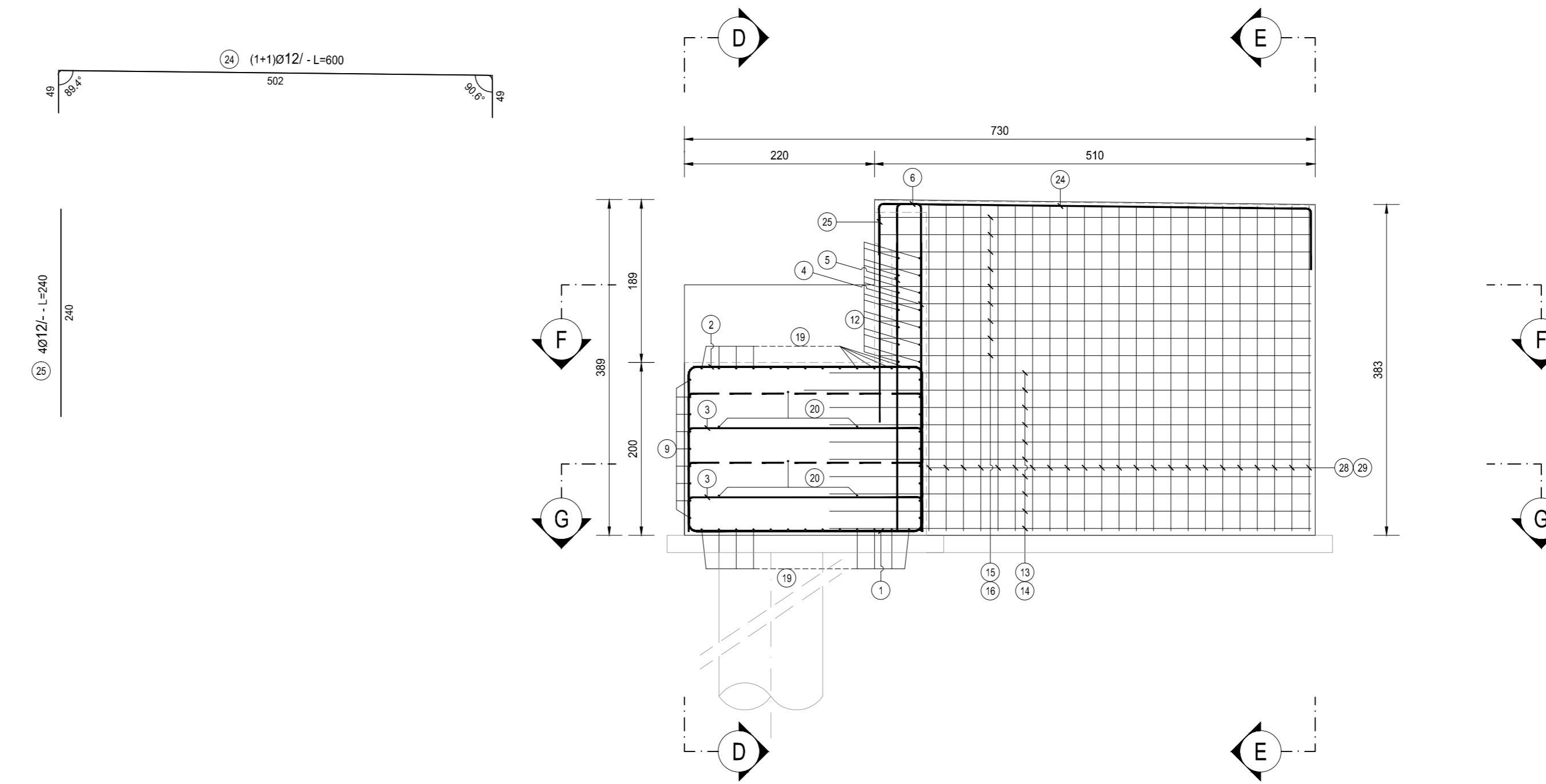


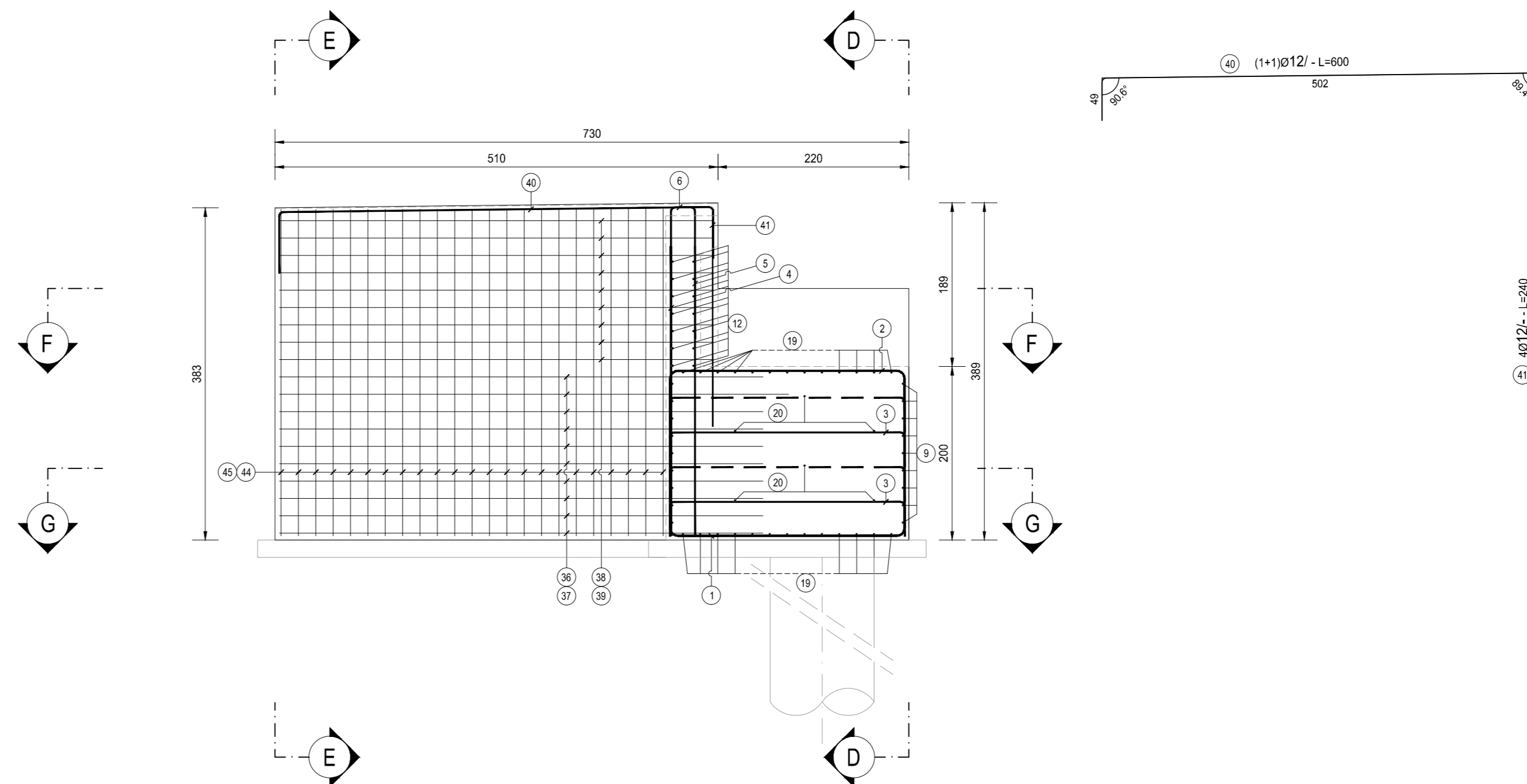
SEZIONE E-E  
SCALA 1:50



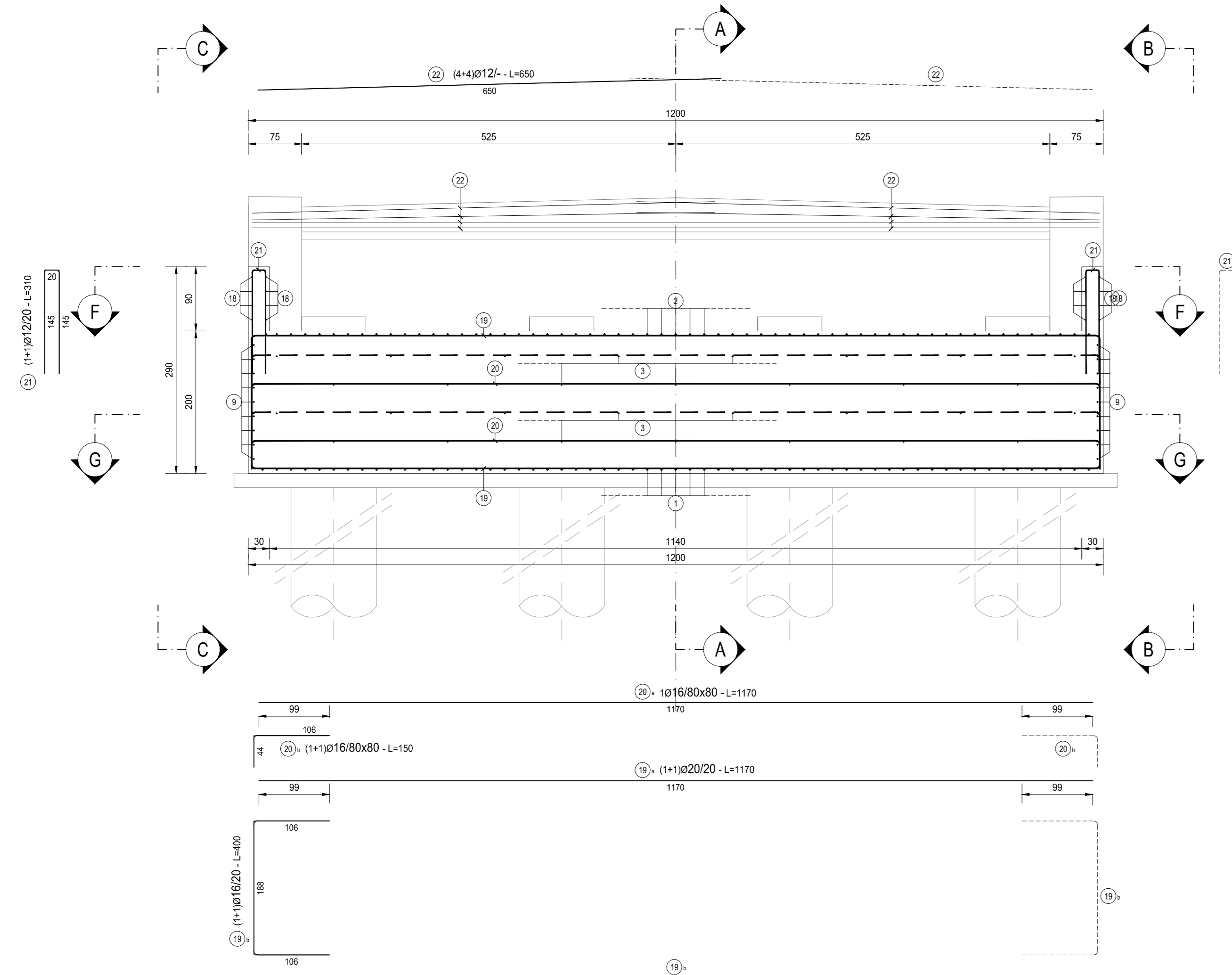
SEZIONE B-B  
SCALA 1:50



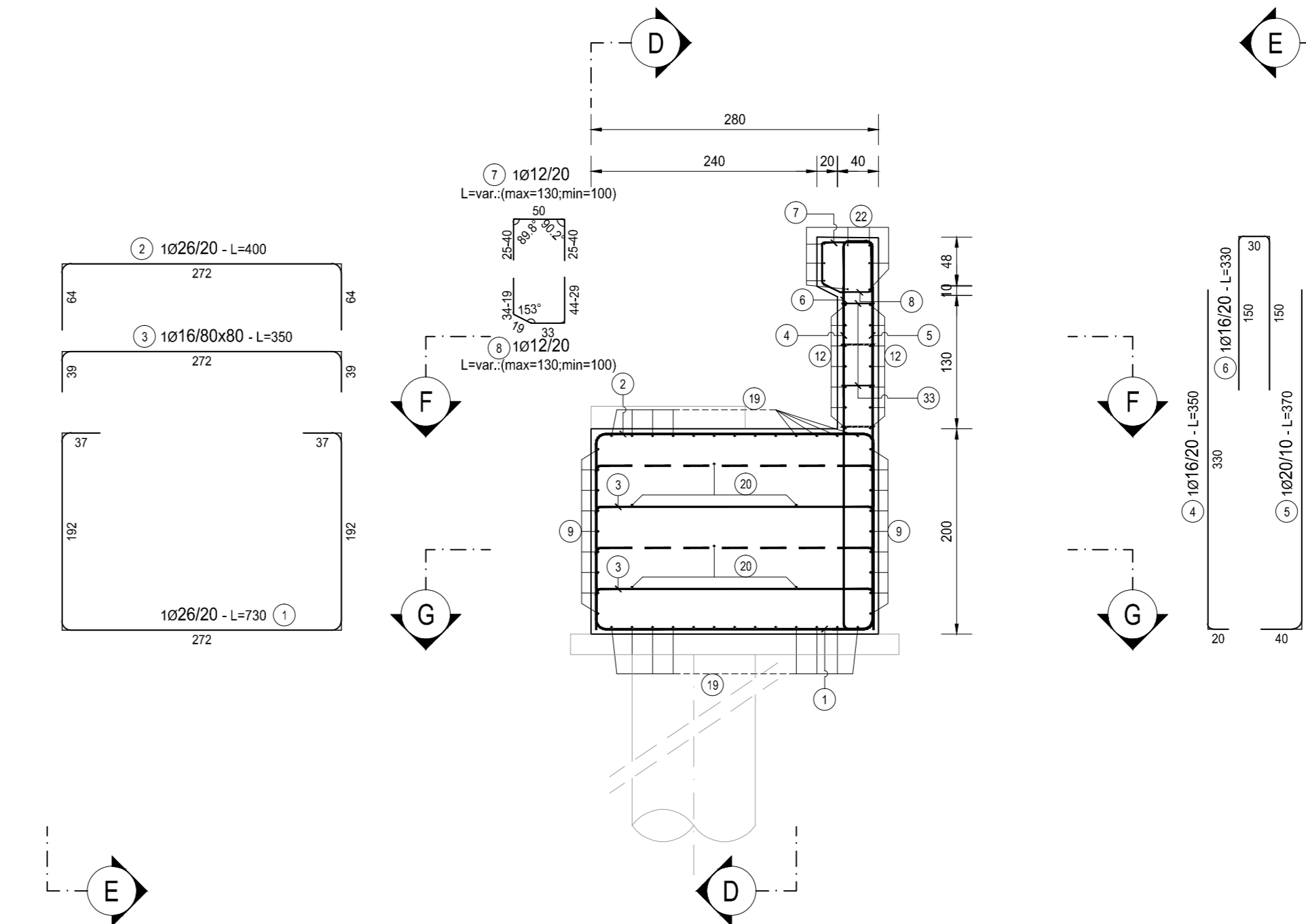
SEZIONE C-C  
SCALA 1:50



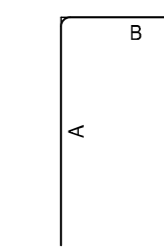
SEZIONE D-D  
SCALA 1:50



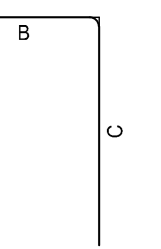
SEZIONE A-A  
SCALA 1:50



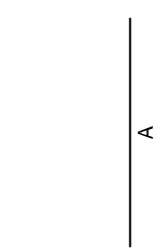
FERRI TIPO A



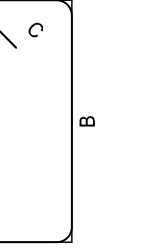
FERRI TIPO B



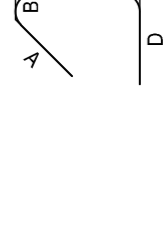
FERRI TIPO C



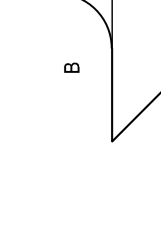
FERRI TIPO D



FERRI TIPO E



FERRI TIPO F



NOTE

LE POSIZIONI 10, 11, 17, 23, 26, 30, 31, 34, 35, 42, 46, 47 E 48 NON ESISTONO

RICHIEDI AD ALTRI ELABORATI

PER LA DEFINIZIONE DELLE CARATTERISTICHE DEI MATERIALI HE06 - P03P002STRSC01

PER LA TABELLA FERRI HE21 - P03P002STRAR05

**ANAS S.p.A.**  
Direzione Progettazione e Realizzazione Lavori

LAVORI DI COLLEGAMENTO TRA LA S.S.11 A MAGENTA E LA TANGENZIALE OVEST DI MILANO  
VARIANTE DI ABBIEGRASSO E ADEGUAMENTO IN SEDE DEL TRATTO ABBIEGRASSO-VIGEVANO FINO AL PONTE SUL FIUME TICINO  
1° STRALCIO DA MAGENTA A VIGEVANO - TRATTA C

PROGETTO ESECUTIVO

<b>STUDIO CORONA</b> Ing. Valerio D'Agostini Ing. Roberto Vanni	<b>ING. RENATO DEL PRETE</b> Ing. Daniele Del Prete	<b>ECOPLAN</b> Arch. Rosanna Falleri	<b>EG</b> Ing. Gabriele Esposito
<b>UNING</b> Ing. Renato Vanni	<b>SETAC</b> Prof. Ing. Luigi Marzulli	<b>ARKE</b> Ing. Giuseppe Argente	<b>DOTI. GEOL. DANIELO SPILLO</b> Dott. Geol. Danilo Gallo
<b>ING. GIUSEPPE MALGERI</b>	<b>ING. VALERIO BARTI</b>	<b>ING. GIUSEPPE MONTERISI</b>	<b>ING. GIUSEPPE COCCIBELLO</b>

**HE20**  
H - PROGETTO STRUTTURALE OPERE PRINCIPALI  
HE - P002 - PONTE ROGGIA TICINELLO  
ARMATURA SPALLA B - TAVOLA 01 DI 02

PROGETTO LO203	LIV. PROG. E	N. PROG. 1801	NOME FILE HE20-P03P002STRAR01_A.dwg	REVISIONE A	SCALA 1:50
REV.	DESCRIZIONE	DATA	REDATTO	VERIFICATO	APPROVATO
C					
B					
A	EMISSIONE			ING. GAETANO BANIERI	ING. VALERIO BARTI