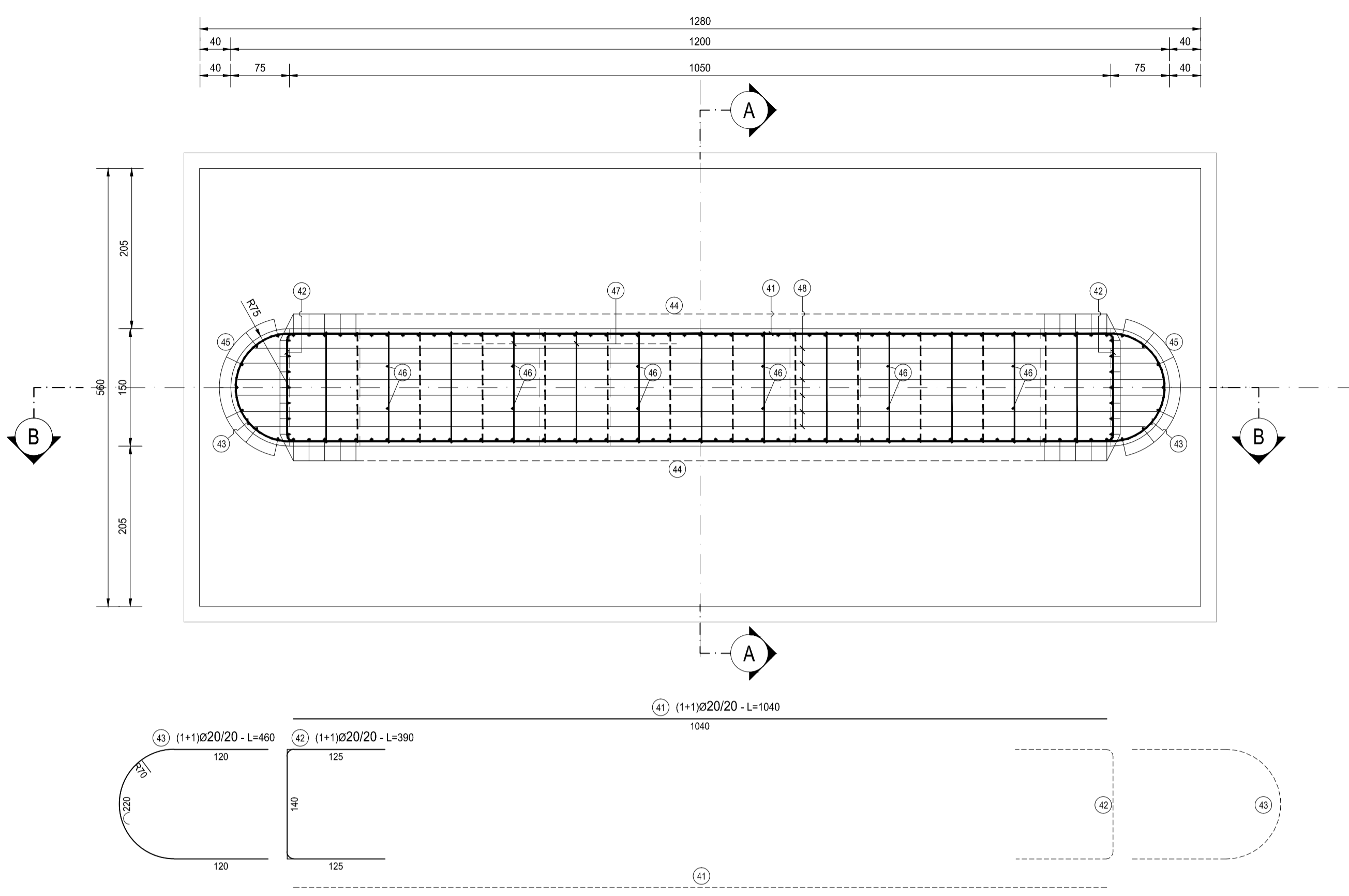


PIANTA ARMATURA DI ATTESA
SCALA 1:50

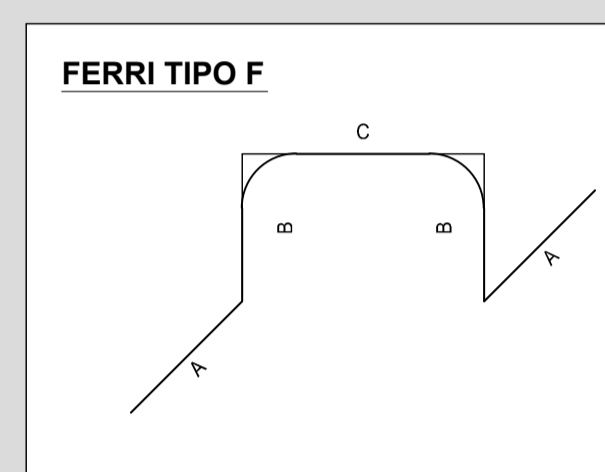
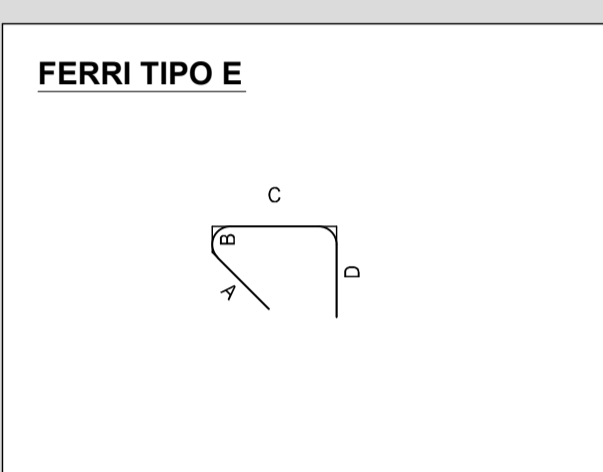
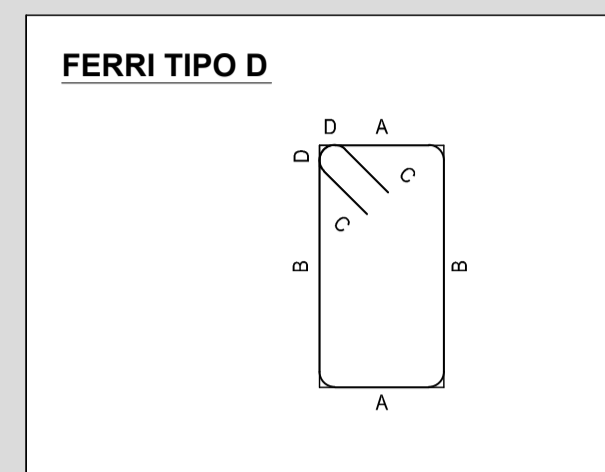
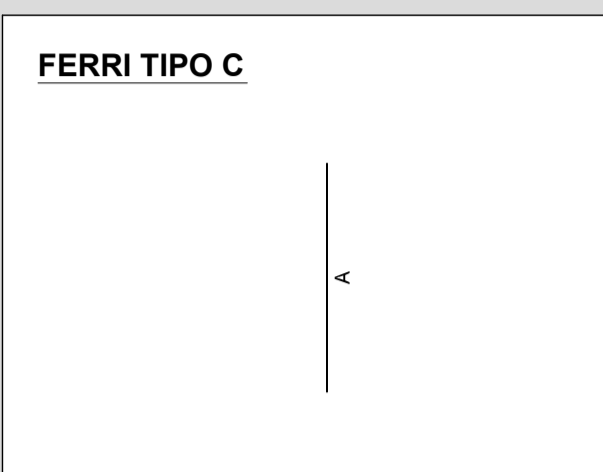
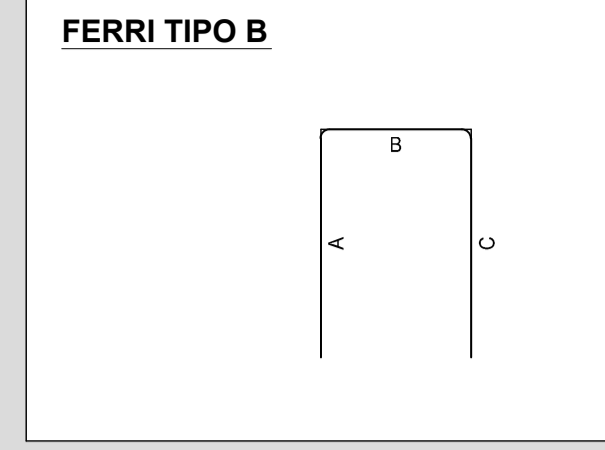
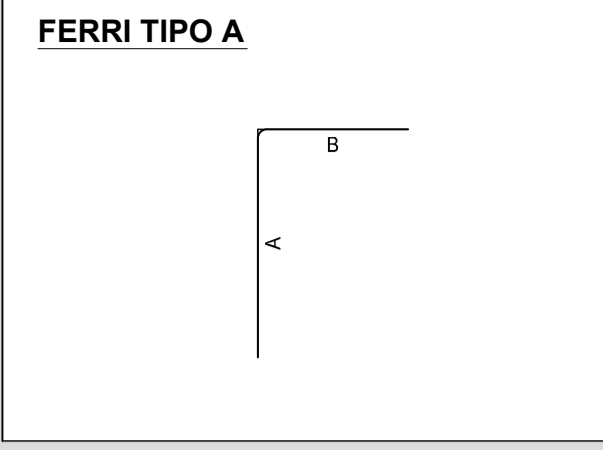


ELEVAZIONE PILA 1

TIPO	POS	NOTA	φ [mm]	PASSO [cm]	A [cm]	B [cm]	C [cm]	D [cm]	L [cm]	N. Bar.	L.TOT [cm]	KG
C	41	1+1	20	20	1040	-	-	-	1040	56	58240	1 435.56
B	42	1+1	20	20	125	140	125	-	390	56	21840	538.33
vedi disegno	43	1+1	20	20	30	-	-	-	460	56	25760	634.96
A	44	1+1	26	-	25	555	-	-	580	120	69600	2 899.31
A	45	7+7	26	-	25	555	-	-	580	14	8120	338.25
A	46	6+6	20	20	25	555	-	-	580	12	6960	171.56
E	47	1	12	40x40	12	6	142	15	175	434	75950	673.95
C	48 a	6	20	-	1120	-	-	-	1120	6	6720	165.84
A	48 b	6+6	20	-	60	140	-	-	200	12	2400	59.16
B	49	1	20	20	107	136	107	-	350	53	18550	457.24
PESO TOTALE ARMATURA (kg)											7 373.97	

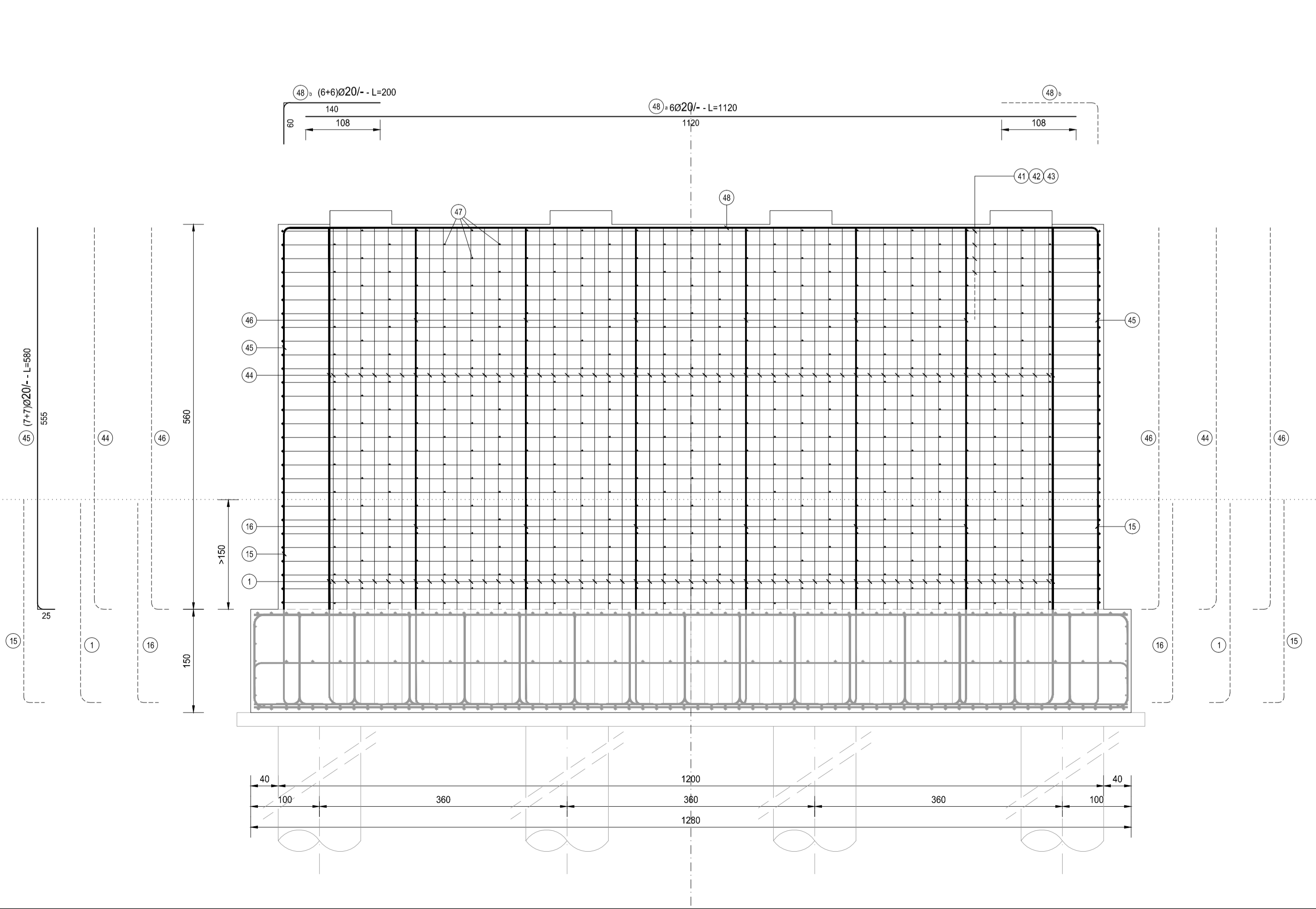
TABELLA RIEPILOGATIVA

φ [mm]	L.TOT [cm]	KG
12	75950	673.95
16	0	0.00
20	140470	3 462.45
26	77720	3 237.57
TOT (KG)		7 373.97

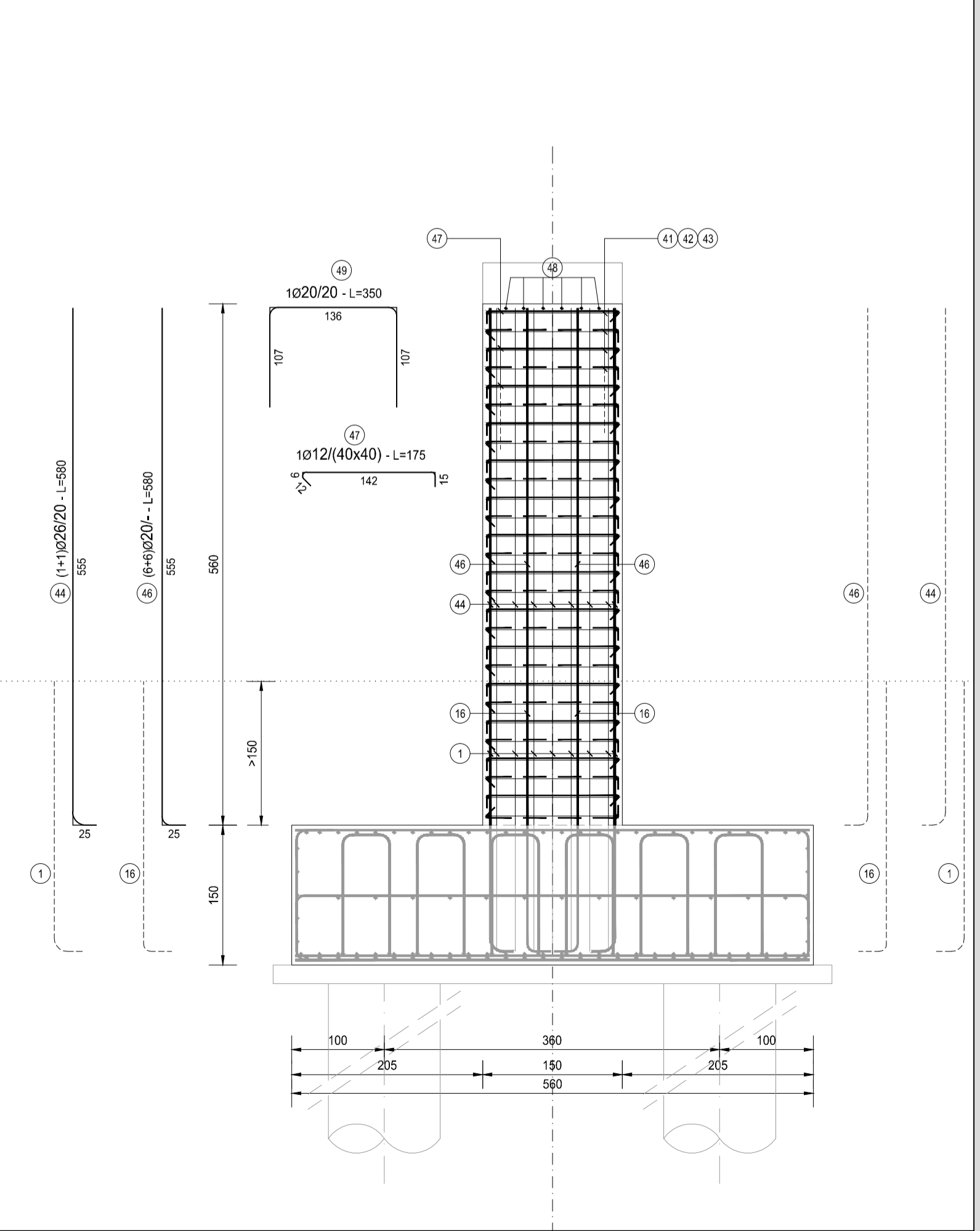


RICHIAMI AD ALTRI ELABORATI
PER LA DEFINIZIONE DELLE CARATTERISTICHE DEI MATERIALI **HE06 - P03P002STRSC01**

SEZIONE B-B
SCALA 1:50



SEZIONE A-A
SCALA 1:50



ANAS S.p.A.
Direzione Progettazione e Realizzazione Lavori

LAVORI DI COLLEGAMENTO TRA LA S.S.11 A MAGENTA E LA TANGENZIALE OVEST DI MILANO
VARIANTE DI ABBATEGRASSO E ADEGUAMENTO IN SEDE DEL TRATTO ABBATEGRASSO-VIGEVANO FINO AL PONTE SUL FIUME TICINO
1° STRALCIO DA MAGENTA A VIGEVANO - TRATTA C

PROGETTO ESECUTIVO

STUDIO CORONA Ing. Renato Vaira Cofre Ing. S.p.A. Torino e Pinerolo P. 01131	ING. RENATO DEL PRETE Ing. Renato Del Prete Cofre Ing. S.p.A. Torino e Pinerolo P. 01131	ECOPLAN Arch. Nicoletta Frattini Cofre Ing. S.p.A. Torino e Pinerolo P. 01131	EG EGG Engineering & Control S.r.l. Ing. Gabriele Inconchi Cofre Ing. S.p.A. Torino e Pinerolo P. 01131
UNING Cofre Ing. S.p.A. Torino e Pinerolo P. 01131	SETAC Setac S.p.A. Trasporti Ambiente Costruzioni Prof. Ing. Luigi Monterisi Cofre Ing. S.p.A. Torino e Pinerolo P. 01131	ARKE ARKE S.p.A. Ingegneria S.p.A. Ing. Giacomino Angerano Cofre Ing. S.p.A. Torino e Pinerolo P. 01131	DOTT. GEOL. DANILLO GALLO Dott. Geol. Danilo Gallo Cofre Ing. S.p.A. Torino e Pinerolo P. 01131

VISTO IL RESPONSABILE DEL PROCEDIMENTO
Dott. Ing. Giuseppe Danilo MALGERI

INTEGRATORE DELLE PRESTAZIONI SPECIALISTICHE
Ing. Valerio BAIETTI

GEOLOGO
Prof. Ing. Geol. Luigi MONTERISI

IL COORDINATORE DELLA SICUREZZA IN FASE DI PROGETTAZIONE
Ing. Gianluca CICIRIELLO

HE24
H - PROGETTO STRUTTURALE OPERE PRINCIPALI
HE - PO02 - PONTE ROGGIA TICINELLO
ARMATURA PILA 01 - ELEVAZIONE

CODICE PROGETTO PROGETTO LIV. PROG. N. PROG. LO203 E 1801	NOME FILE HE24-P03P002STRAR07_B.dwg	REVISIONE B	SCALA: 1:50
CODICE ELAB. P03P002STRAR07			

REV.	DESCRIZIONE	DATA	REDATTO	VERIFICATO	APPROVATO
C					
B	EMISSIONE A SEGUITO DI RAPPORTO INTERMEDIO DI VERIFICA ITCF-C186001-01-ATF-RA-00001	FEBBRAIO 2019	ARCH. MAURO SASSO	ING. GAETANO RANIERI	ING. VALERIO BAIETTI
A	EMISSIONE	LUGLIO 2018	ARCH. MAURO SASSO	ING. GAETANO RANIERI	ING. VALERIO BAIETTI