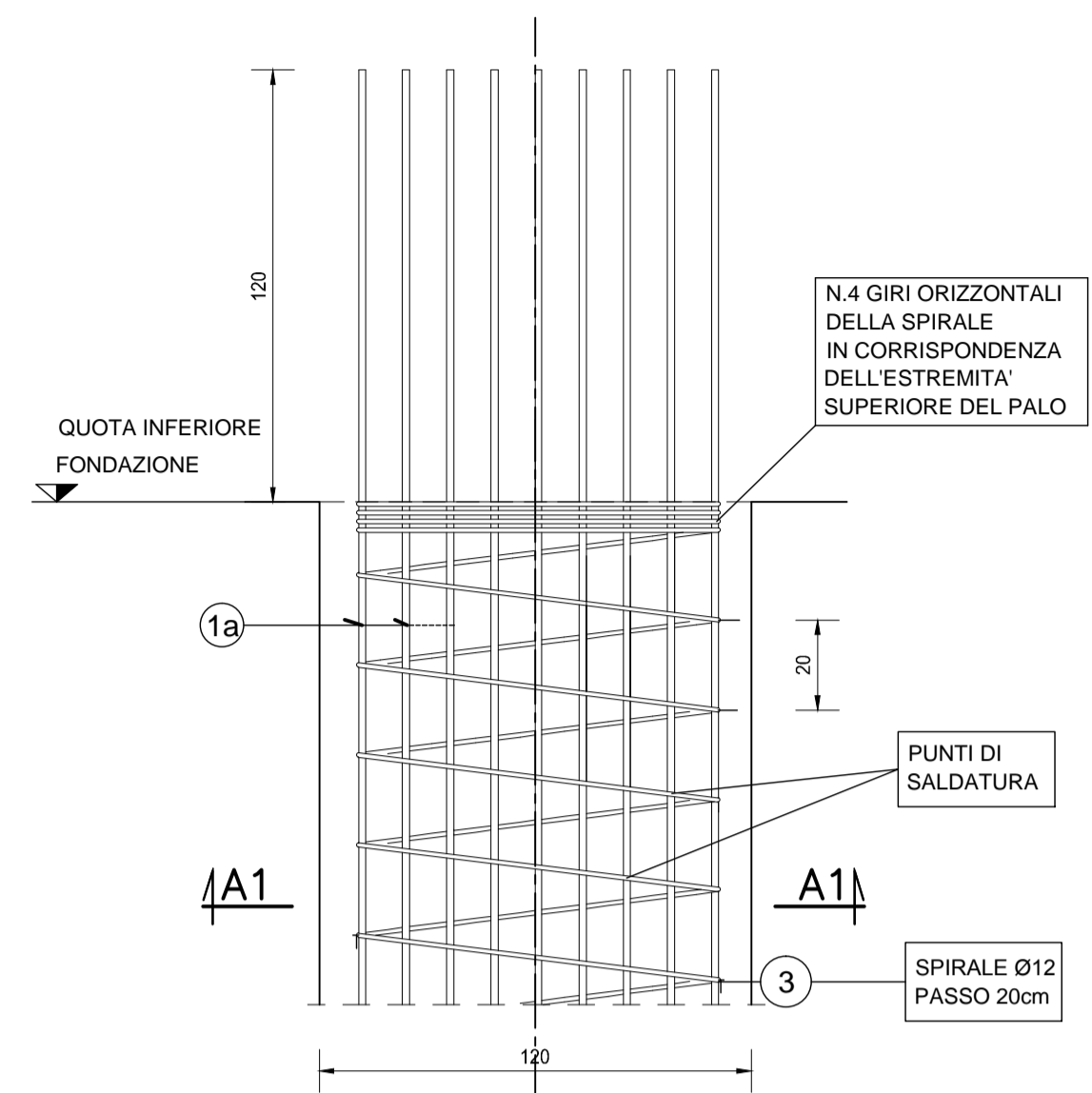
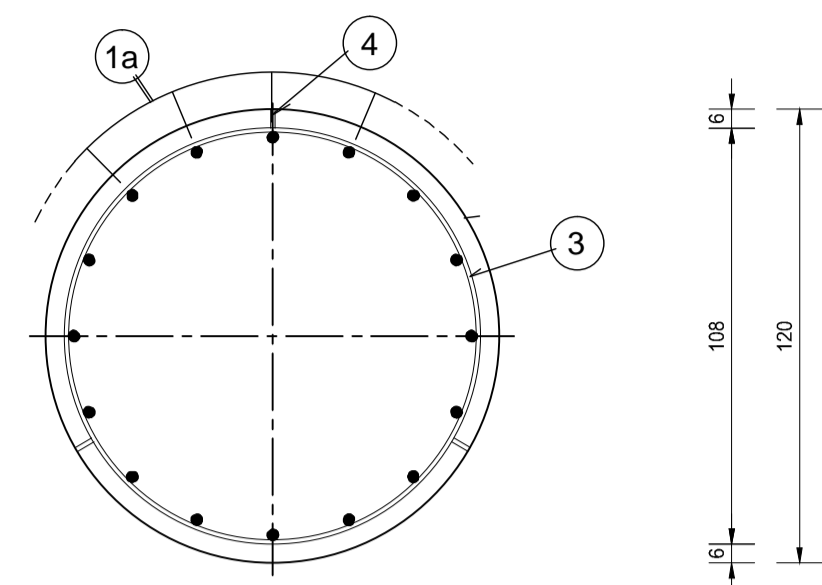


**PARTICOLARI E SEZIONI**  
SCALA 1:20

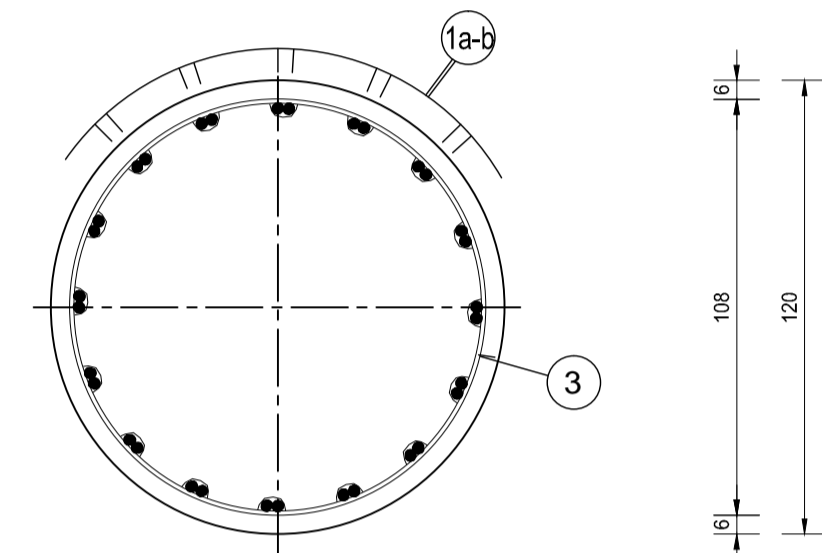
PARTICOLARE 01



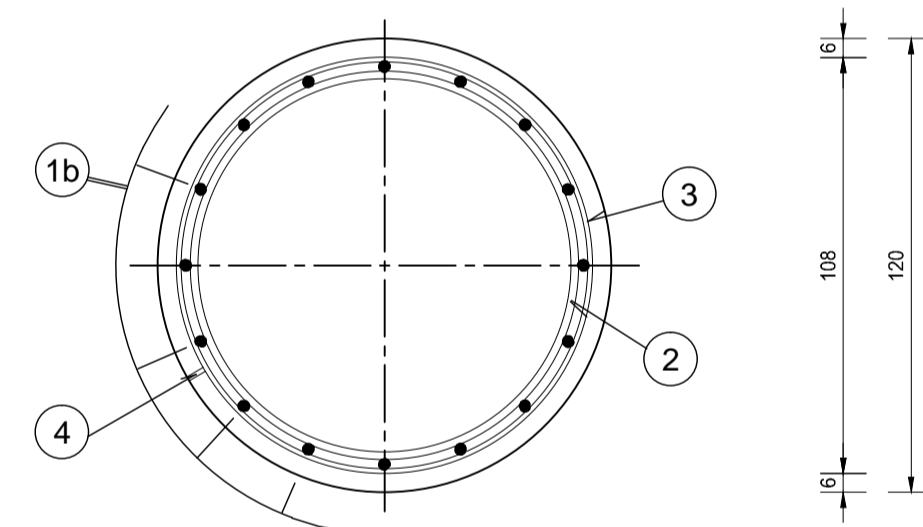
SEZIONE A-A



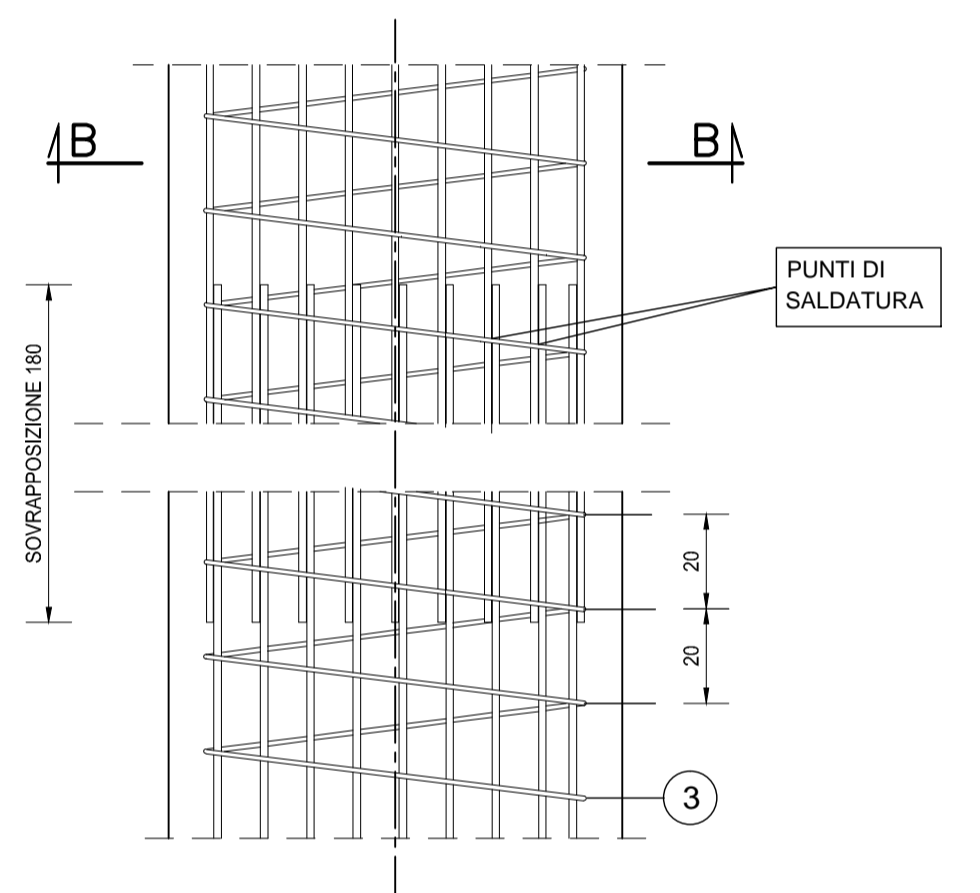
SEZIONE B-B



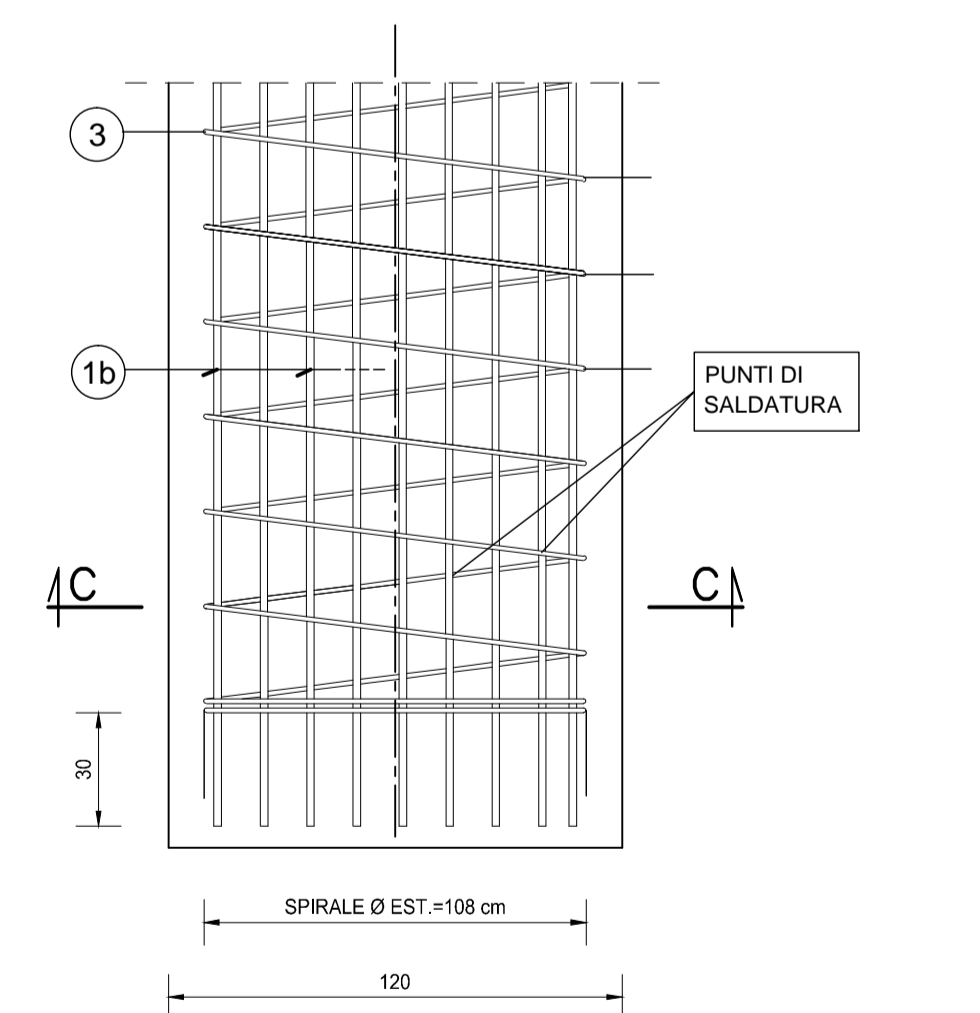
SEZIONE C-C



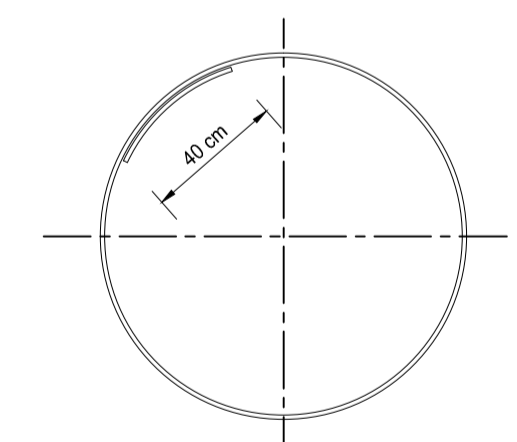
PARTICOLARE 02



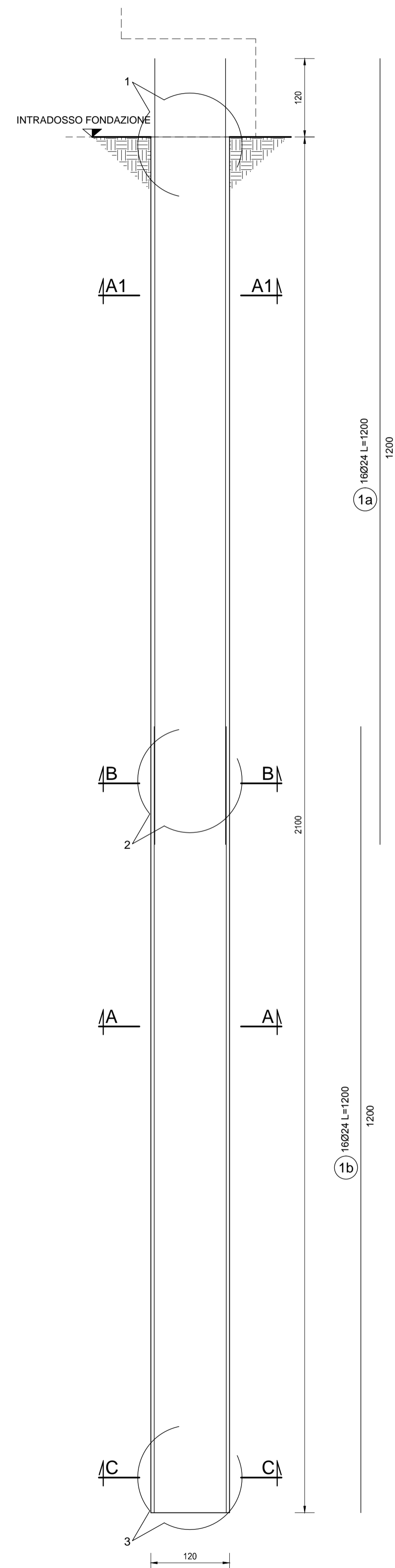
PARTICOLARE 03



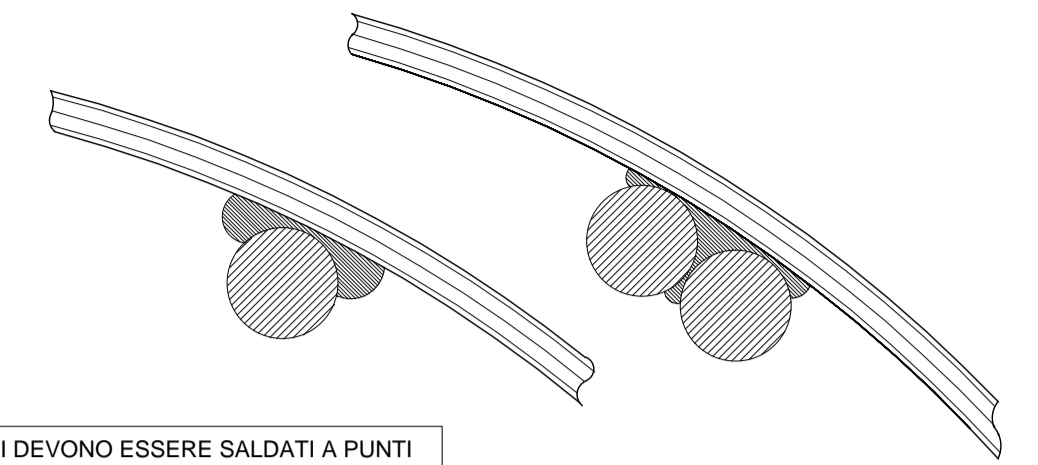
2 ANELLO Ø24/200 L=360  
DIAMETRO ESTERNO Ø1008mm



**SEZIONE VERTICALE**  
SCALA 1:50



**PARTICOLARE SALDATURA**  
SCALA .....



I FERRI LONGITUDINALI DEVONO ESSERE SALDATI A PUNTI ALTERNATI ALLA SPIRALE ESTERNA LE CERCHIATURE DI ESTREMITA' SARANNO INVECE SALDATE A CIASCUNA BARRA LONGITUDINALE E LE SALDATURE ESEGUITE NEL MODO SPECIFICATO IN FIGURA

TABELLA FERRI GABBIA a

POS.	Num.	Ø [mm]	Lunghezza [cm]	TOTALE [m]	PESO [kg]
1a	16	24	1200	192.00	681.84
2a	7	24	360	25.20	89.49
3	60	12	340	204.00	181.11
Totale Kg =					952.45

TABELLA FERRI GABBIA b

POS.	Num.	Ø [mm]	Lunghezza [cm]	TOTALE [m]	PESO [kg]
1b	16	20	1200	192.00	473.50
2b	7	20	360	25.20	62.15
3	60	12	340	204.00	181.11
Totale Kg =					716.76

**RICHIAMI AD ALTRI ELABORATI**

PER LA DEFINIZIONE DELLE CARATTERISTICHE DEI MATERIALI

**HE06 - P03PO02STRSC01**



**LAVORI DI COLLEGAMENTO TRA LA S.S.11 A MAGENTA E LA TANGENZIALE OVEST DI MILANO**

**VARIANTE DI ABBATEGRASSO E ADEGUAMENTO IN SEDE DEL TRATTO ABBATEGRASSO-VIGEVANO FINO AL PONTE SUL FIUME TICINO**

**1° STRALCIO DA MAGENTA A VIGEVANO - TRATTA C**

**PROGETTO ESECUTIVO**

<b>STUDIO CORONA</b> Ing. Valerio Bajetti Cof. Ing. Ing. G. Malgeri P. A. 20211	<b>ING. RENATO DEL PRETE</b> Ing. Renato Del Prete Cof. Ing. Ing. G. Malgeri P. A. 20211	<b>ECOPLAN</b> Arch. Nicoletta Frattini Cof. Ing. Ing. G. Malgeri P. A. 20211	<b>EG</b> EGG Engineering & Control S.r.l. Ing. Gabriele Inocenti Cof. Ing. Ing. G. Malgeri P. A. 20211
<b>UNING</b> Ing. Renato Vaira Cof. Ing. Ing. G. Malgeri P. A. 20211	<b>SETAC</b> SETAC S.r.l. Prof. Ing. Luigi Monterisi Cof. Ing. Ing. G. Malgeri P. A. 20211	<b>ARKE</b> ARKE S.r.l. Ing. Giacomino Angerano Cof. Ing. Ing. G. Malgeri P. A. 20211	<b>DOTT. GEOL. DANILLO GALLO</b> Dott. Geol. Danilo Gallo Cof. Ing. Ing. G. Malgeri P. A. 20211
<b>VISTO IL RESPONSABILE DEL PROCEDIMENTO</b> Ing. Giuseppe Danilo Malgeri	<b>INTEGRATORE DELLE PRESTAZIONI SPECIALISTICHE</b> Ing. Valerio Bajetti	<b>GEOLOGO</b> Prof. Ing. Geol. Luigi Monterisi	<b>IL COORDINATORE DELLA SICUREZZA IN FASE DI PROGETTAZIONE</b> Ing. Gianluca Cicirello

**HE29**

**H - PROGETTO STRUTTURALE OPERE PRINCIPALI**  
**HE - PO02 - PONTE ROGGIA TICINELLO**  
**ARMATURA PALI PILE**

CODICE PROGETTO	NOME FILE	REVISIONE	SCALA:
LO203	HE29-P03PO02STRAR11_B.dwg	B	VARIE
LIV. PROG. N. PROG.	CODICE ELAB.		
E 1801	P03PO02STRAR11		

REV.	DESCRIZIONE	DATA	REDATTO	VERIFICATO	APPROVATO
C					
B	EMISSIONE A SEGUITO DI ISTRUTTORIA INTERNA ANAS	FEBBRAIO 2019	ARCH. MAURO SASSO	PROF. ING. VITTORIO RANIERI	ING. VALERIO BAJETTI
A	EMISSIONE	LUGLIO 2018	ARCH. MAURO SASSO	ING. GAETANO RANIERI	ING. VALERIO BAJETTI
REV.	DESCRIZIONE	DATA	REDATTO	VERIFICATO	APPROVATO