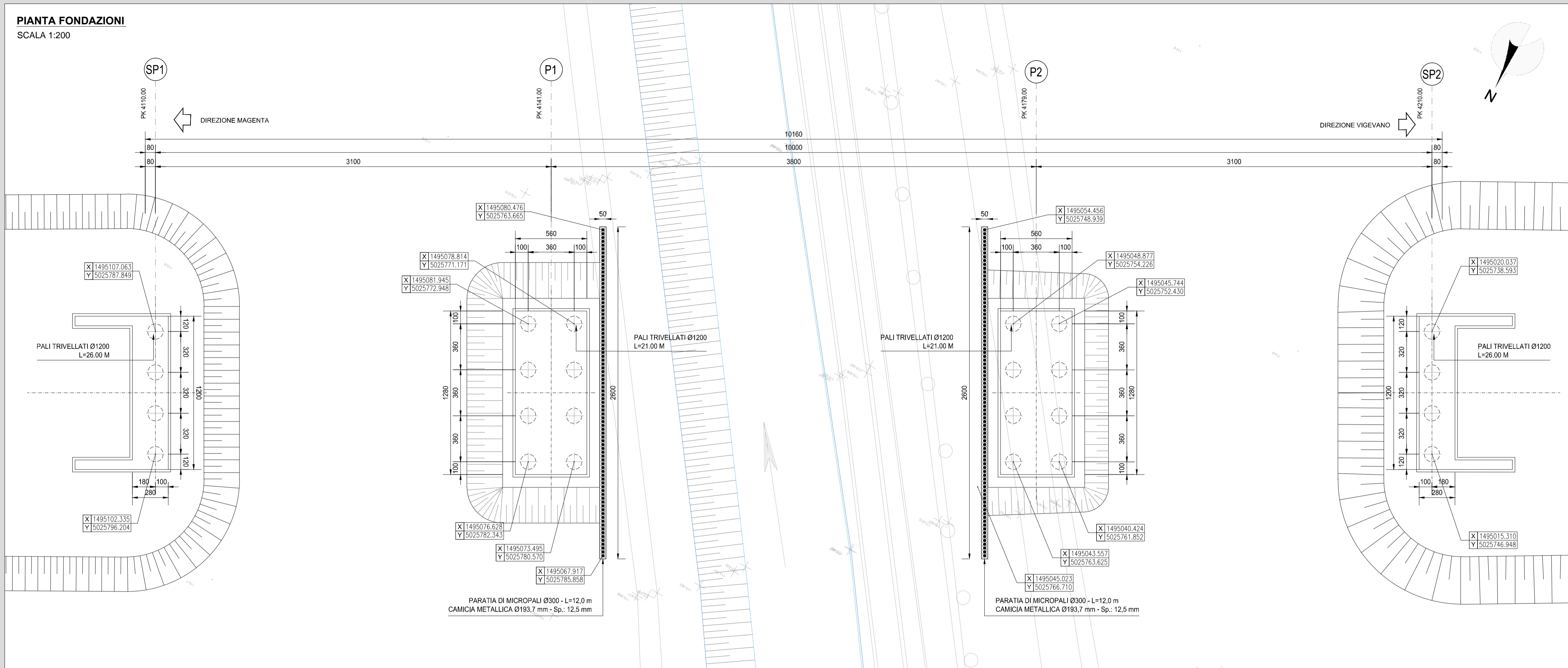


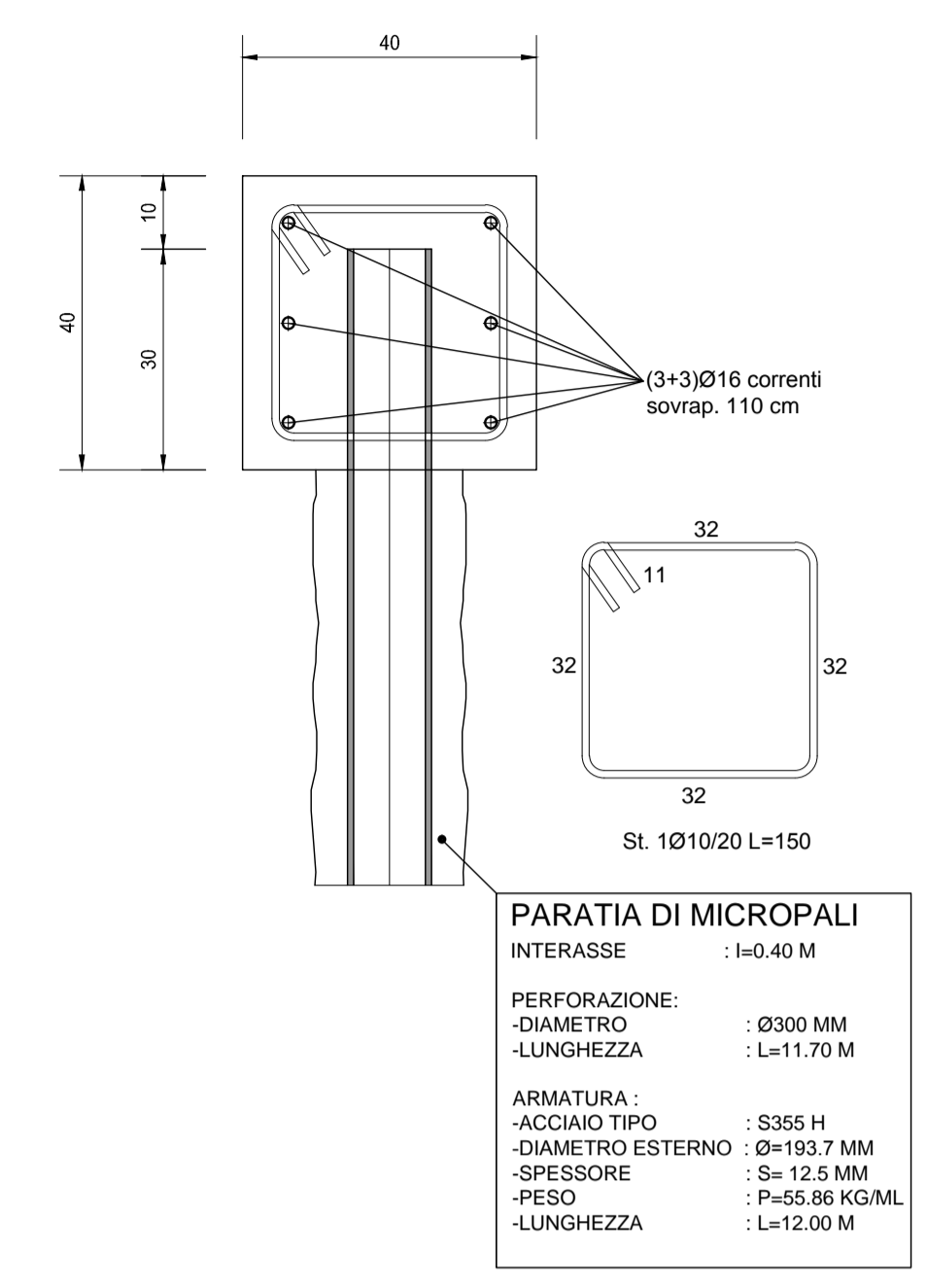
PIANTA FONDAZIONI

SCALA 1:200



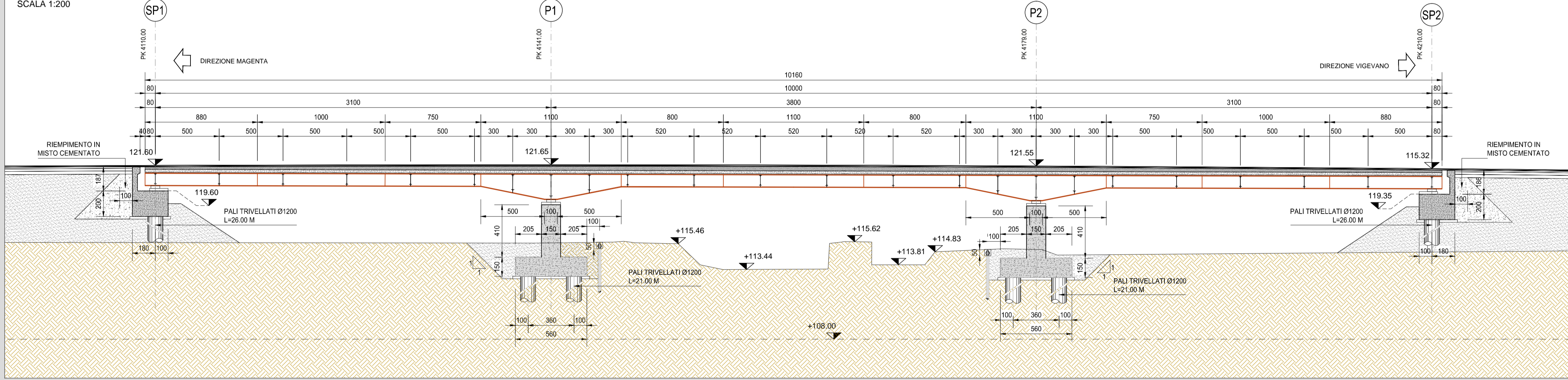
PARTICOLARE PARATIA ARMATURA CORDOLO

SCALA 1:10



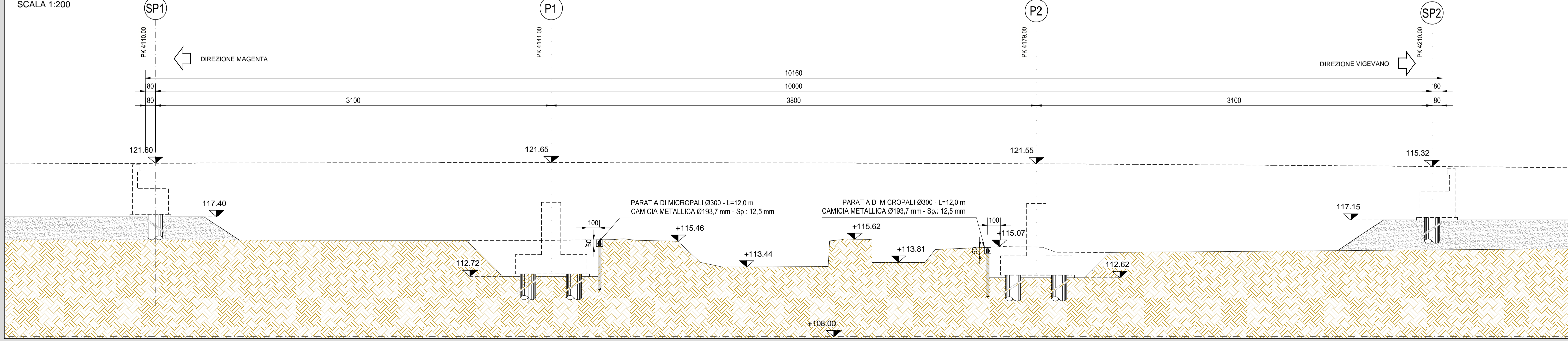
SEZIONE LONGITUDINALE

SCALA 1:200



SEZIONE LONGITUDINALE FASE TRANSITORIA DI SCAVO E REALIZZAZIONE DELLE FONDAZIONI

SCALA 1:200



RICHIAMI AD ALTRI ELABORATI
 PER LA DEFINIZIONE DELLE CARATTERISTICHE DEI MATERIALI **HF06 - P03P003STRSC01**

ANAS S.p.A.
 Direzione Progettazione e Realizzazione Lavori

LAVORI DI COLLEGAMENTO TRA LA S.S.11 A MAGENTA E LA TANGENZIALE OVEST DI MILANO
VARIANTE DI ABBATEGRASSO E ADEGUAMENTO IN SEDE DEL TRATTO ABBATEGRASSO-VIGEVANO FINO AL PONTE SUL FIUME TICINO
1° STRALCIO DA MAGENTA A VIGEVANO - TRATTA C

PROGETTO ESECUTIVO

STUDIO CORONA Ing. Vittorio Bajetti Codice Reg. Imp. e Riv. Imp. n. 127/2011 P. 03/011	ING. RENATO DEL PRETE Codice Reg. Imp. e Riv. Imp. n. 127/2011 P. 03/011	ECOPLAN Arch. Nicola Frattini Codice Reg. Imp. e Riv. Imp. n. 127/2011 P. 03/011	EG EGG Engineering & Control S.r.l. Ing. Gabriele Invernizzi Codice Reg. Imp. e Riv. Imp. n. 127/2011 P. 03/011
UNING Codice Impieg. n. 00000000000000000000 Ing. Renato Vaira Codice Reg. Imp. e Riv. Imp. n. 127/2011 P. 03/011	SETAC s.r.l. Trasporti Ambiente Contratti Prof. Ing. Luigi Monterisi Codice Reg. Imp. e Riv. Imp. n. 127/2011 P. 03/011	ARKE INGEGNERIA S.r.l. Codice Reg. Imp. e Riv. Imp. n. 127/2011 P. 03/011	DOTT. GEOL. DANIL GALLO Codice Reg. Imp. e Riv. Imp. n. 127/2011 P. 03/011

VISTO: IL RESPONSABILE DEL PROCEDIMENTO Ing. Giuseppe Danilo MALGERI	INTEGRATORE DELLE PRESTAZIONI SPECIALISTICHE Ing. Valerio BAJETTI	GEOLOGO Prof. Ing. Luigi MONTERISI	IL COORDINATORE DELLA SICUREZZA IN FASE DI PROGETTAZIONE Ing. Gianluca CICIRIELLO
--	---	--	---

HF09
H - PROGETTO STRUTTURALE OPERE PRINCIPALI
HF - P003 - PONTE NAVIGLIO BEREGUARDO
PIANTA SCAVI E SEZIONI LONGITUDINALI

CODICE PROGETTO	NOME FILE	REVISIONE	SCALA:
PROGETTO	HF09-P03P003STRDI03_B.dwg		
LO203 E 1801	CODICE ELAB. P03P003STRDI03	B	1:200

C	EMMISSIONE A SEGUITO DI RAPPORTO INTERMEDIO DI VERIFICA	FEBBRAIO 2019	ARCH. MAURO SASSO	ING. GAETANO RANIERI	ING. VALERIO BAJETTI
B	EMMISSIONE	LUGLIO 2018	ARCH. MAURO SASSO	ING. GAETANO RANIERI	ING. VALERIO BAJETTI
A	EMMISSIONE				
REV.	DESCRIZIONE	DATA	REDATTO	VERIFICATO	APPROVATO