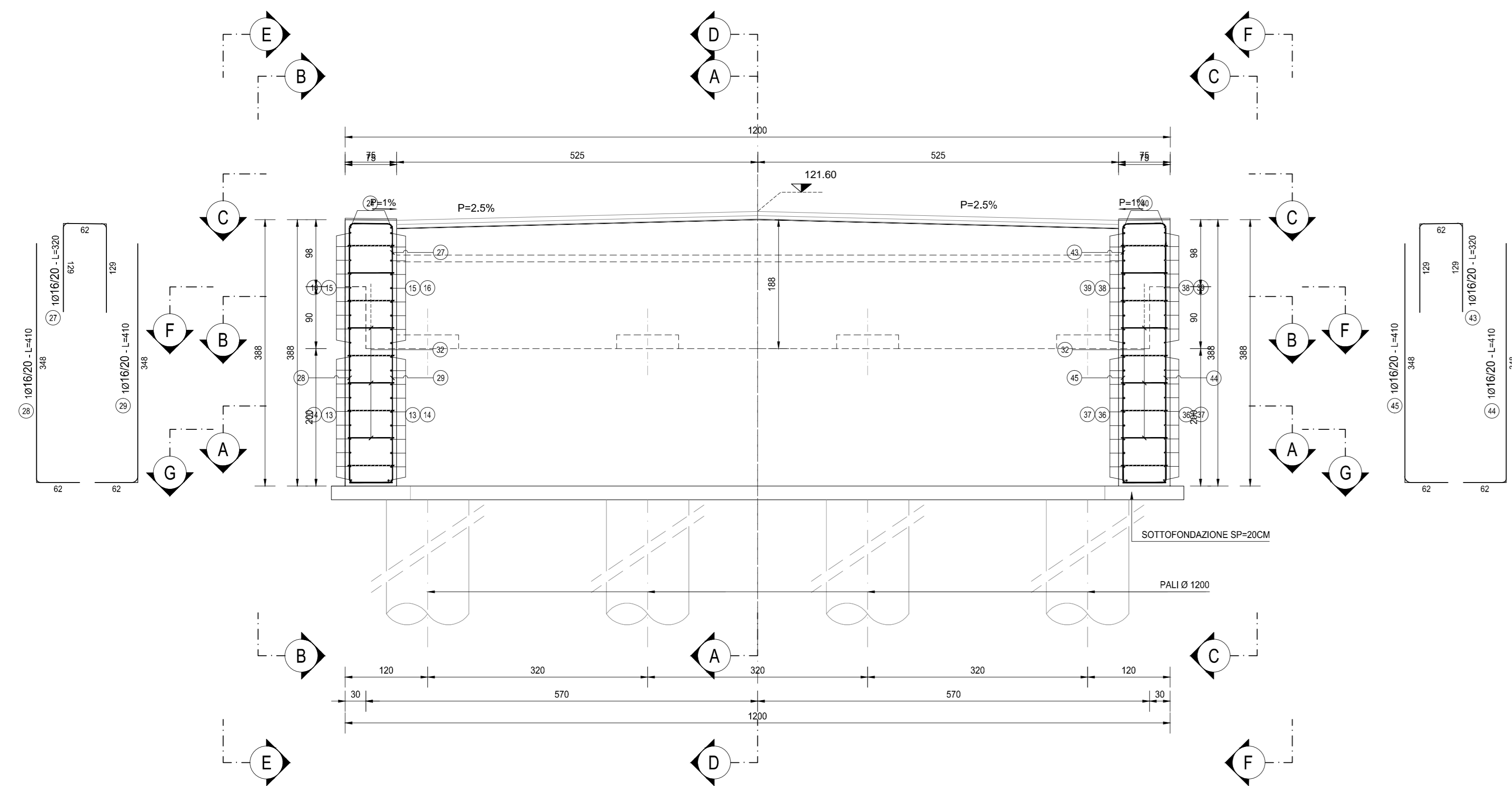
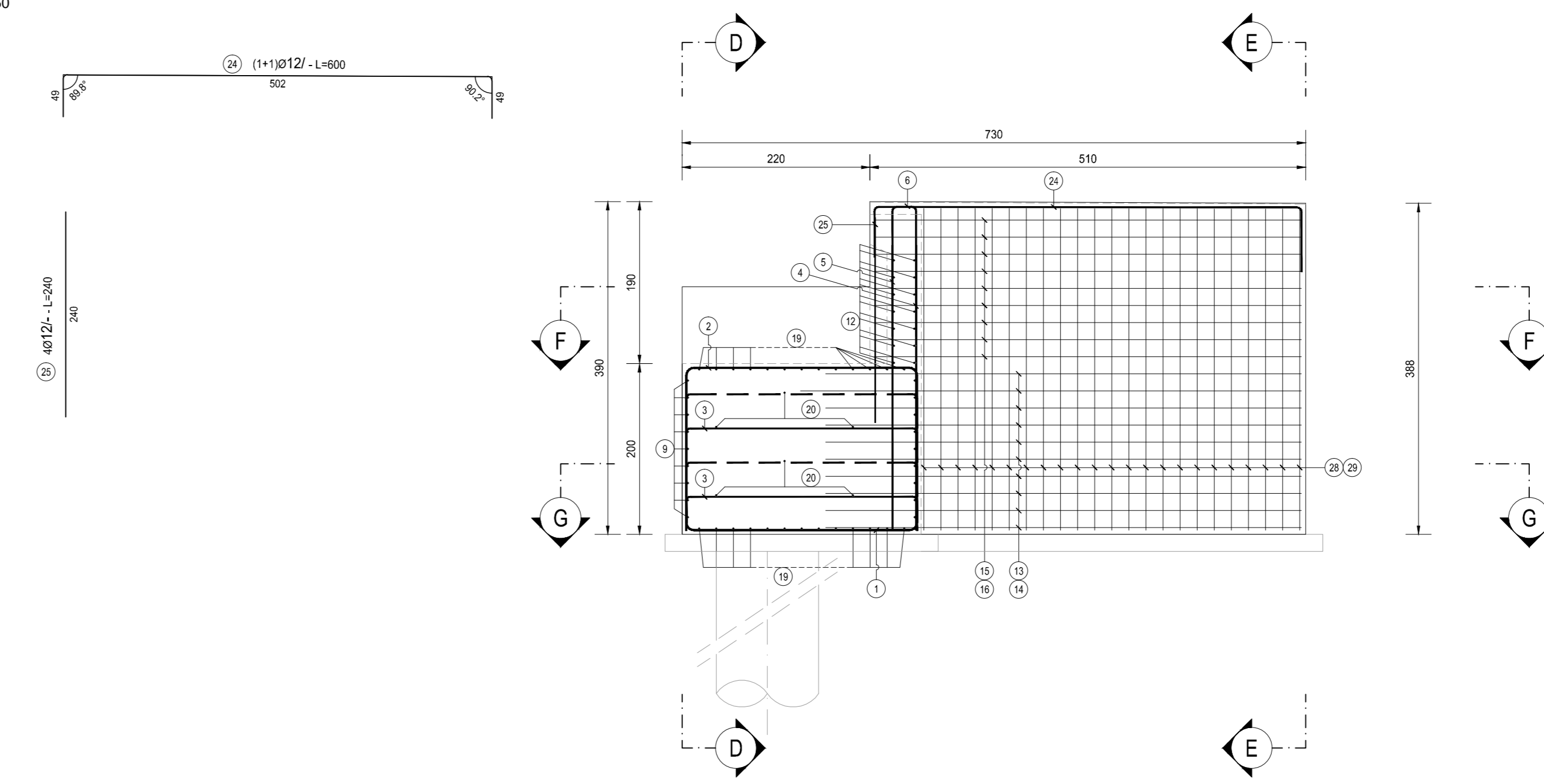


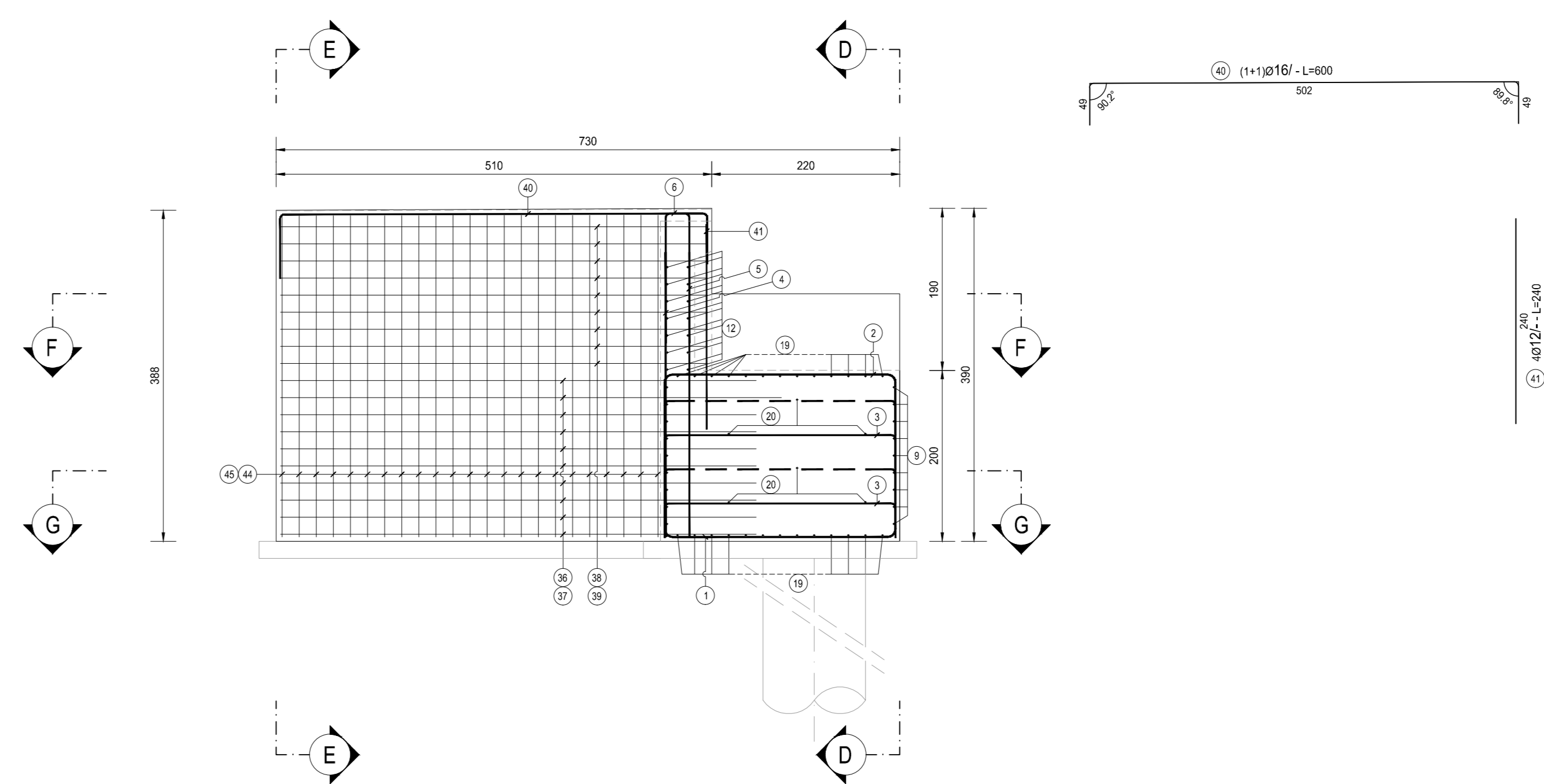
SEZIONE E-E
SCALA 1:50



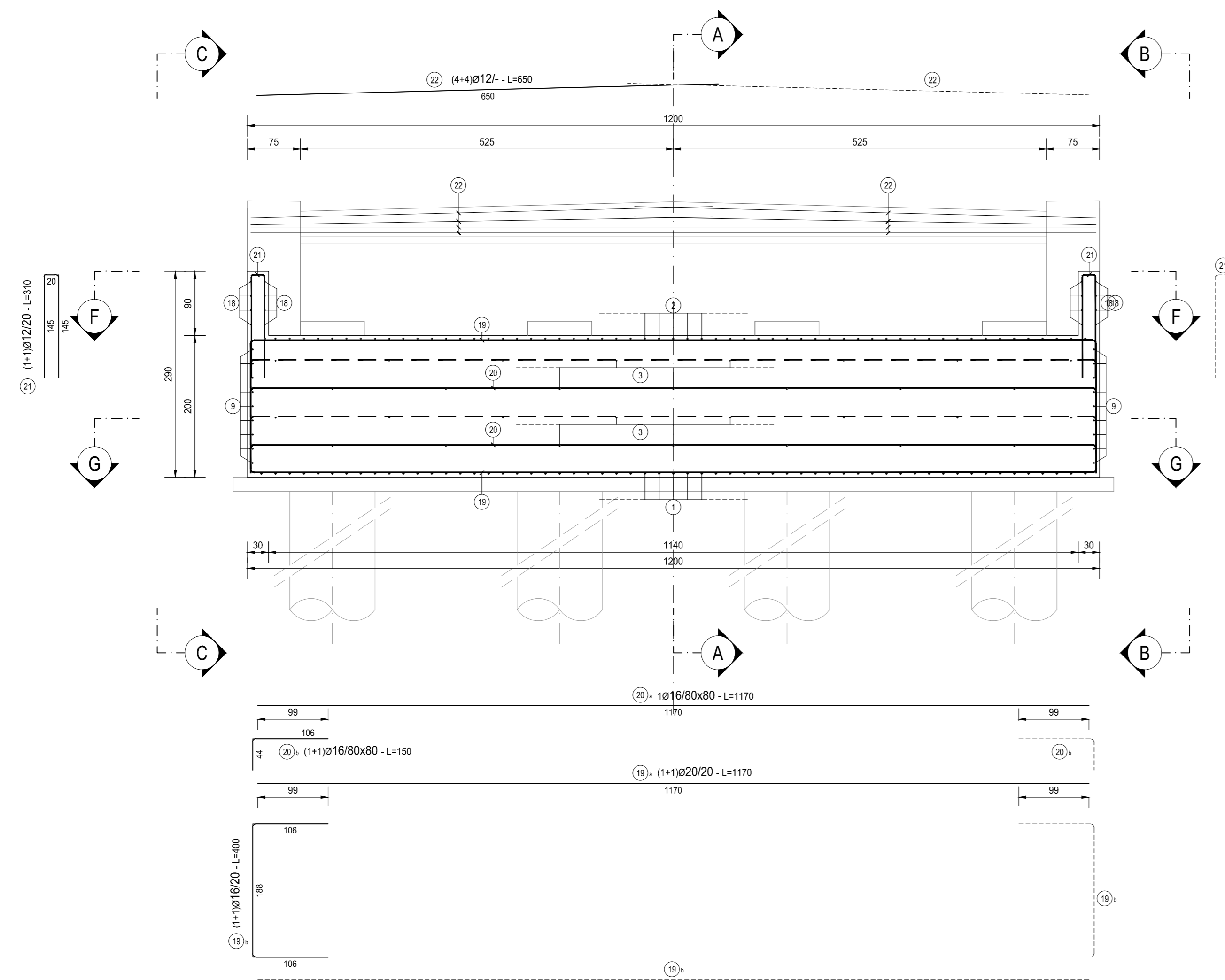
SEZIONE B-B
SCALA 1:50



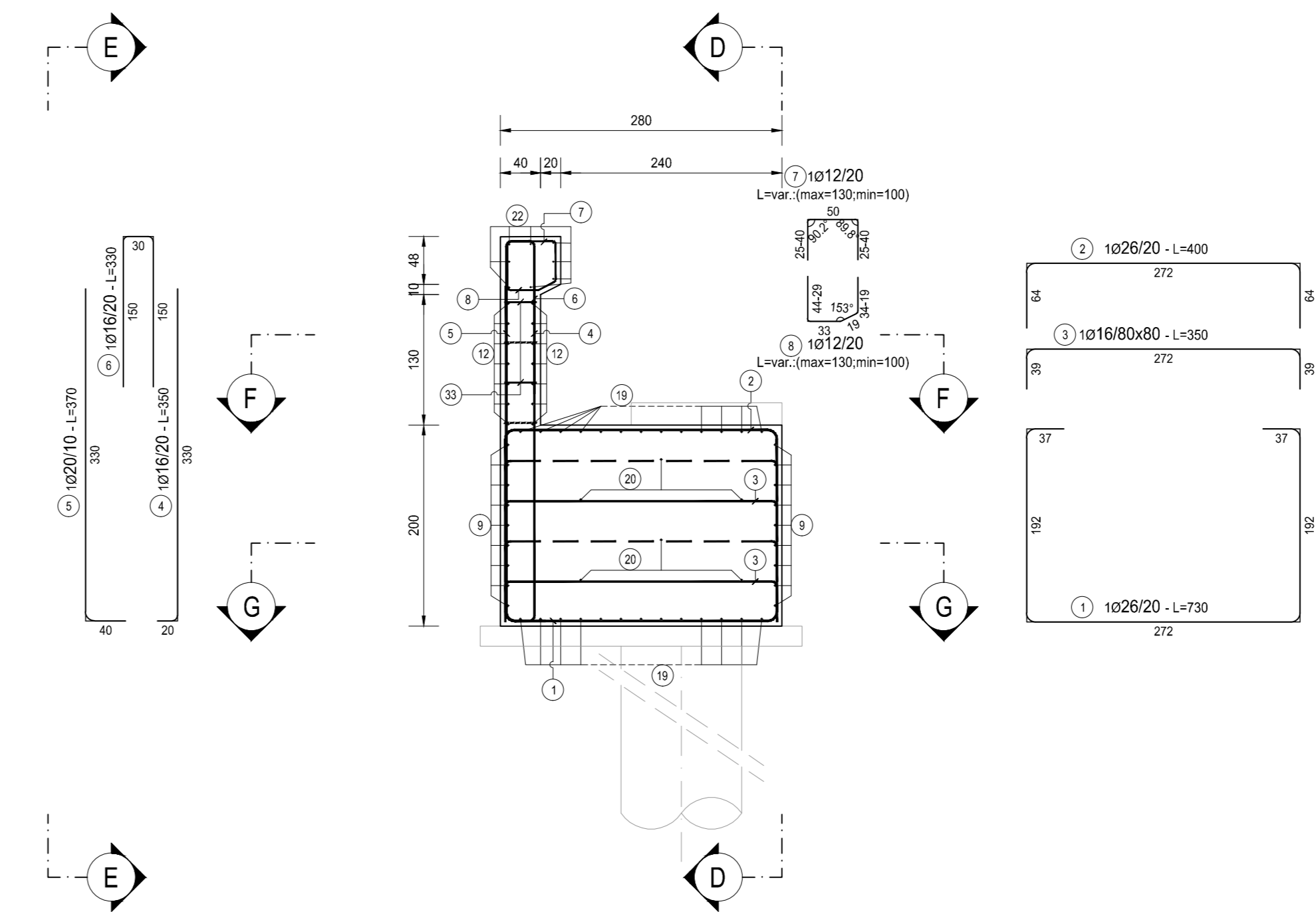
SEZIONE C-C
SCALA 1:50



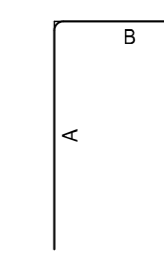
SEZIONE D-D
SCALA 1:50



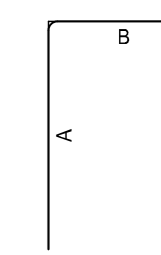
SEZIONE A-A
SCALA 1:50



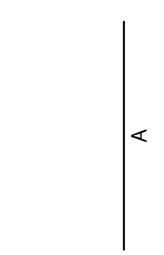
FERRI TIPO A



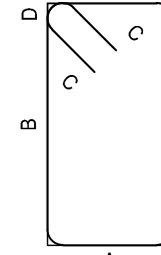
FERRI TIPO B



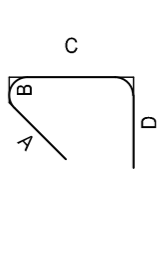
FERRI TIPO C



FERRI TIPO D



FERRI TIPO E



FERRI TIPO F



NOTE	
LE POSIZIONI 10, 11, 17, 23, 26, 30, 31, 34, 35, 42, 46, 47 E 48 NON ESISTONO	
RICHIAMI AD ALTRI ELABORATI	
PER LA DEFINIZIONE DELLE CARATTERISTICHE DEI MATERIALI	HF06 - P03P003STRSC01
PER LA TABELLA FERRI	HF18 - P03P003STRAR03

ANAS S.p.A.
Direzione Progettazione e Realizzazione Lavori

LAVORI DI COLLEGAMENTO TRA LA S.S.11 A MAGENTA E LA TANGENZIALE OVEST DI MILANO

VARIANTE DI ABBIEATEGRASSO E ADEGUAMENTO IN SEDE DEL TRATTO ABBIEATEGRASSO-VIGEVANO FINO AL PONTE SUL FIUME TICINO

1° STRALCIO DA MAGENTA A VIGEVANO - TRATTA C

PROGETTO ESECUTIVO

STUDIO CORONA	ING. RENZO DEL PRETE	ECOPLAN	EG
Ing. Valerio D'Agostini Ing. Valerio D'Agostini Ing. Valerio D'Agostini	Ing. Daniele Del Prete Ing. Daniele Del Prete Ing. Daniele Del Prete	Arch. Nicoletta Fattori Arch. Nicoletta Fattori Arch. Nicoletta Fattori	Ing. Gabriele Biondi Ing. Gabriele Biondi Ing. Gabriele Biondi
UNING	SETAC	ARKE	DOTI GEOL.
Ing. Renato Vanni Ing. Renato Vanni Ing. Renato Vanni	Prof. Ing. Luigi Marzulli Prof. Ing. Luigi Marzulli Prof. Ing. Luigi Marzulli	Ing. Giuseppe Argentei Ing. Giuseppe Argentei Ing. Giuseppe Argentei	Doti. Carlo Carlo Doti. Carlo Carlo Doti. Carlo Carlo
Doti. Ing. Giuseppe Danilo MALGERI	Ing. Valerio BARTI	Prof. Ing. Carlo Luigi MONTERISI	Ing. Gianluca COBBELLO

HF17

H - PROGETTO STRUTTURALE OPERE PRINCIPALI
HF - P003 - PONTE NAVIGLIO BEREGUARDO
ARMATURA SPALLA A - TAVOLA 01 DI 02

CODICE PROGETTO	NOME FILE	REVISIONE	SCALA:
PROGETTO: LO203	HF17-P03P003STRAR02_A.dwg	A	1:50
ELAB: E 1801	CODICE ELAB: P03CV03STRAR02		

C			
B			
A	EMISSIONE		ING. GAETANO BANIERI
REV.	DESCRIZIONE	DATA	ING. VALERIO BIANCHI
		REDATTO	VERIFICATO
			APPROVATO