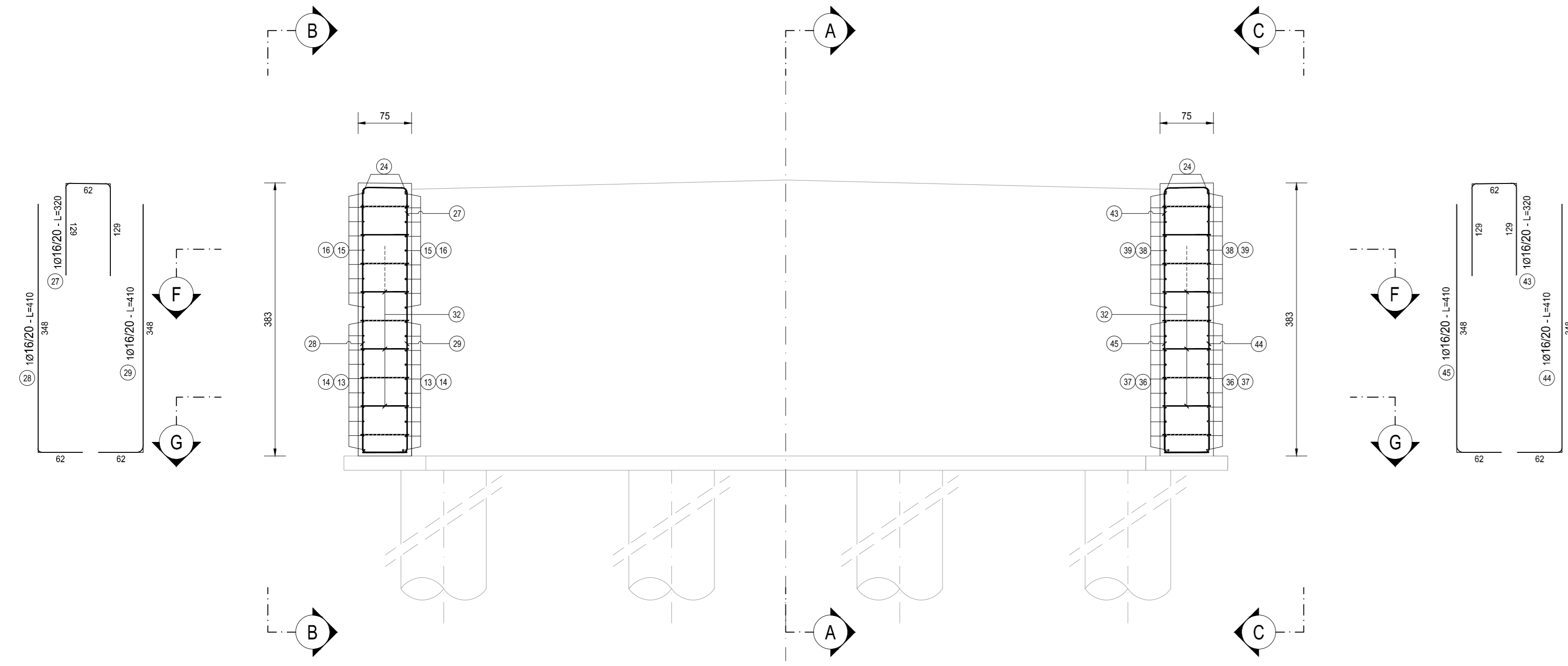
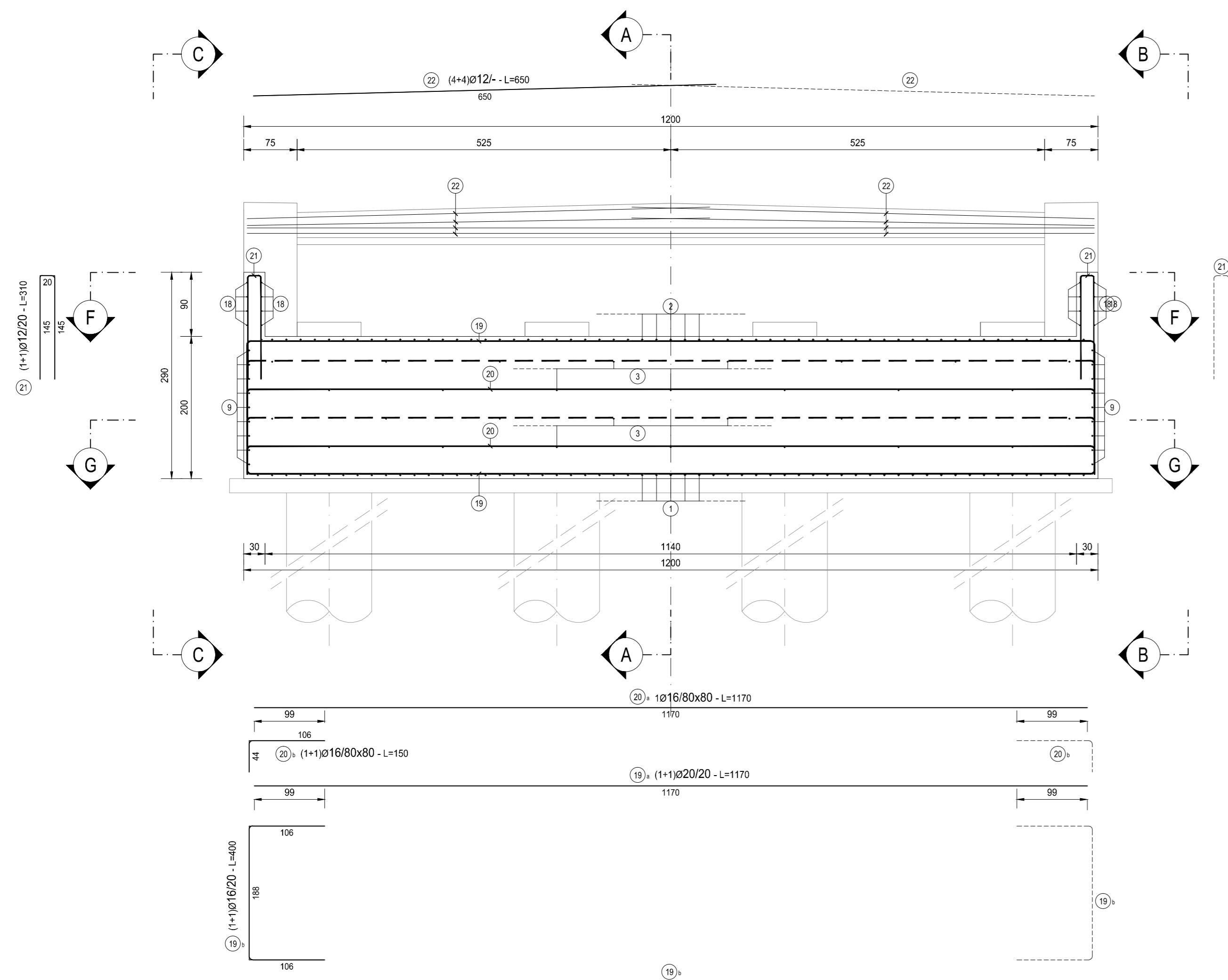


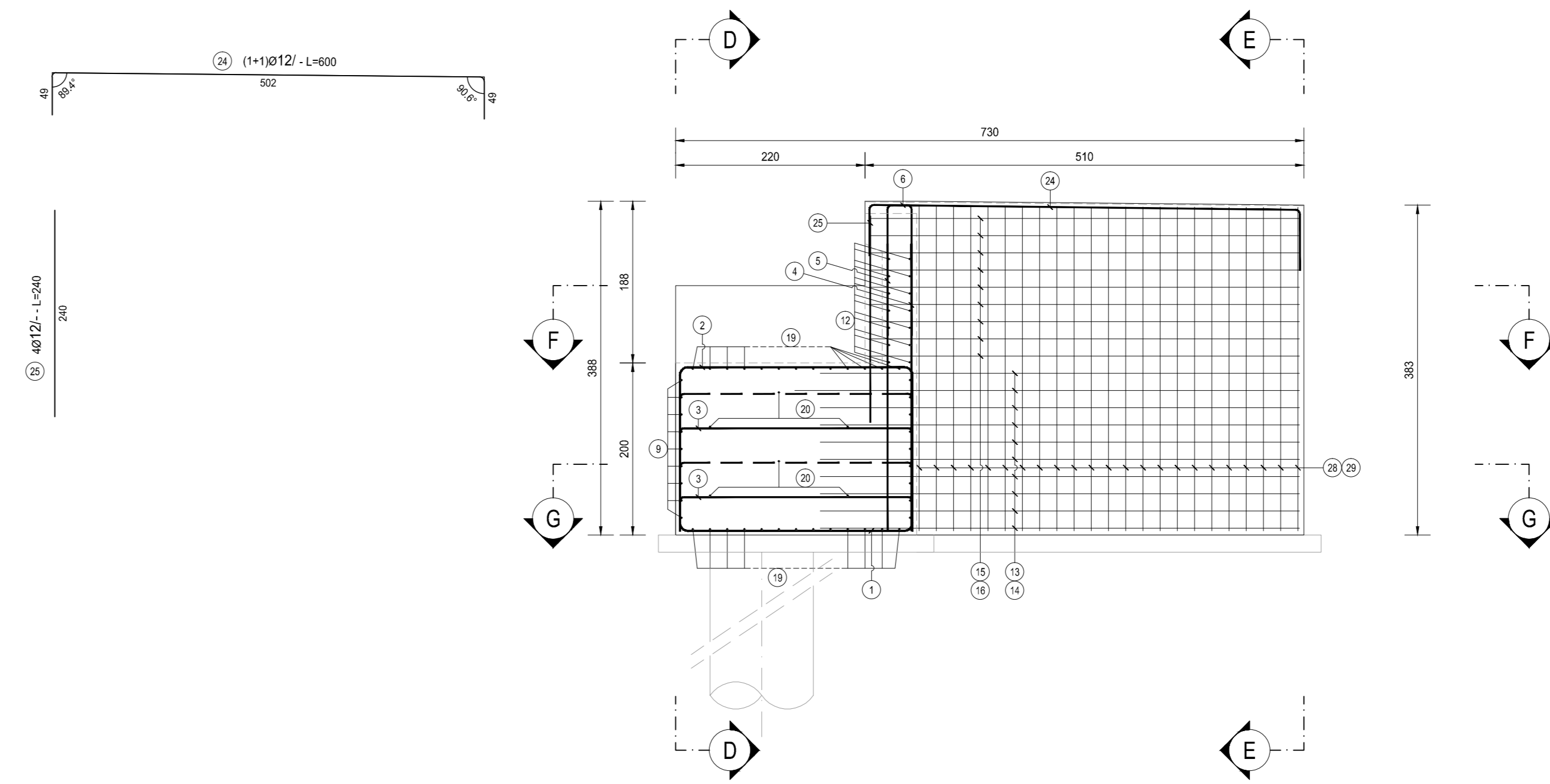
SEZIONE E-E
SCALA 1:50



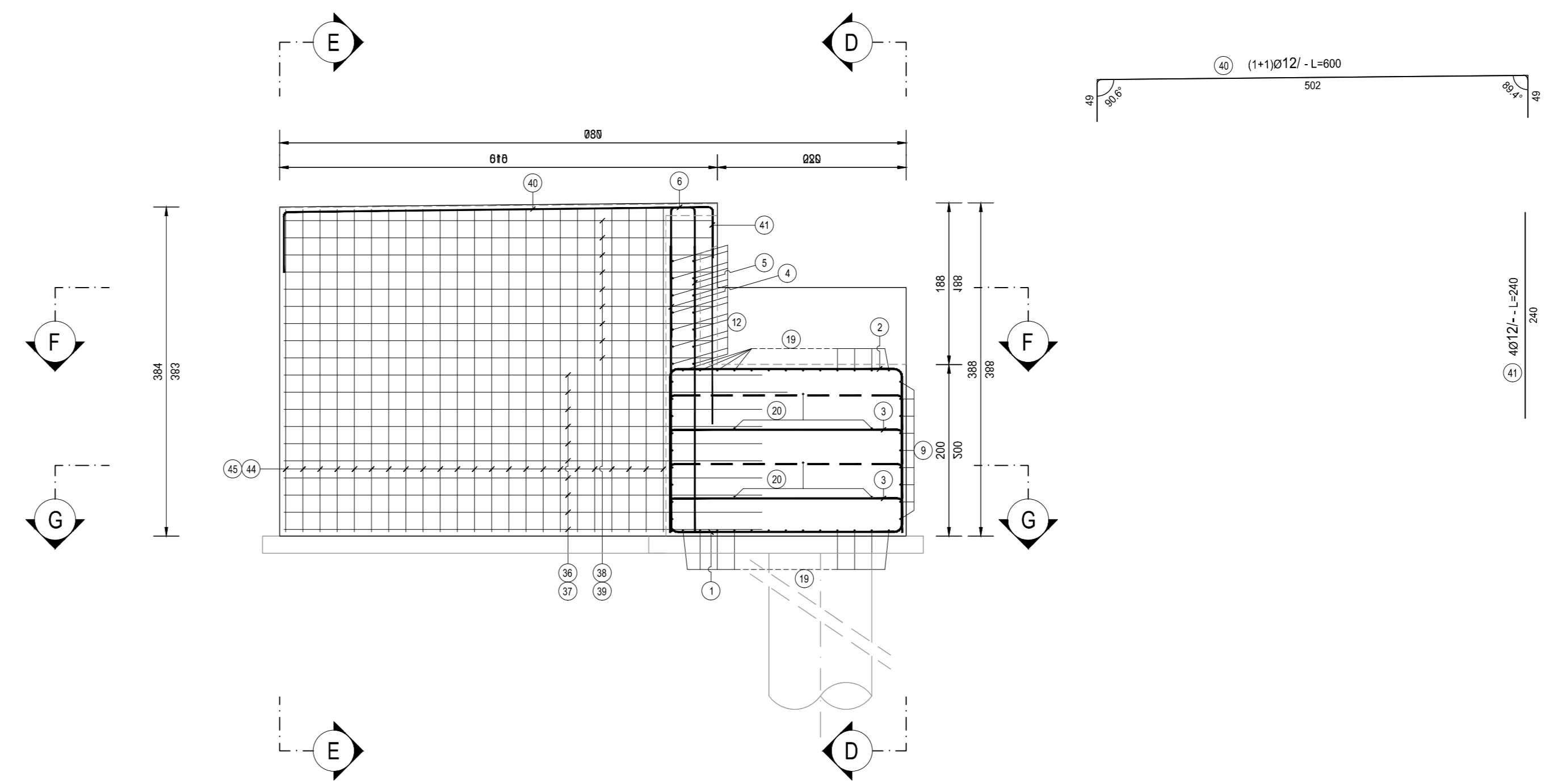
SEZIONE D-D
SCALA 1:50



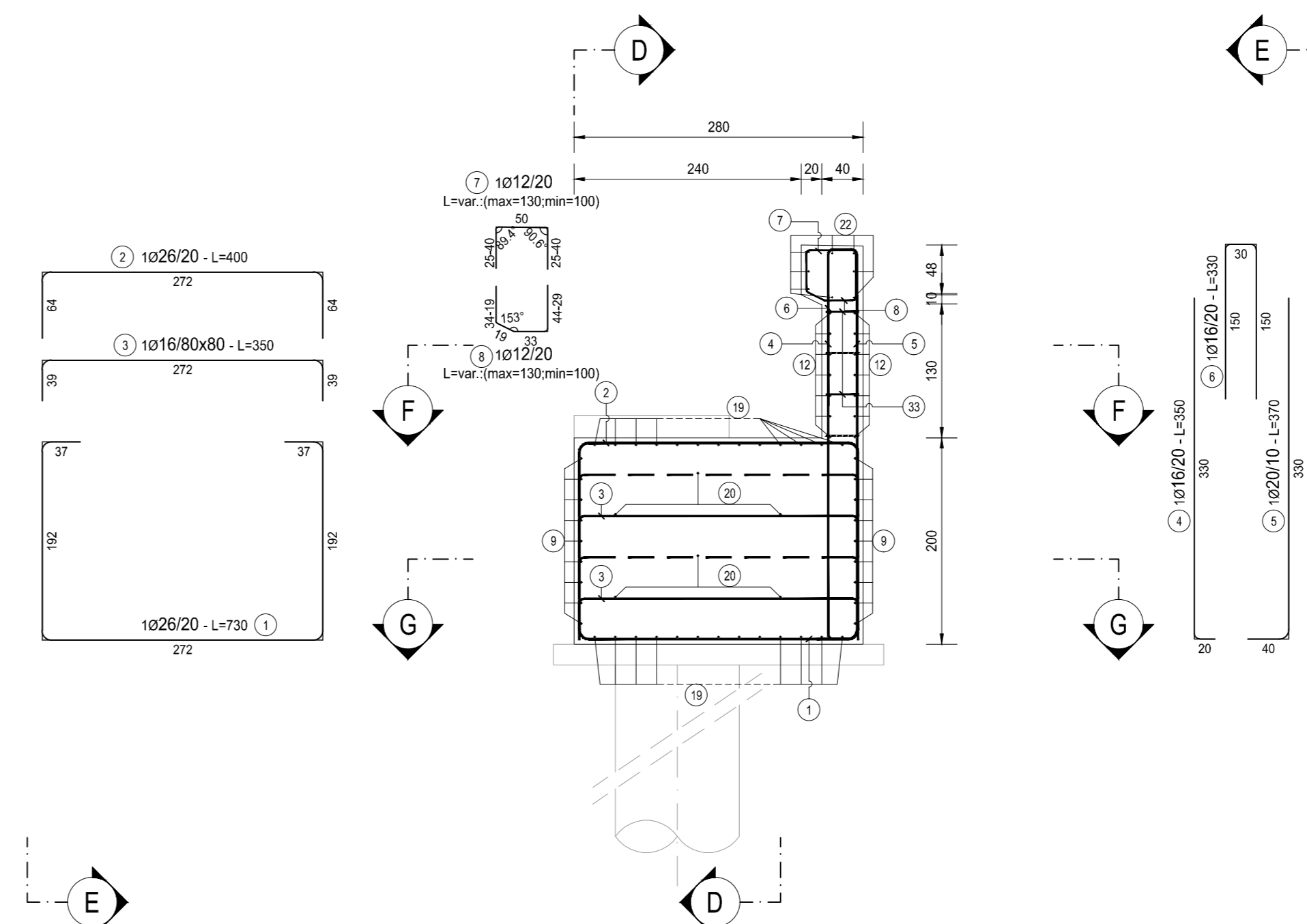
SEZIONE B-B
SCALA 1:50



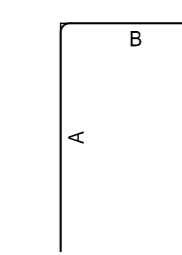
SEZIONE C-C
SCALA 1:50



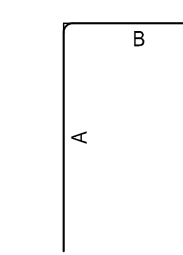
SEZIONE A-A
SCALA 1:50



FERRI TIPO A



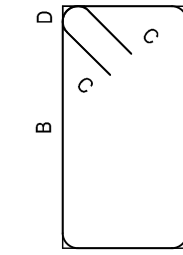
FERRI TIPO B



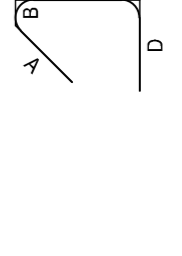
FERRI TIPO C



FERRI TIPO D



FERRI TIPO E



FERRI TIPO F



NOTE	
LE POSIZIONI 10, 11, 17, 23, 26, 30, 31, 34, 35, 42, 46, 47 E 48 NON ESISTONO	
RICHIAMI AD ALTRI ELABORATI	
PER LA DEFINIZIONE DELLE CARATTERISTICHE DEI MATERIALI	HF06 - P03P003STRSC01
PER LA TABELLA FERRI	HF21 - P03P003STRAR05

ANAS S.p.A.
Direzione Progettazione e Realizzazione Lavori

LAVORI DI COLLEGAMENTO TRA LA S.S.11 A MAGENTA E LA TANGENZIALE OVEST DI MILANO

VARIANTE DI ABBIATEGRASSO E ADEGUAMENTO IN SEDE DEL TRATTO ABBIATEGRASSO-VIGEVANO FINO AL PONTE SUL FIUME TICINO

1° STRALCIO DA MAGENTA A VIGEVANO - TRATTA C

PROGETTO ESECUTIVO

 Ing. Renato Vanni Architetto Piazzale S. Maria, 1 10122 TORINO	 Ing. Renato Del Prete Ingegnere Via S. Maria, 1 10122 TORINO	 Arch. Nicola Fattori Architetto Via S. Maria, 1 10122 TORINO	 Ing. Gabriele Ercolani Ingegnere Via S. Maria, 1 10122 TORINO
 Ing. Renato Vanni Architetto Piazzale S. Maria, 1 10122 TORINO	 Ing. Renato Del Prete Ingegnere Via S. Maria, 1 10122 TORINO	 Arch. Nicola Fattori Architetto Via S. Maria, 1 10122 TORINO	 Ing. Gabriele Ercolani Ingegnere Via S. Maria, 1 10122 TORINO

VISTO IL RESPONSABILE DEL PROCEDIMENTO

INTEGRATORE DELLE PRESTAZIONI SPECIALISTICHE

GEOLOGO

IL COORDINATORE DELLA SICUREZZA IN FASE DI PROGETTAZIONE

HF20

H - PROGETTO STRUTTURALE OPERE PRINCIPALI
HF - P003 - PONTE NAVIGLIO BEREGUARDO
ARMATURA SPALLA B - TAVOLA 01 DI 02

CODICE PROGETTO PROGETTO: LO2003 LIV. PROG.: E N. PROG.: 1801	NOME FILE HF20-P03P003STRAR01_A2.dwg	REVISIONE CODICE ELAB.: P03P003STRAR04 ALFA: A	SCALA: 1:50
---	---	--	----------------

C B A EMISSIONE	REV. DESCRIZIONE	DATA REDATTO VERIFICATO	SCALA: ING. GAETANO ERCOLANI ING. VALERIO BARTI APPROVATO
--------------------------	------------------	-------------------------------	--