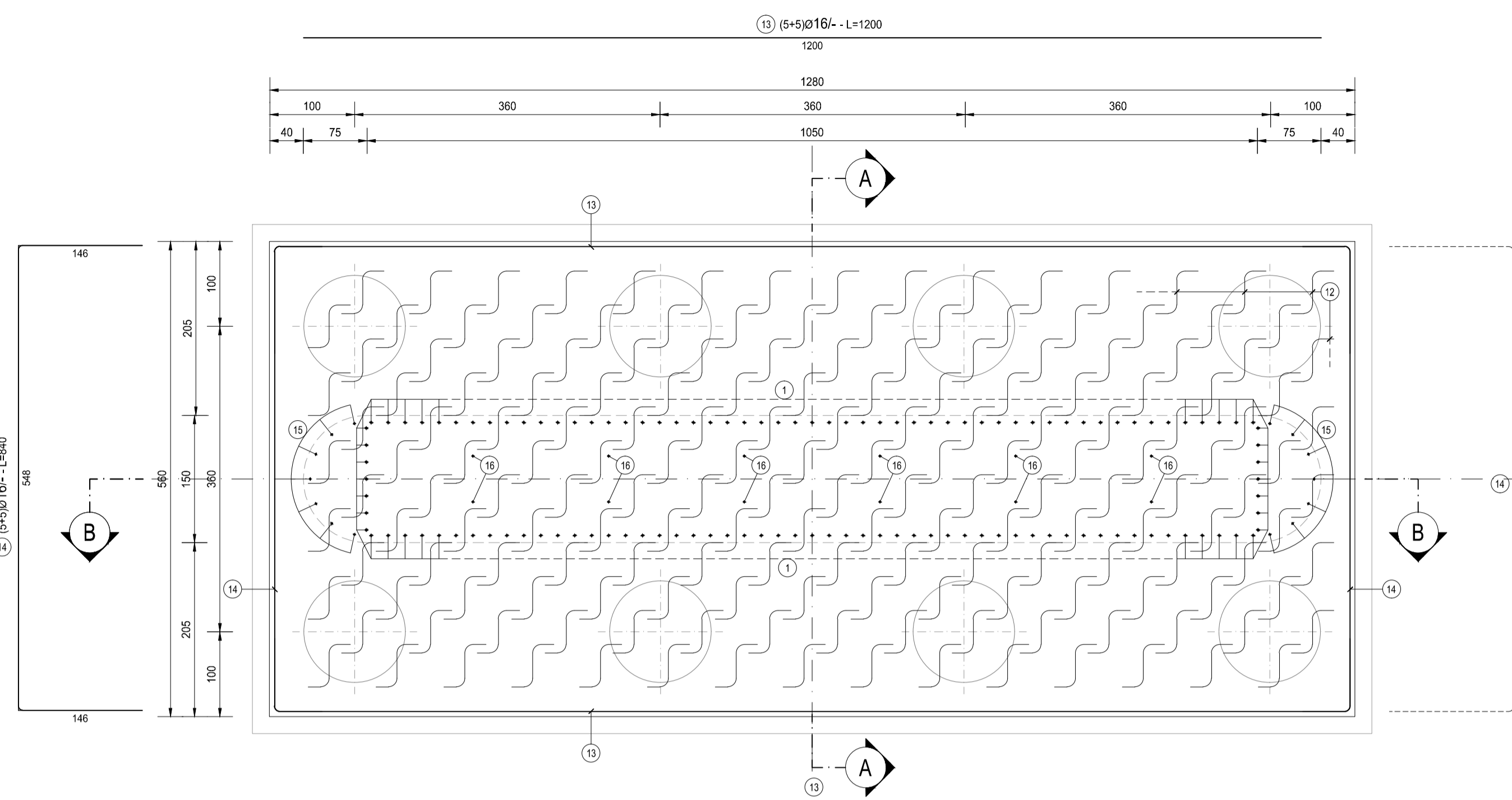


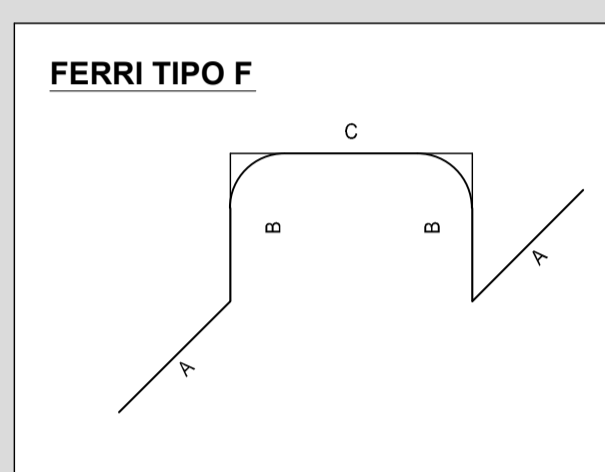
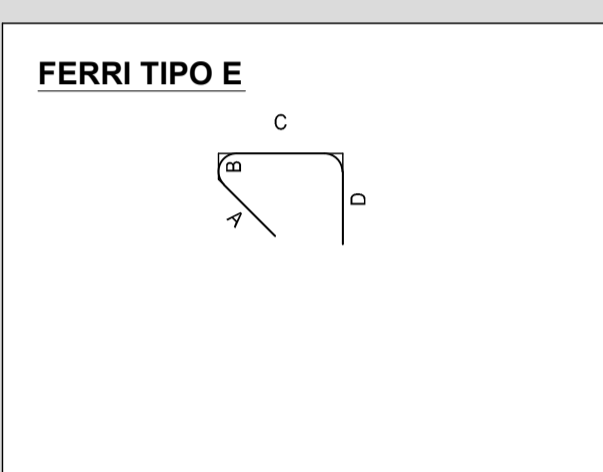
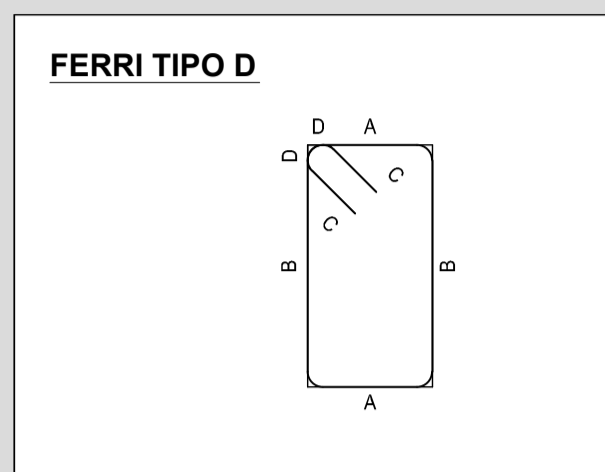
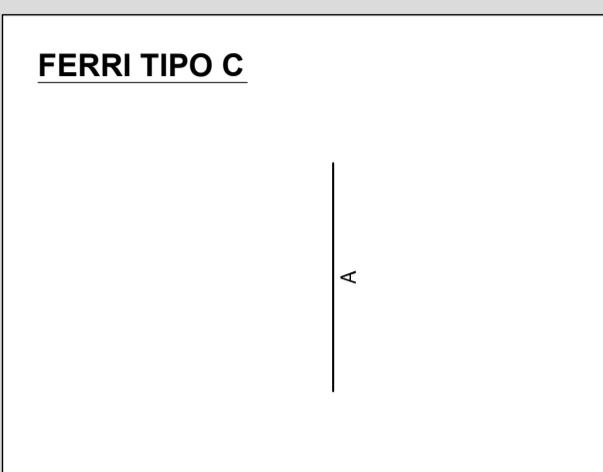
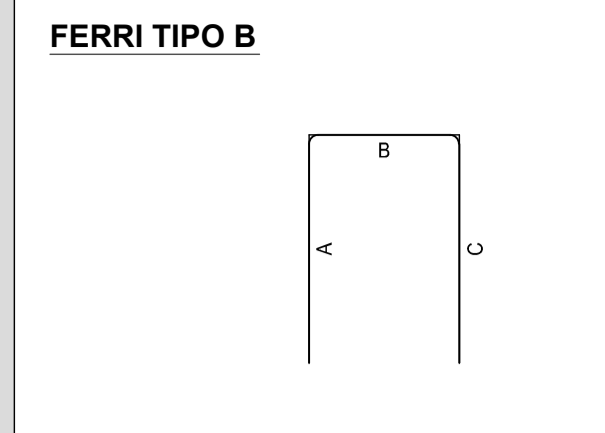
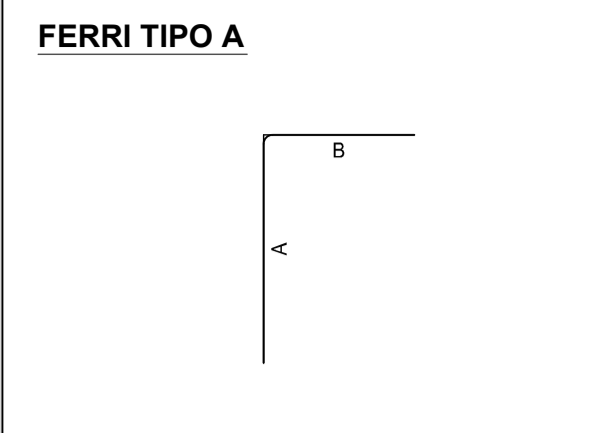
PIANTA ARMATURA

SCALA 1:50



FONDAZIONE PILA												
TIPO	POS	NOTA	φ [mm]	PASSO [cm]	A [cm]	B [cm]	C [cm]	D [cm]	L [cm]	N. Bar.	L.TOT [cm]	KG
A	1	1+1	26	20	30	290	-	-	320	120	38400	1 599.62
A	3	1+1	26	40	30	700	-	-	730	26	18980	790.65
A	15	7+7	20	-	30	290	-	-	320	14	4480	110.43
A	16	6+6	20	-	30	290	-	-	320	12	3840	94.65
B	6	1+1	26	20	179	137	104	-	420	56	23520	979.77
B	8	1	26	20	29	552	29	-	610	31	18910	787.73
B	11	1+1	20	20	64	142	144	-	350	128	44800	1 104.28
B	14	5+5	16	-	146	548	146	-	840	10	8400	132.51
C	2	1	26	20	1200	-	-	-	1200	28	33600	1 399.67
C	4	1+1	20	20	700	-	-	-	700	56	39200	966.24
C	5	1	26	20	1200	-	-	-	1200	56	67200	2 799.34
C	7	1	26	20	550	-	-	-	550	64	35200	1 466.32
C	9	1	20	20	550	-	-	-	550	64	35200	867.64
C	10	1	26	20	550	-	-	-	550	64	35200	1 466.32
C	13	5+5	16	-	1200	-	-	-	1200	10	12000	189.30
F	12	1	26	80x40	25	130	50	-	360	180	64800	2 699.36
PESO TOTALE ARMATURA [kg]												17 453.83

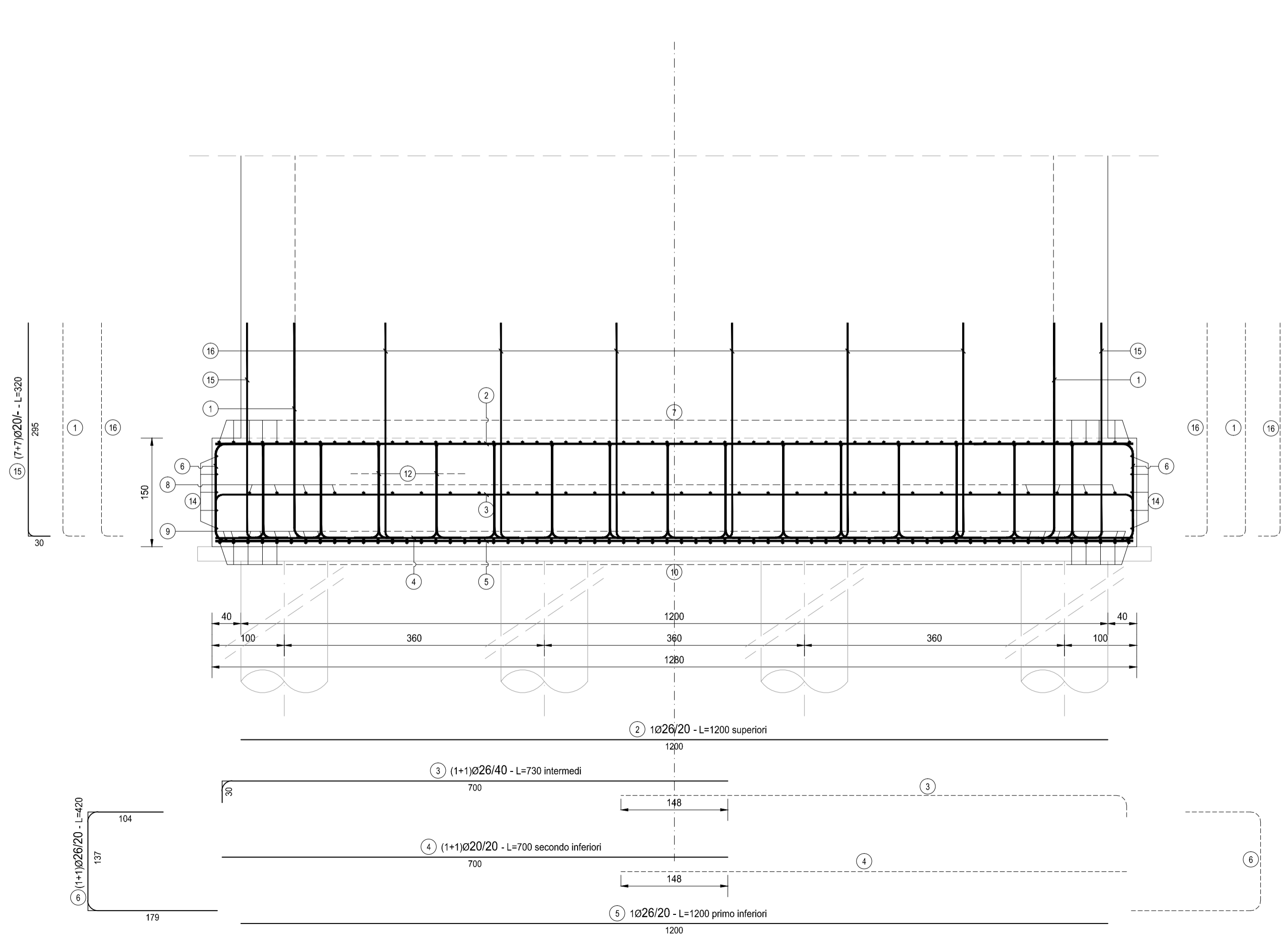
TABELLA RIEPILOGATIVA		
φ [mm]	L.TOT [cm]	KG
12	0	0.00
16	20400	321.82
20	127520	3 143.24
26	335810	13 988.77
TOT (KG)		17 453.83



RICHIAMI AD ALTRI ELABORATI
 PER LA DEFINIZIONE DELLE CARATTERISTICHE DEI MATERIALI **HF06 - P03P003STRSC01**

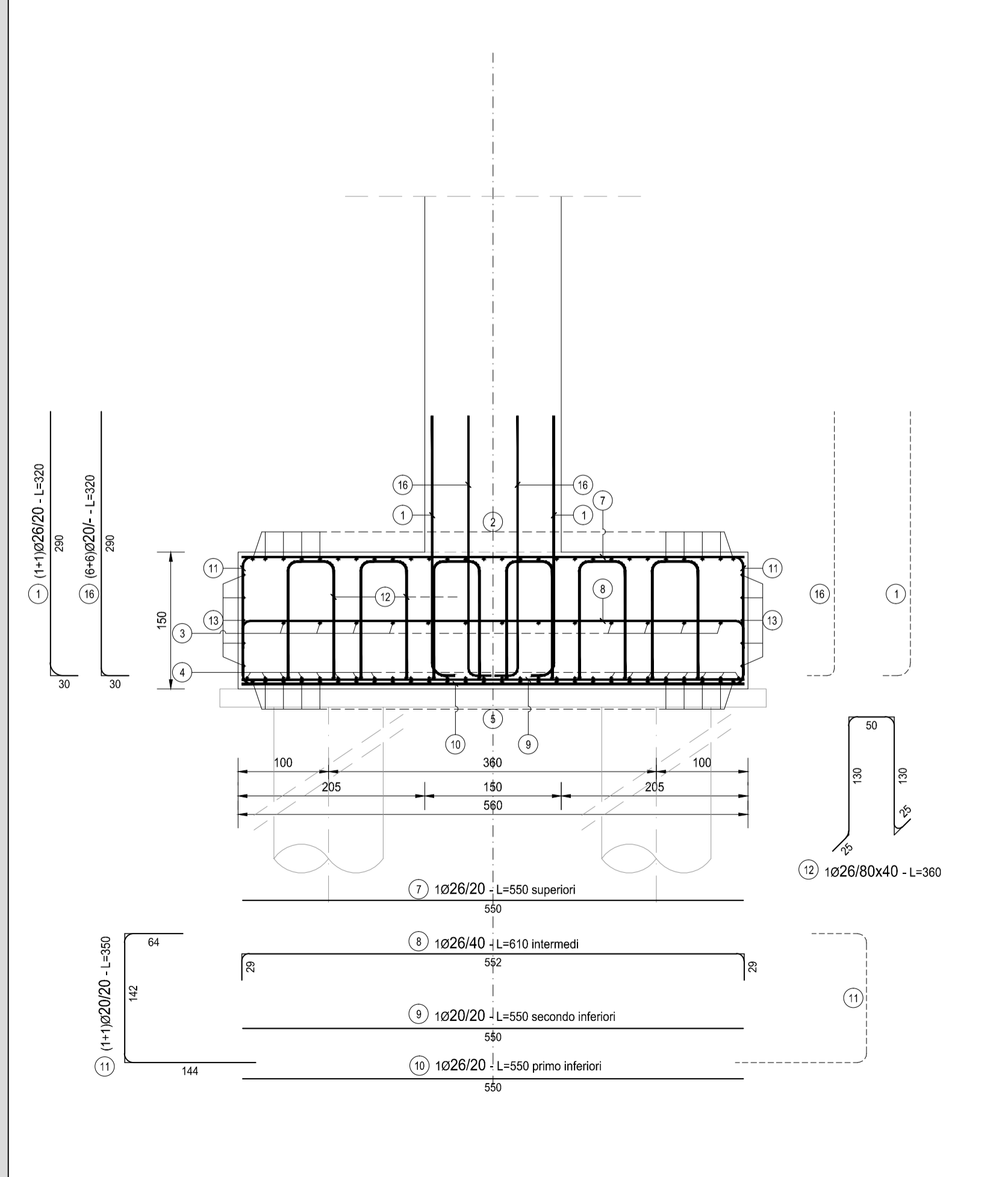
SEZIONE B-B

SCALA 1:50



SEZIONE A-A

SCALA 1:50



ANAS S.p.A.
 Direzione Progettazione e Realizzazione Lavori

LAVORI DI COLLEGAMENTO TRA LA S.S.11 A MAGENTA E LA TANGENZIALE OVEST DI MILANO
VARIANTE DI ABBATEGRASSO E ADEGUAMENTO IN SEDE DEL TRATTO ABBATEGRASSO-VIGEVANO FINO AL PONTE SUL FIUME TICINO
1° STRALCIO DA MAGENTA A VIGEVANO - TRATTA C

PROGETTO ESECUTIVO

STUDIO CORONA Ing. Renato Vaira	ING. RENATO DEL PRETE Ing. Renato Del Prete	ECOPLAN Arch. Nicoletta Frattini	EG Ing. Gabriele Invernizzi
UNING Ing. Renato Vaira	SETAC Prof. Ing. Luigi Monterisi	ARKE Ing. Gioacchino Angerano	DOTT. GEOL. DANILLO GALLO Dott. Geol. Danilo Gallo

VISTO IL RESPONSABILE DEL PROCEDIMENTO
 Dott. Ing. Giuseppe Danilo MALGERI

INTEGRATORE DELLE PRESTAZIONI SPECIALISTICHE
 Ing. Valerio BAJETTI

GEOLOGO
 Prof. Ing. GREG. LUIGI MONTERISI

IL COORDINATORE DELLA SICUREZZA IN FASE DI PROGETTAZIONE
 Ing. Gianluca CICIRIELLO

HF26
H - PROGETTO STRUTTURALE OPERE PRINCIPALI
HF - P003 - PONTE NAVIGLIO BEREGUARDO
ARMATURA PILA 02 - FONDAZIONE

CODICE PROGETTO	NOME FILE	REVISIONE	SCALA:
PROGETTO	HF26-P03P003STRAR08_A.dwg	A	1:50
LO203	N. PROG. 1801		
ELAB.	CODICE ELAB. P03CV03STRAR08		

C				
B				
A	EMISSIONE			ING. GAETANO RANIERI
REV.	DESCRIZIONE	DATA	REDDATO	VERIFICATO APPROVATO