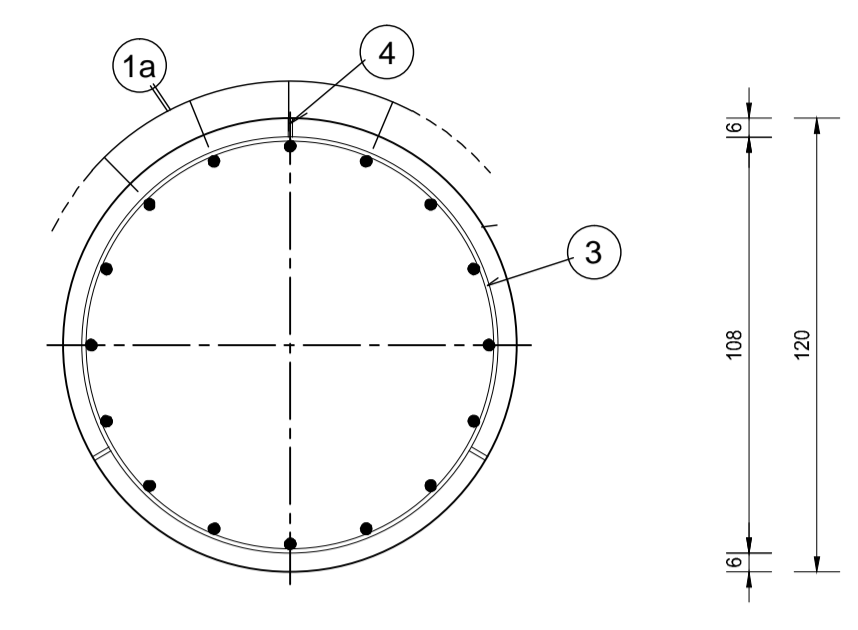
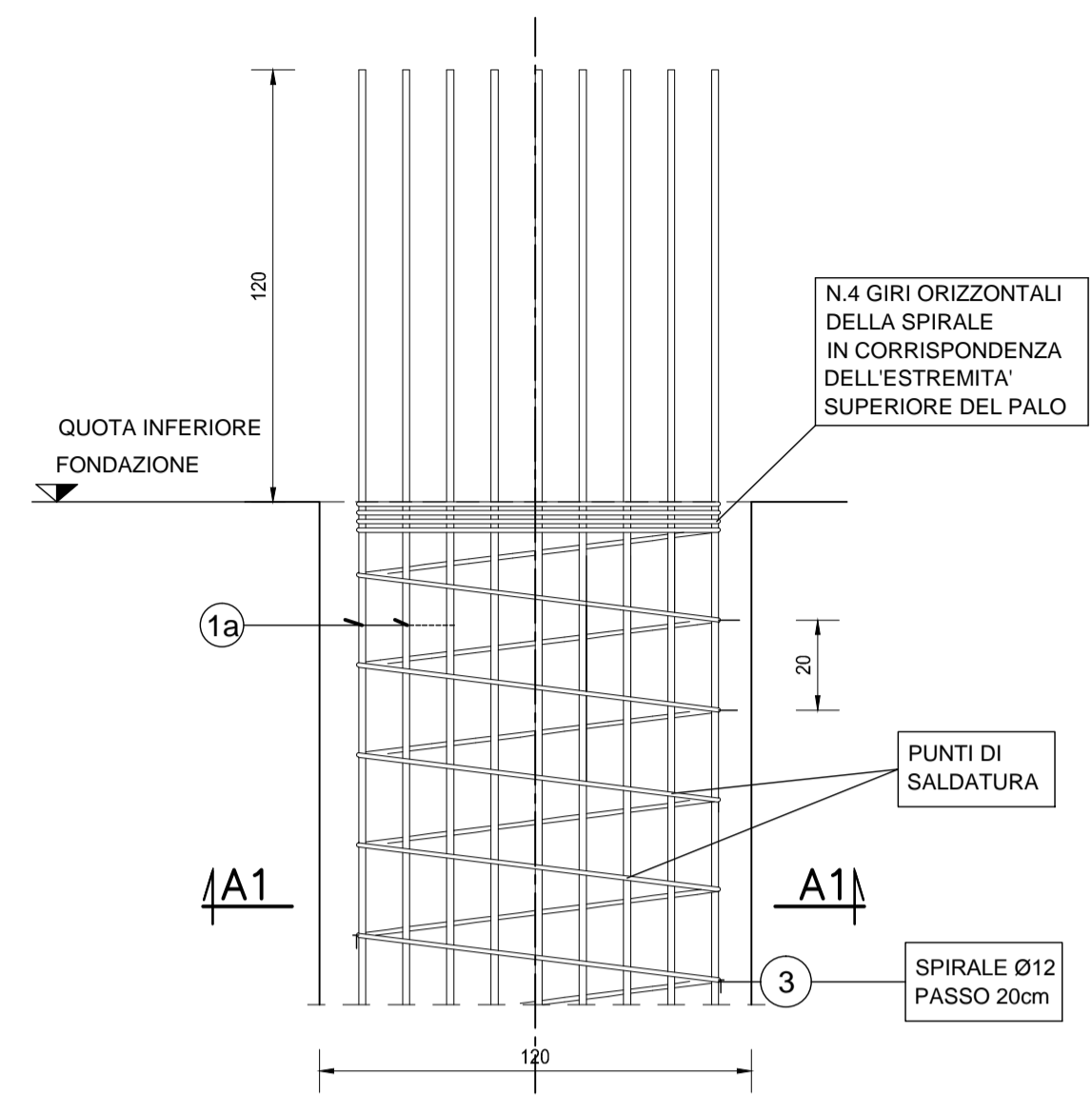


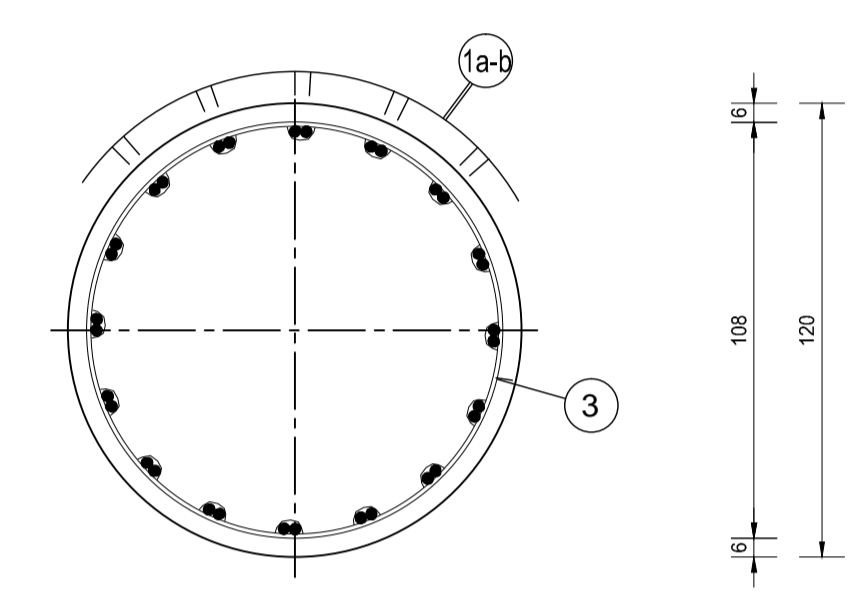
PARTICOLARI E SEZIONI
SCALA 1:20

PARTICOLARE 01

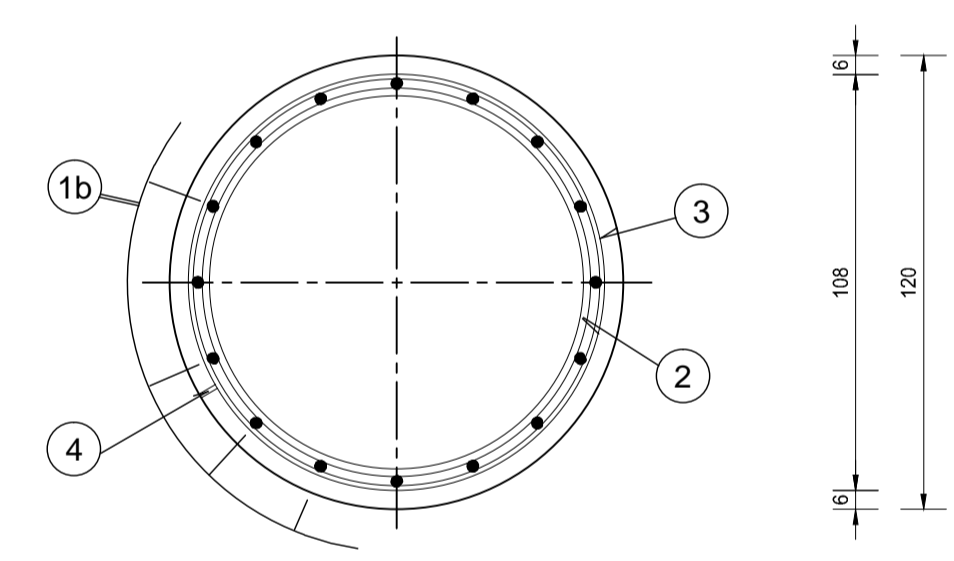
SEZIONE A-A



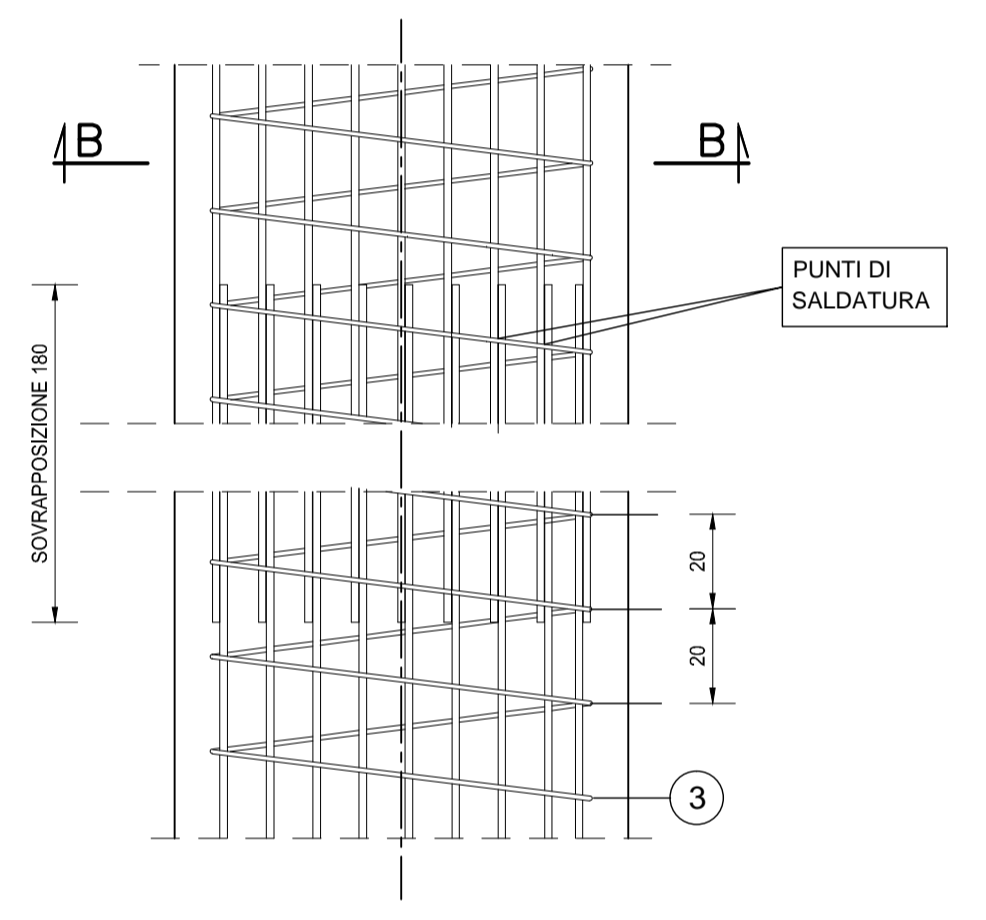
SEZIONE B-B



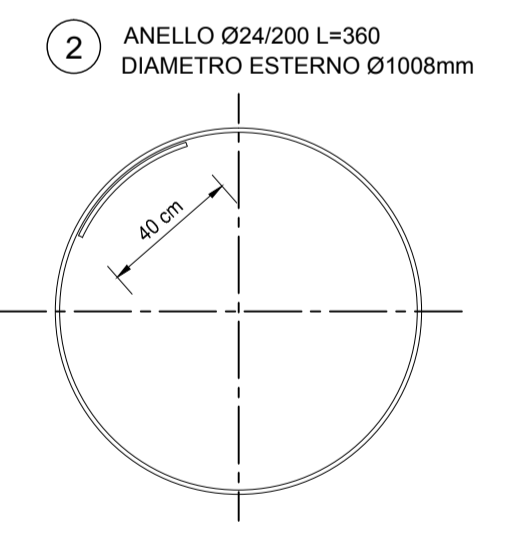
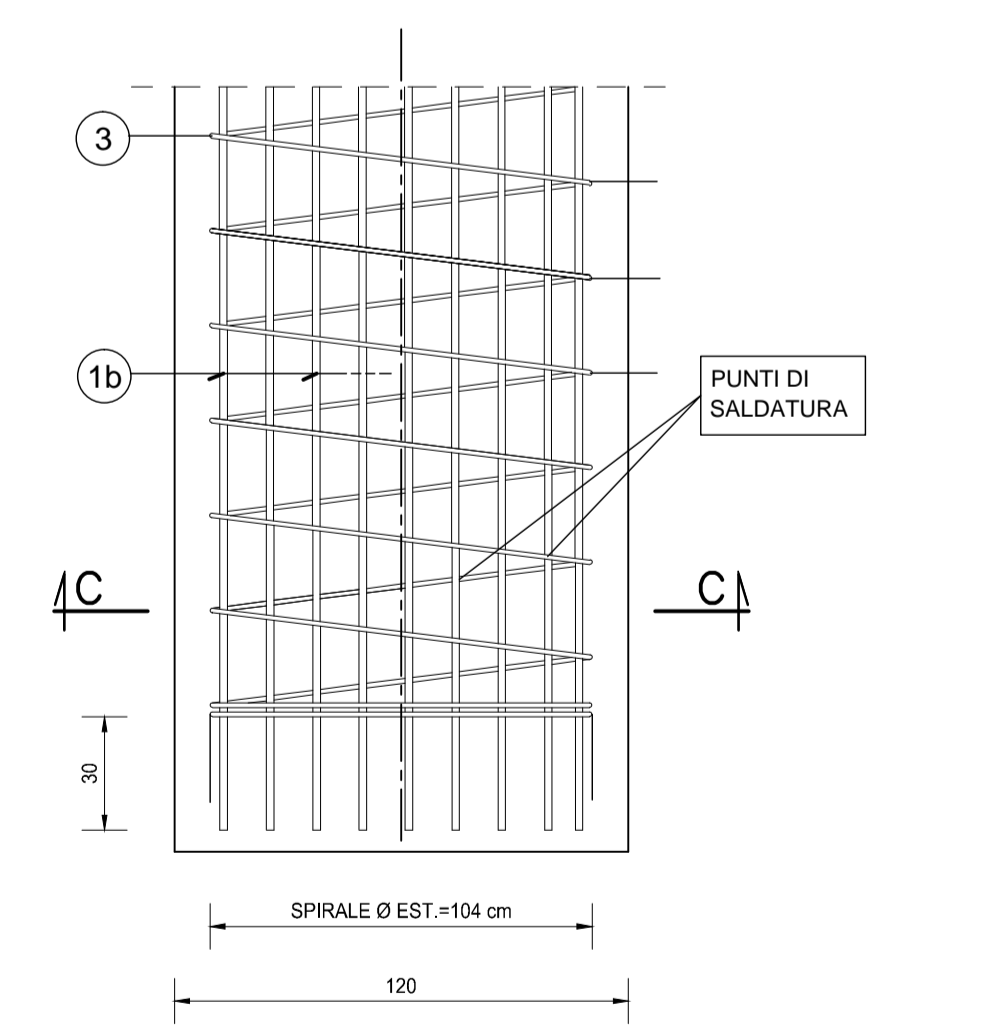
SEZIONE C-C



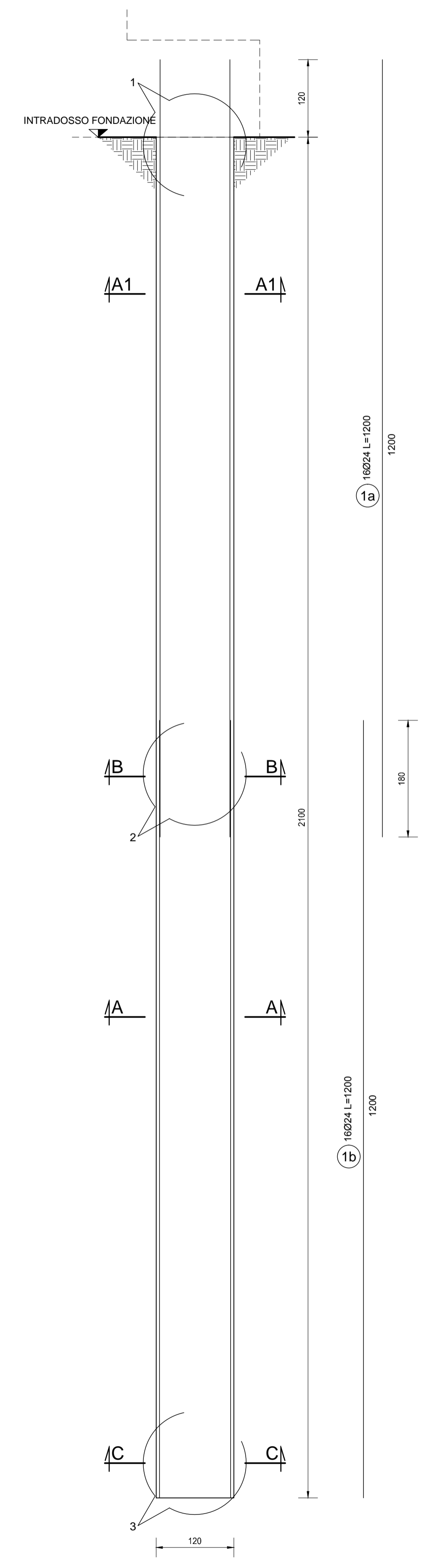
PARTICOLARE 02



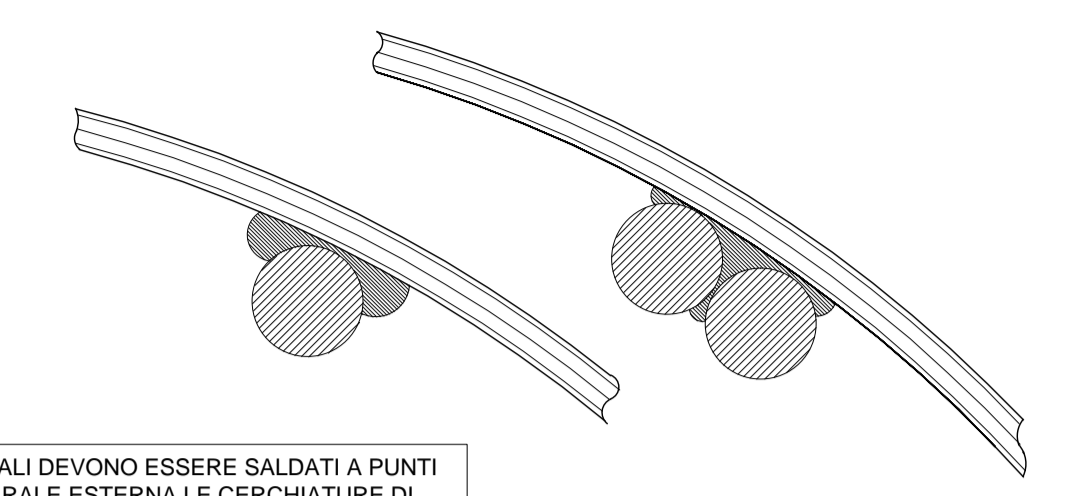
PARTICOLARE 03



SEZIONE VERTICALE
SCALA 1:50



PARTICOLARE SALDATURA
SCALA



I FERRI LONGITUDINALI DEVONO ESSERE SALDATI A PUNTI ALTERNATI ALLA SPIRALE ESTERNA LE CERCHIATURE DI ESTREMITA' SARANNO INVECE SALDATE A CIASCUNA BARRA LONGITUDINALE E LE SALDATURE ESEGUITE NEL MODO SPECIFICATO IN FIGURA

TABELLA FERRI GABBIA a

POS.	Num.	Ø [mm]	Lunghezza [cm]	TOTALE [m]	PESO [kg]
1a	16	24	1200	192.00	681.84
2a	7	24	360	25.20	89.49
3	60	12	340	204.00	181.11
Totale Kg =					952.45

TABELLA FERRI GABBIA b

POS.	Num.	Ø [mm]	Lunghezza [cm]	TOTALE [m]	PESO [kg]
1b	16	20	1200	192.00	473.50
2b	7	20	360	25.20	62.15
3	60	12	340	204.00	181.11
Totale Kg =					716.76

RICHIAMI AD ALTRI ELABORATI

PER LA DEFINIZIONE DELLE CARATTERISTICHE DEI MATERIALI **HF06 - P03PO03STRSC01**

ANAS S.p.A.
Direzione Progettazione e Realizzazione Lavori

LAVORI DI COLLEGAMENTO TRA LA S.S.11 A MAGENTA E LA TANGENZIALE OVEST DI MILANO
VARIANTE DI ABBATEGRASSO E ADEGUAMENTO IN SEDE DEL TRATTO ABBATEGRASSO-VIGEVANO FINO AL PONTE SUL FIUME TICINO
1° STRALCIO DA MAGENTA A VIGEVANO - TRATTA C

PROGETTO ESECUTIVO

STUDIO CORONA Ing. Valerio Bajetti Cof. Ing. Ing. G. Malgeri P.A. 20211	ING. REMATO DEL PRETE Ing. Renato Del Prete Cof. Ing. Ing. G. Malgeri P.A. 5075	ECOPLAN Arch. Nicoletta Fratini Cof. Ing. Ing. G. Malgeri P.A. 4433	EG EGG Engineering & Control S.r.l.
UNING Ing. Renato Vaira Cof. Ing. Ing. G. Malgeri P.A. 4833	SETAC Prof. Ing. Luigi Monterisi Cof. Ing. Ing. G. Malgeri P.A. 1137	ARKE INGEGNERIA S.r.l. Ing. Giacomino Angerano Cof. Ing. Ing. G. Malgeri P.A. 503	DOTT. GEOL. DANILLO GALLO Dott. Geol. Danilo Gallo Cof. Ing. Ing. G. Malgeri P.A. 210
VISTO IL RESPONSABILE DEL PROCEDIMENTO Ing. Giuseppe Danilo Malgeri	INTEGRATORE DELLE PRESTAZIONI SPECIALISTICHE Ing. Valerio Bajetti	GEOLOGO Prof. Ing. Geol. Luigi Monterisi	IL COORDINATORE DELLA SICUREZZA IN FASE DI PROGETTAZIONE Ing. Gianluca Cicirello

HF29
H - PROGETTO STRUTTURALE OPERE PRINCIPALI
HF - P003 - PONTE NAVIGLIO BEREGUARDO
ARMATURA PALI PILE

CODICE PROGETTO	NOME FILE	REVISIONE	SCALA:
PROGETTO	HF29-P03PO03STRAR11_B.dwg		
LO203 E 1801	CODICE ELAB. P03PO03STRAR11	B	

REV.	DESCRIZIONE	DATA	REDATTO	VERIFICATO	APPROVATO
C					
B	EMISSIONE A SEGUITO ALL'ISTRUTTORIA INTERNA ANAS	FEBBRAIO 2019	ARCH. MAURO SASSO	ING. GAETANO RANIERI	ING. VALERIO BAJETTI
A	EMISSIONE	LUGLIO 2018	ARCH. MAURO SASSO	ING. GAETANO RANIERI	ING. VALERIO BAJETTI