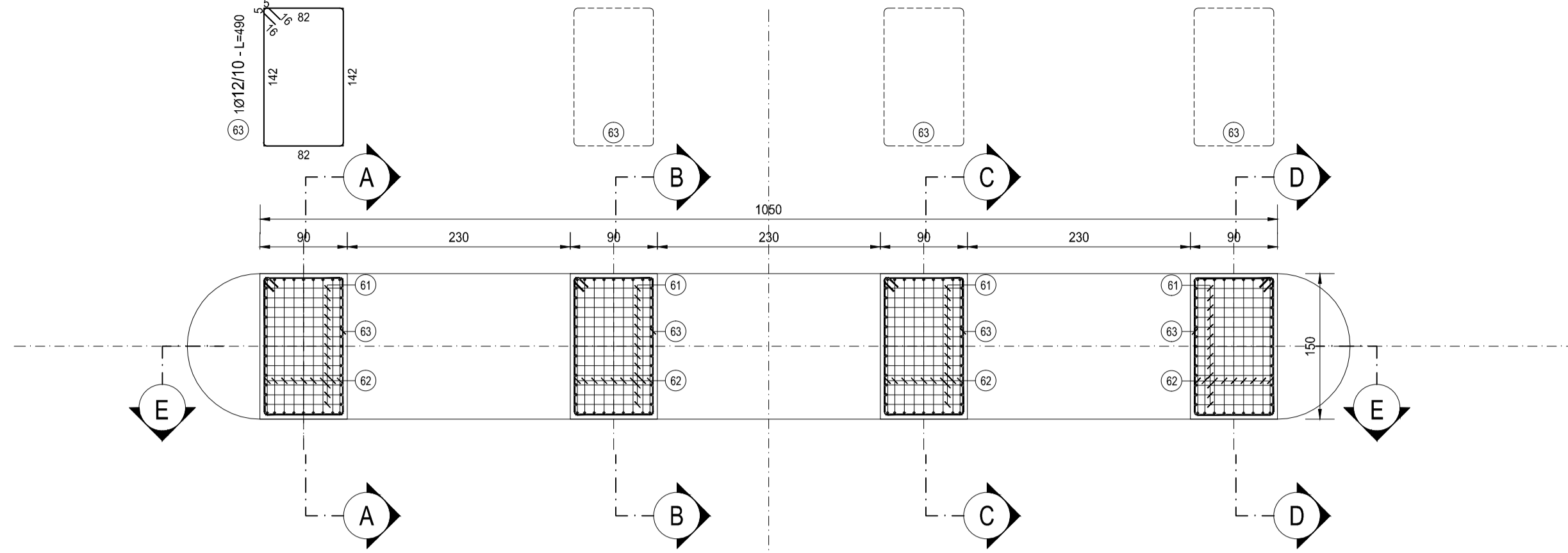


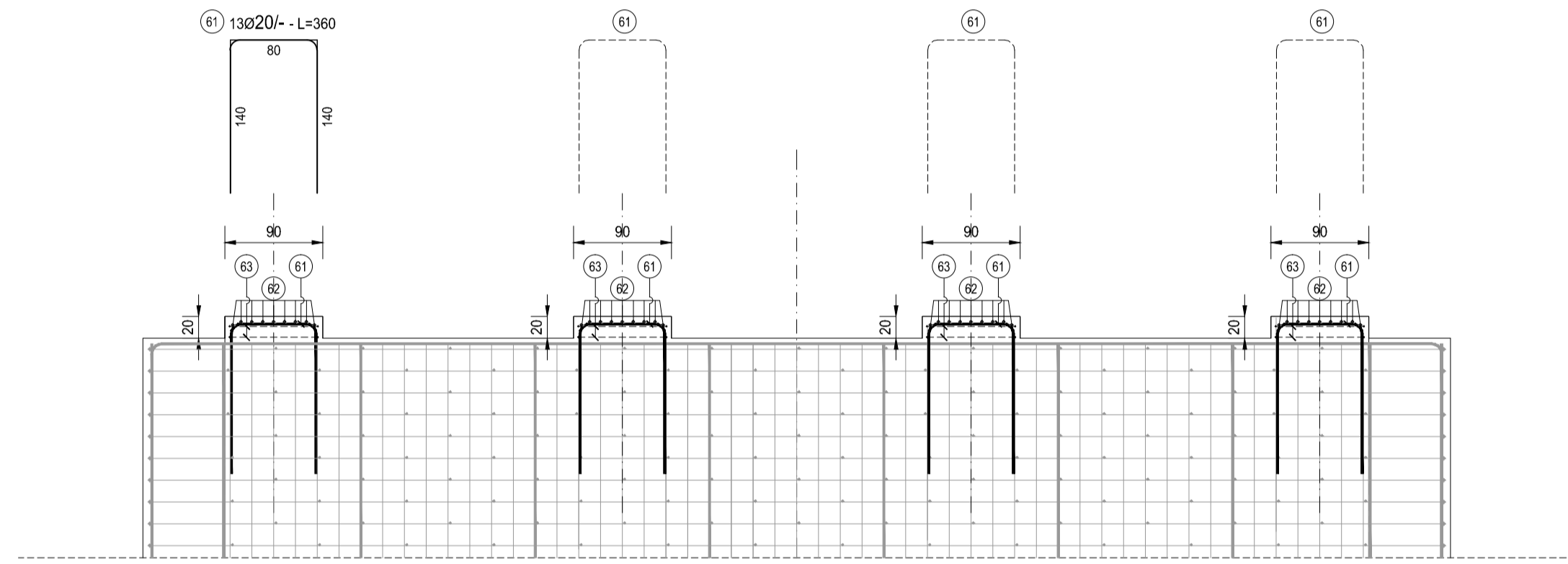
**BAGGIOLI PILE - PIANTA**

SCALA 1:50



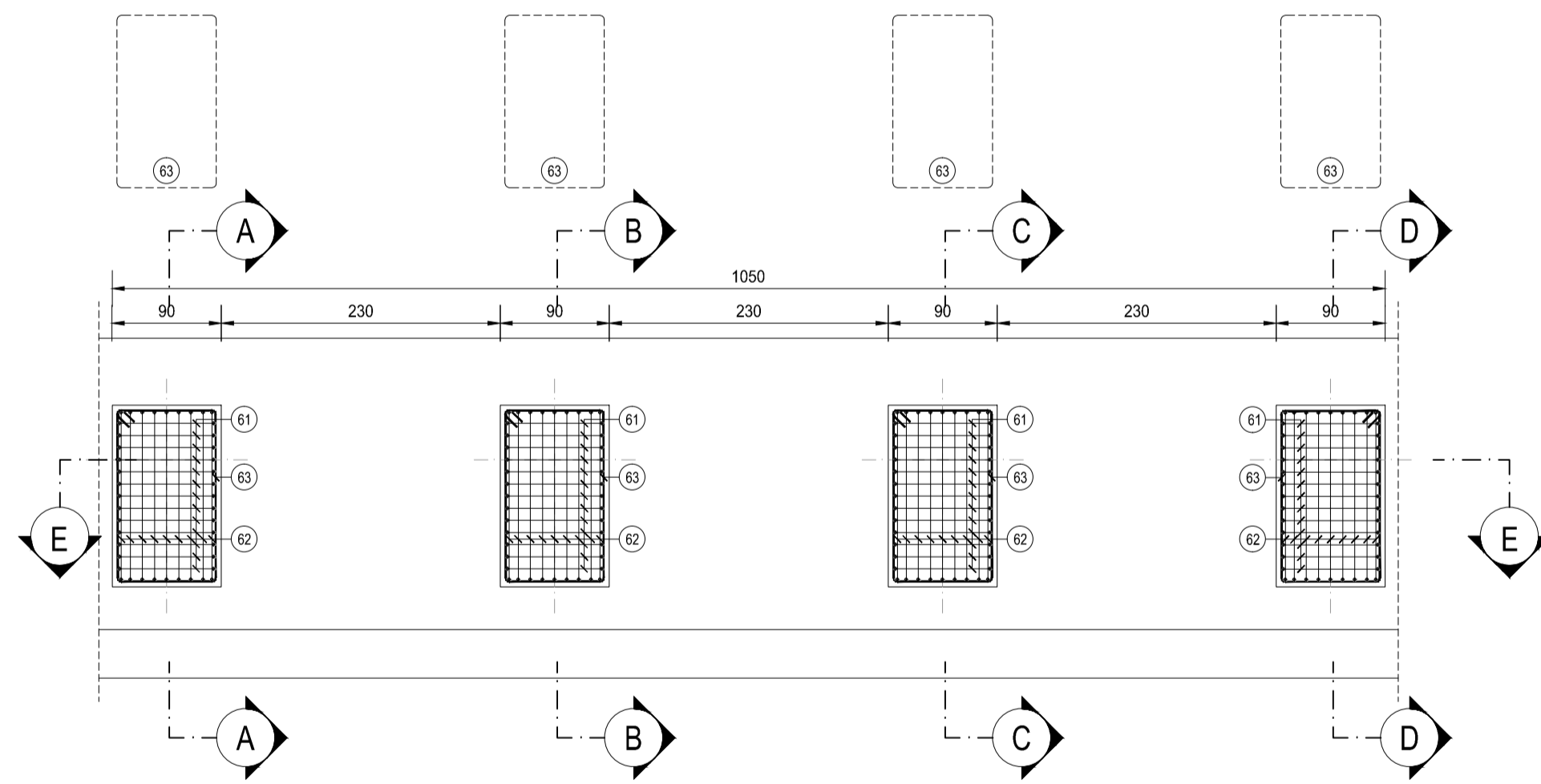
**BAGGIOLI PILE - SEZIONE E-E**

SCALA 1:50



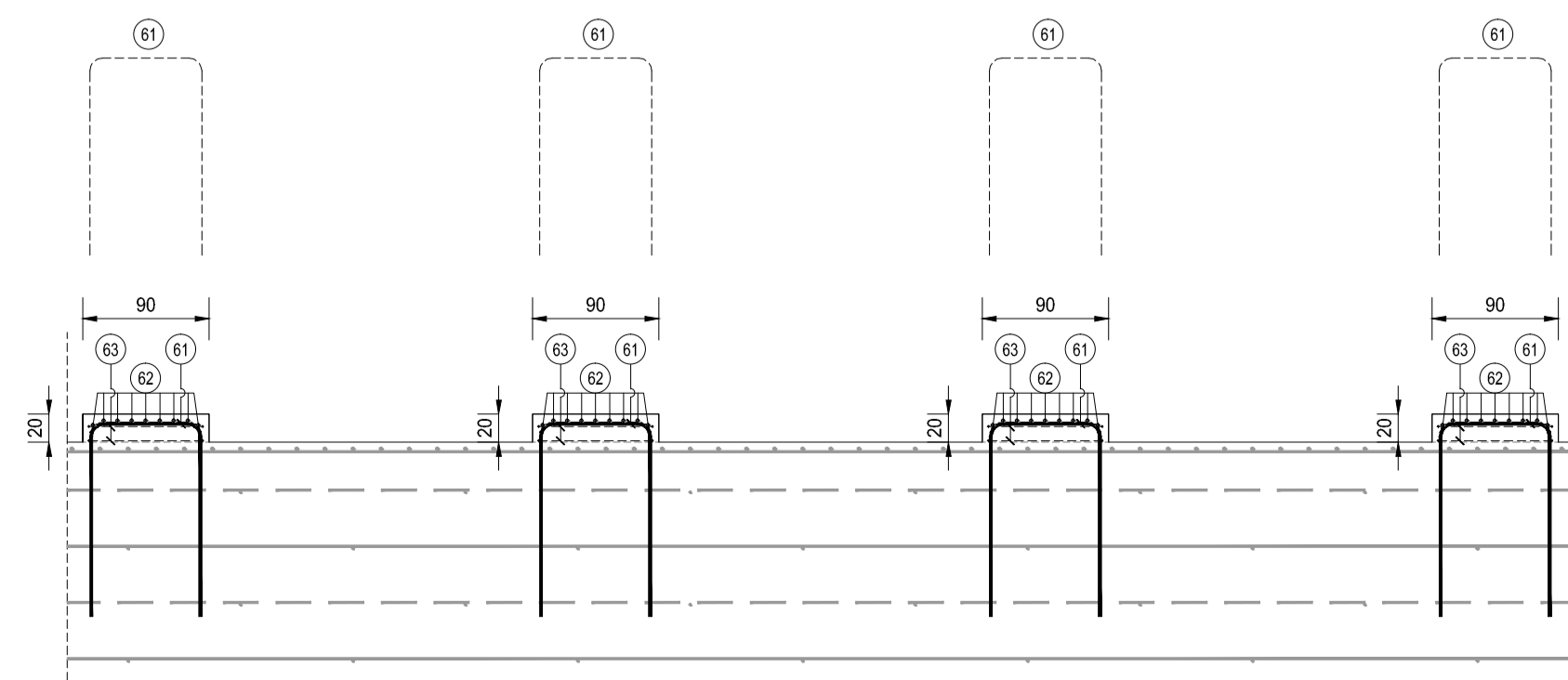
**BAGGIOLI SPALLE - PIANTA**

SCALA 1:50



**BAGGIOLI SPALLE - SEZIONE E-E**

SCALA 1:50



PILE - BAGGIOLO 90X150X20												
TIPO	POS	NOTA	φ [mm]	PASSO [cm]	A [cm]	B [cm]	C [cm]	D [cm]	L [cm]	N. Bar.	L.TOT [cm]	KG
B	61	13	20	-	140	80	140	-	360	13	4680	115.36
B	62	9	20	-	142	136	142	-	420	9	3780	93.17
D	63	3	12	-	82	142	16	5	490	3	1470	13.04
<b>PESO TOTALE ARMATURA [kg]</b>												<b>221.57</b>

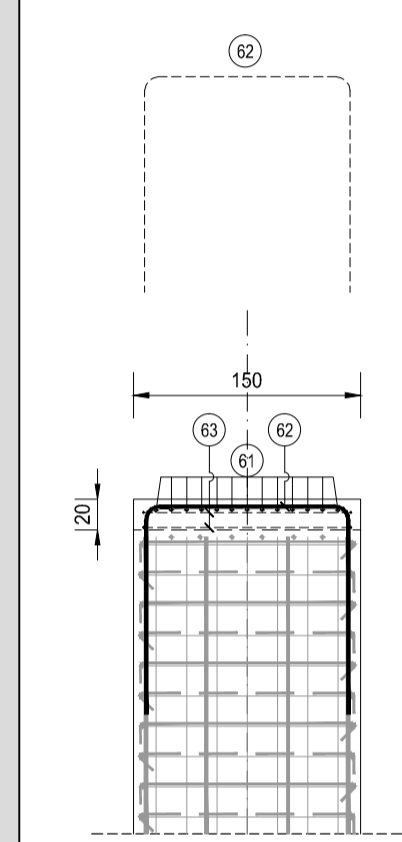
PILE - BAGGIOLO 90X150X20												
TIPO	POS	NOTA	φ [mm]	PASSO [cm]	A [cm]	B [cm]	C [cm]	D [cm]	L [cm]	N. Bar.	L.TOT [cm]	KG
B	61	13	20	-	140	80	140	-	360	13	4680	115.36
B	62	9	20	-	142	136	142	-	420	9	3780	93.17
D	63	3	12	-	82	142	16	5	490	3	1470	13.04
<b>PESO TOTALE ARMATURA [kg]</b>												<b>221.57</b>

PILE - BAGGIOLO 90X150X20												
TIPO	POS	NOTA	φ [mm]	PASSO [cm]	A [cm]	B [cm]	C [cm]	D [cm]	L [cm]	N. Bar.	L.TOT [cm]	KG
B	61	13	20	-	140	80	140	-	360	13	4680	115.36
B	62	9	20	-	142	136	142	-	420	9	3780	93.17
D	63	3	12	-	82	142	16	5	490	3	1470	13.04
<b>PESO TOTALE ARMATURA [kg]</b>												<b>221.57</b>

PILE - BAGGIOLO 90X150X20												
TIPO	POS	NOTA	φ [mm]	PASSO [cm]	A [cm]	B [cm]	C [cm]	D [cm]	L [cm]	N. Bar.	L.TOT [cm]	KG
B	61	13	20	-	140	80	140	-	360	13	4680	115.36
B	62	9	20	-	142	136	142	-	420	9	3780	93.17
D	63	3	12	-	82	142	16	5	490	3	1470	13.04
<b>PESO TOTALE ARMATURA [kg]</b>												<b>221.57</b>

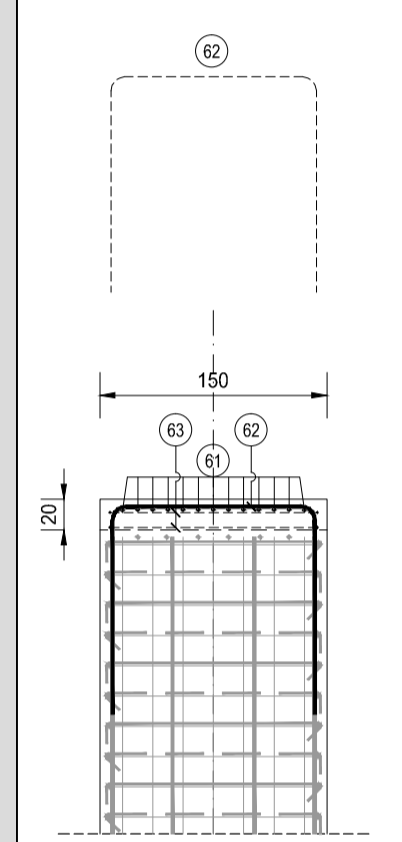
**BAGGIOLI PILE SEZIONE A-A**

SCALA 1:50



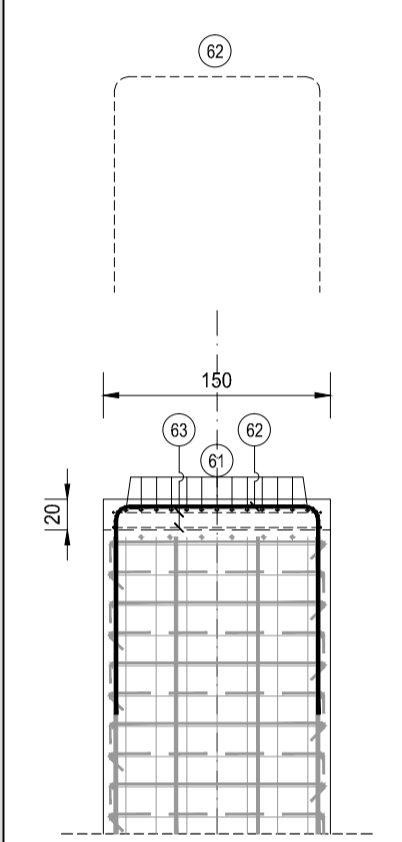
**BAGGIOLI PILE SEZIONE B-B**

SCALA 1:50



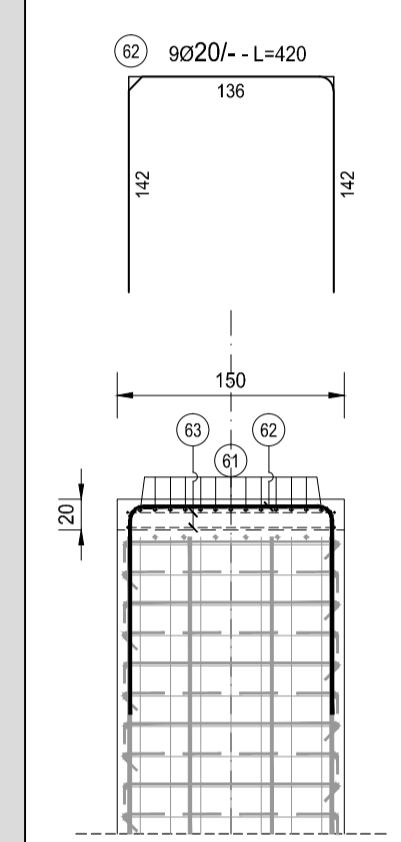
**BAGGIOLI PILE SEZIONE C-C**

SCALA 1:50



**BAGGIOLI PILE SEZIONE D-D**

SCALA 1:50



SPALLE - BAGGIOLO 90X150X20												
TIPO	POS	NOTA	φ [mm]	PASSO [cm]	A [cm]	B [cm]	C [cm]	D [cm]	L [cm]	N. Bar.	L.TOT [cm]	KG
B	61	13	20	-	140	80	140	-	360	13	4680	115.36
B	62	9	20	-	142	136	142	-	420	9	3780	93.17
D	63	3	12	-	82	142	16	5	490	3	1470	13.04
<b>PESO TOTALE ARMATURA [kg]</b>												<b>221.57</b>

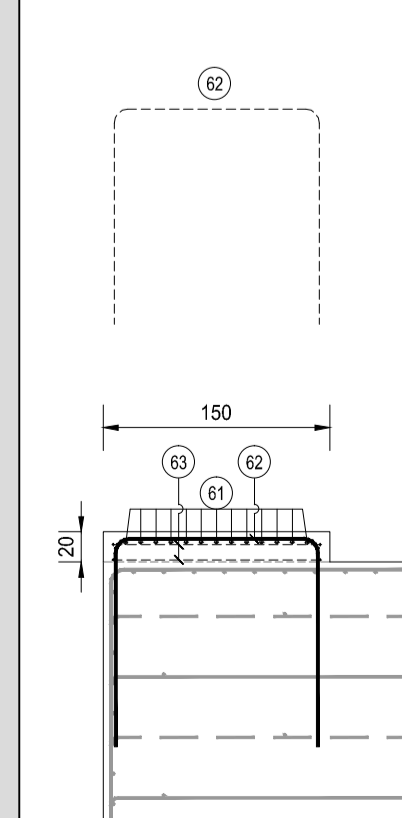
SPALLE - BAGGIOLO 90X150X20												
TIPO	POS	NOTA	φ [mm]	PASSO [cm]	A [cm]	B [cm]	C [cm]	D [cm]	L [cm]	N. Bar.	L.TOT [cm]	KG
B	61	13	20	-	140	80	140	-	360	13	4680	115.36
B	62	9	20	-	142	136	142	-	420	9	3780	93.17
D	63	3	12	-	82	142	16	5	490	3	1470	13.04
<b>PESO TOTALE ARMATURA [kg]</b>												<b>221.57</b>

SPALLE - BAGGIOLO 90X150X20												
TIPO	POS	NOTA	φ [mm]	PASSO [cm]	A [cm]	B [cm]	C [cm]	D [cm]	L [cm]	N. Bar.	L.TOT [cm]	KG
B	61	13	20	-	140	80	140	-	360	13	4680	115.36
B	62	9	20	-	142	136	142	-	420	9	3780	93.17
D	63	3	12	-	82	142	16	5	490	3	1470	13.04
<b>PESO TOTALE ARMATURA [kg]</b>												<b>221.57</b>

SPALLE - BAGGIOLO 90X150X20												
TIPO	POS	NOTA	φ [mm]	PASSO [cm]	A [cm]	B [cm]	C [cm]	D [cm]	L [cm]	N. Bar.	L.TOT [cm]	KG
B	61	13	20	-	140	80	140	-	360	13	4680	115.36
B	62	9	20	-	142	136	142	-	420	9	3780	93.17
D	63	3	12	-	82	142	16	5	490	3	1470	13.04
<b>PESO TOTALE ARMATURA [kg]</b>												<b>221.57</b>

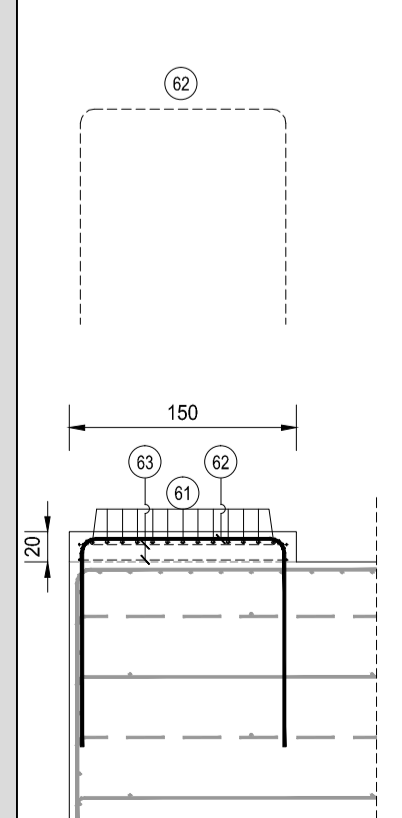
**BAGGIOLI SPALLE SEZIONE A-A**

SCALA 1:50



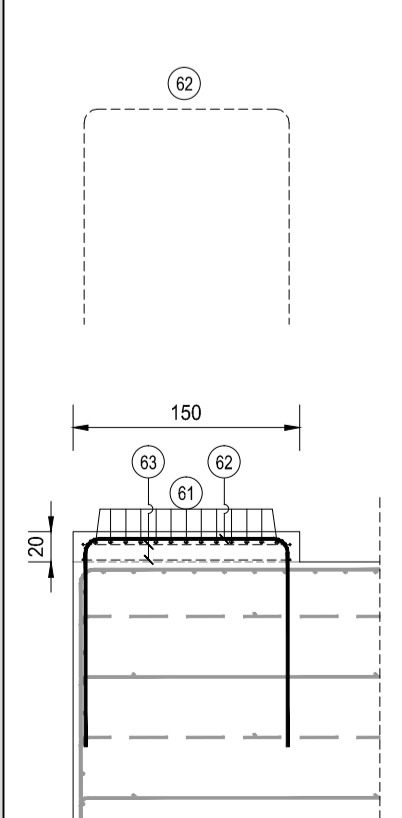
**BAGGIOLI SPALLE SEZIONE B-B**

SCALA 1:50



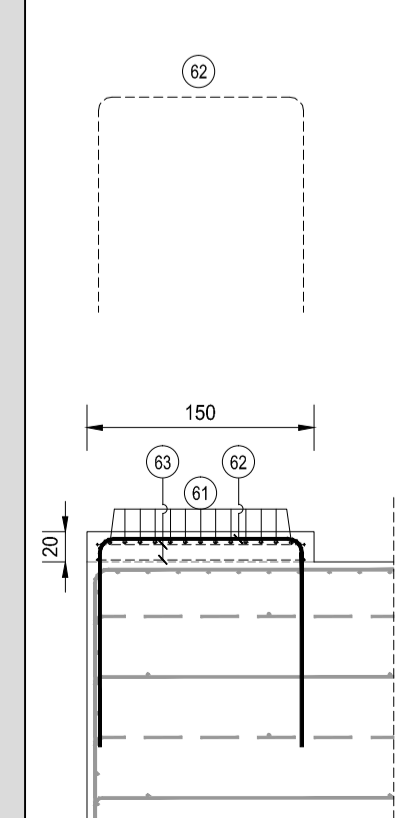
**BAGGIOLI SPALLE SEZIONE C-C**

SCALA 1:50



**BAGGIOLI SPALLE SEZIONE D-D**

SCALA 1:50



**RICHIAMI AD ALTRI ELABORATI**

PER LA DEFINIZIONE DELLE CARATTERISTICHE DEI MATERIALI

**HF06 - P03PO03STRSC01**

**ANAS S.p.A.**  
 Direzione Progettazione e Realizzazione Lavori

**LAVORI DI COLLEGAMENTO TRA LA S.S.11 A MAGENTA E LA TANGENZIALE OVEST DI MILANO**  
**VARIANTE DI ABBATEGRASSO E ADEGUAMENTO IN SEDE DEL TRATTO ABBATEGRASSO-VIGEVANO FINO AL PONTE SUL FIUME TICINO**  
**1° STRALCIO DA MAGENTA A VIGEVANO - TRATTA C**

**PROGETTO ESECUTIVO**

<b>STUDIO CORONA</b>	<b>ING. REMATO DEL PRETE</b>	<b>ECOPLAN</b>	<b>GG</b>
<b>ING. VILBERTO BAGIOTTI</b>	<b>ING. REMATO CHI PRETE</b>	<b>Arch. Nicoletta Fratini</b>	<b>Ing. Gabriele Invernizzi</b>
<b>CONSORZIO UNING</b>	<b>SETAC</b>	<b>ARKE</b>	<b>DOTT. GEOL. DANILLO GALLO</b>
<b>ING. Renato Vaira</b>	<b>Prof. Ing. Luigi Monterisi</b>	<b>Ing. Gioacchino Angerano</b>	<b>Dot. Geol. Danilo Gallo</b>
<b>VISTO IL RESPONSABILE DEL PROCEDIMENTO</b>	<b>INTEGRATORE DELLE PRESTAZIONI SPECIALISTICHE</b>	<b>GEOLOGO</b>	<b>IL COORDINATORE DELLA SICUREZZA IN FASE DI PROGETTAZIONE</b>
<b>Dot. Ing. Giuseppe Danilo MALGERI</b>	<b>Ing. Valerio BAIETTI</b>	<b>Prof. Ing. Geol. Luigi MONTERISI</b>	<b>Ing. Gianluca CICIRELLO</b>

**HF31**

**H - PROGETTO STRUTTURALE OPERE PRINCIPALI**  
**HF - P003 - PONTE NAVIGLIO BEREGUARDO**  
**CARPENTERIA E ARMATURE BAGGIOLI**

CODICE PROGETTO	NOME FILE	REVISIONE	SCALA:
PROGETTO	HF31-P03PO03STRDIO6_A.dwg		
LO203 E 1801	CODICE ELAB. P03PO03STRDIO6	A	1:50

C					
B					
A	EMISSIONE			ING. GAETANO RANIERI	ING. VALERIO BAIETTI
REV.	DESCRIZIONE	DATA	REDATTO	VERIFICATO	APPROVATO