

CALCESTRUZZI

MAGRONE DI PULIZIA E LIVELLAMENTO (Voce di elenco prezzi B.03.025.a)

- Classe di resistenza: C12/15
- Contenuto min. cemento: 150 kg/mc
- Classe di esposizione: X0

PALI DI FONDAZIONE (Voce di elenco prezzi B.02.040.c)

- Classe di resistenza: C25/30
- Classe di esposizione: XC2
- Classe di consistenza: SLUMP = S4
- Rapporto a/c massimo : 0,60
- Diametro max aggregato: 32 mm
- Contenuto min. cemento: 300 kg/mc
- Copriferro min. 60mm

FONDAZIONE SPALLE E MURI (Voce di elenco prezzi B.03.031.b)

- Classe di resistenza: C28/35
- Classe di esposizione: XC2
- Classe di consistenza: SLUMP = S4
- Rapporto a/c massimo : 0,55
- Diametro max aggregato: 32 mm
- Contenuto min. cemento: 320 kg/mc
- Copriferro min. 40mm

ELEVAZIONE SPALLE E MURI (Voce di elenco prezzi B.03.035.c)

- Classe di resistenza: C32/40
- Classe di esposizione: XC4+XD1+XF2+XA1
- Classe di consistenza: SLUMP = S4
- Rapporto a/c massimo : 0,45
- Diametro max aggregato: 25 mm
- Contenuto min. cemento: 360 kg/mc
- Copriferro min. 40 mm

BAGGIOLI (Voce di elenco prezzi B.03.035.c)

- Classe di resistenza: C32/40
- Classe di esposizione: XC3+XF1+XA1
- Classe di consistenza: SLUMP = S4
- Rapporto a/c massimo : 0,50
- Diametro max aggregato: 25 mm
- Contenuto min. cemento: 340 kg/mc
- Copriferro min. 40mm

SOLETTE IMPALCATI (Voce di elenco prezzi B.03.035.c)

- Classe di resistenza: C32/40
- Classe di esposizione: XC4+XF2+XF4+XA1
- Classe di consistenza: SLUMP = S4
- Rapporto a/c massimo : 0,45
- Diametro max aggregato: 25 mm
- Contenuto min. cemento: 360 kg/mc
- Copriferro min. 55mm

TRAVI IN C.A.P. (Voce di elenco prezzi B.08.003.2.f)

- Classe di resistenza: C45/55
- Classe di esposizione: XC2+XA1
- Classe di consistenza: SLUMP = S4
- Rapporto a/c massimo : 0,50
- Diametro max aggregato: 20 mm
- Contenuto min. cemento: 350 kg/mc
- Copriferro min. arm. ordinaria: 30mm
- Copriferro min. arm. pretesa: 50mm

VELETTE E CORDOLI (Voce di elenco prezzi B.08.002.1)

- Classe di resistenza: C32/40
- Classe di esposizione: XC4+XF2+XF4+XA1
- Classe di consistenza: SLUMP = S4
- Rapporto a/c massimo : 0,50
- Diametro max aggregato: 25 mm
- Contenuto min. cemento: 360 kg/mc
- Copriferro min. 55mm

CALCESTRUZZI LASTRE PREFABBRICATE (Voce di elenco prezzi B.04.016)

- Classe di resistenza: C40/50
- Classe di esposizione: XC4+XD1+XA1
- Classe di consistenza: SLUMP = S4
- Rapporto a/c massimo : 0,50
- Diametro max aggregato: 16 mm
- Contenuto min. cemento: 340 kg/mc
- Copriferro min. 40mm

ARMATURE PER C.A - C.A.P.

B450C CONTROLLATO IN STABILIMENTO E SALDABILE PER BARRE (Voce di elenco prezzi B.05.030)

- Diametro minimo/massimo $6 \leq \varnothing \leq 40$ mm
- Acciaio tipo B450C
- Limite di snervamento $f_y > 450$ N/mm²
- Limite di rottura $f_y > 540$ N/mm²

B450A CONTROLLATO IN STABILIMENTO E SALDABILE PER RETE ELETTROSALDATA (Voce di elenco prezzi B.05.050.a)

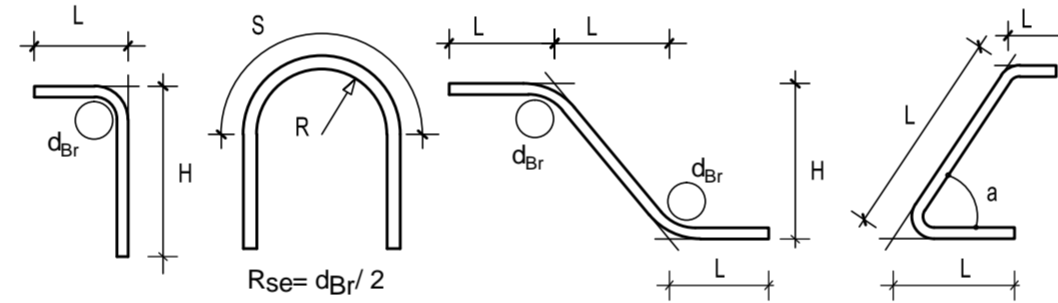
- Diametro minimo/massimo $5 \leq \varnothing \leq 10$ mm
- Acciaio tipo B450A
- Limite di snervamento $f_y > 450$ N/mm²
- Limite di rottura $f_y > 540$ N/mm²

ACCIAI PER ARMATURE DA PRECOMPRESSIONE (Voce di elenco prezzi B.05.057)

- Tensione caratteristica di rottura $f_{ptk} > 1860$ N/mm²
- Tensione caratteristica all'1% $f_{p(1)\%} > 1670$ N/mm²
- Tensione di tesatura trefoli $\sigma_{spi} = 1425$ N/mm²

LEGENDA MISURE BARRE ARMATURA LENTA

LE INDICAZIONI DI SEGUITO RIPORTATE RISPETTANO I REQUISITI DELLA TAB. 11.3.IB DEL D.M. 17/01/2018.



DIAMETRI MINIMI MANDRINO DI PIEGATURA

$\varnothing_b < 12$ mm	$d_{Br} = 4 \varnothing$
$12 \text{ mm} \leq \varnothing_b \leq 16$ mm	$d_{Br} = 5 \varnothing$
$16 \text{ mm} < \varnothing_b \leq 25$ mm	$d_{Br} = 8 \varnothing$
$25 \text{ mm} < \varnothing_b \leq 40$ mm	$d_{Br} = 10 \varnothing$



LAVORI DI COLLEGAMENTO TRA LA S.S.11 A MAGENTA E LA TANGENZIALE OVEST DI MILANO

VARIANTE DI ABBIEATEGRASSO E ADEGUAMENTO IN SEDE DEL TRATTO ABBIEATEGRASSO-VIGEVANO FINO AL PONTE SUL FIUME TICINO

1° STRALCIO DA MAGENTA A VIGEVANO - TRATTA C

PROGETTO ESECUTIVO

STUDIO CORONA Ing. Renato Vaira Ordine degli Ingeg. di Torino e Provincia n° 4663 W	ING. RENATO DEL PRETE Ing. Renato Del Prete Ordine degli Ingeg. di Bari e provincia n° 5073	ECOPLAN Arch. Nicoletta Frattini Ordine degli Arch. di Torino e provincia n° A-6453	EG EAG Engineering & Graphics S.r.l. Ing. Gabriele Inceccchi Ordine degli Ingeg. di Roma e provincia n° A-21320
UNING Società designata: GA&M Prof. Ing. Matteo Ranieri Ordine degli Ingeg. di Bari e provincia n° 1137	SETAC srl Servizi & Engineering Trasporti Ambiente Costruzioni Prof. Ing. Luigi Monterisi Ordine degli Ingeg. di Bari e provincia n° 1771	ARKE' INGENNERIA S.R.L. Ing. Giacchino Angarano Ordine degli Ingeg. di Bari e provincia n° 5970	DOTT. GEOL. DANILO GALLO Dott. Geol. Danilo Gallo Ordine dei Geologi della Regione Puglia n° 588
VISTO: IL RESPONSABILE DEL PROCEDIMENTO Dott. Ing. Giuseppe Danilo MALGERI	INTEGRATORE DELLE PRESTAZIONI SPECIALISTICHE Ing. Valerio BAJETTI	GEOLOGO Prof. Ing. Geol. Luigi MONTERISI	IL COORDINATORE DELLA SICUREZZA IN FASE DI PROGETTAZIONE Ing. Gianluca CICIRIELLO

HG01

**H - PROGETTO STRUTTURALE - OPERE PRINCIPALI
HG - CV17 - CAVALCAVIA SP. N. 183**

TABELLA MATERIALI

CODICE PROGETTO	NOME FILE	REVISIONE	SCALA:
PROGETTO LO203	HG01_P03CV17STRDI01_B.dwg		
LIV. PROG. E			
N. PROG. 1801			
CODICE ELAB. P03CV17STRDI01		B	-
REV.	DESCRIZIONE	DATA	REDDATTO VERIFICATO APPROVATO
C			
B	EMISSIONE A SEGUITO DI RAPPORTO INTERMEDIO DI VERIFICA ITCF-C186001-01-ATF-RA-00001	MARZO 2019	ING. STEFANIA RUGGIERI
A	EMISSIONE	SETTEMBRE 2018	ING. STEFANIA RUGGIERI
			ING. GAETANO RANIERI
			ING. VALERIO BAJETTI