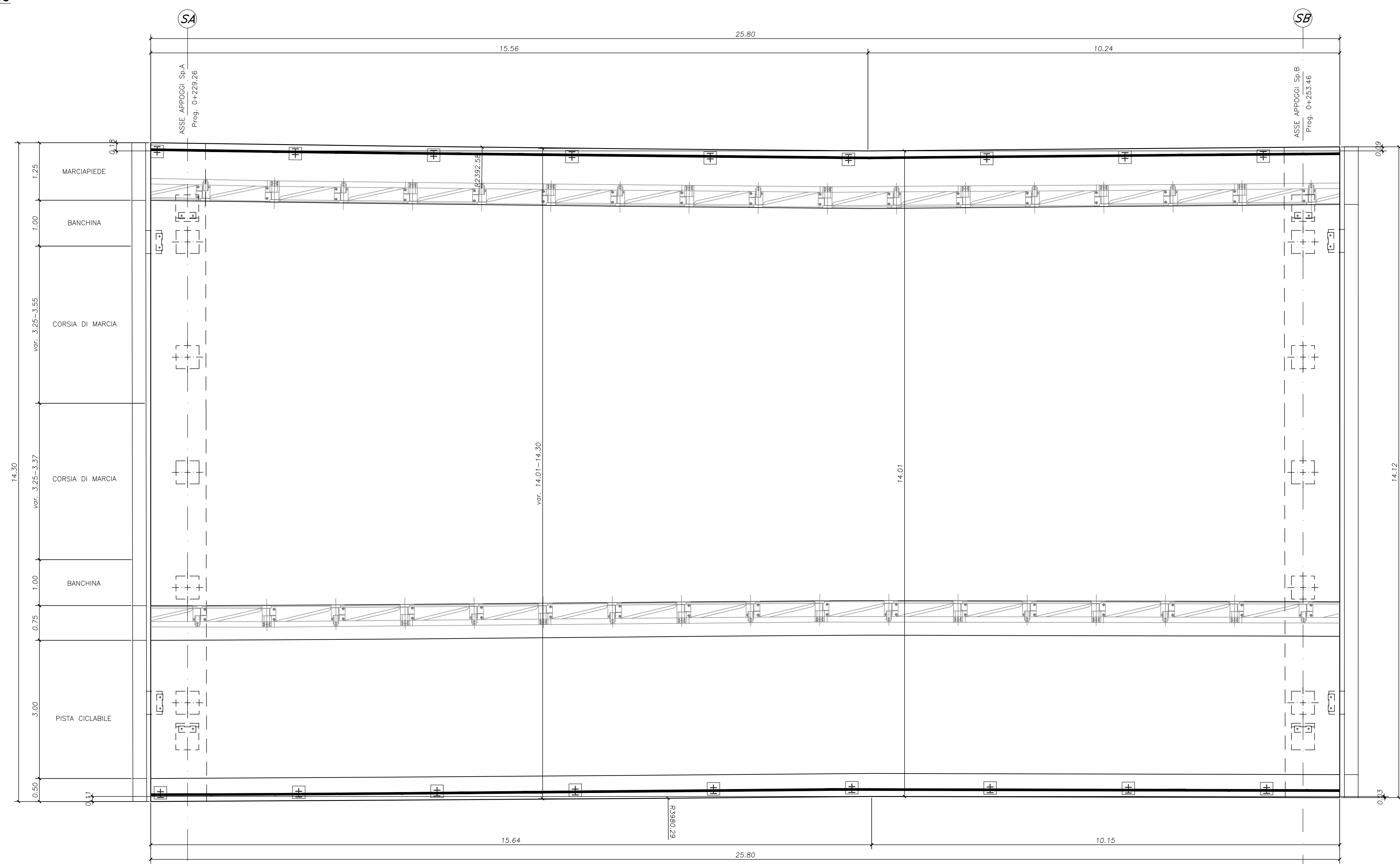
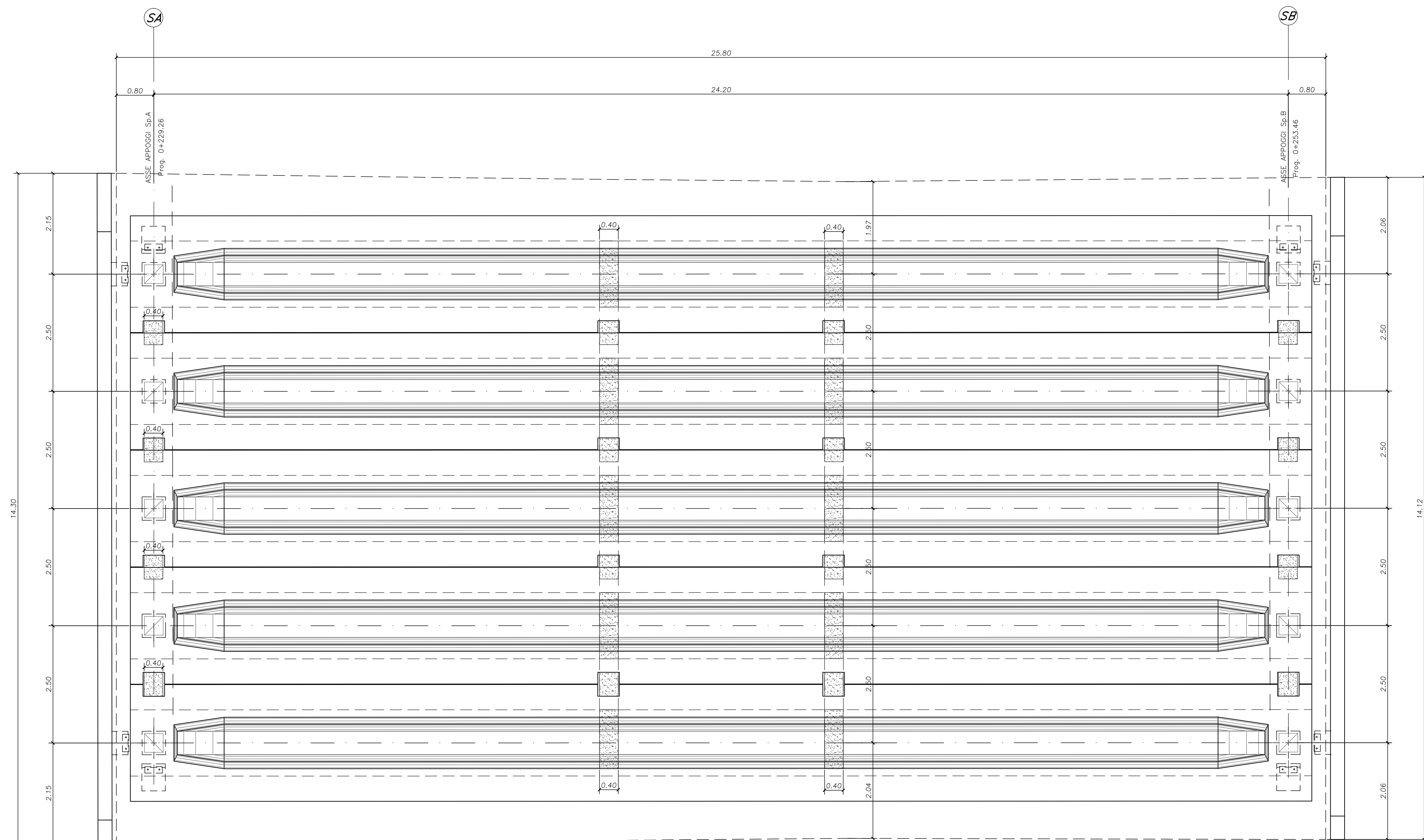


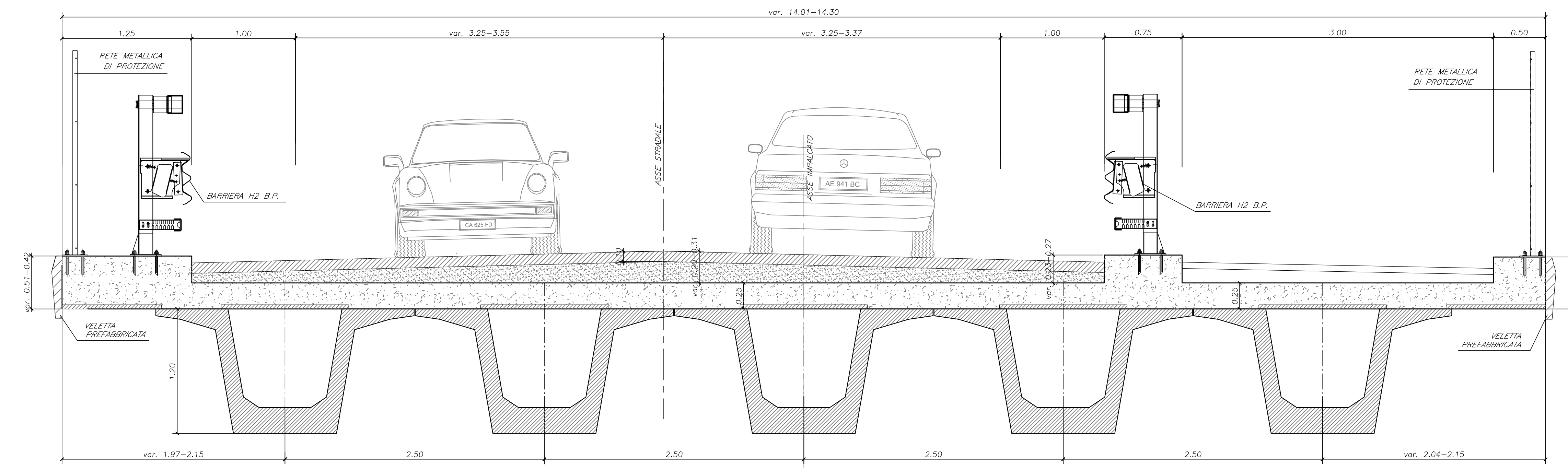
VISTA IMPALCATO
SCALA 1:50



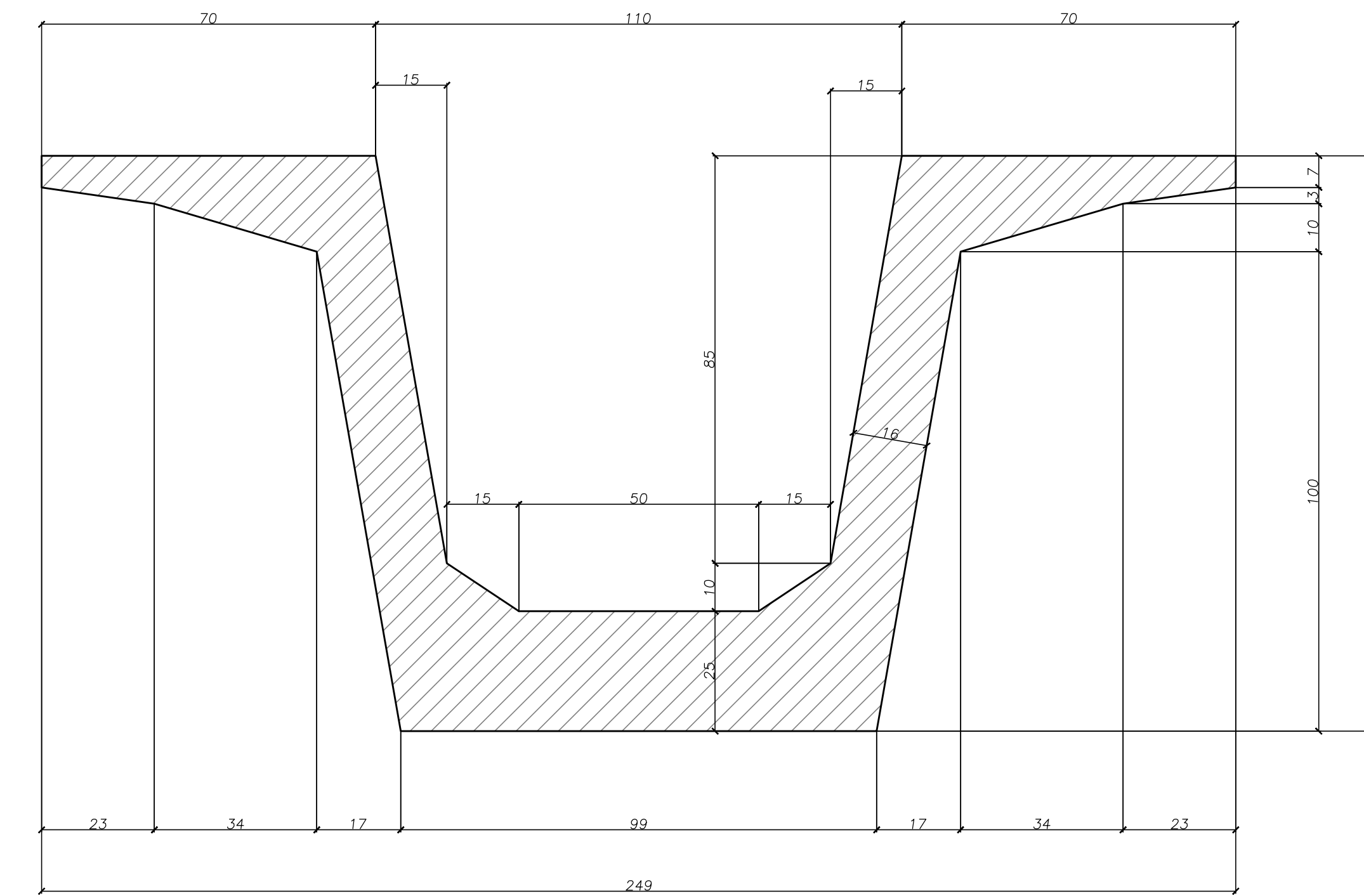
PIANTA IMPALCATO
SCALA 1:50



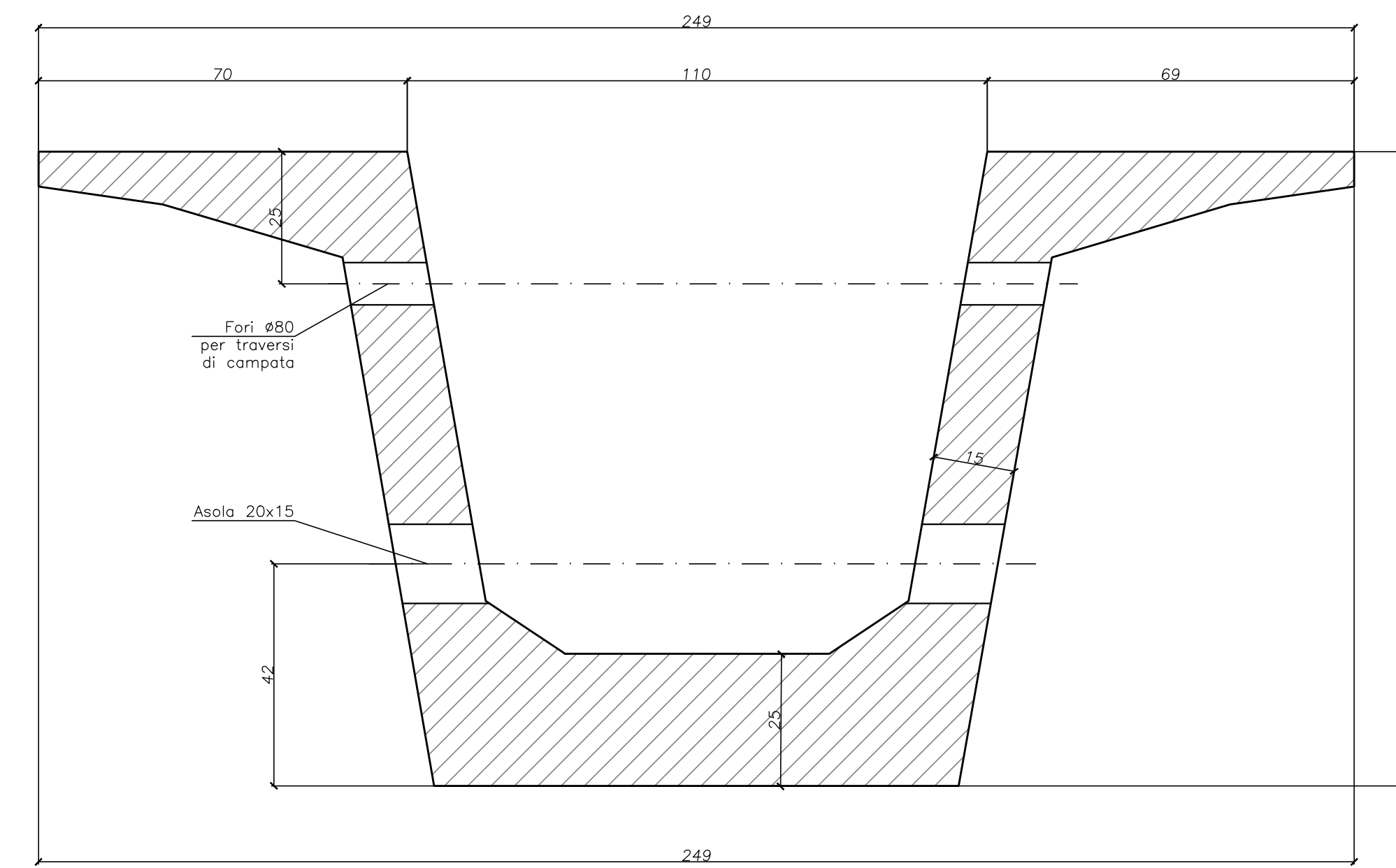
SEZIONE TRASVERSALE IMPALCATO
SCALA 1:25



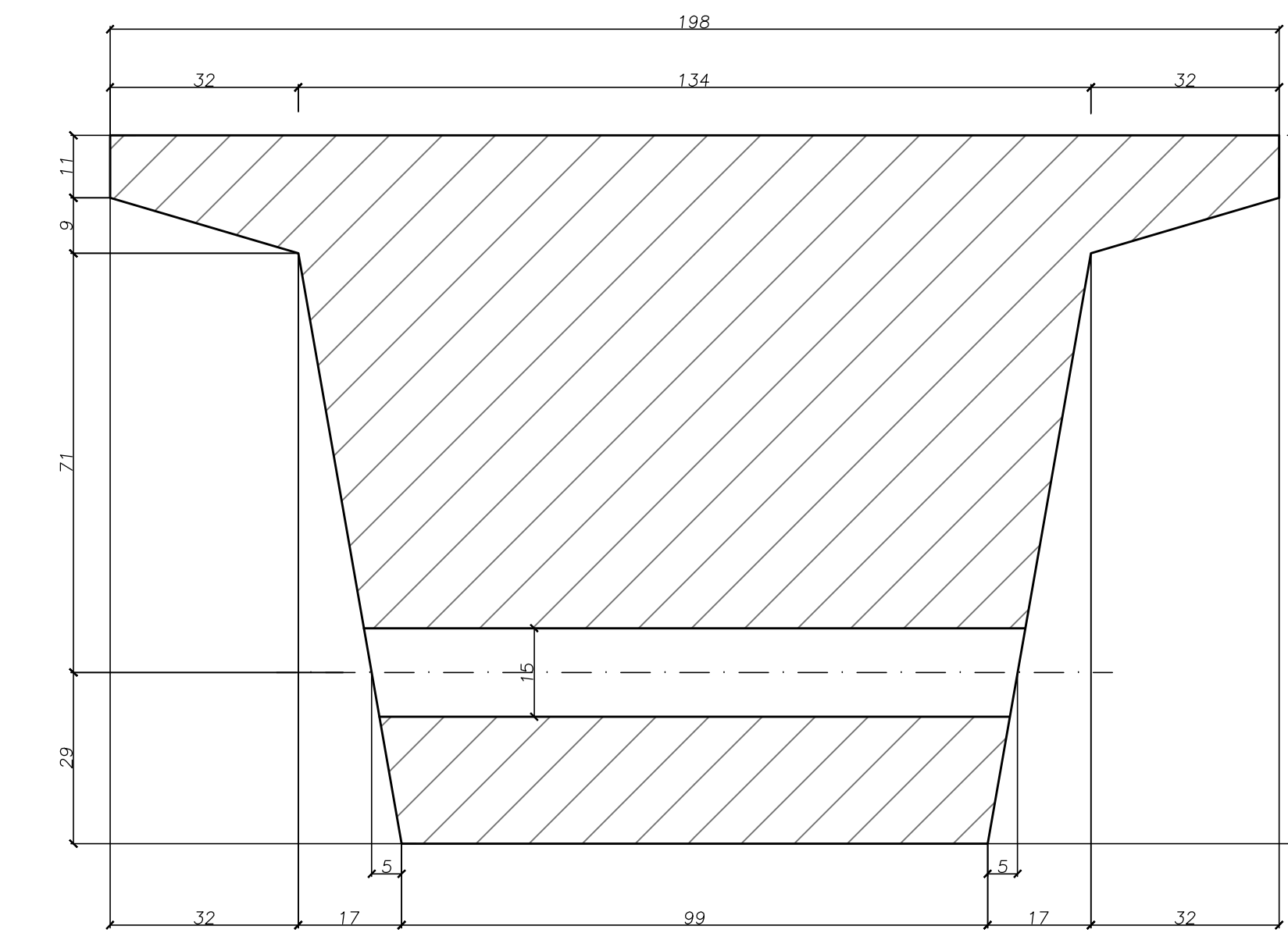
SEZIONE TRAVE CORRENTE
SCALA 1:10



SEZIONE TRAVE IN CORRISPONDENZA DEL TRAVERSO DI CAMPATA
SCALA 1:10



SEZIONE TRAVE IN TESTATA
SCALA 1:10



NOTE:

PER LA TABELLA MATERIALI SI RIMANDA ALL'ELABORATO HG01_P03CV17STR001_B

ANAS S.p.A.
Direzione Progettazione e Realizzazione Lavori

LAVORI DI COLLEGAMENTO TRA LA S.S.11 A MAGENTA E LA TANGENZIALE OVEST DI MILANO
VARIANTE DI ABBIATEGRASSO E ADEGUAMENTO IN SEDE DEL TRATTO ABBIATEGRASSO-VIGEVANO FINO AL PONTE SUL FIUME TICINO
1° STRALCIO DA MAGENTA A VIGEVANO - TRATTA C

PROGETTO ESECUTIVO

STUDIO CORONA Ing. Valerio Corona Ing. Marco Vanni	UNING Ing. Stefano Basso Ing. Stefano Basso	SETAC Ing. Luigi Masetti Ing. Luigi Masetti	ARKE Ing. Giancarlo Basso Ing. Giancarlo Basso	ECOPLAN Ing. Roberto Pirelli Ing. Roberto Pirelli	EG Ing. Gaetano Basso Ing. Gaetano Basso
VISTO IL RESPONSABILE DEL PROCEDIMENTO Dot. Ing. Giuseppe Dele Malgoures		INTERGATTORE DELLE PRESTAZIONI SPECIALI Ing. Valerio Corona		COORDINATORE DELLA SICUREZZA IN FASE DI PROGETTAZIONE Ing. Gaetano Basso	
HG13					
H - PROGETTO STRUTTURALE - OPERE PRINCIPALI HG - CV17 - CAVALCAVIA SP. N. 183 CARPENTERIA IMPALCATO TAVOLA 1 (D/2)					

CODICE PROGETTO	LO203	UFF. PROJ.	E	N. PROJ.	1801	REVISIONE	B	SCALA	1:50/25/10
PROGETTO	ELAB.	ELAB.	ELAB.	ELAB.	ELAB.	ELAB.	ELAB.	ELAB.	ELAB.
EMISSIONE	EMISSIONE	EMISSIONE	EMISSIONE	EMISSIONE	EMISSIONE	EMISSIONE	EMISSIONE	EMISSIONE	EMISSIONE
REV.	DESCRIZIONE	DATA	REDDATO	VERIFICATO	APPROVATO				