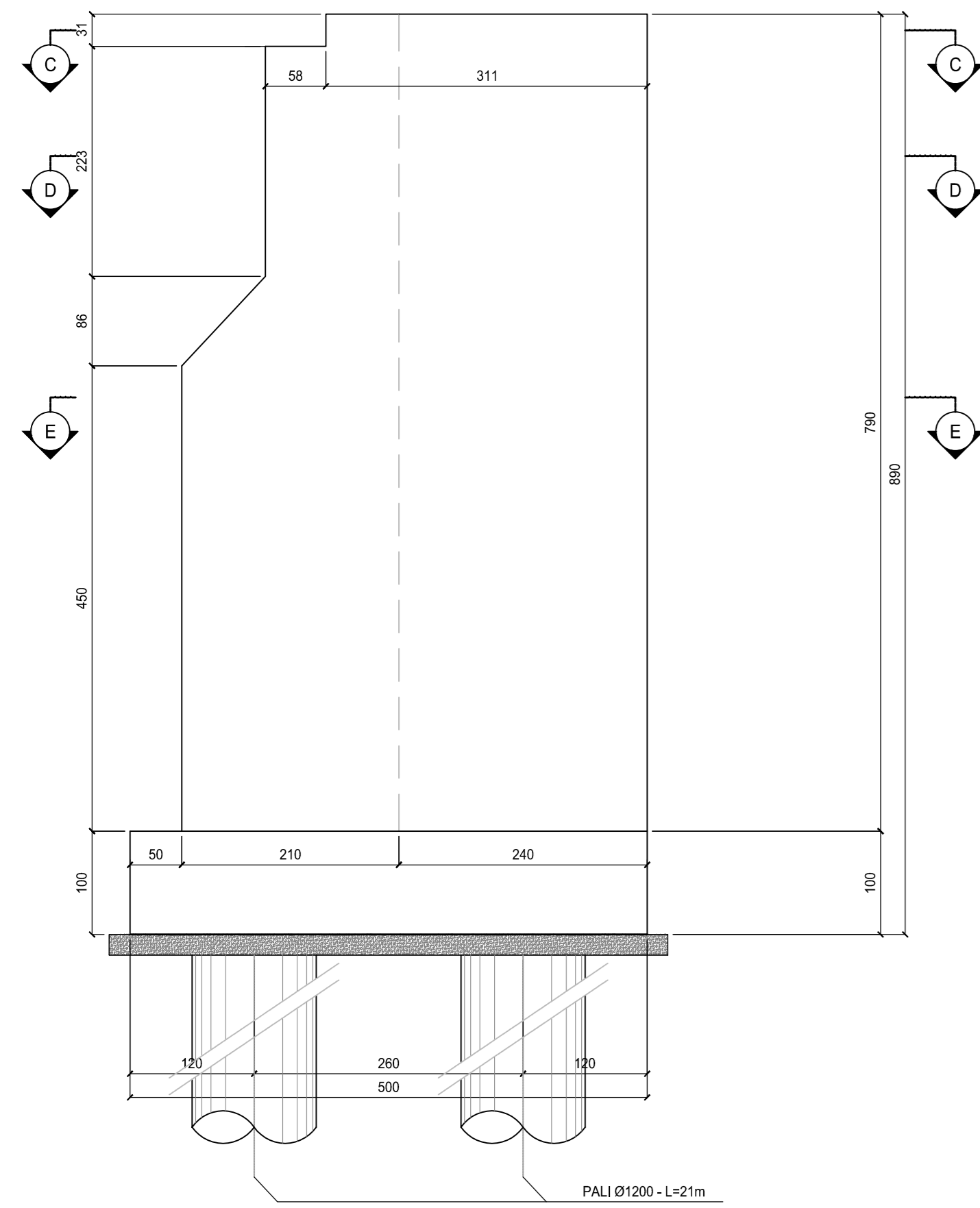
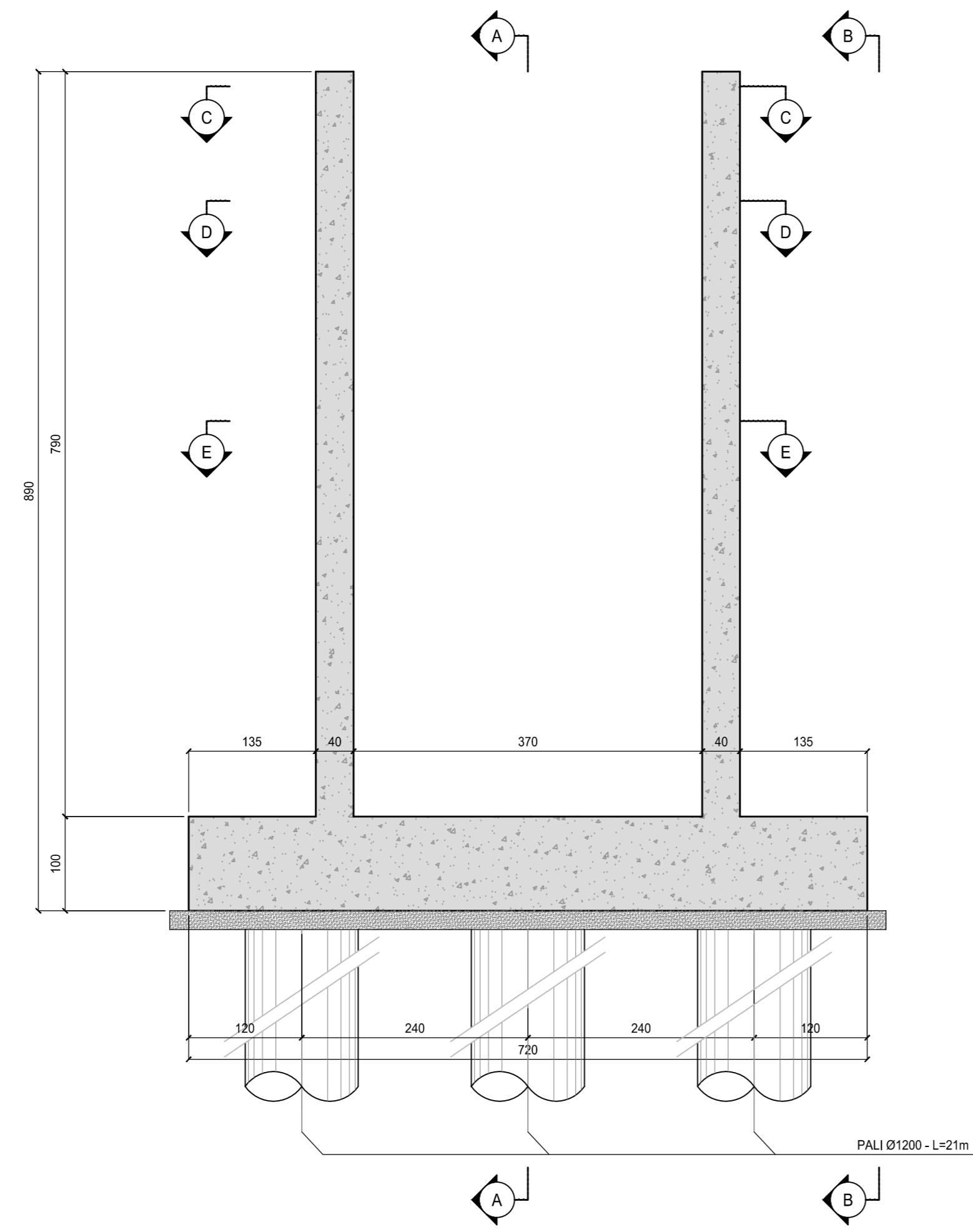


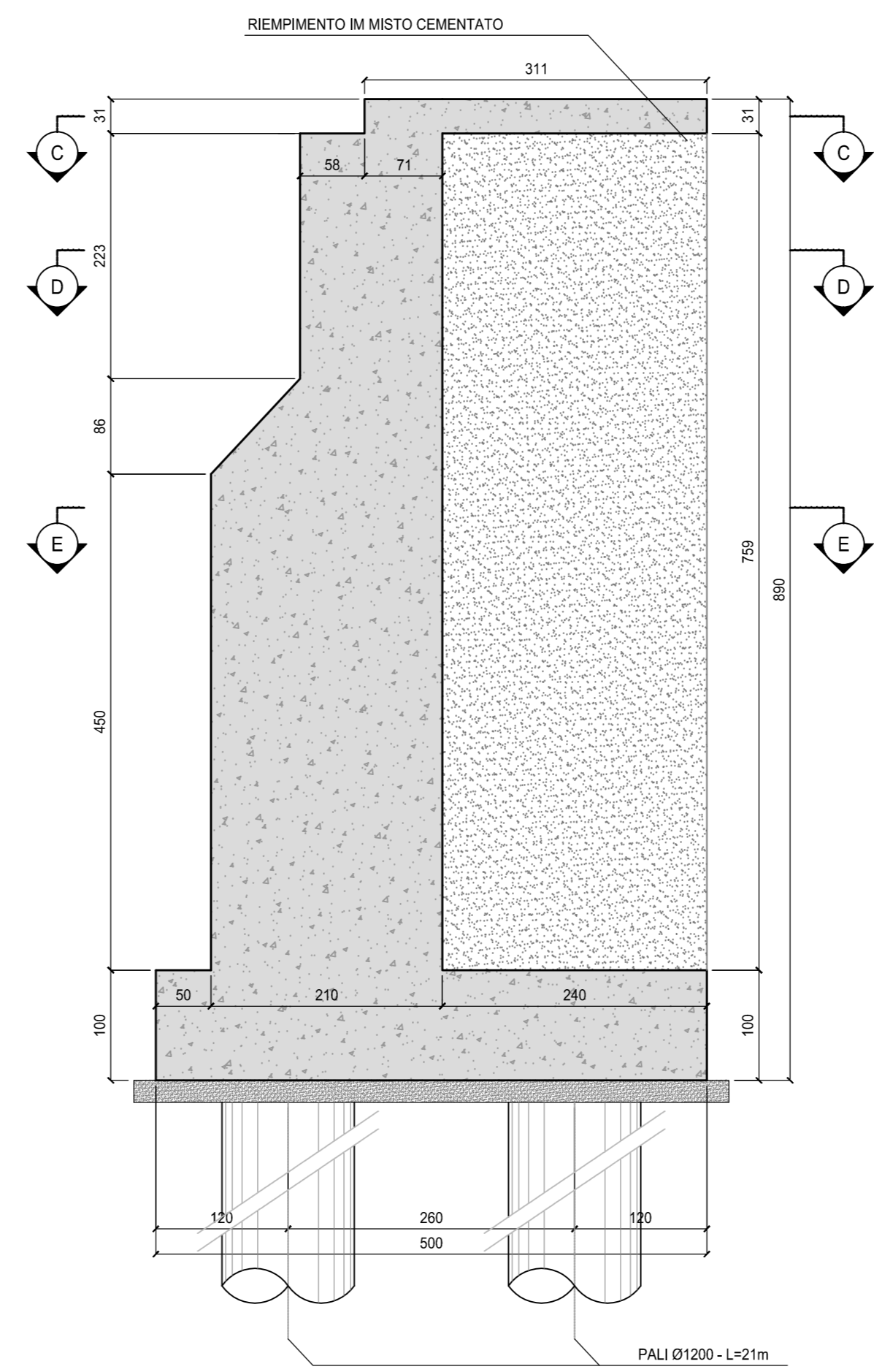
VISTA LATERALE B-B
SCALA 1:50



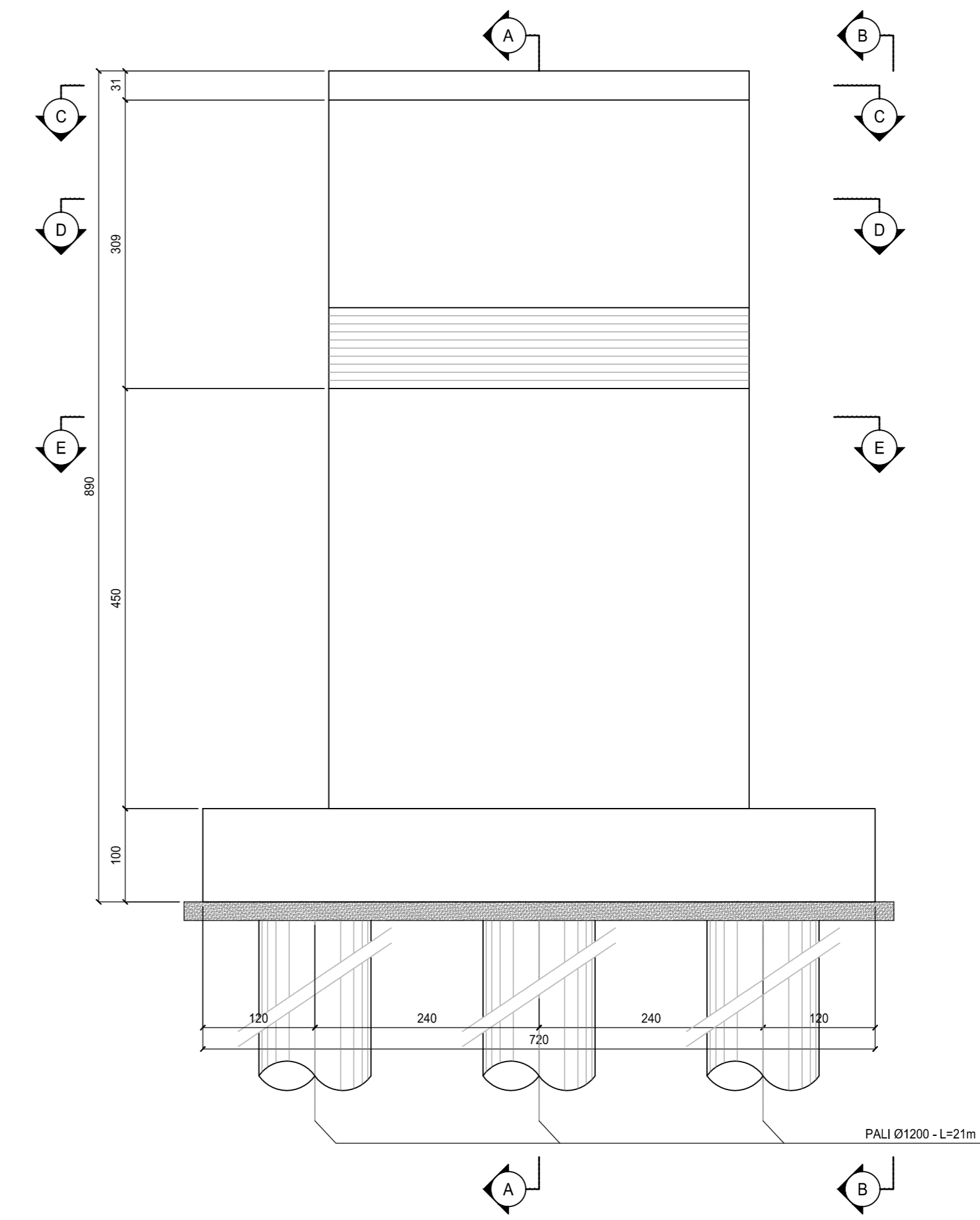
SEZIONE G-G
SCALA 1:50



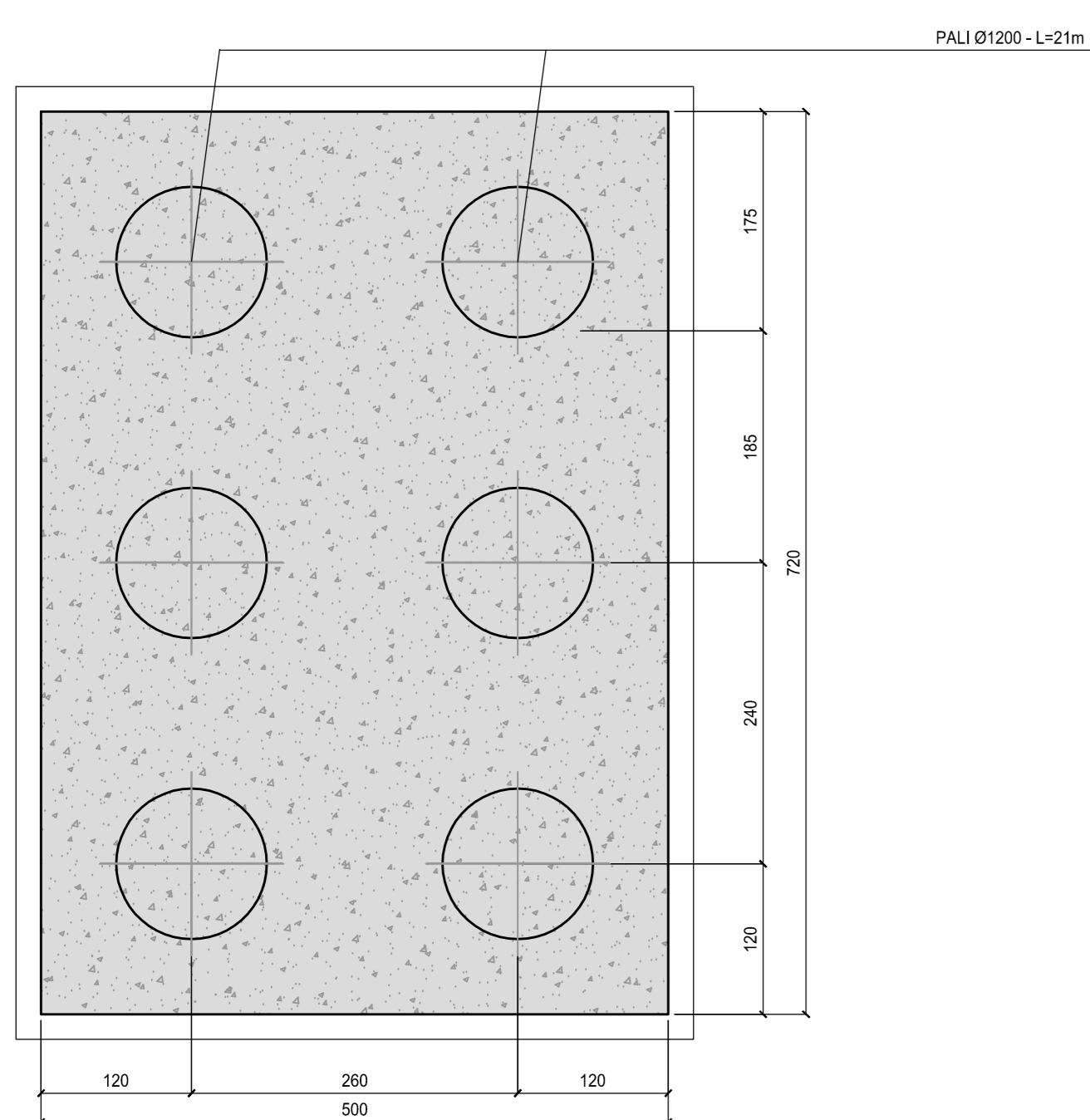
SEZIONE A-A
SCALA 1:50



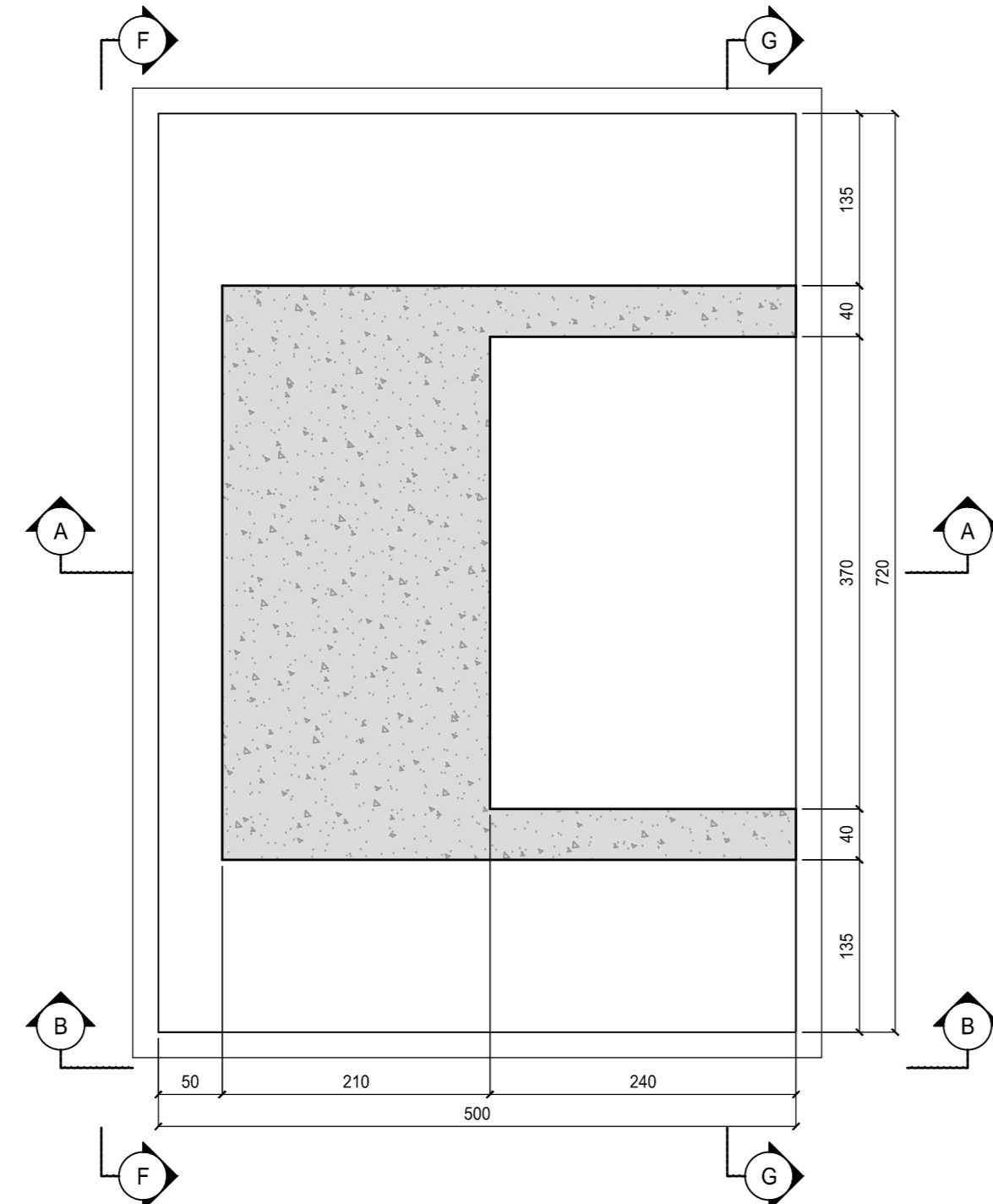
VISTA FRONTALE F-F
SCALA 1:50



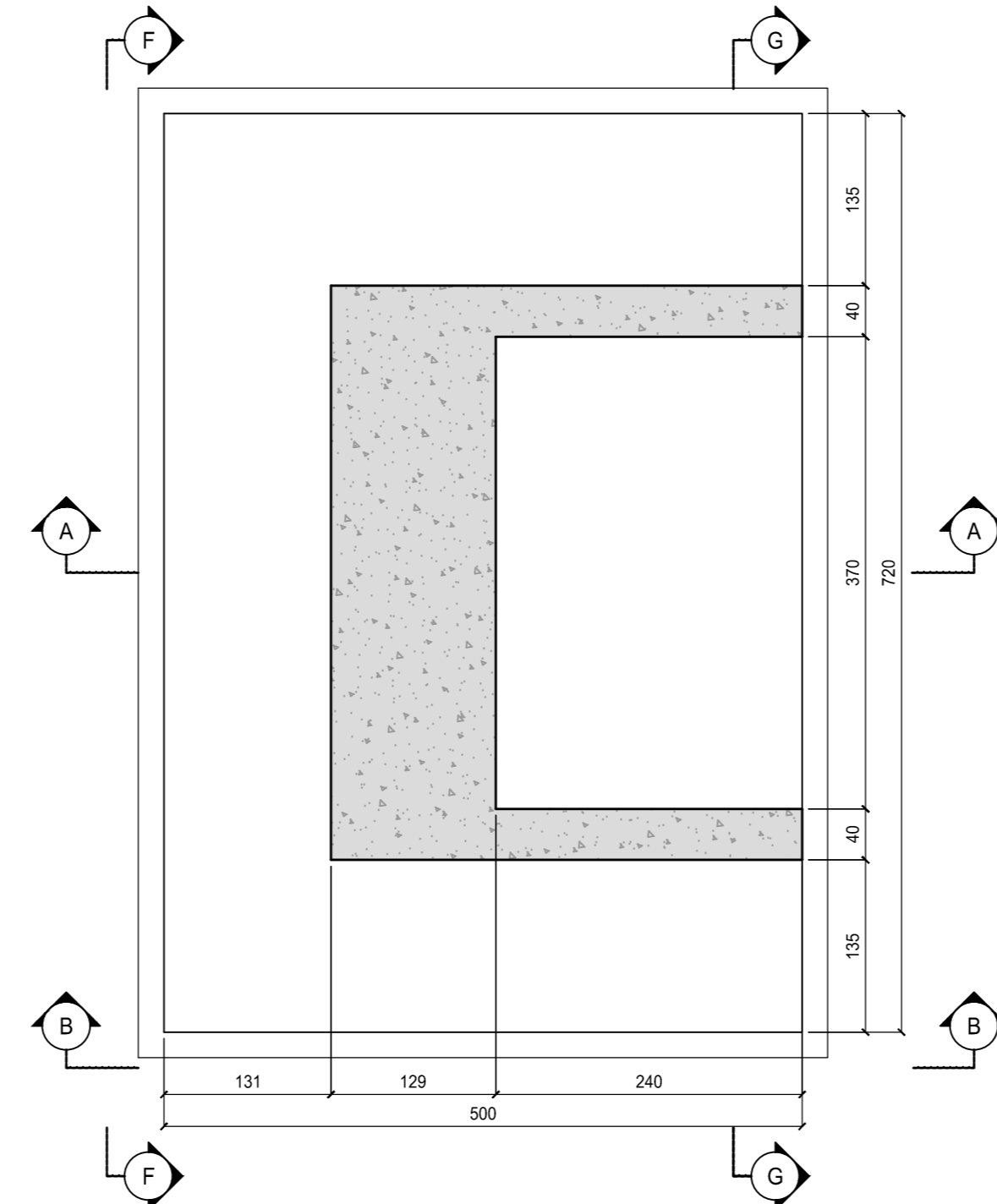
PIANTA FONDAZIONI
SCALA 1:50



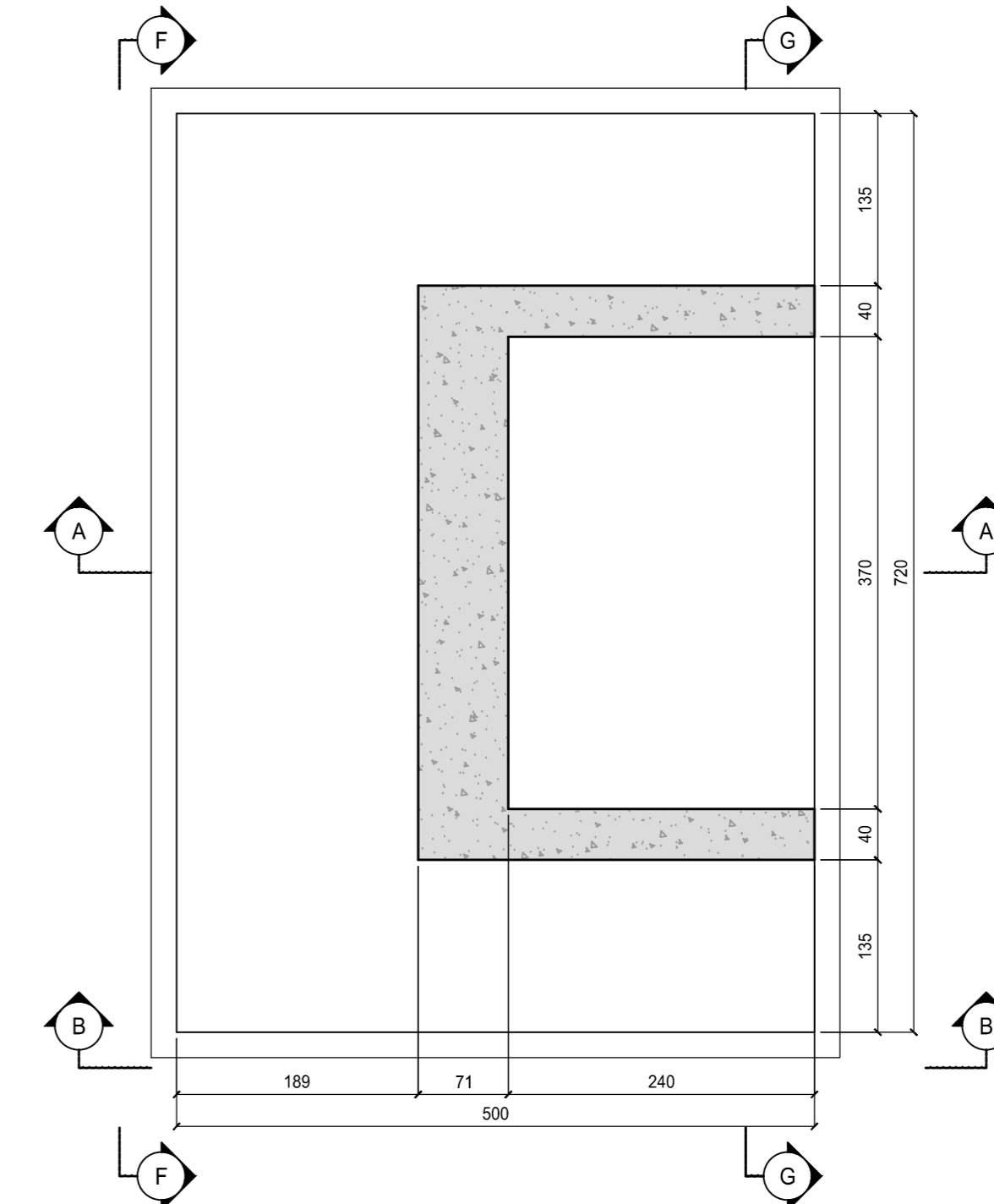
SEZIONE C-C
SCALA 1:50



SEZIONE D-D
SCALA 1:50



SEZIONE E-E
SCALA 1:50



RICHIAMI AD ALTRI ELABORATI
PER LA DEFINIZIONE DELLE CARATTERISTICHE DEI MATERIALI **HH02 - P03P003STRSC01**

ANAS S.p.A.
Direzione Progettazione e Realizzazione Lavori

LAVORI DI COLLEGAMENTO TRA LA S.S.11 A MAGENTA E LA TANGENZIALE OVEST DI MILANO
VARIANTE DI ABBIATEGRASSO E ADEGUAMENTO IN SEDE DEL TRATTO ABBIATEGRASSO-VIGEVANO FINO AL PONTE SUL FIUME TICINO
1° STRALCIO DA MAGENTA A VIGEVANO - TRATTA C

PROGETTO ESECUTIVO

STUDIO CORONA Ing. Valerio Vanni Architetto	ING. RENATO DEL PRETE Ing. Renato Del Prete Ingegnere	ECOPLAN Arch. Nicola Frattini Architetto	eg Ing. Gaetano Ranieri Ingegnere
UNING Ing. Matteo Severini Ingegnere	SETAC Prof. Ing. Luigi Montebelli Ingegnere	ARKE Ing. Gianluca Ciccarello Ingegnere	DOTT. GIO. RINALDI GALLI Dott. Gio. Rinaldi Galli Geometra

VISTO IL RESPONSABILE DEL PROCEDIMENTO: *Giuseppe Dario Malgeri*
INGEGNERE Delle Prestazioni Specialistiche: *Valerio Baetti*
GEOLOGO: *Luigi Montebelli*
IL COORDINATORE DELLA SICUREZZA IN FASE DI PROGETTAZIONE: *Gianluca Ciccarello*

HH07
H - PROGETTO STRUTTURALE OPERE PRINCIPALI
HH - CV18 - PASSERELLA PEDONALE
CARPENTERIA SPALLE

CODICE PROGETTO PROGETTO LO203	LIV. PROG. E	N. PROG. 1801	NOME FILE HH07-T00CV18STRCP01_B.dwg	REVISIONE B	SCALA: 1:50
ELAB.			CODICE ELAB. T00CV18STRCP01		

C	EMISSIONE A SEGUITO DI RAPPORTO INTERMEDIO DI VERIFICA	FEBBRAIO 2019	ARCH. MAURO SASSO	ING. GAETANO RANIERI	ING. VALERIO BAETTI
B	ITOP-C18001-01ATP-2A-0001	SETTEMBRE 2018	ING. GIUSEPPE CRESA	ING. GAETANO RANIERI	ING. VALERIO BAETTI
A	EMISSIONE				
REV.	DESCRIZIONE	DATA	REDATTO	VERIFICATO	APPROVATO