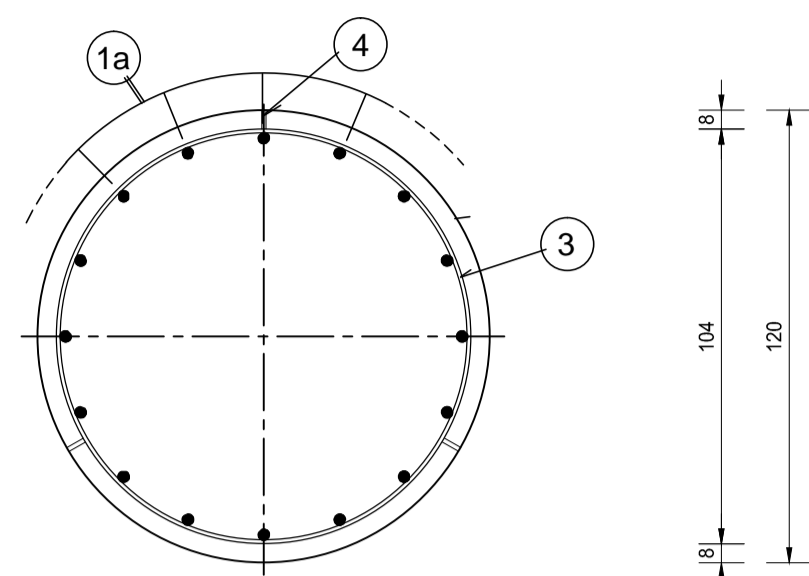
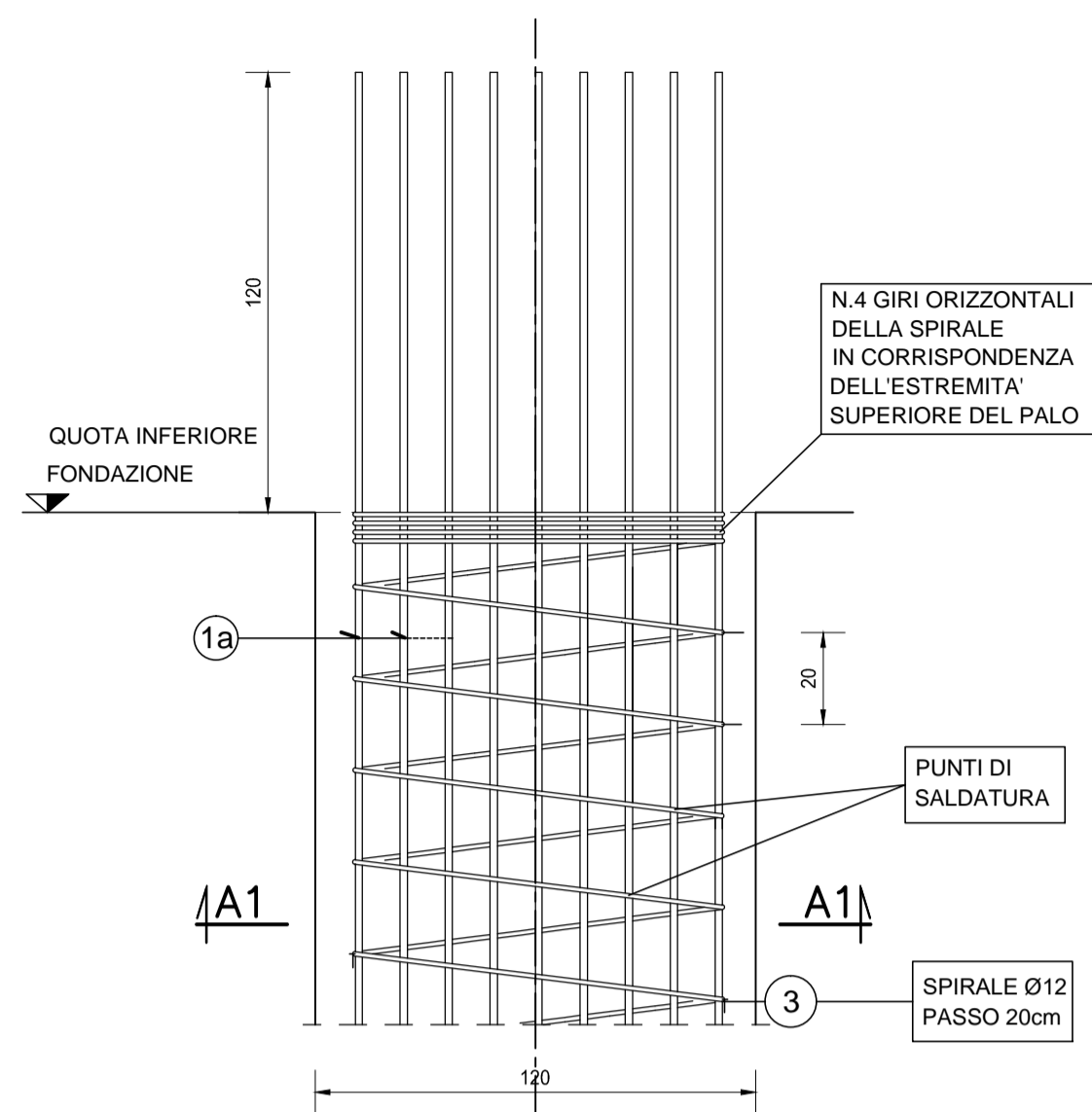


PARTICOLARI E SEZIONI

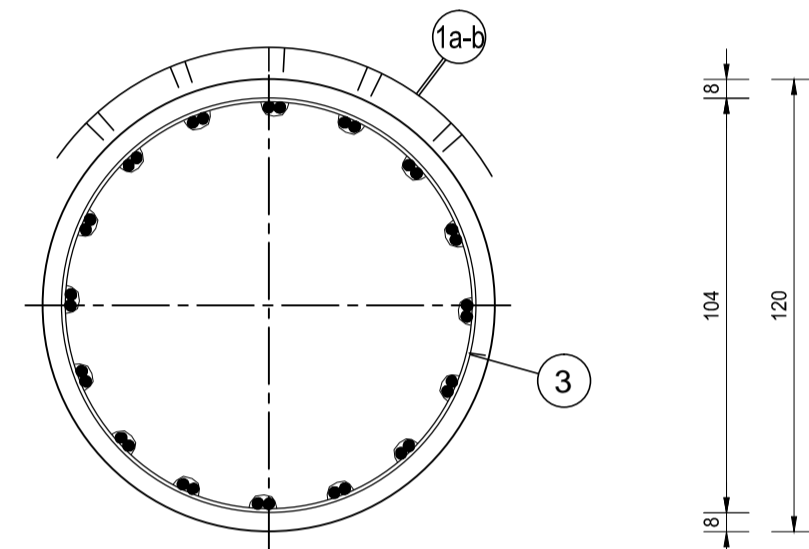
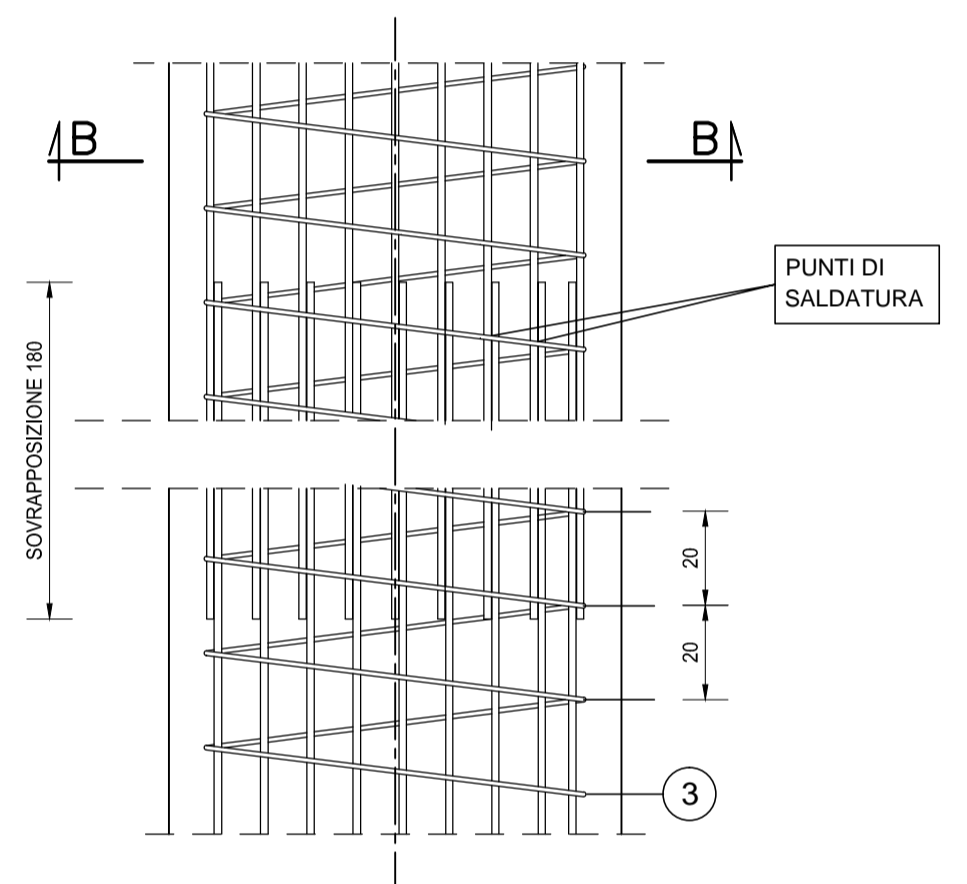
SCALA 1:20

PARTICOLARE 01

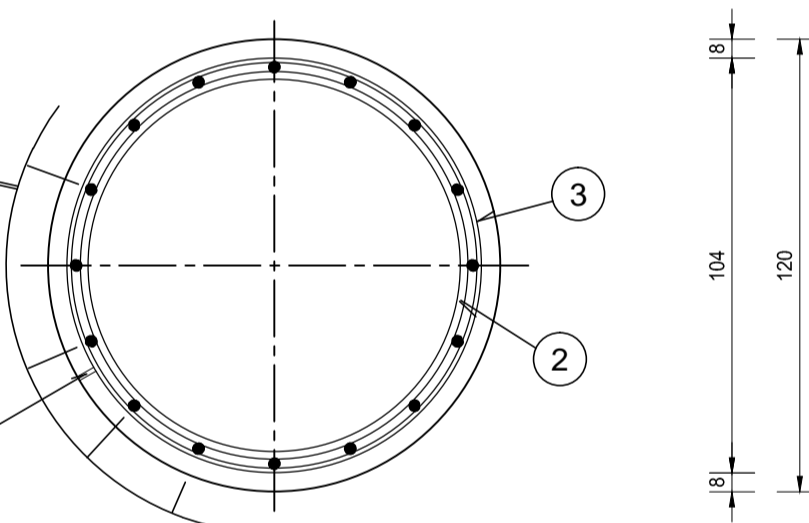
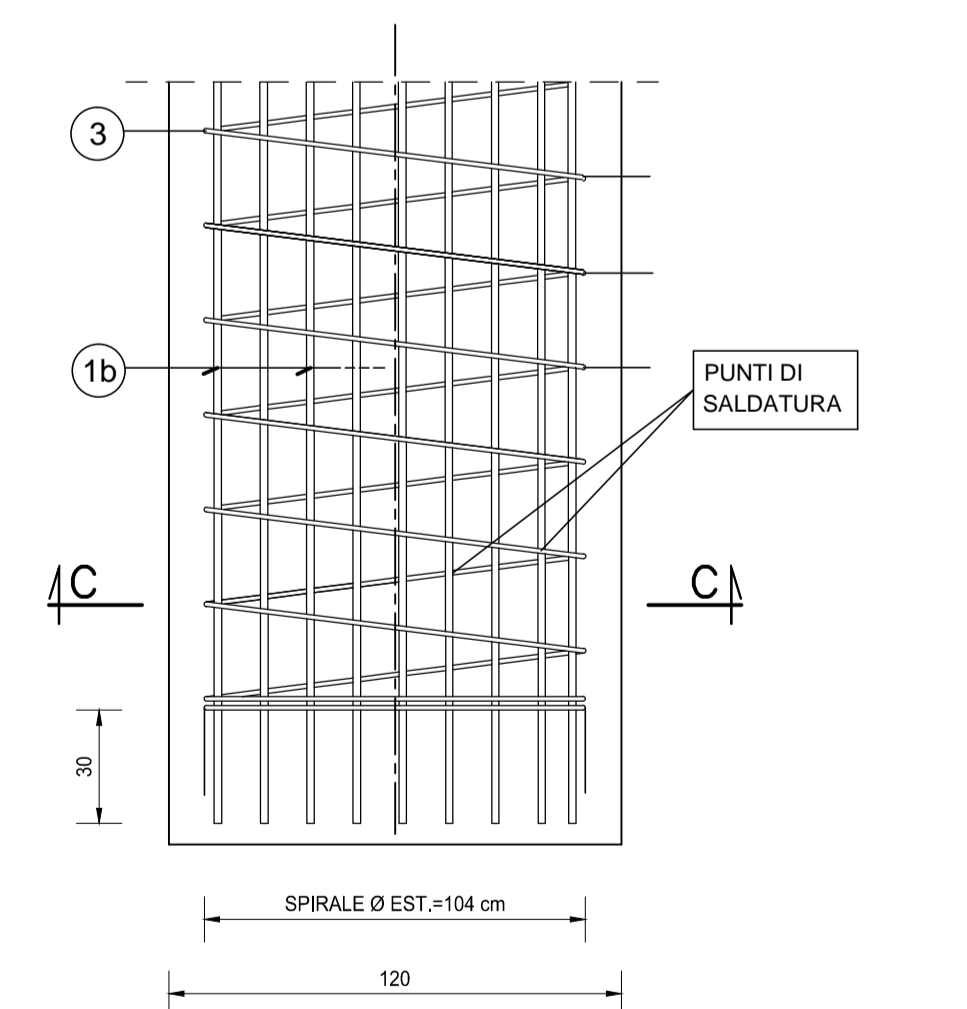
SEZIONE A-A



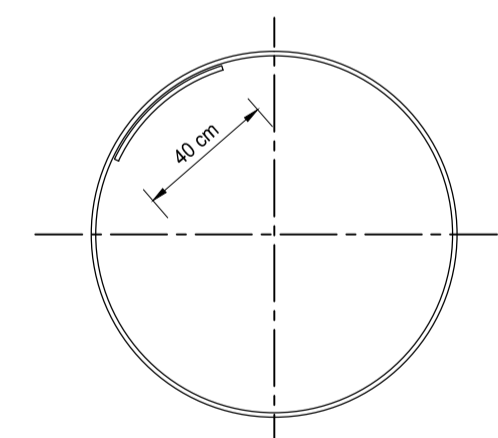
SEZIONE B-B



SEZIONE C-C

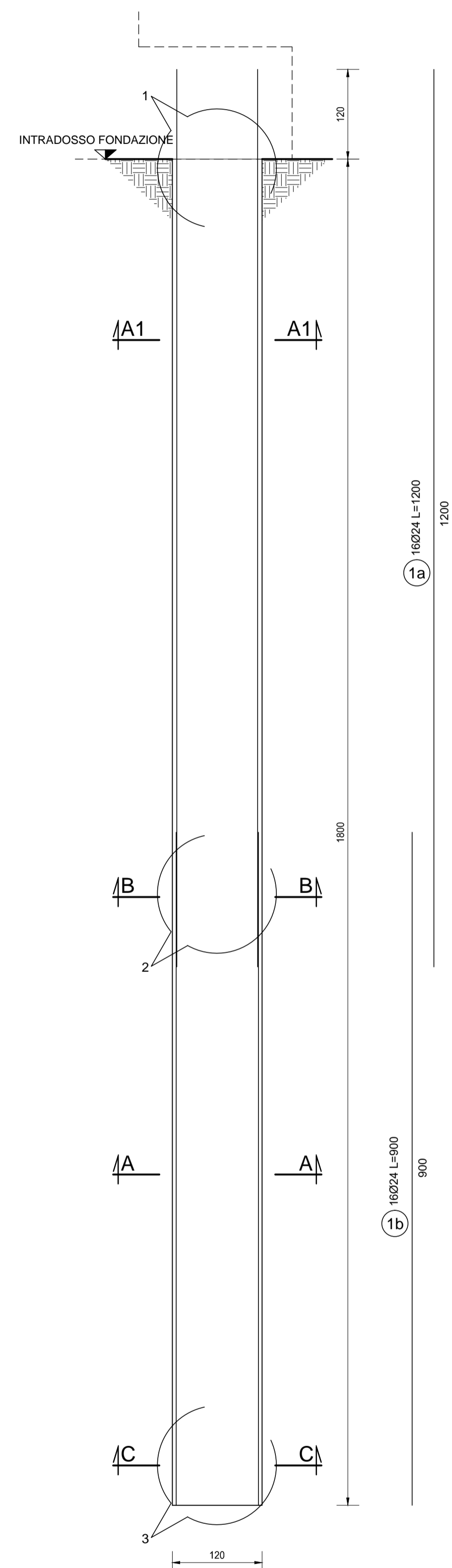


2 ANELLO Ø24/200 L=360
DIAMETRO ESTERNO Ø965mm



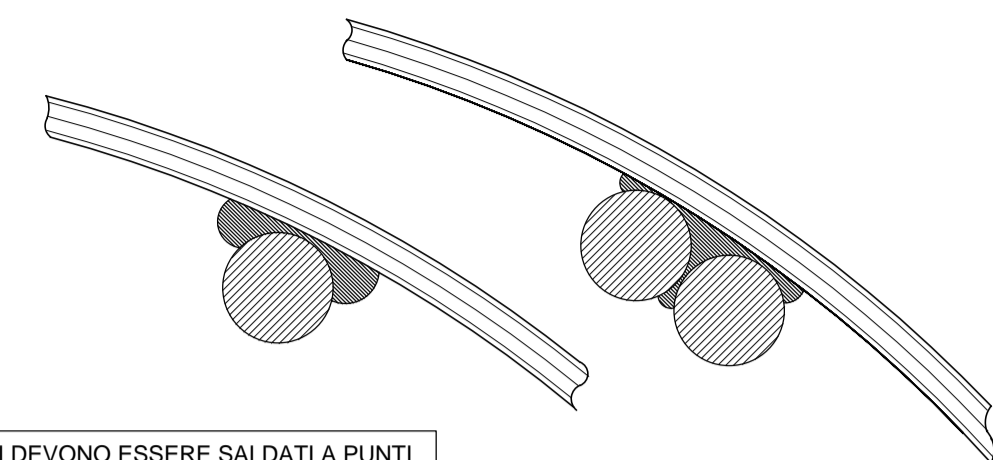
SEZIONE VERTICALE

SCALA 1:50



PARTICOLARE SALDATURA

SCALA -----



I FERRI LONGITUDINALI DEVONO ESSERE SALDATI A PUNTI ALTERNATI ALLA SPIRALE ESTERNA LE CERCHIATURE DI ESTREMITA' SARANNO INVECE SALDATE A CIASCUNA BARRA LONGITUDINALE E LE SALDATURE ESEGUITE NEL MODO SPECIFICATO IN FIGURA

TABELLA FERRI GABBIA a

POS.	Num.	Ø [mm]	Lunghezza [cm]	TOTALE [m]	PESO [kg]
1a	16	24	1200	192.00	681.84
2a	5	24	360	18.00	63.92
3	60	12	340	204.00	181.11
Totale Kg =					926.88

TABELLA FERRI GABBIA b

POS.	Num.	Ø [mm]	Lunghezza [cm]	TOTALE [m]	PESO [kg]
1b	16	24	900	144.00	511.38
2b	4	20	360	14.40	35.51
3	40	12	340	136.00	120.74
Totale Kg =					667.64

RICHIAMI AD ALTRI ELABORATI

PER LA DEFINIZIONE DELLE CARATTERISTICHE DEI MATERIALI

HH02 - T00CV18STRSC01

ANAS S.p.A.
Direzione Progettazione e Realizzazione Lavori

LAVORI DI COLLEGAMENTO TRA LA S.S.11 A MAGENTA E LA TANGENZIALE OVEST DI MILANO
VARIANTE DI ABBIATEGRASSO E ADEGUAMENTO IN SEDE DEL TRATTO ABBIATEGRASSO-VIGEVANO FINO AL PONTE SUL FIUME TICINO
1° STRALCIO DA MAGENTA A VIGEVANO - TRATTA C

PROGETTO ESECUTIVO

STUDIO CORONA Ing. Valerio Bajetti Cof. Reg. Imp. 4 Bari (BA) 00211 N° 4.60211	ING. RENATO DEL PRETE Ing. Renato Del Prete Cof. Reg. Imp. 4 Bari (BA) 00211 N° 9071	ECOPLAN Arch. Nicoletta Fratini Cof. Reg. Imp. 4 Torino (TO) 00101 N° 4.6031	EG EGG Engineering & Studies S.r.l.
UNING Ing. Renato Vaira Cof. Reg. Imp. 4 Torino (TO) 00101 N° 4.6031	SETAC Setac & Environment S.r.l. Trasporti Ambiente Contratti	ARKE INGEGNERIA S.r.l. Ing. Giuseppino Angarano Cof. Reg. Imp. 4 Bari (BA) 00211 N° 9071	DOTT. GEOL. DANILO GALLO Dott. Geol. Danilo Gallo Cof. Reg. Imp. 4 Reggio Emilia (RE) 00101 N° 4.6031
VISTO: IL RESPONSABILE DEL PROCEDIMENTO Dott. Ing. Giuseppe Danilo MALGERI	INTEGRATORE DELLE PRESTAZIONI SPECIALISTICHE Ing. Valerio BAJETTI	GEOLOGO Dott. Geol. Danilo GALLO	IL COORDINATORE DELLA SICUREZZA IN FASE DI PROGETTAZIONE Ing. Gianluca CICIRELLO

HH11 H - PROGETTO STRUTTURALE OPERE PRINCIPALI
HE - CV18 - PASSERELLA PEDONALE
ARMATURA PALI

CODICE PROGETTO	NOME FILE	REVISIONE	SCALA:
PROGETTO LIV. PROG. N. PROG.	HH11-T00CV18STRAR04_B.dwg		
PROGETTO			
LO203	E 1801		
CODICE ELAB.	P03PO02STRAR04	A	VARIE

REV.	DESCRIZIONE	DATA	REDATTO	VERIFICATO	APPROVATO
C					
B	EMISSIONE A SEGUITO DI RAPPORTO INTERMEDIO DI VERIFICA	FEBBRAIO 2019	ING. GIUSEPPE RANIERI	ING. GAETANO BAJETTI	ING. VALERIO BAJETTI
A	EMISSIONE	SETTEMBRE 2018	ING. GIUSEPPE CRISA	ING. GAETANO RANIERI	ING. VALERIO BAJETTI
REV.	DESCRIZIONE	DATA	REDATTO	VERIFICATO	APPROVATO