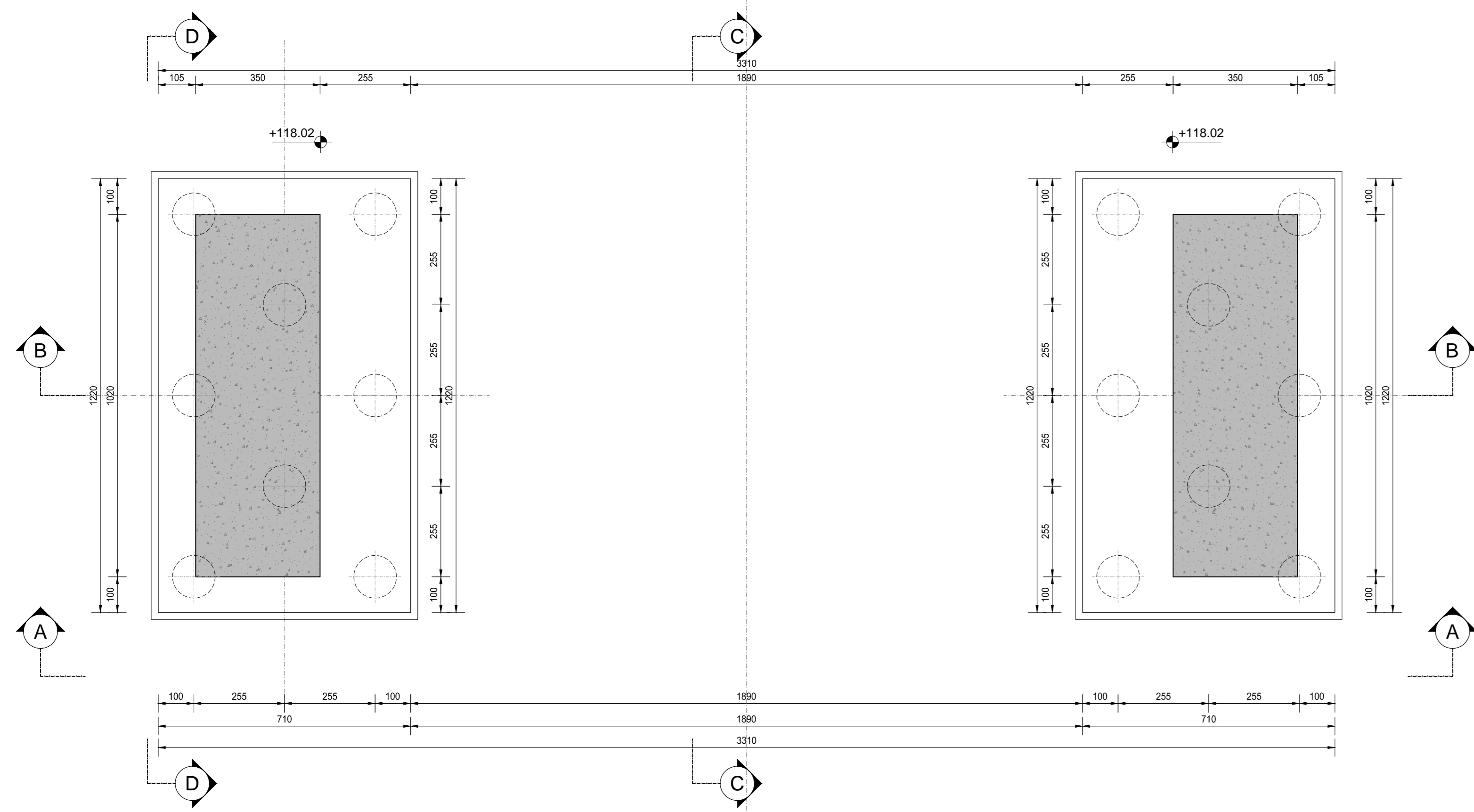
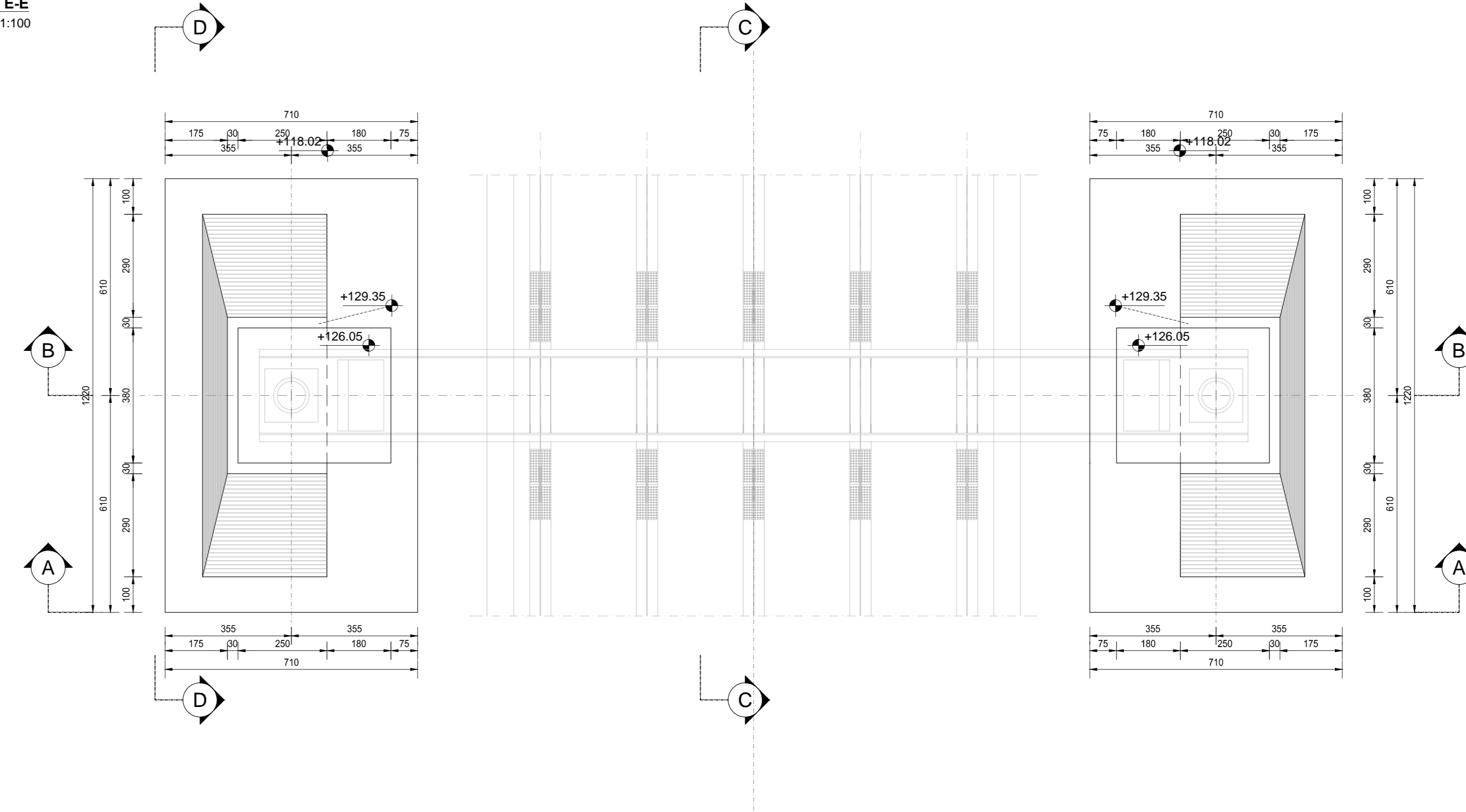


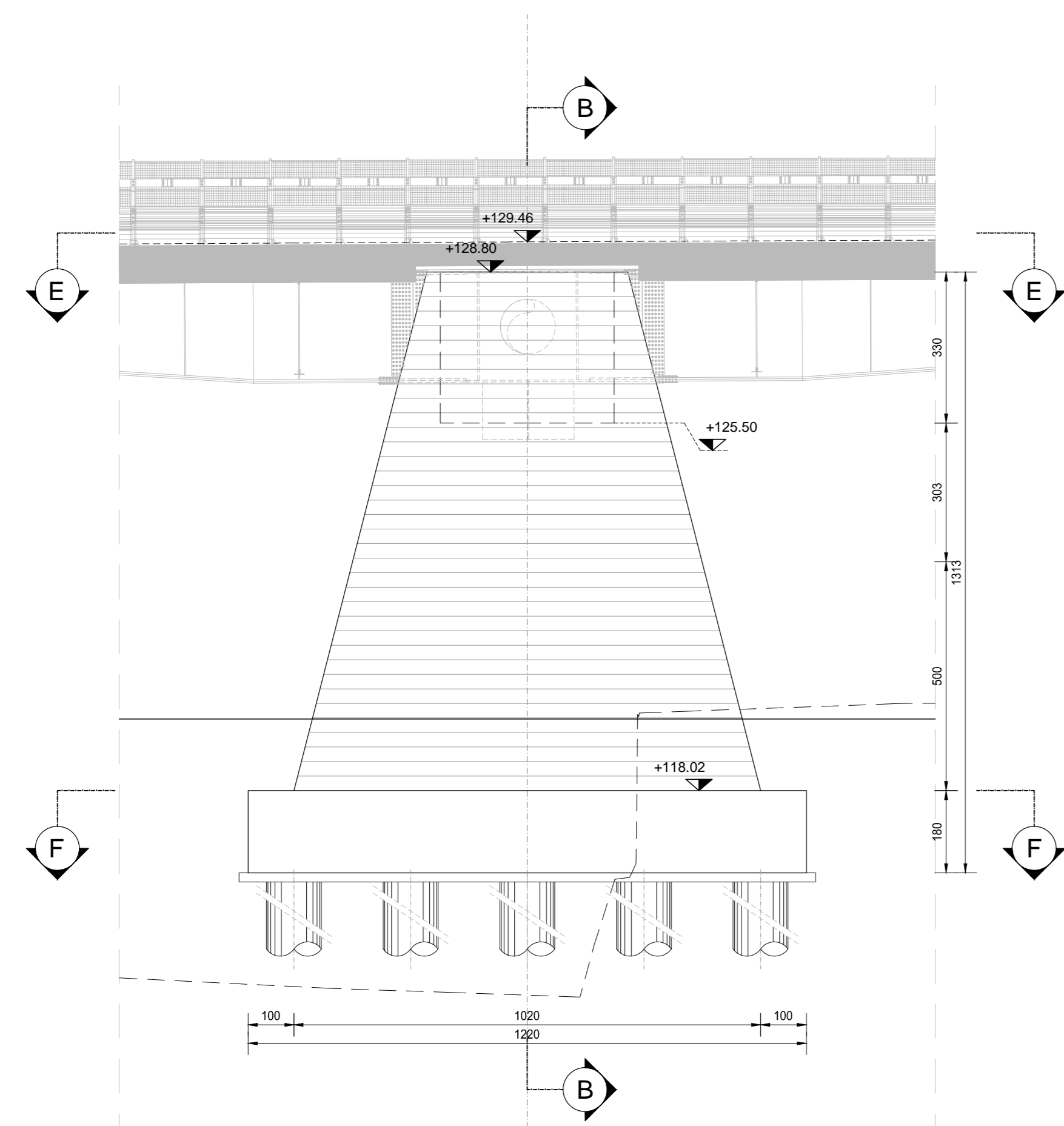
SEZIONE F-F
SCALA 1:100



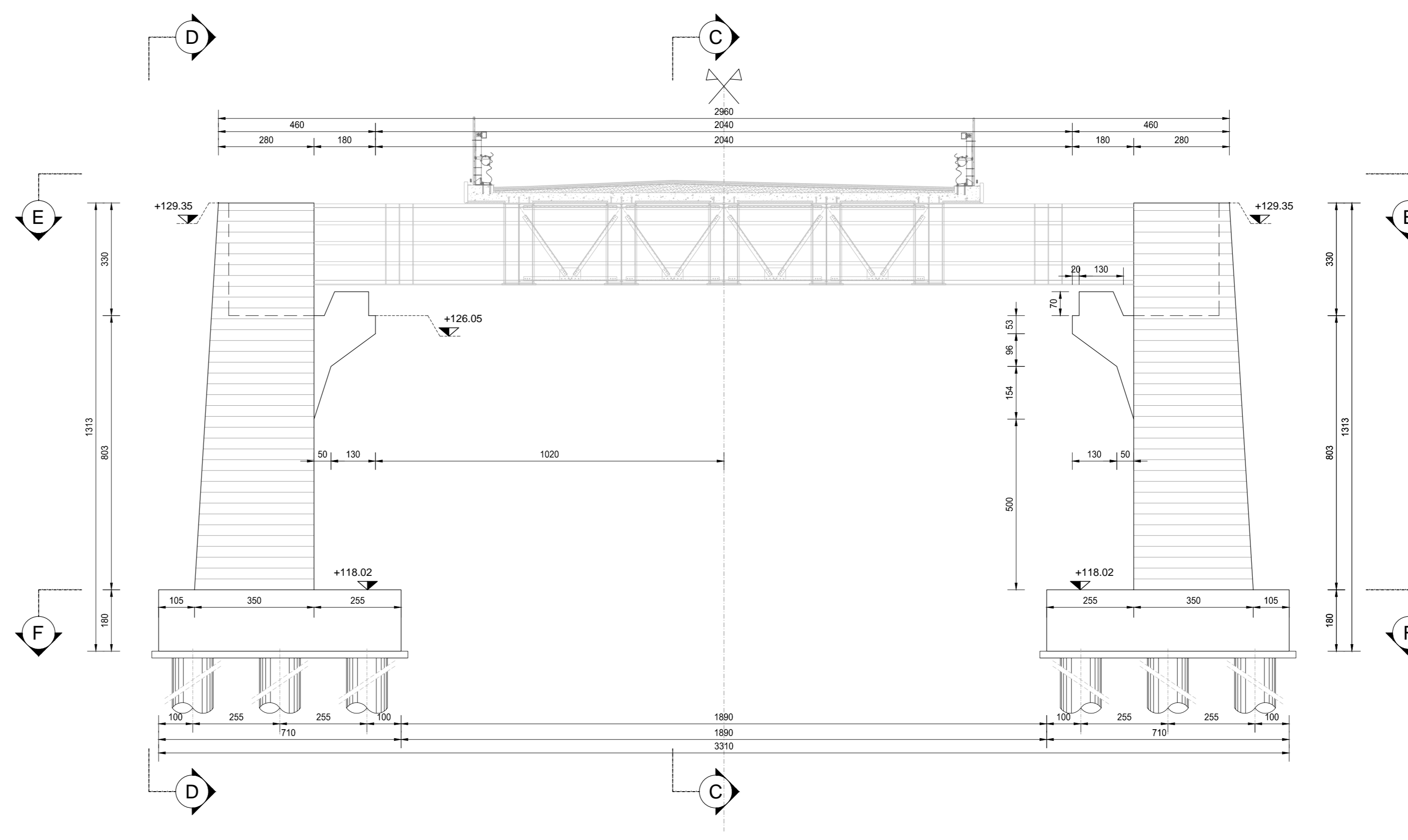
VISTA E-E
SCALA 1:100



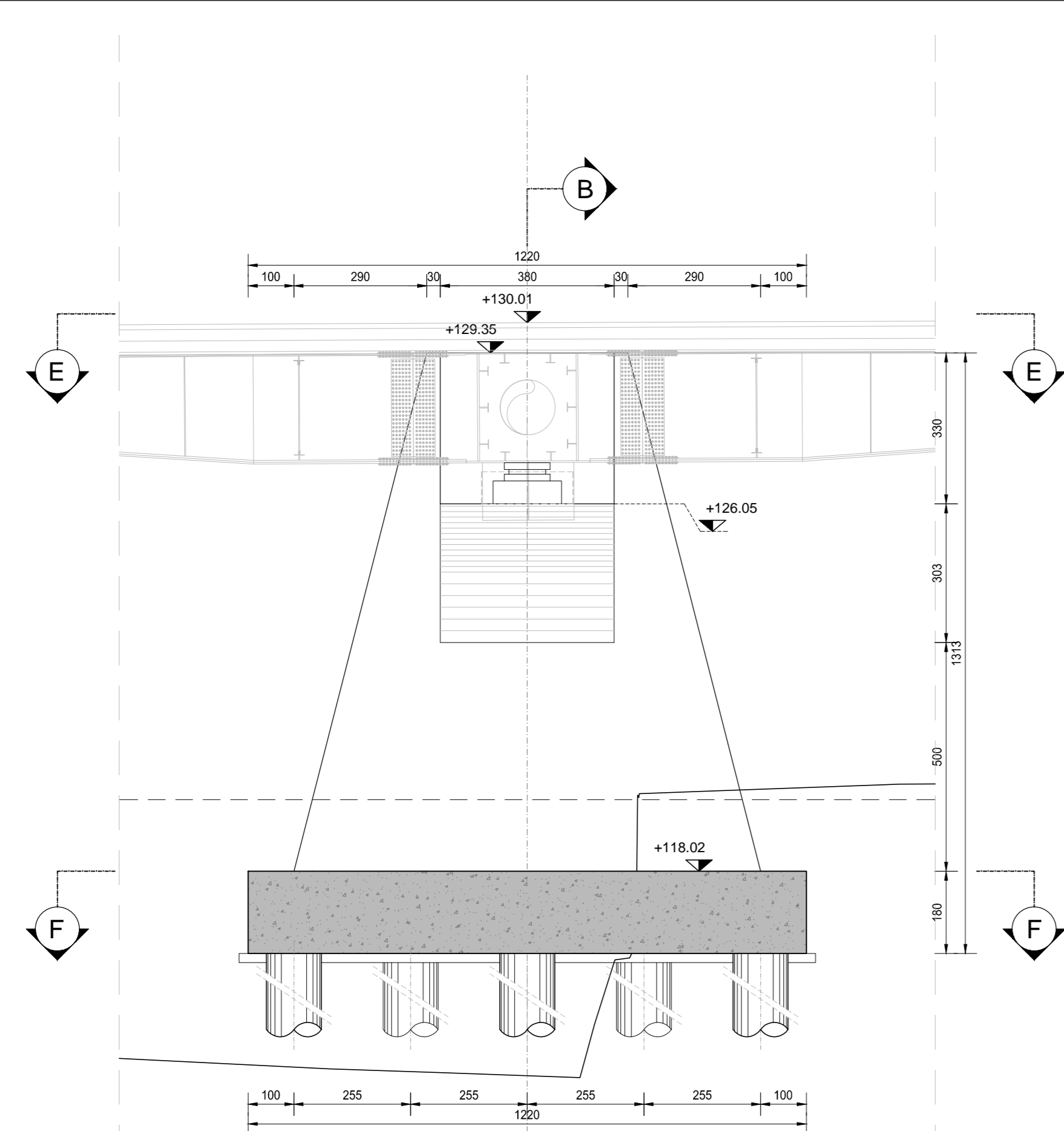
VISTA D-D
SCALA 1:100



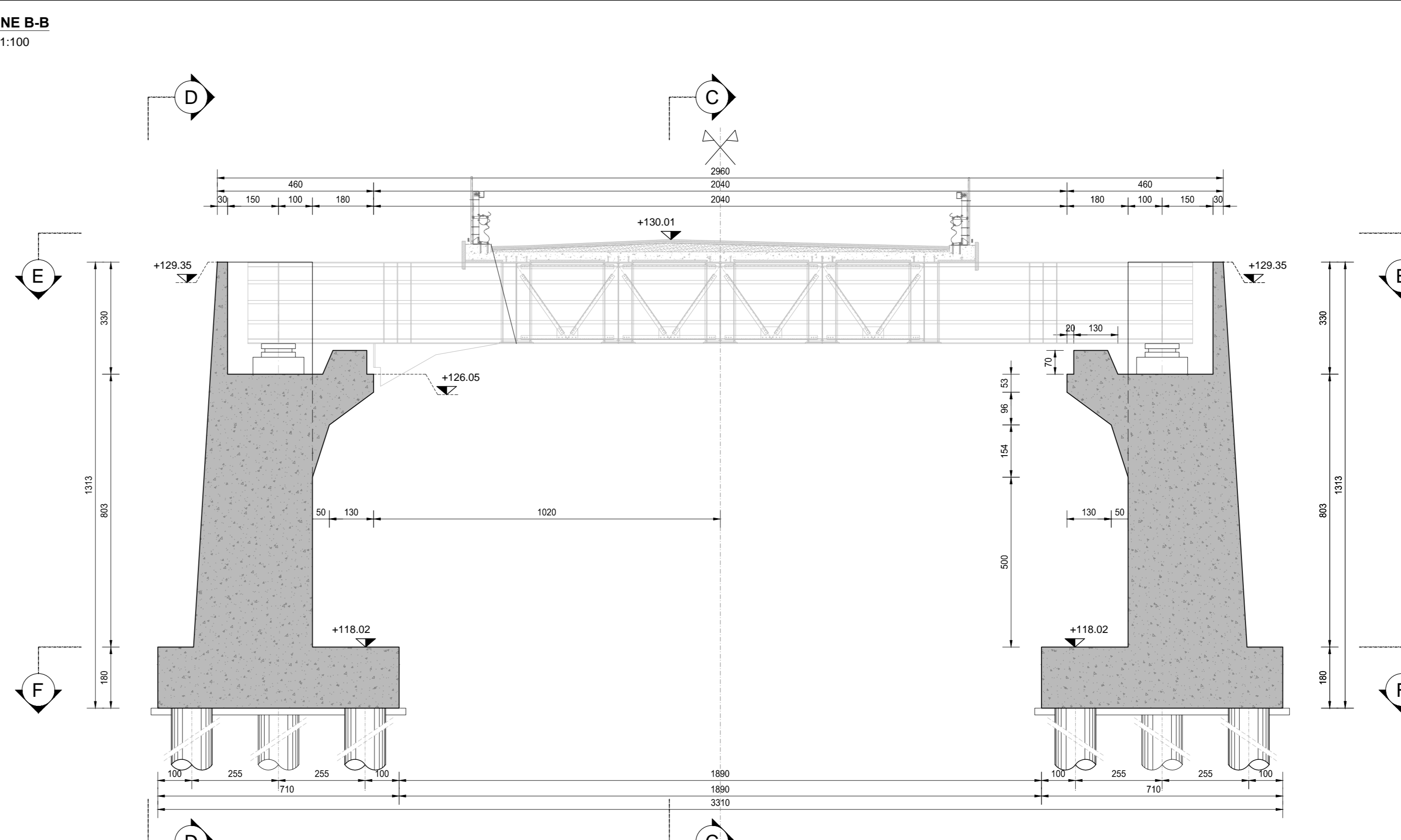
SEZIONE A-A
SCALA 1:100



SEZIONE C-C
SCALA 1:100



SEZIONE B-B
SCALA 1:100



RICHIAMI AD ALTRI ELABORATI

PER LA DEFINIZIONE DELLE CARATTERISTICHE DEI MATERIALI

HI01 - P00V101STRDI01

ANAS S.p.A.
Direzione Progettazione e Realizzazione Lavori

LAVORI DI COLLEGAMENTO TRA LA S.S.11 A MAGENTA E LA TANGENZIALE OVEST DI MILANO
VARIANTE DI ABBIATEGRASSO E ADEGUAMENTO IN SEDE DEL TRATTO ABBIATEGRASSO-VIGEVANO FINO AL PONTE SUL FIUME TICINO
1° STRALCIO DA MAGENTA A VIGEVANO - TRATTA C

PROGETTO ESECUTIVO

STUDIO CORONA Ing. Valerio Bassi Arch. Roberto Dal Pozzo	ING. RENATO DEL PRITE Ing. Roberto Dal Pozzo Arch. Roberto Dal Pozzo	ECOPLAN Arch. Roberto Dal Pozzo Arch. Roberto Dal Pozzo	GC Ing. Giancarlo Cicirello
UNING Ing. Renato Viro Arch. Roberto Dal Pozzo	SETAC Ing. Roberto Dal Pozzo Arch. Roberto Dal Pozzo	ARIKE Ing. Giancarlo Cicirello	DOTI. GIO. DANIO GALLO Ing. Giancarlo Cicirello
VISTO: IL RESPONSABILE DEL PROCEDIMENTO Ing. Giuseppe Danilo MALGIERI	INTEGRATORE DELLE PRESTAZIONI SPECIALISTICHE Ing. Valerio BARETTI	GEOLOGO Prof. Ing. Luigi MONTESPI	IL COORDINATORE DELLA SICUREZZA IN FASE DI PROGETTAZIONE Ing. Giancarlo CICIRELLO

HI21
H - PROGETTO STRUTTURALE OPERE PRINCIPALI
HI - V101 - VIADOTTO N.01 - SVINCOLO N.10
CARPENTERIA PILA 2

PROGETTO	LIV. PROG.	N. PROG.	REVISIONE	SCALA:
LO203	E	1801	A	1:100
ELAB.	ELAB.	ELAB.	ELAB.	ELAB.
P00V10101STRCP08				
C				
B				
A	EMMISSIONE A SEGUITO DI RAPPORTO INTERMEDIO DI VERIFICA (TRC-FI/86/01-GS-ATF-SA-0001)	GIUGNO 2019	ARCH. MAURO SASSI	ING. GAETANO BARETTI
REV.	DESCRIZIONE	DATA	REDATTO	VERIFICATO
				APPROVATO