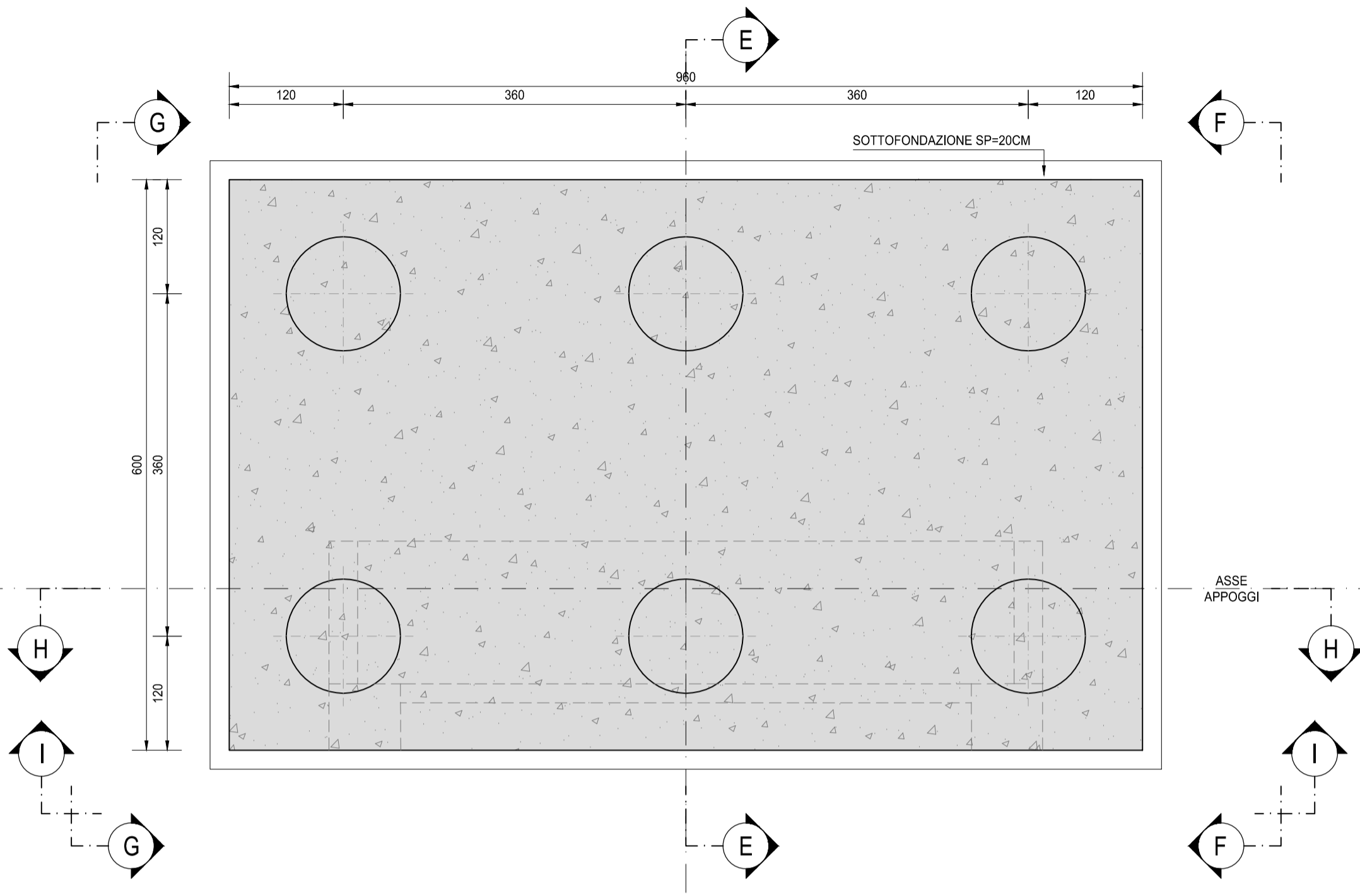
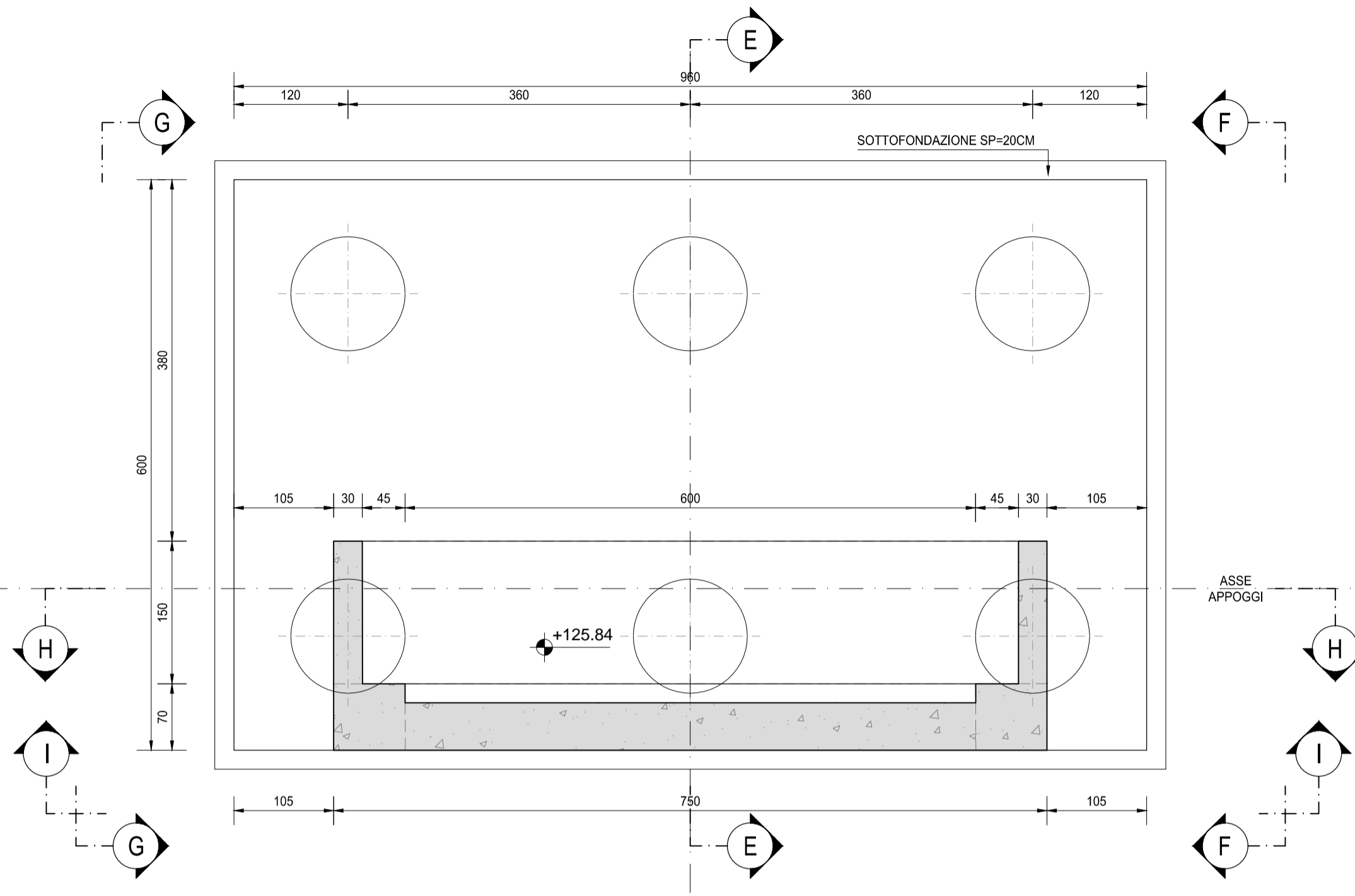


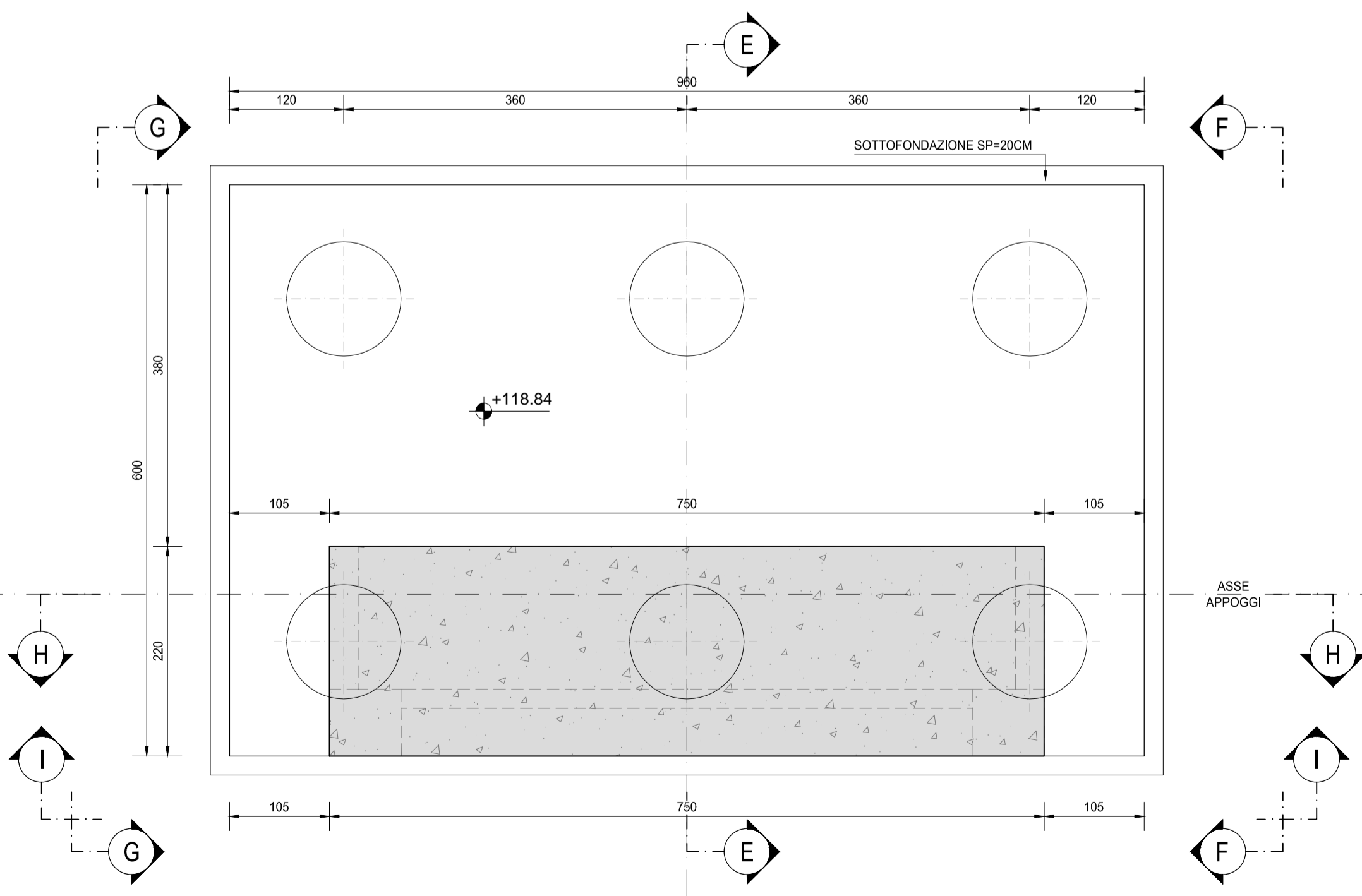
**SEZIONE A-A**  
SCALA 1:50



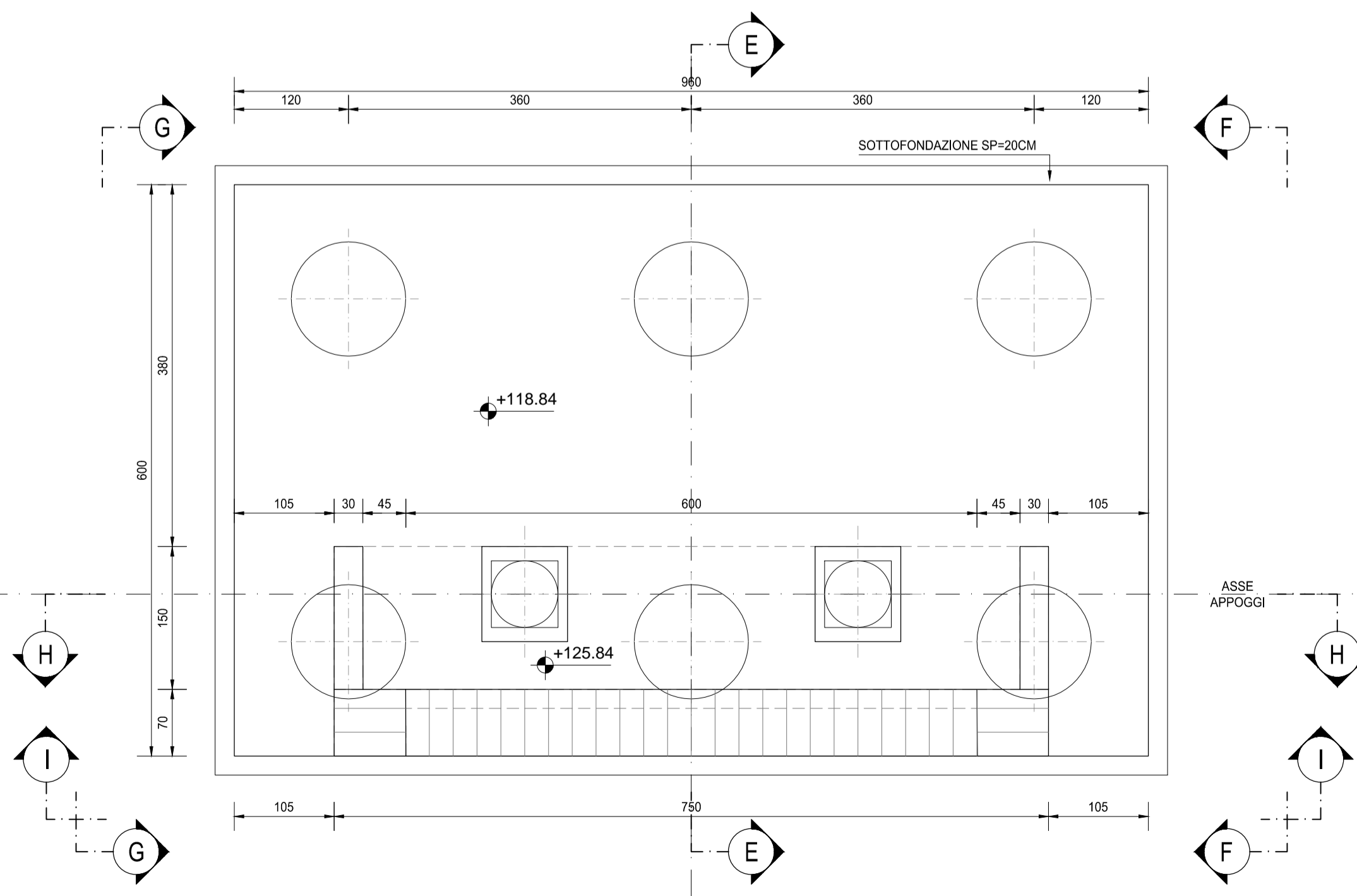
**SEZIONE C-C**  
SCALA 1:50



**SEZIONE B-B**  
SCALA 1:50



**VISTA D-D**  
SCALA 1:50



**RICHIAMI AD ALTRI ELABORATI**

PER LA DEFINIZIONE DELLE CARATTERISTICHE DEI MATERIALI

**HI01 - P00VI01STRDI01**

**ANAS S.p.A.**  
Direzione Progettazione e Realizzazione Lavori

**LAVORI DI COLLEGAMENTO TRA LA S.S.11 A MAGENTA E LA TANGENZIALE OVEST DI MILANO**  
**VARIANTE DI ABBIEATEGRASSO E ADEGUAMENTO IN SEDE DEL TRATTO ABBIEATEGRASSO-VIGEVANO FINO AL PONTE SUL FIUME TICINO**  
**1° STRALCIO DA MAGENTA A VIGEVANO - TRATTA C**

**PROGETTO ESECUTIVO**

<b>STUDIO CORONA</b> Ing. Renato Vaira Piazza Luigi, 4 Torre a Pignone 50139	<b>UNING</b> Ing. Renato Dal Prete Viale degli Alpini, 4 Torre a Pignone 50139	<b>SETAC</b> Prof. Ing. Luigi Monterisi Viale degli Alpini, 4 Torre a Pignone 50139	<b>ARKE'</b> INGEGNERIA S.r.l. Viale degli Alpini, 4 Torre a Pignone 50139	<b>GA&amp;M.</b> Prof. Ing. Matteo Ranieri Viale degli Alpini, 4 Torre a Pignone 50139	<b>GA&amp;M.</b> Prof. Ing. Luigi Monterisi Viale degli Alpini, 4 Torre a Pignone 50139	<b>ARKE'</b> INGEGNERIA S.r.l. Viale degli Alpini, 4 Torre a Pignone 50139	<b>DOTT. GEOL. DANILLO GALLO</b> Dott. Geol. Danilo Gallo Viale degli Alpini, 4 Torre a Pignone 50139
--	--	---	--	--	---	--	---

**VISTO: IL RESPONSABILE DEL PROCEDIMENTO**  
Dott. Ing. Giuseppe Danilo MALGERI

**INTEGRATORE DELLE PRESTAZIONI SPECIALISTICHE**  
Ing. Valerio BAJETTI

**GEOLOGO**  
Prof. Ing. Geol. Luigi MONTERISI

**IL COORDINATORE DELLA SICUREZZA IN FASE DI PROGETTAZIONE**  
Ing. Gianluca CICIRELLO

**HI25**  
**H - PROGETTO STRUTTURALE OPERE PRINCIPALI**  
**HI - VI01 - VIADOTTO N.01 - SVINCOLO N.10**  
**CARPENTERIA SPALLA RAMPA CD - TAVOLA 02 DI 02**

CODICE PROGETTO	NOV. PROG.	NO. PROG.	NOV. ELAB.	NOV. ELAB.	REVISIONE	SCALA:
LO203	E	1801	P00V001STRCP10	B		1:50

C						
B	EMISSIONE A SEGUITO DI RAPPORTO INTERMEDIO DI VERIFICA	GIUGNO 2018	ARCH. MAURO SASSO	ING. GAETANO RANIERI	ING. VALERIO BAJETTI	
A	EMISSIONE	DICEMBRE 2018	ARCH. MAURO SASSO	ING. GAETANO RANIERI	ING. VALERIO BAJETTI	
REV.	DESCRIZIONE	DATA	REDATTO	VERIFICATO	APPROVATO	