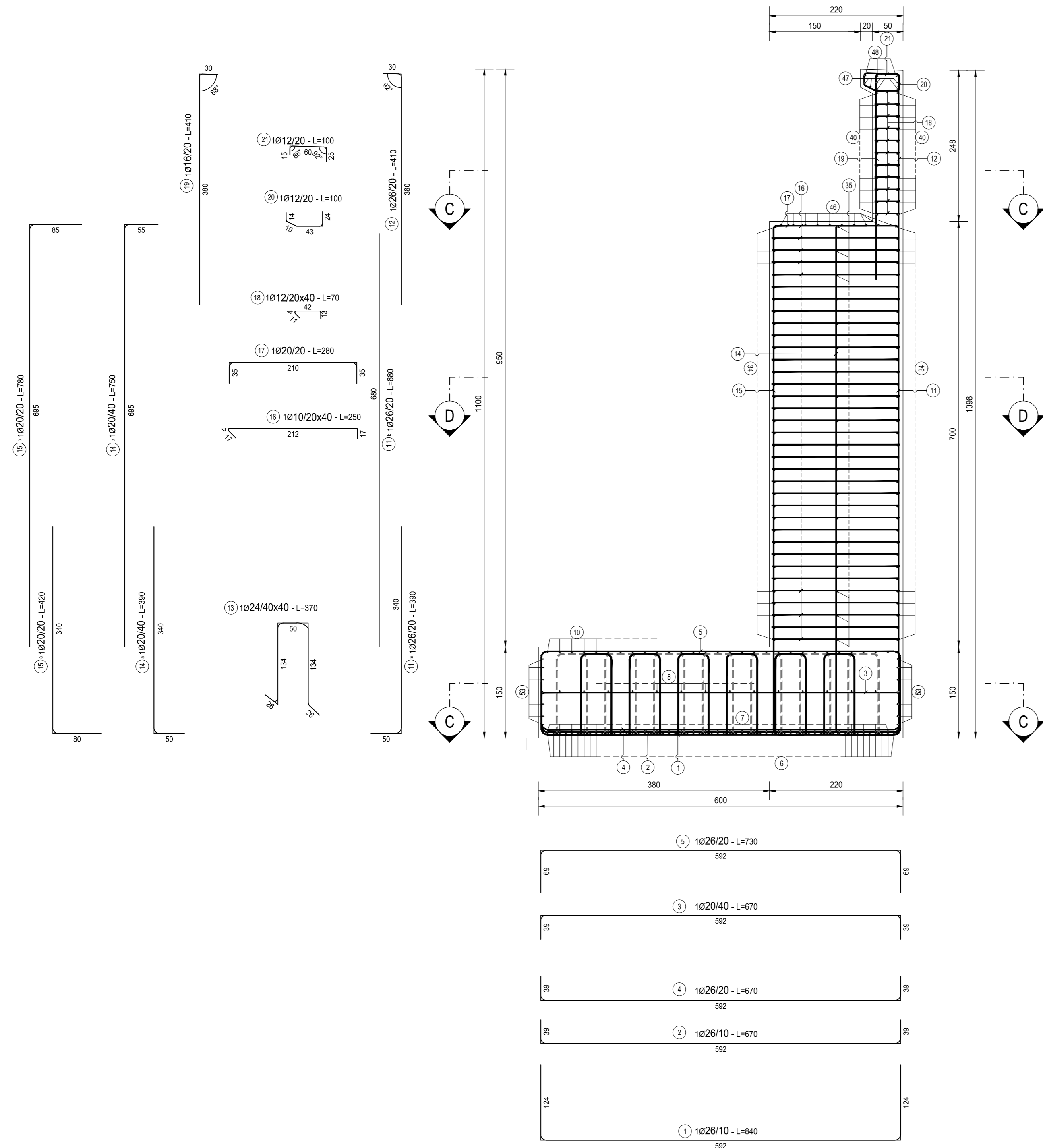
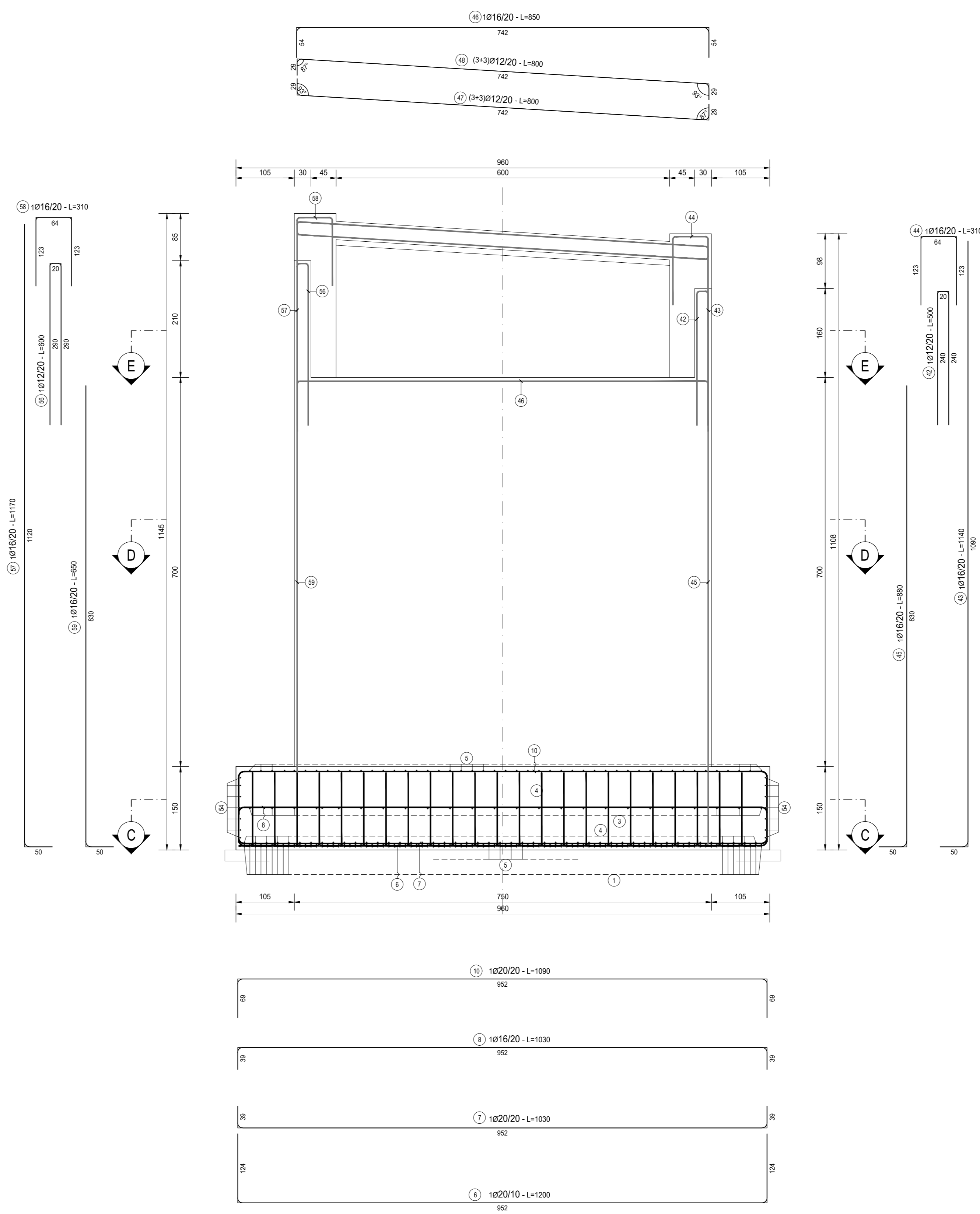


SEZIONE A-A
SCALA 1:50

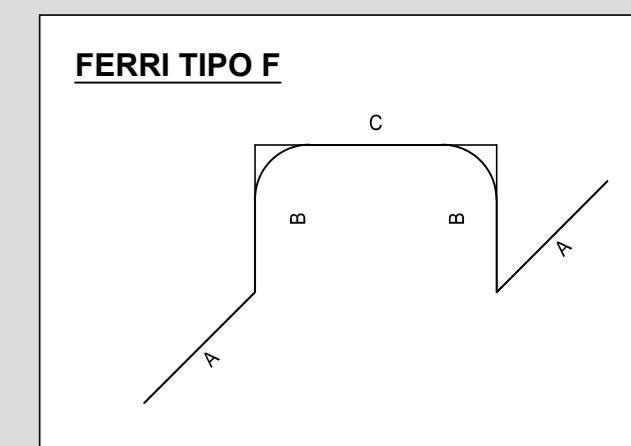
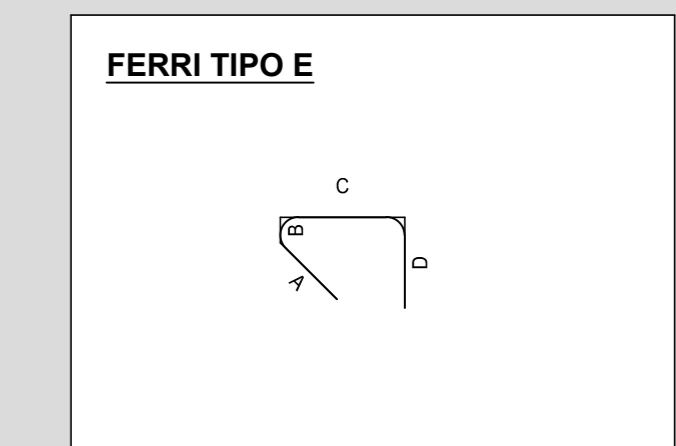
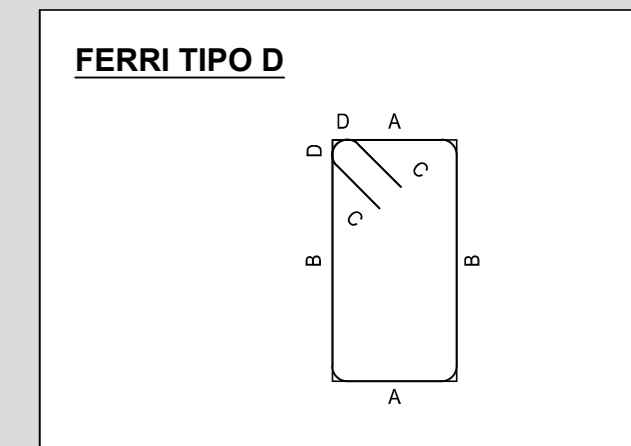
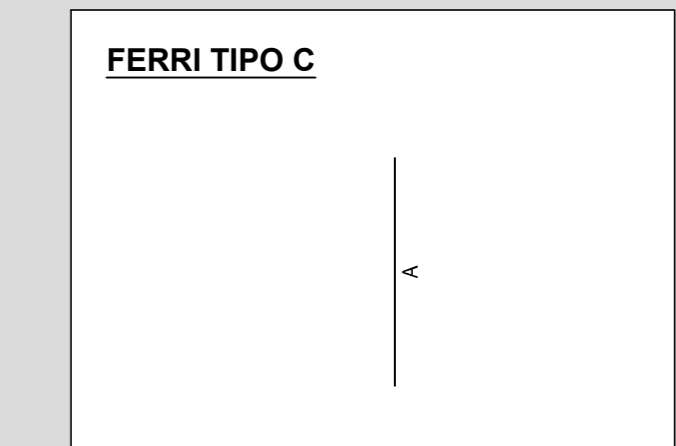
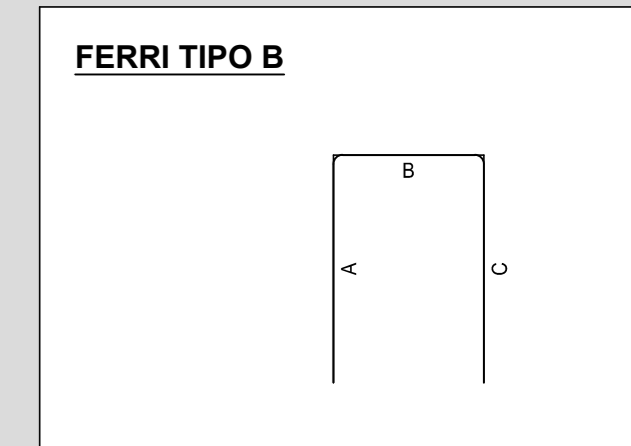
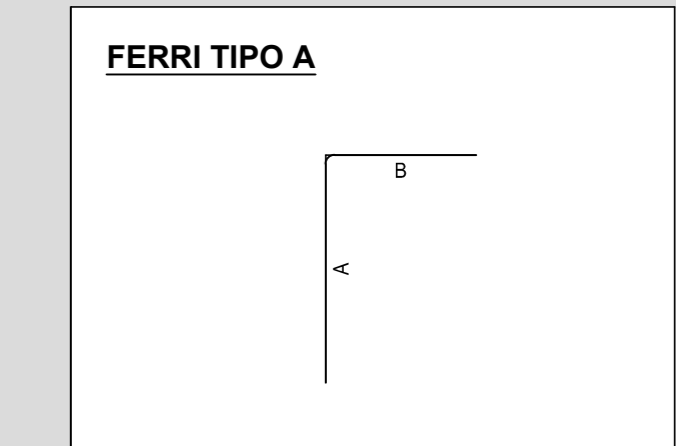


SEZIONE B-B
SCALA 1:50

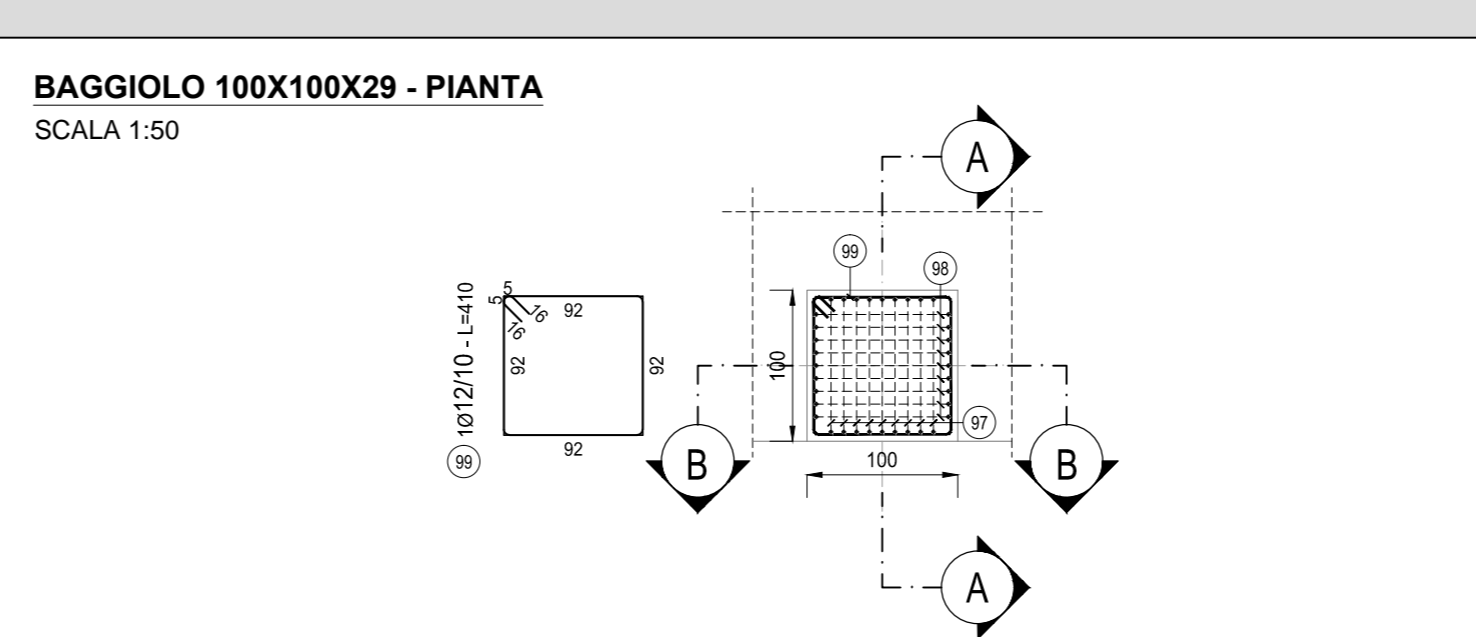
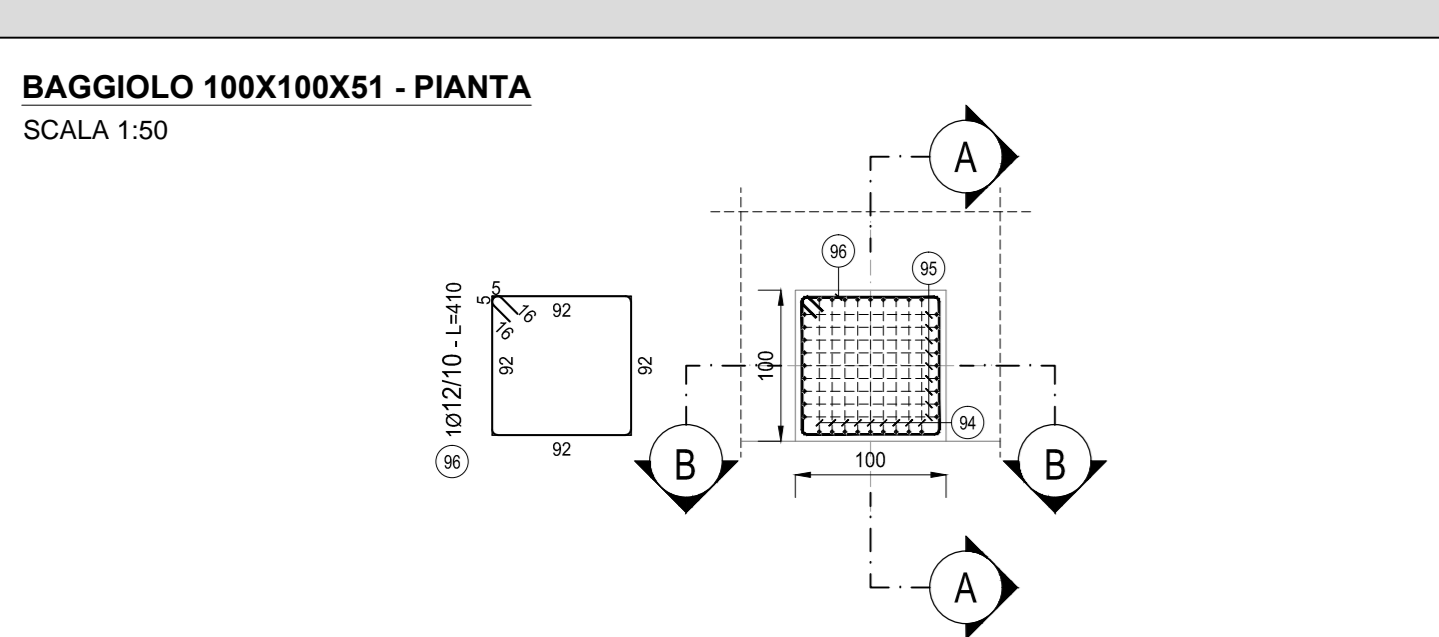
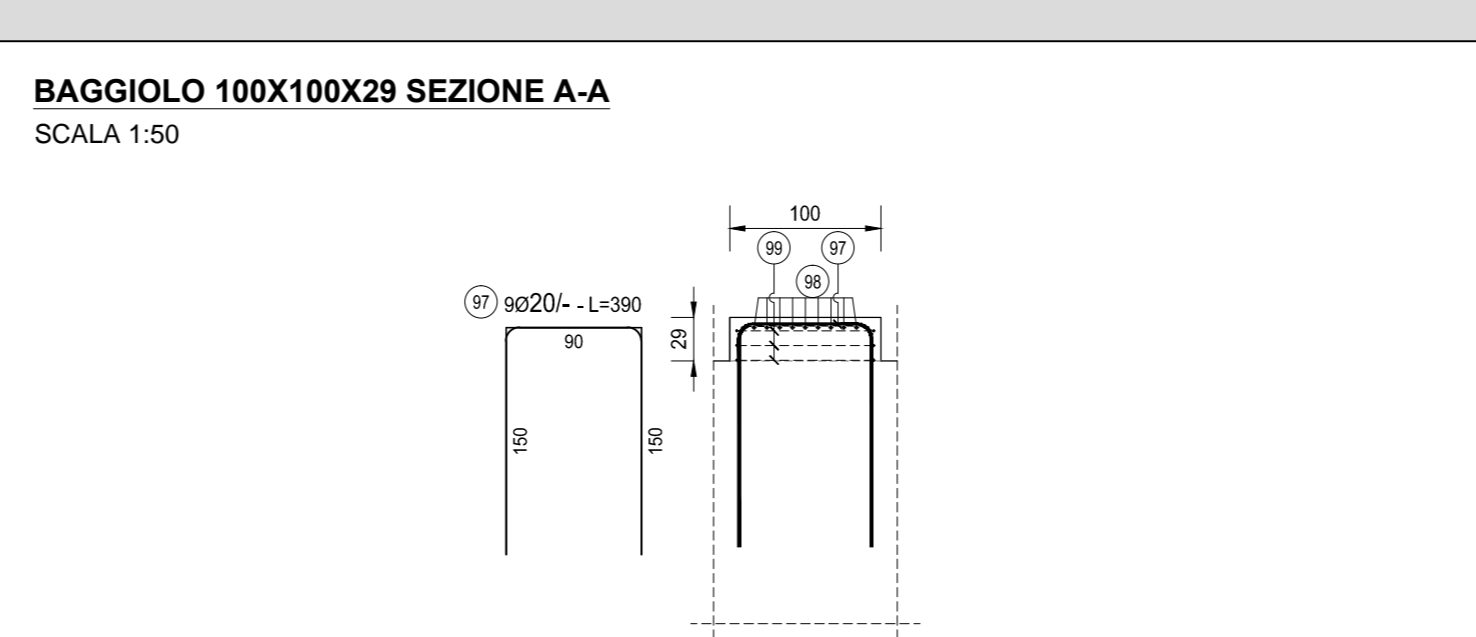
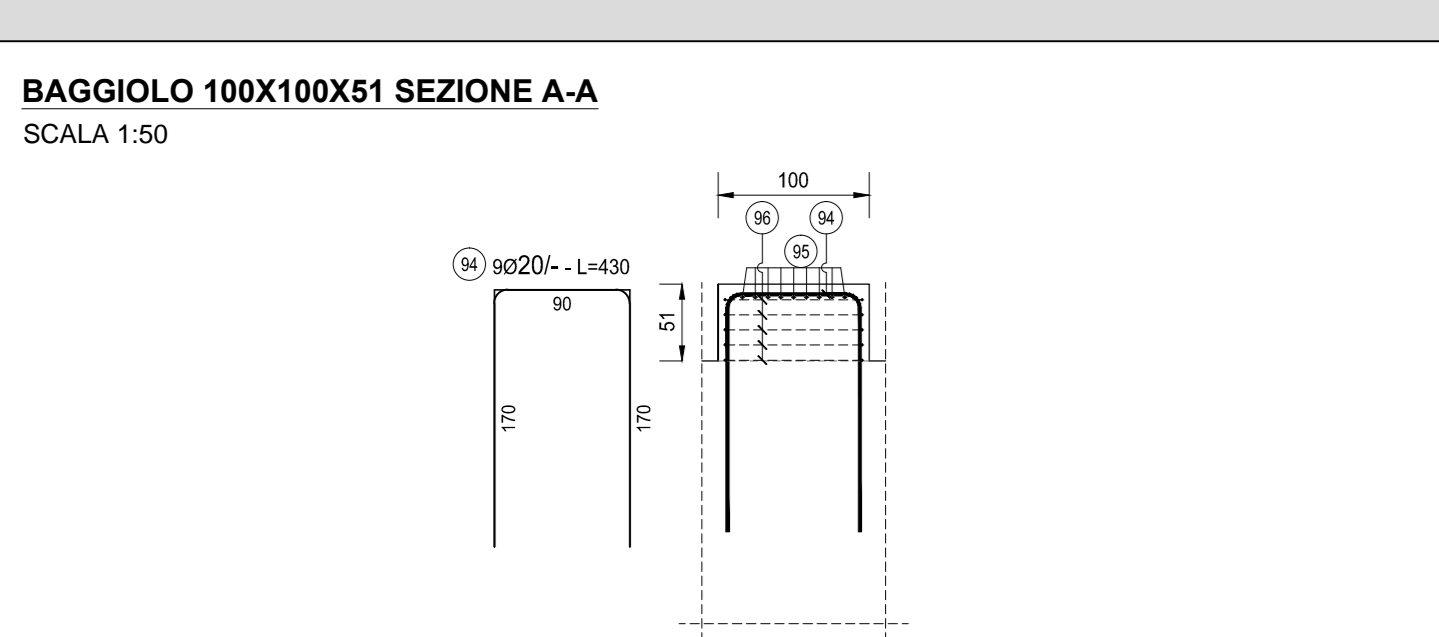
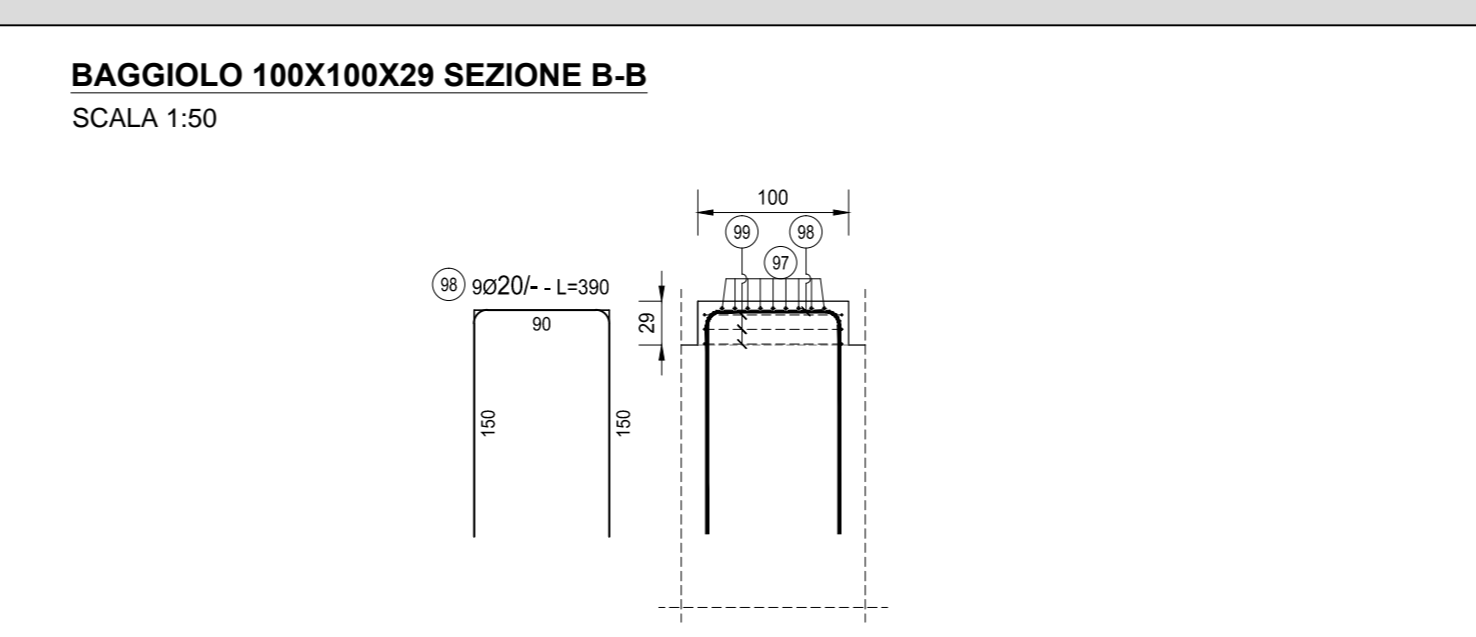
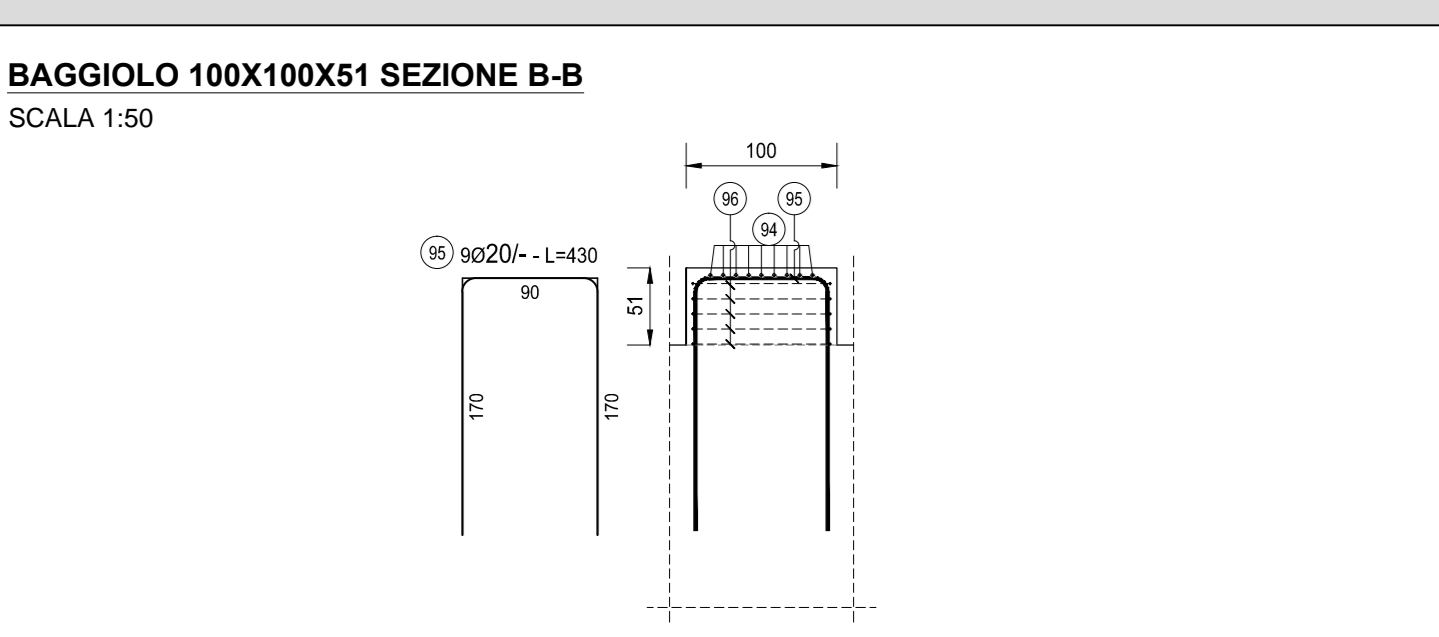


SPALLA RAMPA - BAGGIOLO 100X100X29												
TIPO	POS	NOTA	h (mm)	PASSO (cm)	A (cm)	B (cm)	C (cm)	D (cm)	L (cm)	N. Bar.	L.TOT (cm)	KG
B	97	9	20	-	150	90	150	-	390	9	390	86.52
B	98	9	20	-	150	90	150	-	390	9	390	86.52
D	99	3	12	-	92	92	16	5	410	3	1230	15.91
PESO TOTALE ARMATURA (kg)											188.95	

SPALLA RAMPA - BAGGIOLO 100X100X44												
TIPO	POS	NOTA	h (mm)	PASSO (cm)	A (cm)	B (cm)	C (cm)	D (cm)	L (cm)	N. Bar.	L.TOT (cm)	KG
B	94	9	20	-	170	90	170	-	430	9	3870	95.39
B	95	9	20	-	170	90	170	-	430	9	3870	95.39
D	96	2	12	-	92	92	16	5	410	4	1640	14.55
PESO TOTALE ARMATURA (kg)											205.34	



RICHIAMI AD ALTRI ELABORATI
PER LA DEFINIZIONE DELLE CARATTERISTICHE DEI MATERIALI **HI01 - P00V101STRDI01**



ANAS S.p.A.
Direzione Progettazione e Realizzazione Lavori

LAVORI DI COLLEGAMENTO TRA LA S.S.11 A MAGENTA E LA TANGENZIALE OVEST DI MILANO
VARIANTE DI ABBIATEGRASSO E ADEGUAMENTO IN SEDE DEL TRATTO ABBIATEGRASSO-VIGEVANO FINO AL PONTE SUL FIUME TICINO
1° STRALCIO DA MAGENTA A VIGEVANO - TRATTA C

PROGETTO ESECUTIVO

STUDIO CORONA Ing. Renato Viani	UNING GA&M Prof. Ing. Marco Saverio	SETAC Prof. Ing. Luigi Moretti	ARKE Prof. Ing. Luigi Montepesi	GG Dott. Giancarlo Cicirello
---	---	--	---	--

VISTO IL RESPONSABILE DEL PROCEDIMENTO
INTEGRATORE DELLE PRESTAZIONI SPECIALISTICHE
GEOLOGO
IL COORDINATORE DELLA SICUREZZA IN FASE DI PROIEZIONE

HI26
H - PROGETTO STRUTTURALE OPERE PRINCIPALI
HI - VI01 - VIADOTTO N.01 - SVINCOLO 01 N.10
ARMATURA SPALLA RAMPA CD - TAVOLA 01 DI 02

CODICE PROGETTO	NOME FILE	REVISIONE	SCALA:
LO203	HI26-P00V101STRAR06_B.dwg	B	1:50

PROGETTO	LIV. PROG.	N. PROG.	REVISIONE	SCALA:
LO203	E	1801	B	1:50

REV.	DESCRIZIONE	DATA	REDATTO	VERIFICATO	APPROVATO
C	EMMISSIONE A SEGUITO DI RAPPORTO INTERMEDIO DI VERIFICA	GIUGNO 2019	ARCH. MAURO SASSO	ING. GAETANO RANIERI	ING. VALERIO BAIETTI
B	EMMISSIONE	DICEMBRE 2018	ING. L. MAURO DE CASULIS	ING. GAETANO RANIERI	ING. VALERIO BAIETTI
A	EMMISSIONE				