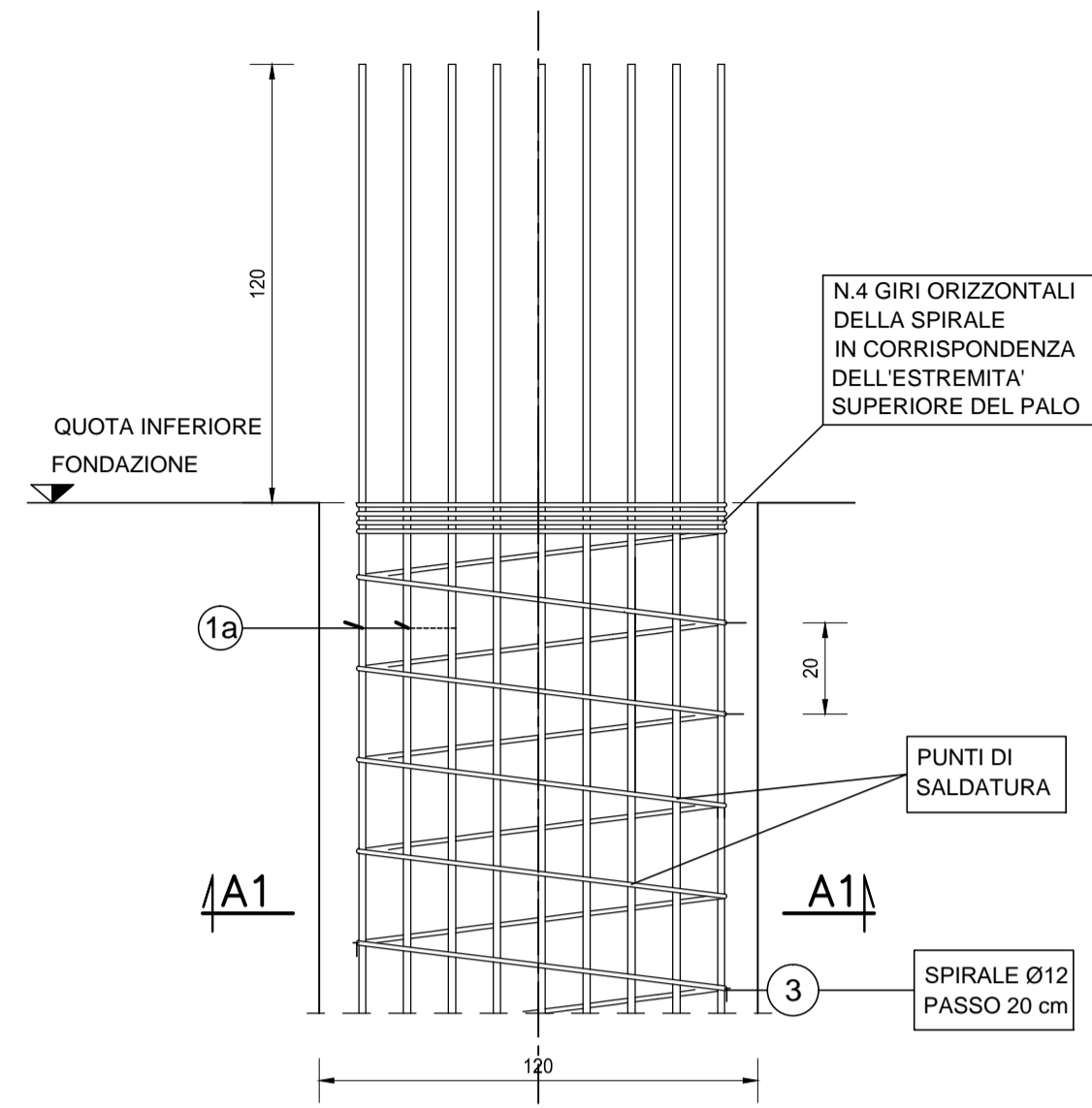
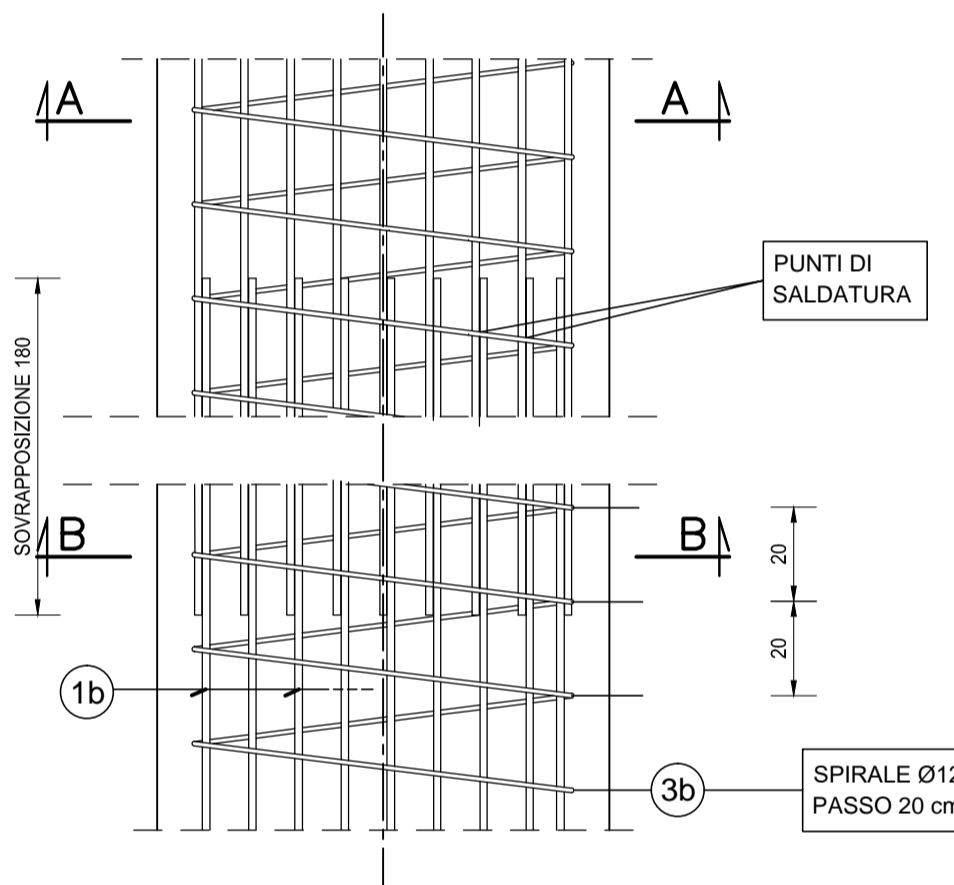


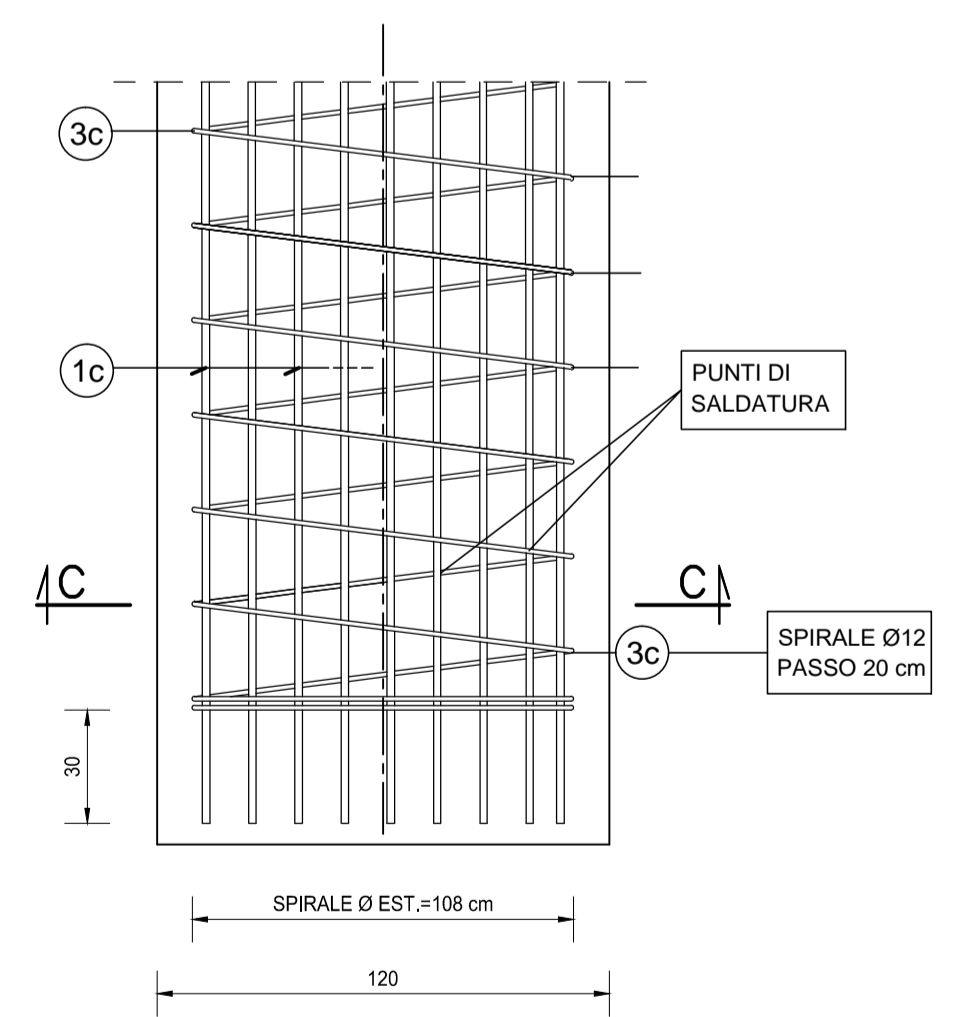
PILE
PARTICOLARI E SEZIONI
SCALA 1:20
PARTICOLARE 01



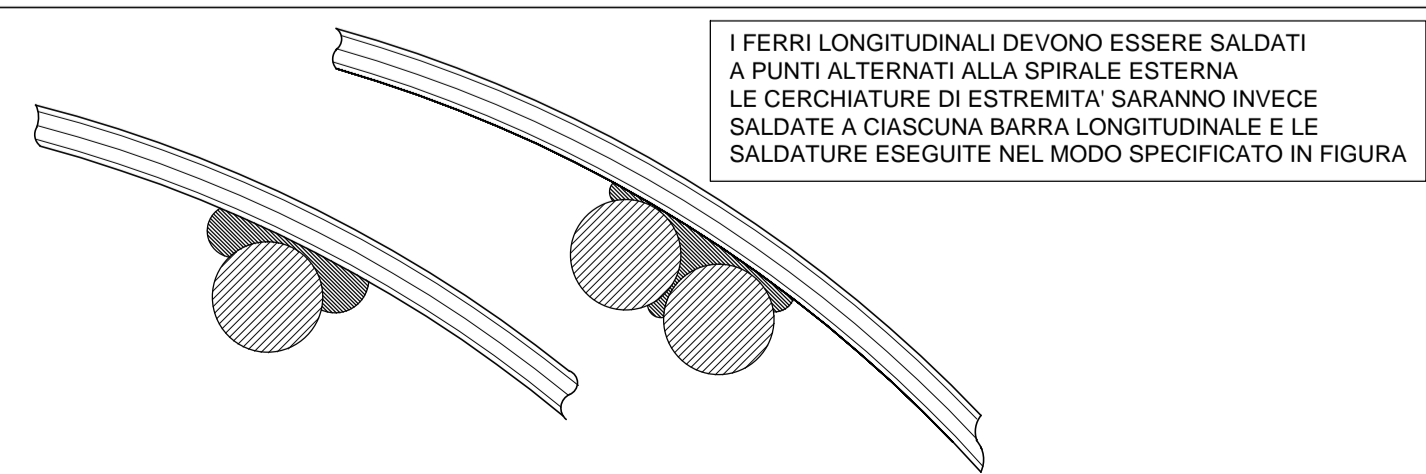
PARTICOLARE 02



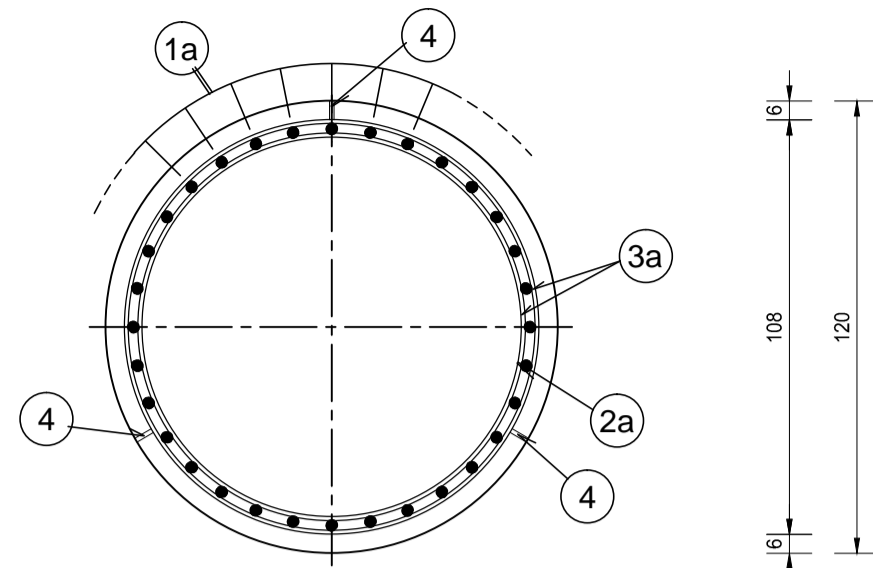
PARTICOLARE 03



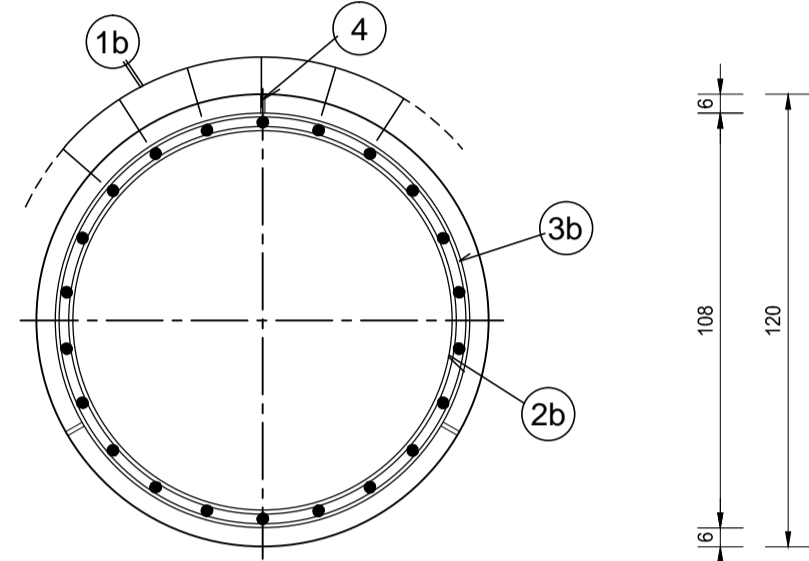
PARTICOLARE SALDATURA



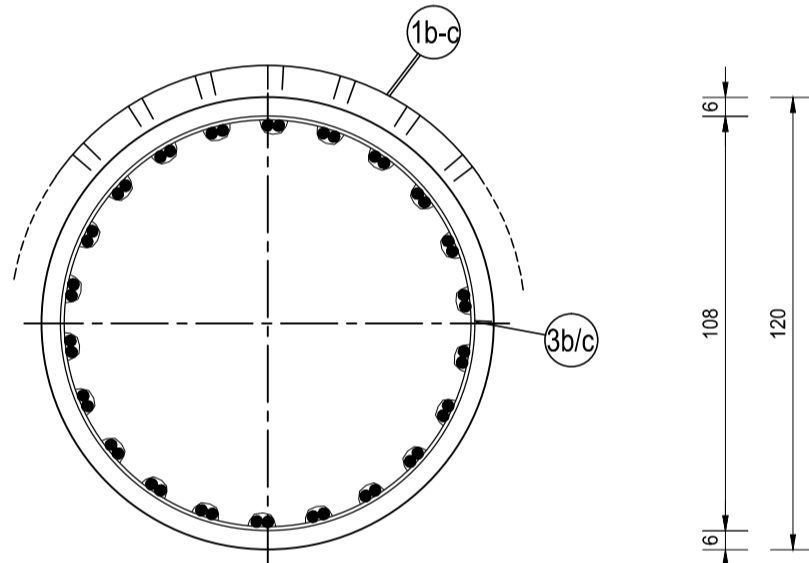
SEZIONE A1-A1



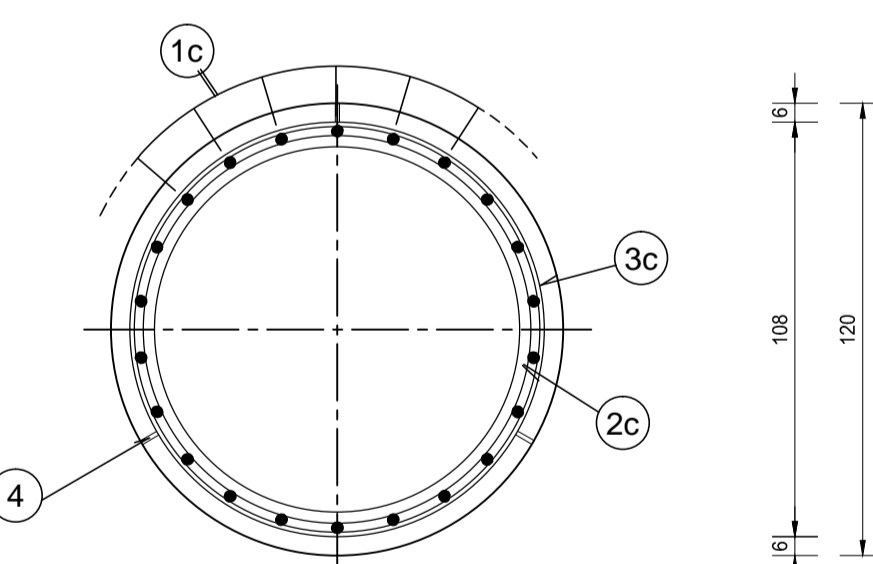
SEZIONE A-A



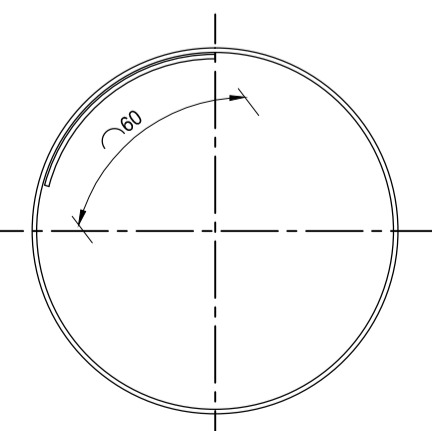
SEZIONE B-B



SEZIONE C-C



- 2a ANELLO Ø20/200 L=360
DIAMETRO ESTERNO Ø1005 mm
- 2b ANELLO Ø20/200 L=360
DIAMETRO ESTERNO Ø1015 mm
- 2c ANELLO Ø20/200 L=360
DIAMETRO ESTERNO Ø1015 mm



SEZIONE VERTICALE
SCALA 1:50

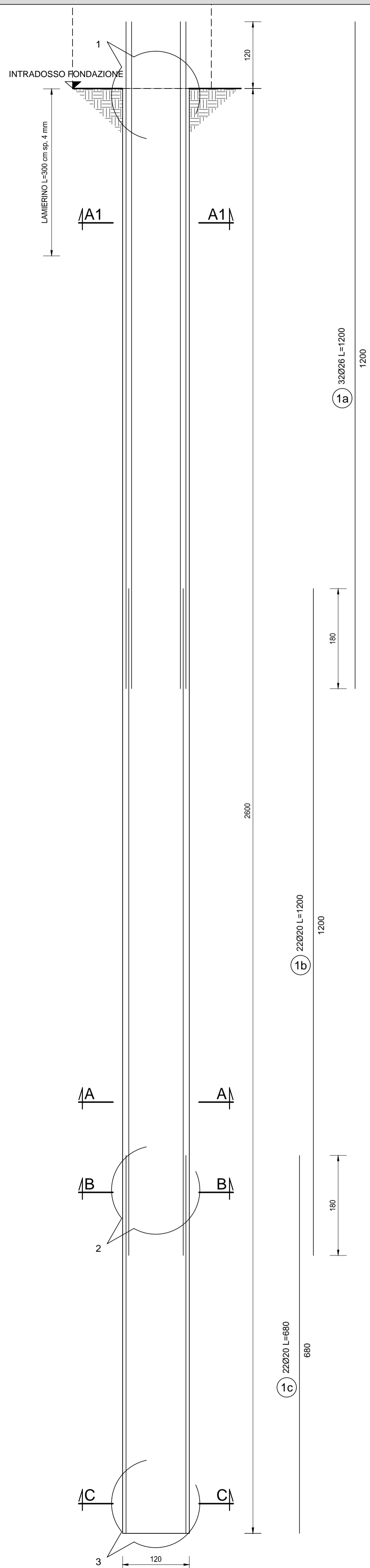


TABELLA FERRI GABBIA a

POS.	Num.	Ø [mm]	Lunghezza [cm]	TOTALE [m]	PESO [kg]
1a	32	26	1200	384.00	1600.43
2a	6	20	360	21.60	53.27
3a	60	16	340	204.00	321.98
Totale Kg =					1975.68

TABELLA FERRI GABBIA b

POS.	Num.	Ø [mm]	Lunghezza [cm]	TOTALE [m]	PESO [kg]
1b	22	20	1200	264.00	651.06
2b	6	20	360	21.60	53.27
3b	60	12	340	204.00	181.11
Totale Kg =					885.45

TABELLA FERRI GABBIA c

POS.	Num.	Ø [mm]	Lunghezza [cm]	TOTALE [m]	PESO [kg]
1c	22	20	680	149.60	368.94
2c	3	20	360	10.80	26.63
3c	34	12	340	115.60	102.63
Totale Kg =					498.20

RICHIAMI AD ALTRI ELABORATI

PER LA DEFINIZIONE DELLE CARATTERISTICHE DEI MATERIALI

HI01 - P00V101STRDI01

ANAS S.p.A.
Direzione Progettazione e Realizzazione Lavori

LAVORI DI COLLEGAMENTO TRA LA S.S.11 A MAGENTA E LA TANGENZIALE OVEST DI MILANO
VARIANTE DI ABBATEGRASSO E ADEGUAMENTO IN SEDE DEL TRATTO ABBATEGRASSO-VIGEVANO FINO AL PONTE SUL FIUME TICINO
1° STRALCIO DA MAGENTA A VIGEVANO - TRATTA C

PROGETTO ESECUTIVO

STUDIO CORONA Ing. Renato Vaira Pavia (PV) - 27100	ING. RENATO DEL PRETE Ing. Renato Del Prete C.so S. Pietro, 10 10133 - TORINO	ECOPLAN Arch. Nicoletta Fratini C.so S. Pietro, 10 10133 - TORINO	EG 880 Engineering & Design S.r.l. Ing. Gabriele Inocenti C.so S. Pietro, 10 10133 - TORINO
UNING Ing. Renato Vaira Pavia (PV) - 27100	SETAC Setac & Engineering Trasporti Ambiente Costruzioni Prof. Ing. Luigi Monterisi C.so S. Pietro, 10 10133 - TORINO	ARKE INGEGNERIA S.r.l. Ing. Gioacchino Angarano C.so S. Pietro, 10 10133 - TORINO	DOTT. GEOL. DANILLO GALLO Dot. Geol. Danilo Gallo C.so S. Pietro, 10 10133 - TORINO
VISTO: IL RESPONSABILE DEL PROCEDIMENTO <i>Giuseppe Danilo Gallo</i> Dot. Ing. Giuseppe Danilo Gallo	INTEGRATORE DELLE PRESTAZIONI SPECIALISTICHE <i>Valerio Baietti</i> Ing. Valerio Baietti	GEOLOGO <i>Luigi Monterisi</i> Prof. Ing. Geol. Luigi Monterisi	IL COORDINATORE DELLA SICUREZZA IN FASE DI PROGETTAZIONE <i>Gianni Cicirello</i> Ing. Gianluca Cicirello

HI31

H - PROGETTO STRUTTURALE OPERE PRINCIPALI
HI - VI01 - VIADOTTO N.01 - SVINCOLO N.10
ARMATURA PALI PILA 1 E 2

CODICE PROGETTO	NOV. PROG.	NUM. PROG.	NOV. ELAB.	REVISIONE	SCALA:
LO203	E	1801	P00V101STRAR10	B	VARIE
C					
B	EMISSIONE A SEGUITO DI RAPPORTO INTERMEDIO DI VERIFICA	GIUGNO 2018	ARCH. MAURO SASSO	ING. GAETANO RANIERI	ING. VALERIO BAIETTI
A	EMISSIONE	DICEMBRE 2018	ING. SIMONE PETRUCCI	ING. GAETANO RANIERI	ING. VALERIO BAIETTI
REV.	DESCRIZIONE	DATA	REDATTO	VERIFICATO	APPROVATO