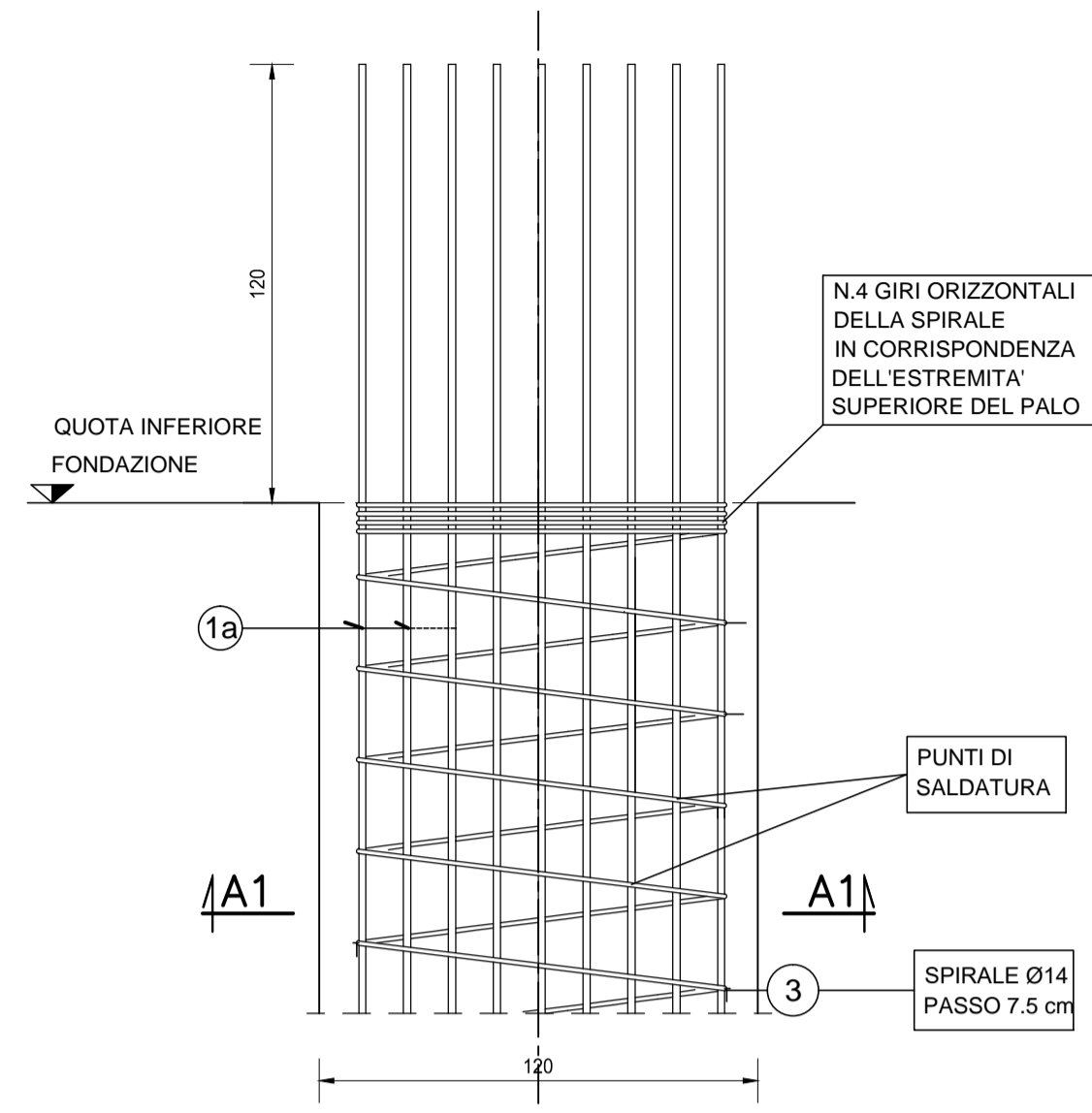
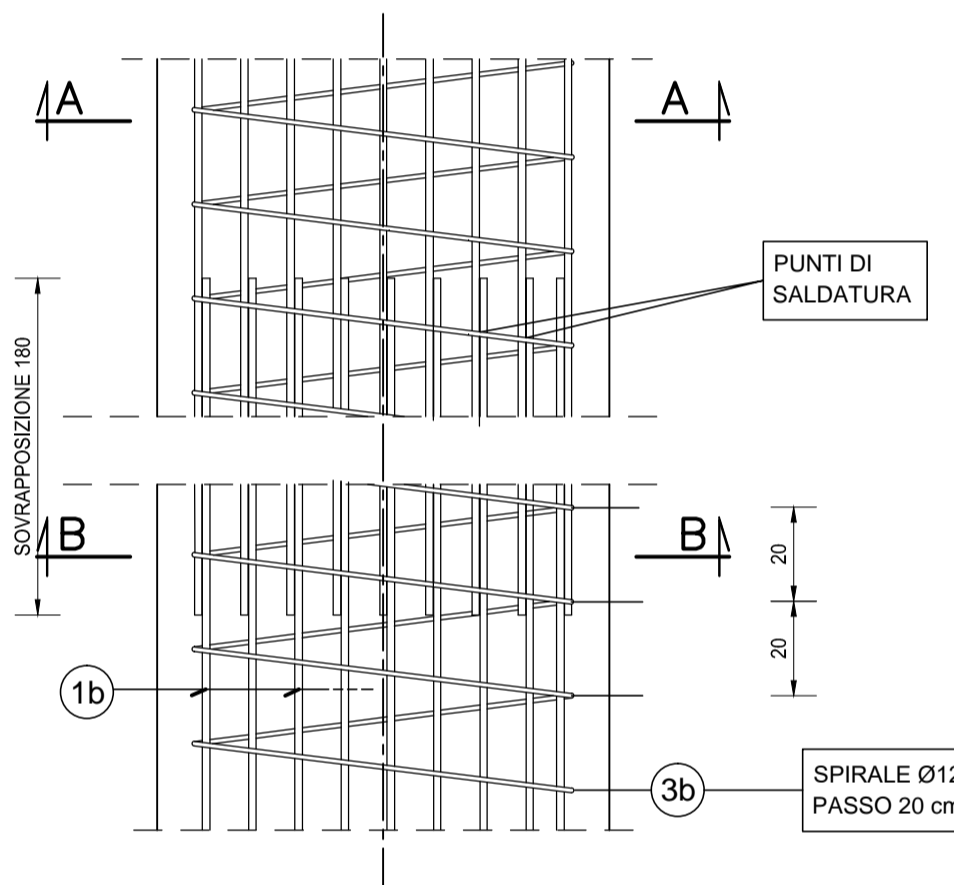


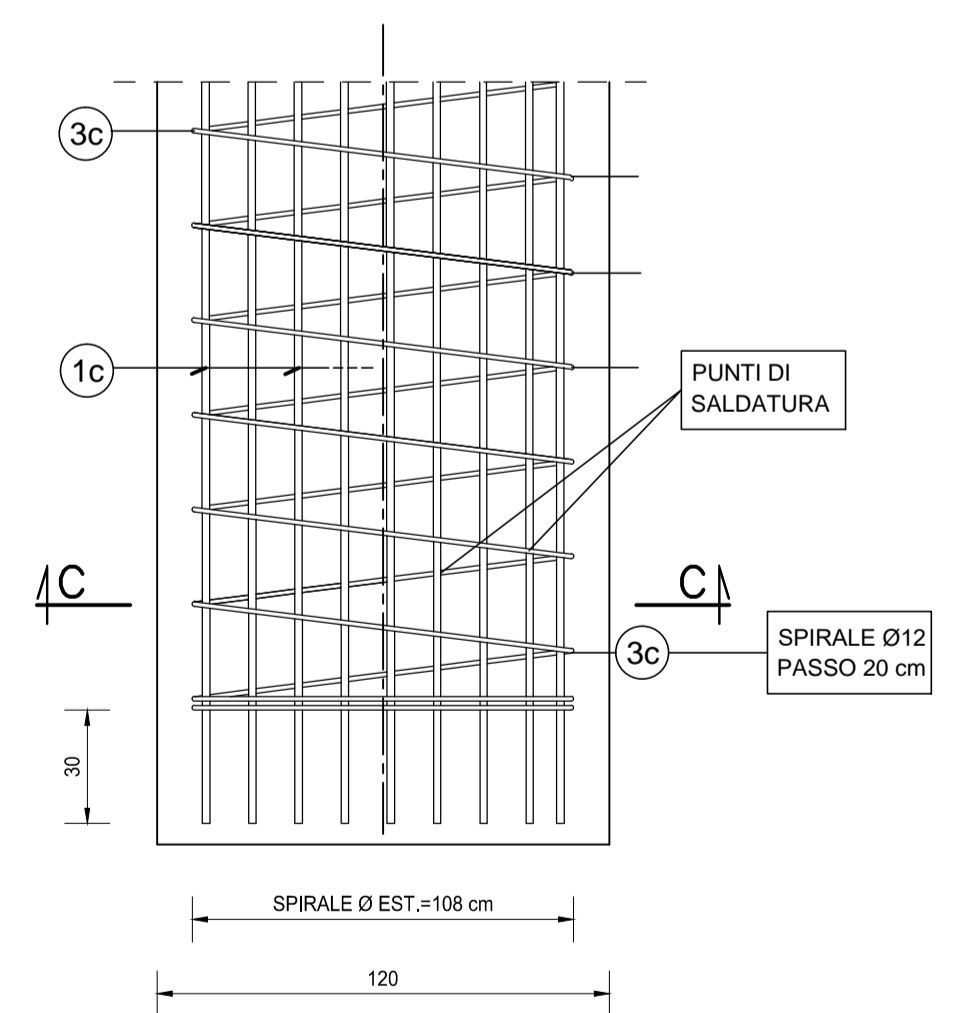
SPALLA CD
PARTICOLARI E SEZIONI
SCALA 1:20
PARTICOLARE 01



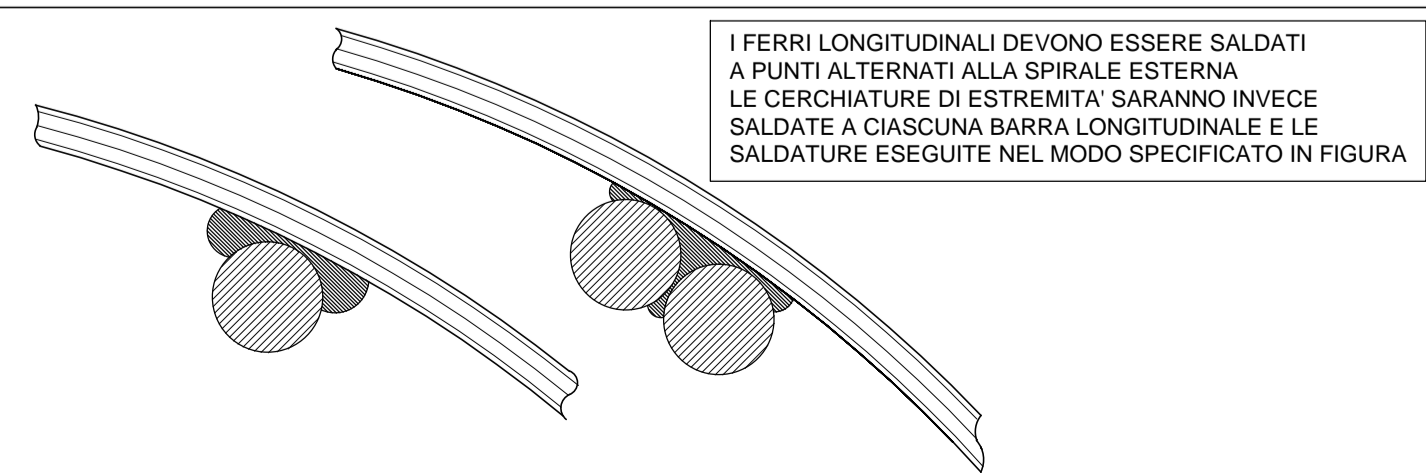
PARTICOLARE 02



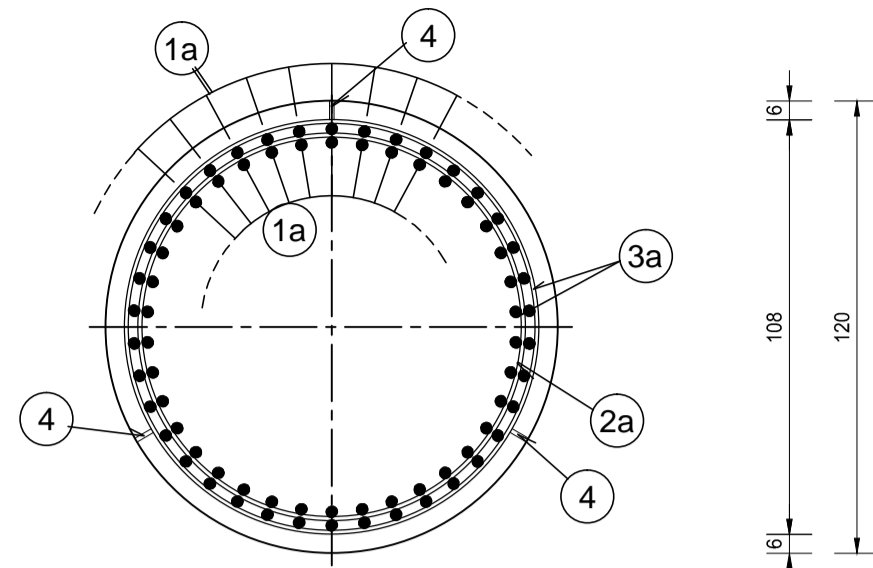
PARTICOLARE 03



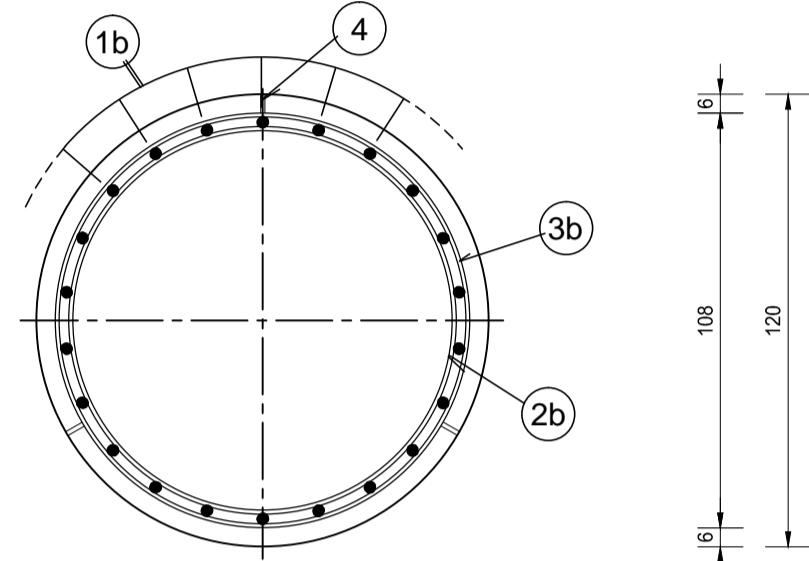
PARTICOLARE SALDATURA



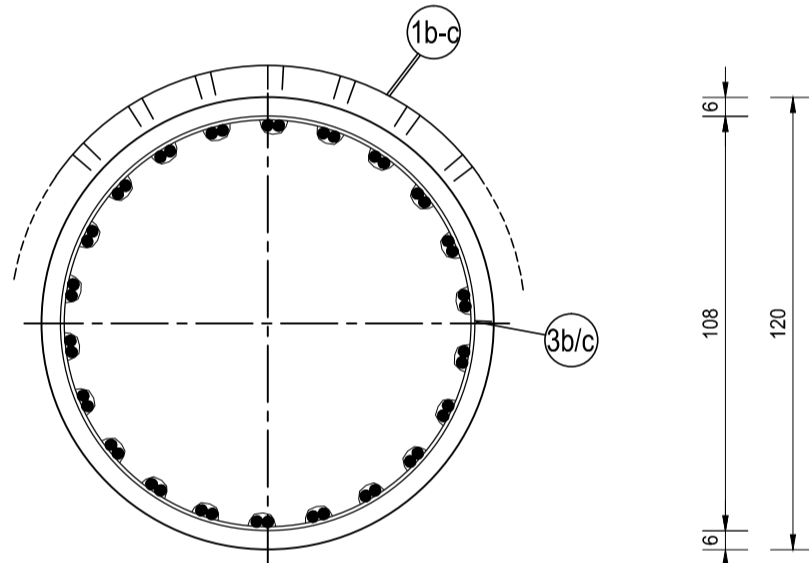
SEZIONE A1-A1



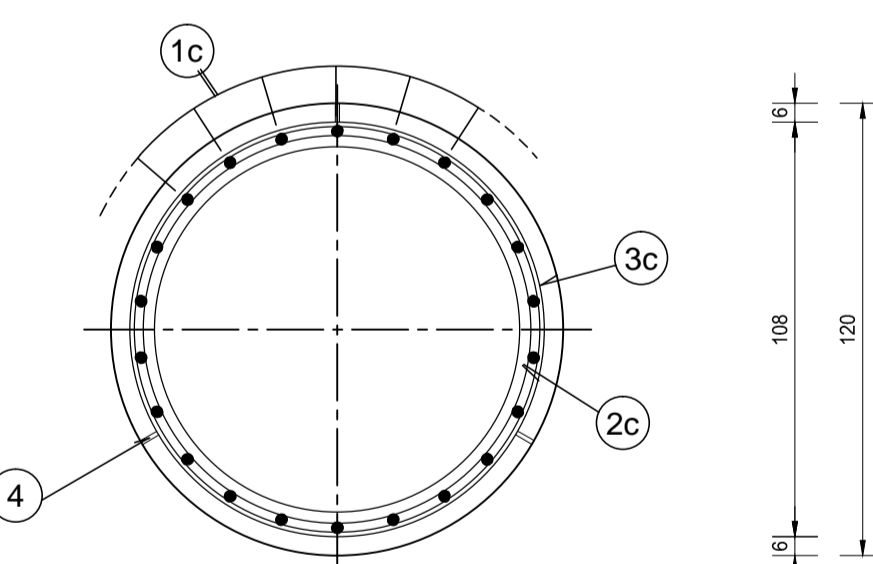
SEZIONE A-A



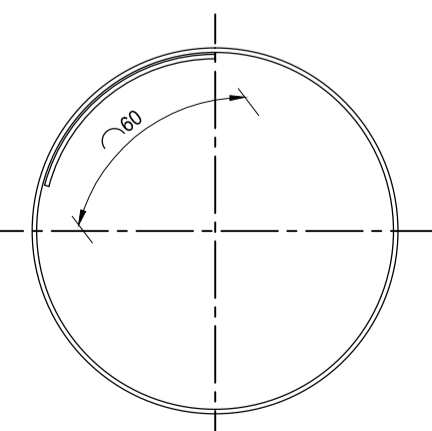
SEZIONE B-B



SEZIONE C-C



- 2a ANELLO Ø20/200 L=360
DIAMETRO ESTERNO Ø1005 mm
- 2b ANELLO Ø20/200 L=360
DIAMETRO ESTERNO Ø1015 mm
- 2c ANELLO Ø20/200 L=360
DIAMETRO ESTERNO Ø1015 mm



SEZIONE VERTICALE
SCALA 1:50

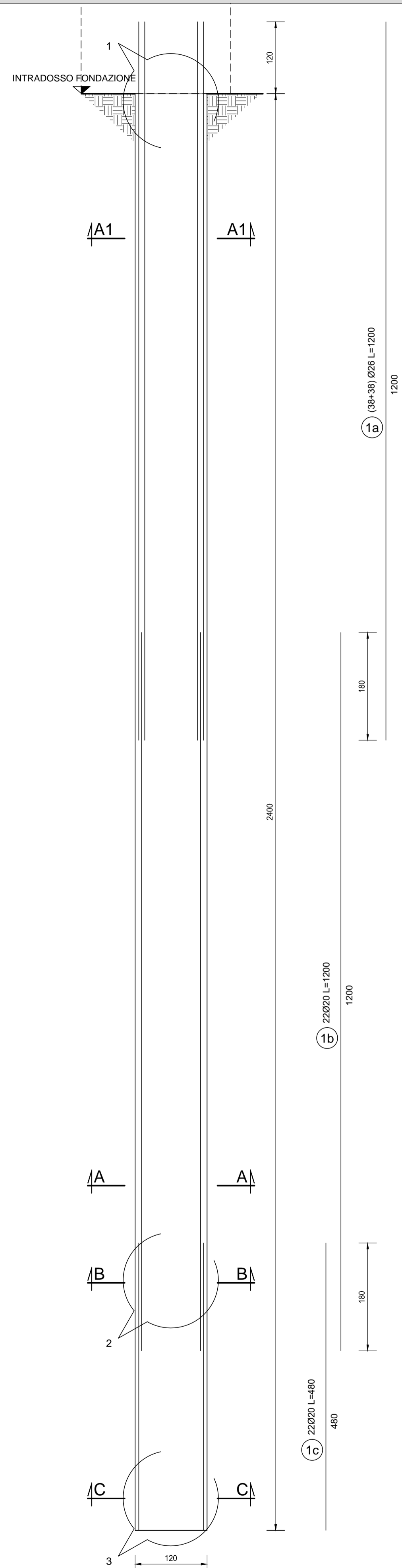


TABELLA FERRI GABBIA a

POS.	Num.	Ø [mm]	Lunghezza [cm]	TOTALE [m]	PESO [kg]
1a	76	26	1200	912.00	3801.03
2a	6	20	360	21.60	53.27
3a	160	14	340	544.00	657.38
Totale Kg =					4511.67

TABELLA FERRI GABBIA b

POS.	Num.	Ø [mm]	Lunghezza [cm]	TOTALE [m]	PESO [kg]
1b	22	20	1200	264.00	651.06
2b	6	20	360	21.60	53.27
3b	60	12	340	204.00	181.11
Totale Kg =					885.45

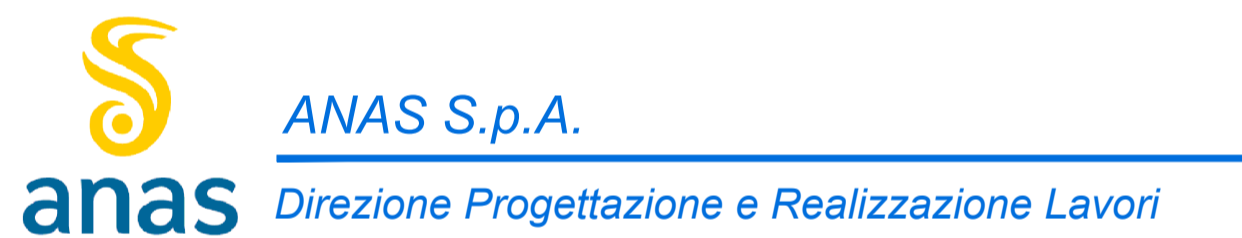
TABELLA FERRI GABBIA c

POS.	Num.	Ø [mm]	Lunghezza [cm]	TOTALE [m]	PESO [kg]
1c	22	20	480	105.60	260.43
2c	3	20	360	10.80	26.63
3c	24	12	340	81.60	72.45
Totale Kg =					359.51

RICHIAMI AD ALTRI ELABORATI

PER LA DEFINIZIONE DELLE CARATTERISTICHE DEI MATERIALI

HI01 - P00VI01STRDI01



LAVORI DI COLLEGAMENTO TRA LA S.S.11 A MAGENTA E LA TANGENZIALE OVEST DI MILANO
VARIANTE DI ABBATEGRASSO E ADEGUAMENTO IN SEDE DEL TRATTO ABBATEGRASSO-VIGEVANO FINO AL PONTE SUL FIUME TICINO
1° STRALCIO DA MAGENTA A VIGEVANO - TRATTA C

PROGETTO ESECUTIVO

STUDIO CORONA Ing. Renato Vaira Piazzale Varesini, 4 20122 Milano	ING. RENATO DEL PRETE Ing. Renato Del Prete Viale degli Alpini, 4 20122 Milano	ECOPLAN Arch. Nicoletta Fratini Viale degli Alpini, 4 20122 Milano	EG EGG Engineering & Design S.r.l. Ing. Gabriele Inocenti Viale degli Alpini, 4 20122 Milano
UNING Ing. Renato Vaira Piazzale Varesini, 4 20122 Milano	SETAC Setac S.p.A. Viale degli Alpini, 4 20122 Milano	ARKE INGEGNERIA S.p.A. Viale degli Alpini, 4 20122 Milano	DOTT. GEOL. DANILLO GALLO Dot. Geol. Danilo Gallo Viale degli Alpini, 4 20122 Milano
VISTO: IL RESPONSABILE DEL PROCEDIMENTO Ing. Giuseppe Danilo Malgeri	INTEGRATORE DELLE PRESTAZIONI SPECIALISTICHE Ing. Valerio Baletti	GEOLOGO Prof. Ing. Geol. Luigi Monterisi	IL COORDINATORE DELLA SICUREZZA IN FASE DI PROGETTAZIONE Ing. Gianluca Cicirello

HI32

H - PROGETTO STRUTTURALE OPERE PRINCIPALI
HI - VI01 - VIADOTTO N.01 - SVINCOLO N.10
ARMATURA PALI SPALLA CD

CODICE PROGETTO	NOV. FILE	REVISIONE	SCALA:
PROGETTO	HI32-P00VI01STRAR11_B.dwg		
LO203	E 1801	B	VARIE
CODICE ELAB.	P00VI01STRAR11		

REV.	DESCRIZIONE	DATA	REDATTO	VERIFICATO	APPROVATO
C					
B	EMISSIONE A SEGUITO DI RAPPORTO INTERMEDIO DI VERIFICA ITC-C188001-01-ATF-RA-00001	GIUGNO 2018	ARCH. MAURO SASSO	ING. GAETANO RANIERI	ING. VALERIO BAIETTI
A	EMISSIONE	DICEMBRE 2018	ING. SIMONE PETRUCCI	ING. GAETANO RANIERI	ING. VALERIO BAIETTI
REV.	DESCRIZIONE	DATA	REDATTO	VERIFICATO	APPROVATO