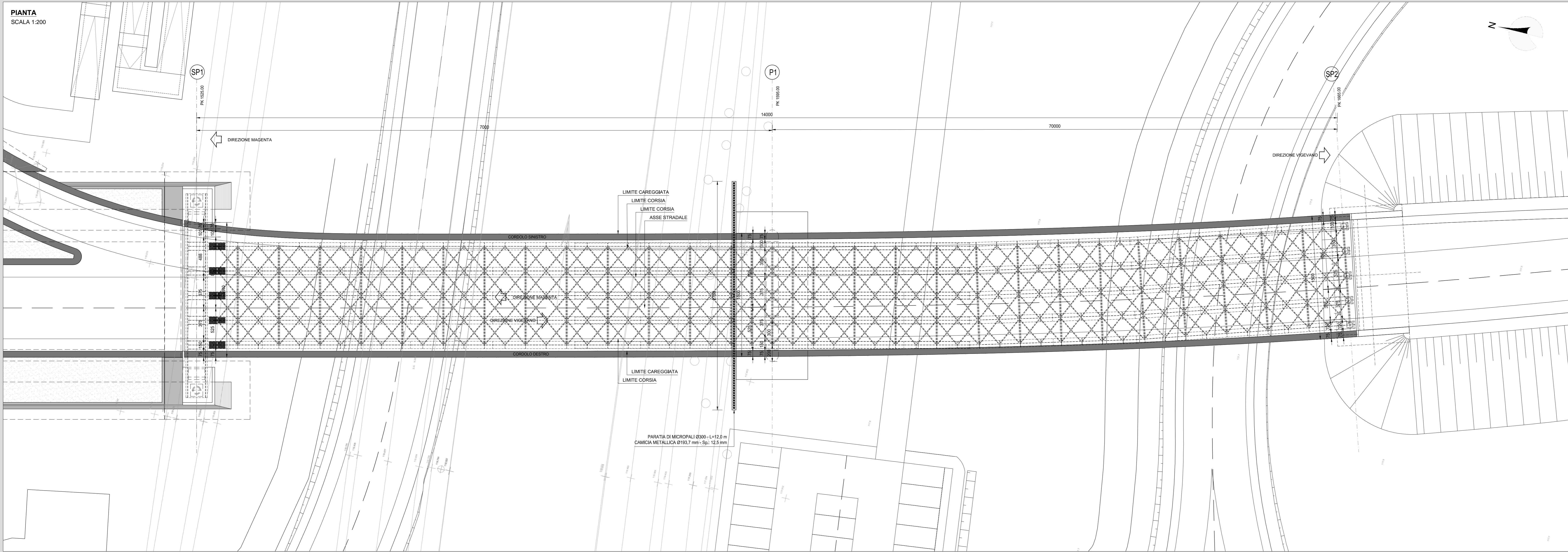
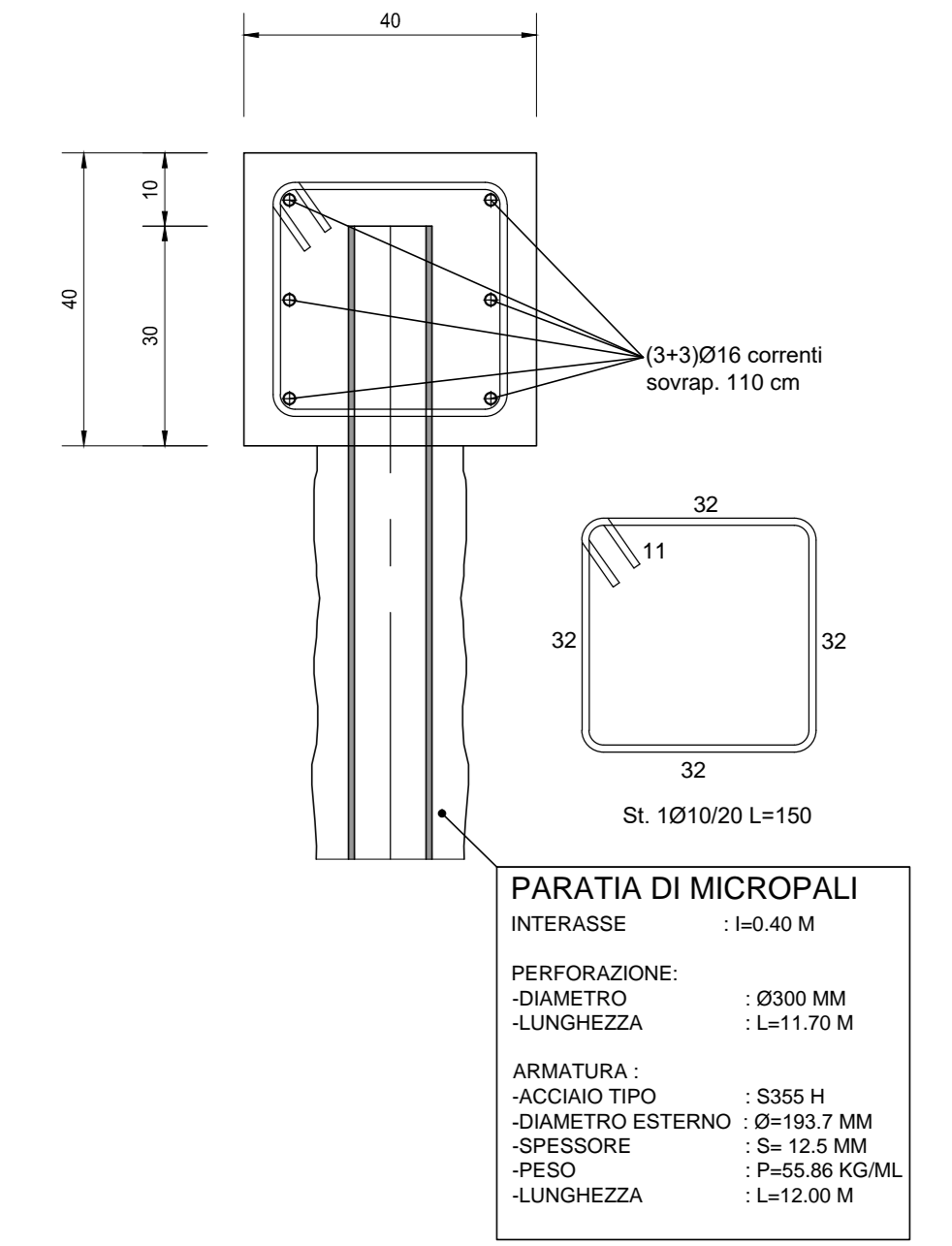


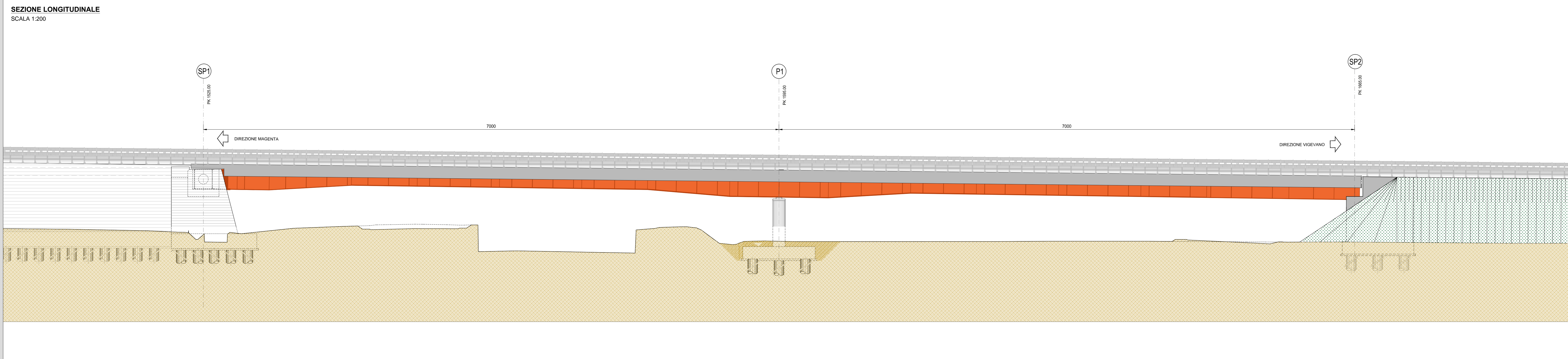
PIANTA
SCALA 1:200



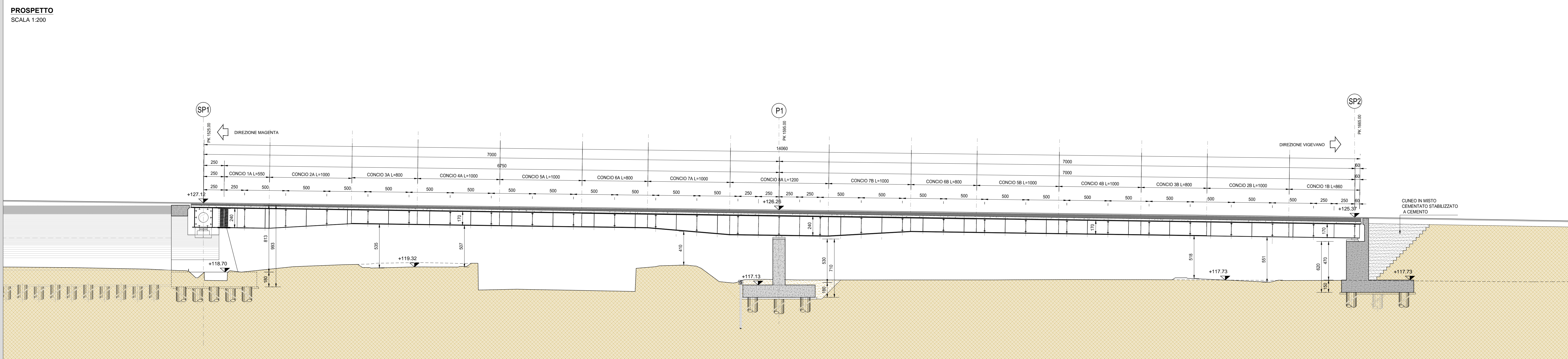
PARTICOLARE PARATIA ARMATURA CORDOLO
SCALA 1:10



SEZIONE LONGITUDINALE
SCALA 1:200



PROSPETTO
SCALA 1:200



RICHIAMI AD ALTRI ELABORATI	
PER LA DEFINIZIONE DELLE CARATTERISTICHE DEI MATERIALI	HQ01 - P00V04STRD01

ANAS S.p.A.
Direzione Progettazione e Realizzazione Lavori

LAVORI DI COLLEGAMENTO TRA LA S.S.11 A MAGENTA E LA TANGENZIALE OVEST DI MILANO
VARIANTE DI ABBIATEGRASSO E ADEGUAMENTO IN SEDE DEL TRATTO ABBIATEGRASSO-VIGEVANO FINO AL PONTE SUL FIUME TICINO
1° STRALCIO DA MAGENTA A VIGEVANO - TRATTA C

PROGETTO ESECUTIVO

STUDIO CORONA	ING. VITTORIO BASSI	ING. RENATO DEL PRATE	ECOPLAN	EG
ING. FABRIZIO VITTO	ING. MARCO TAVI	ING. LUIGI MONTESI	ING. GIUSEPPE ANTONI	ING. GIUSEPPE ANTONI

H - PROGETTO STRUTTURALE OPERE PRINCIPALI
HQ0 - VI04 - VIADOTTO N.04 - SVINCOLO N.10
PLANIMETRIA, SEZIONE LONGITUDINALE E PROSPETTO DELL'OPERA

CODICE PROGETTO	LO203	NUMERO FILE	HQ08-P00V04STRD02_B.dwg	REVISIONE	B	SCALA	1:200
-----------------	-------	-------------	-------------------------	-----------	---	-------	-------

PROGETTO	ELAB.	REV.	DESCRIZIONE	DATA	REDDITO	VERIFICATO	APPROVATO
C	A	B	EMMISSIONE A SEGUITO DI RAPPORTO INTERMEDIO DI VERIFICA (TCF-C18001-01-ATF-0A-0001)	GIUGNO 2019	ARCH. MAURO SASO	ING. GAETANO RANIERI	ING. VALERIO BAIETTI
A	B	A	EMMISSIONE	DICEMBRE 2018	ARCH. MAURO SASO	ING. GAETANO RANIERI	ING. VALERIO BAIETTI