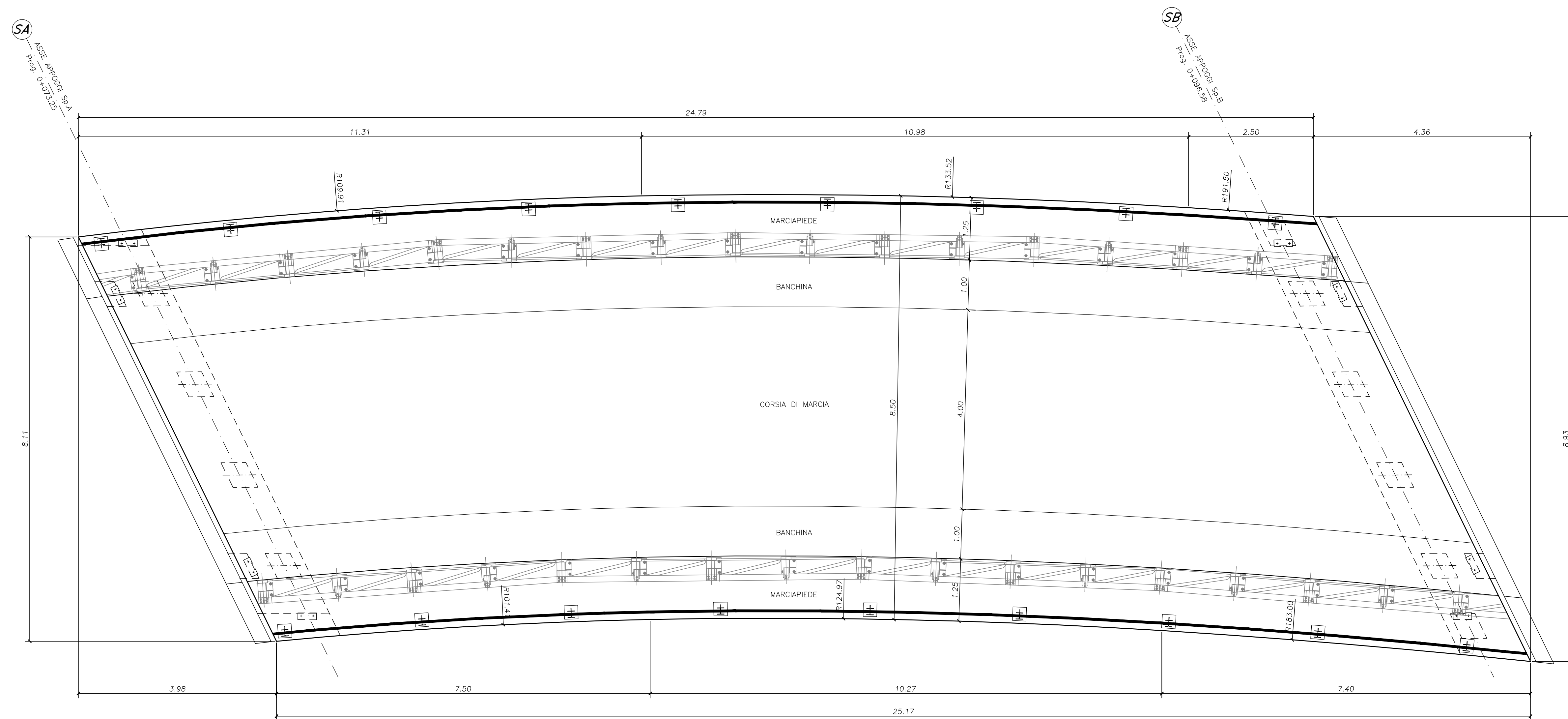
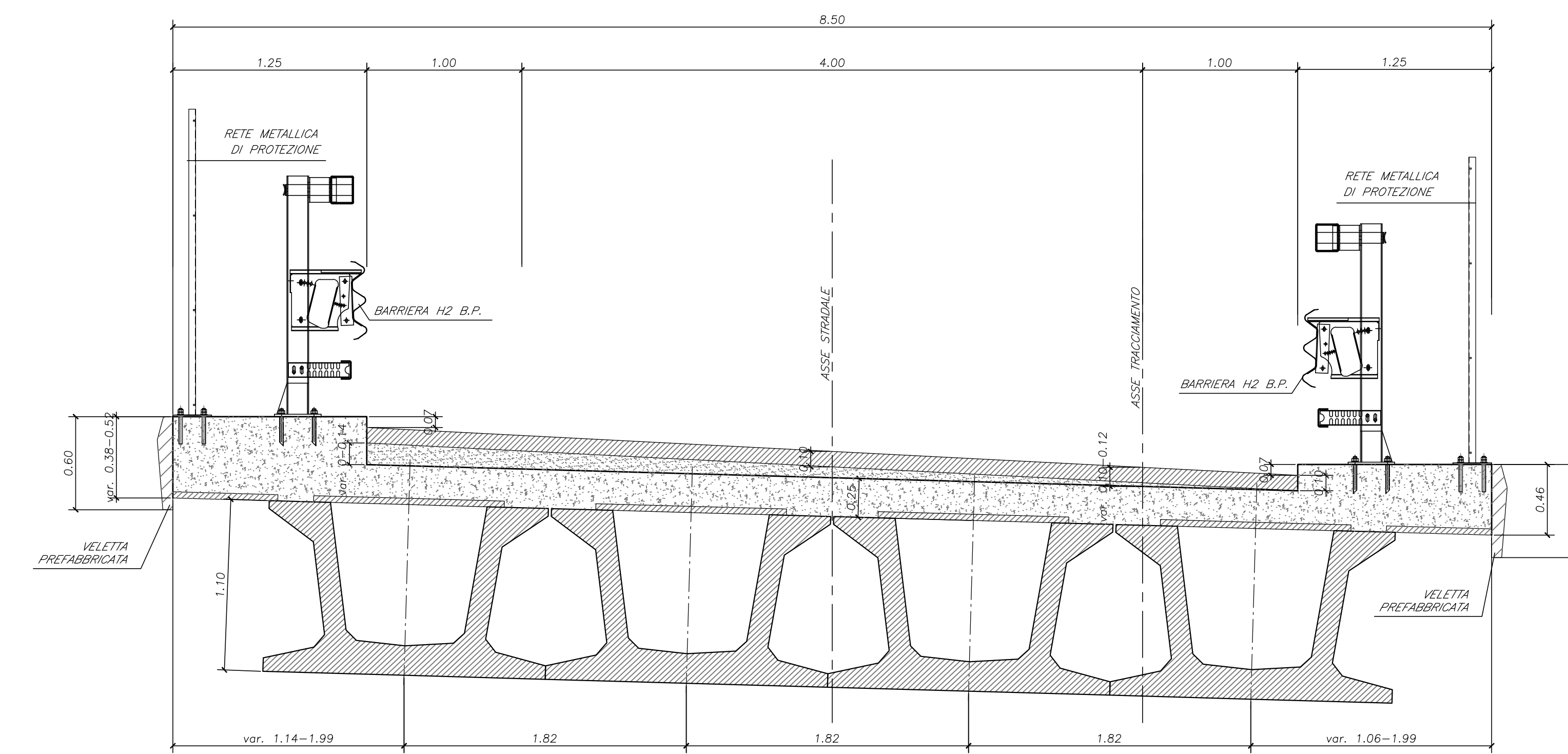


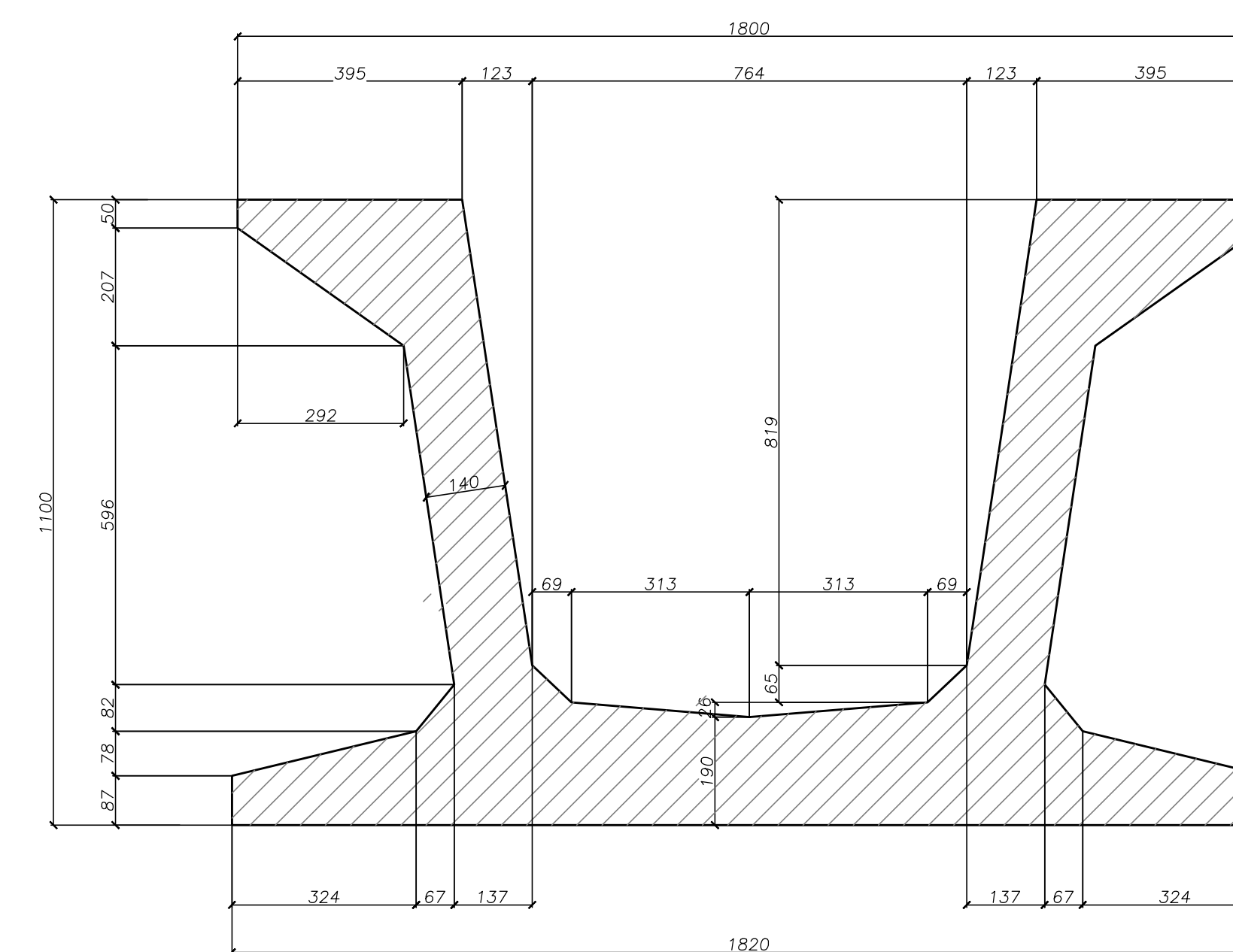
VISTA IMPALCATO  
SCALA 1:50



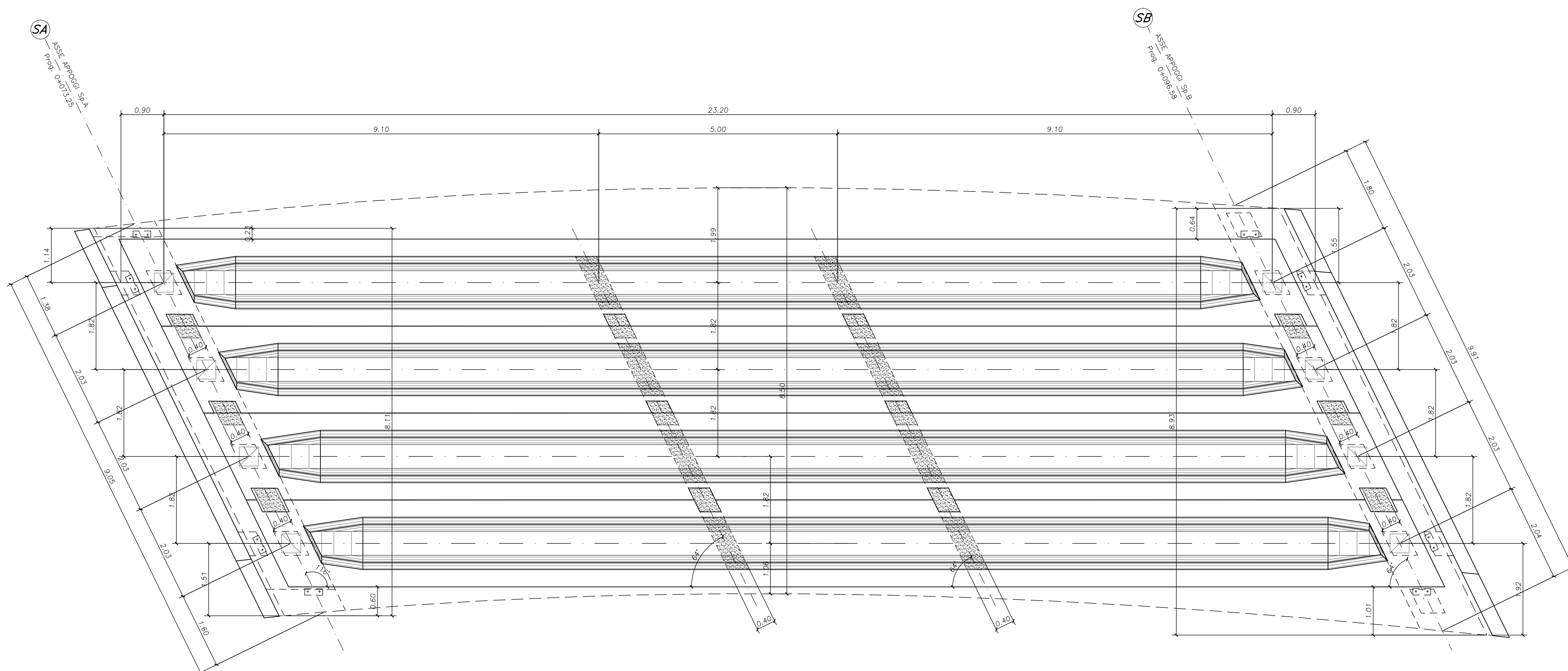
SEZIONE TRASVERSALE IMPALCATO  
SCALA 1:25



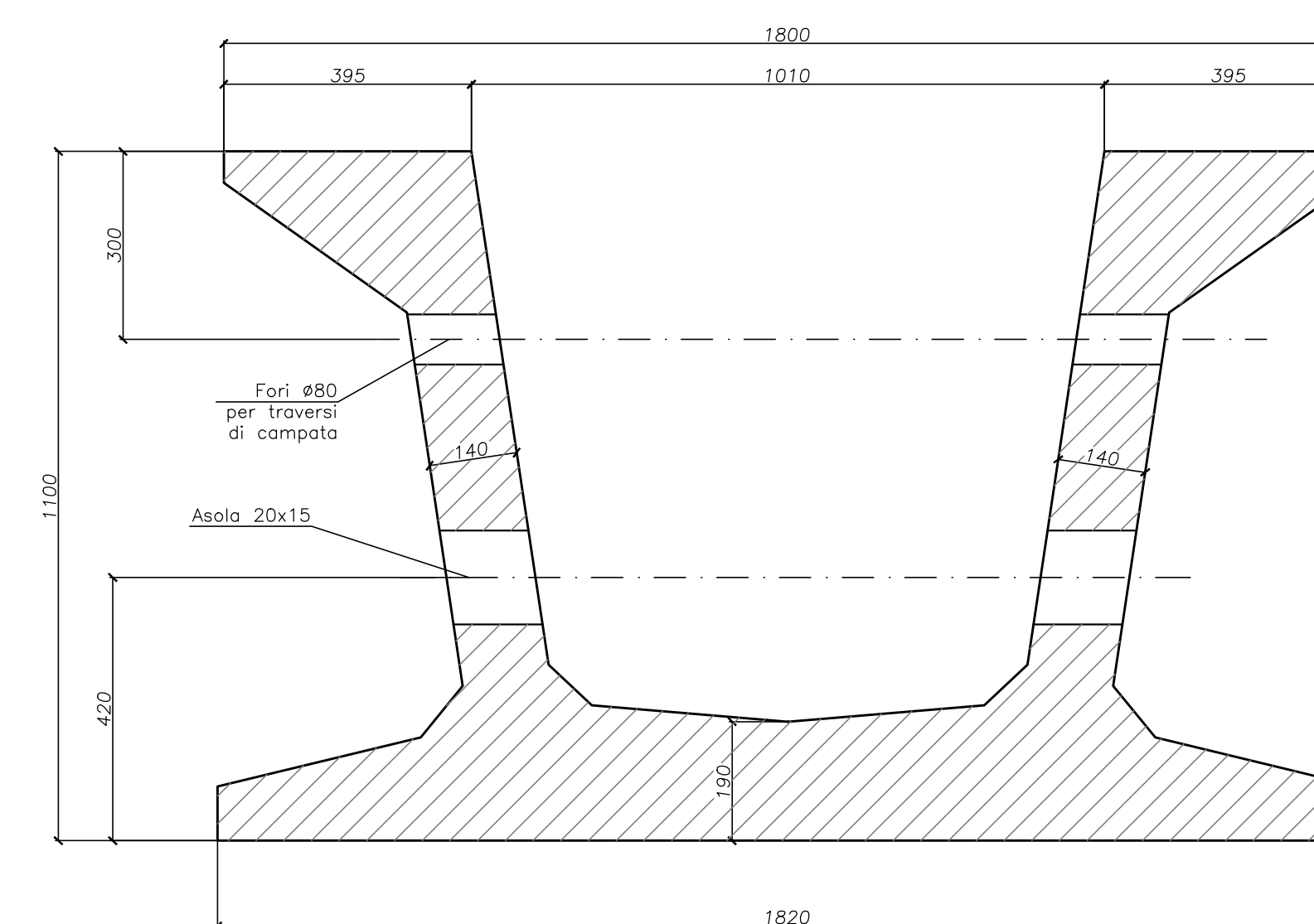
SEZIONE TRAVE CORRENTE  
SCALA 1:10



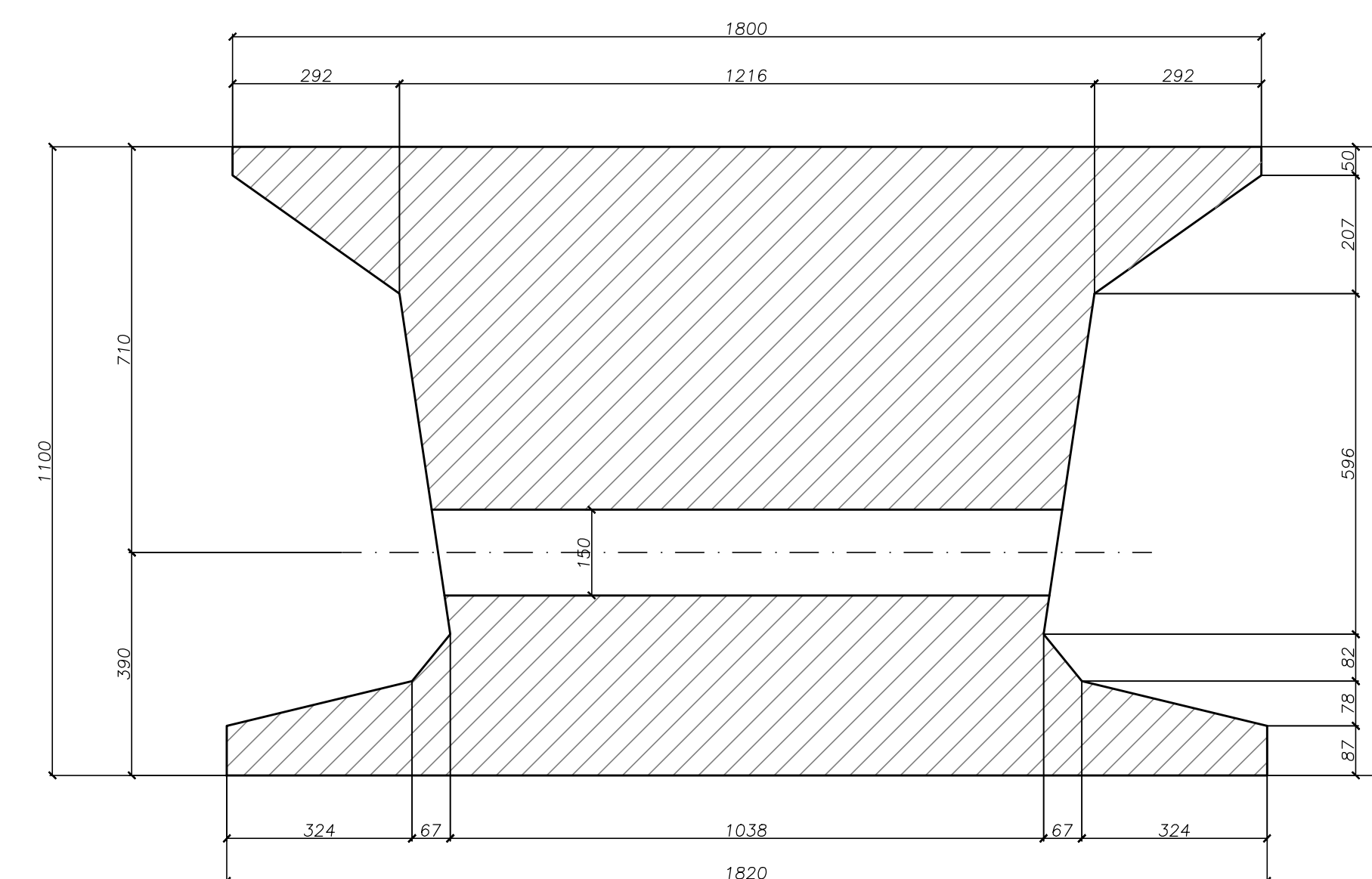
PIANTA IMPALCATO  
SCALA 1:50



SEZIONE TRAVE IN CORRISPONDENZA DEL TRAVERSO DI CAMPATA  
SCALA 1:10



SEZIONE TRAVE IN TESTATA  
SCALA 1:10



NOTE:

PER LA TABELLA MATERIALI SI RIMANDA ALL'ELABORATO HR01\_P03CV19STRDIO1\_B

**ANAS S.p.A.**  
Direzione Progettazione e Realizzazione Lavori

LAVORI DI COLLEGAMENTO TRA LA S.S.11 A MAGENTA E LA TANGENZIALE OVEST DI MILANO

VARIANTE DI ABBIATEGRASSO E ADEGUAMENTO IN SEDE DEL TRATTO ABBIATEGRASSO-VIGEVANO FINO AL PONTE SUL FIUME TICINO

1° STRALCIO DA MAGENTA A VIGEVANO - TRATTA C

PROGETTO ESECUTIVO

<b>STUDIO CORONA</b> Ing. Renato Vanni Arch. Roberto Vanni	<b>ING. RENZO DEL PRETE</b> Ing. Renato Del Prete	<b>ECOPLAN</b> Arch. Nicola Fattori	<b>EG</b> Ing. Gaetano Ranieri
<b>UNING</b> Ing. Renato Vanni	<b>SETAC</b> Prof. Ing. Luigi Ranieri	<b>ARKE</b> Ing. Gaetano Ranieri	<b>DOTI GEOL. DANIO CARLU</b> Dott. Geol. Danilo Gotti
<b>ING. GIUSEPPE DANIELI MALGERI</b>	<b>ING. VALERIO BAIETTI</b>	<b>ING. GIUSEPPE DANIELI MALGERI</b>	<b>ING. GAETANO RANIERI</b>

**HR15**  
H - PROGETTO STRUTTURALE - OPERE PRINCIPALI  
HR - CV19 - CAVALCAVIA SVINCOLO n°10  
CARPENTERIA IMPALCATO TAVOLA 1 DI 2

CODICE PROGETTO PROGETTO LO203	LIV. PROG. E	N. PROG. 1801	NOME FILE HR15_P03CV19STRCP01_B.dwg	REVISIONE B	SCALA: 1:50/ 25 / 10
CODICE ELAB. P03CV19STRCP01					
C	EMISSIONE A SEGUITO DI RAPPORTO INTERMEDIO DI VERIFICA (TCF-C18000-01-ATI-RA-0001)	MARZO 2019	DANIELE FABBRIO	ING. GAETANO RANIERI	ING. VALERIO BAIETTI
A	EMISSIONE	NOVEMBRE 2018	DANIELE FABBRIO	ING. GAETANO RANIERI	ING. VALERIO BAIETTI
REV.	DESCRIZIONE	DATA	REDATTO	VERIFICATO	APPROVATO