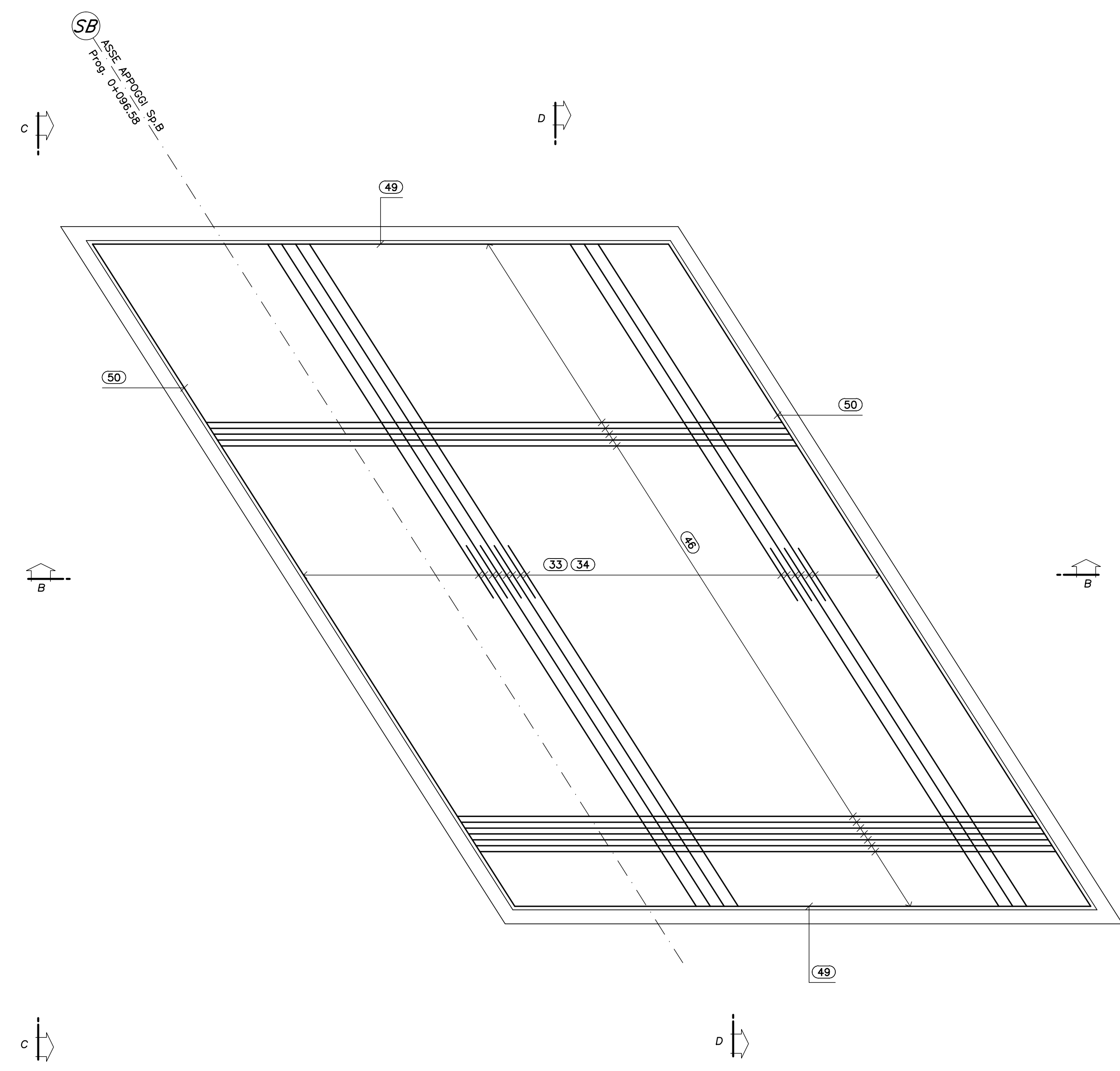
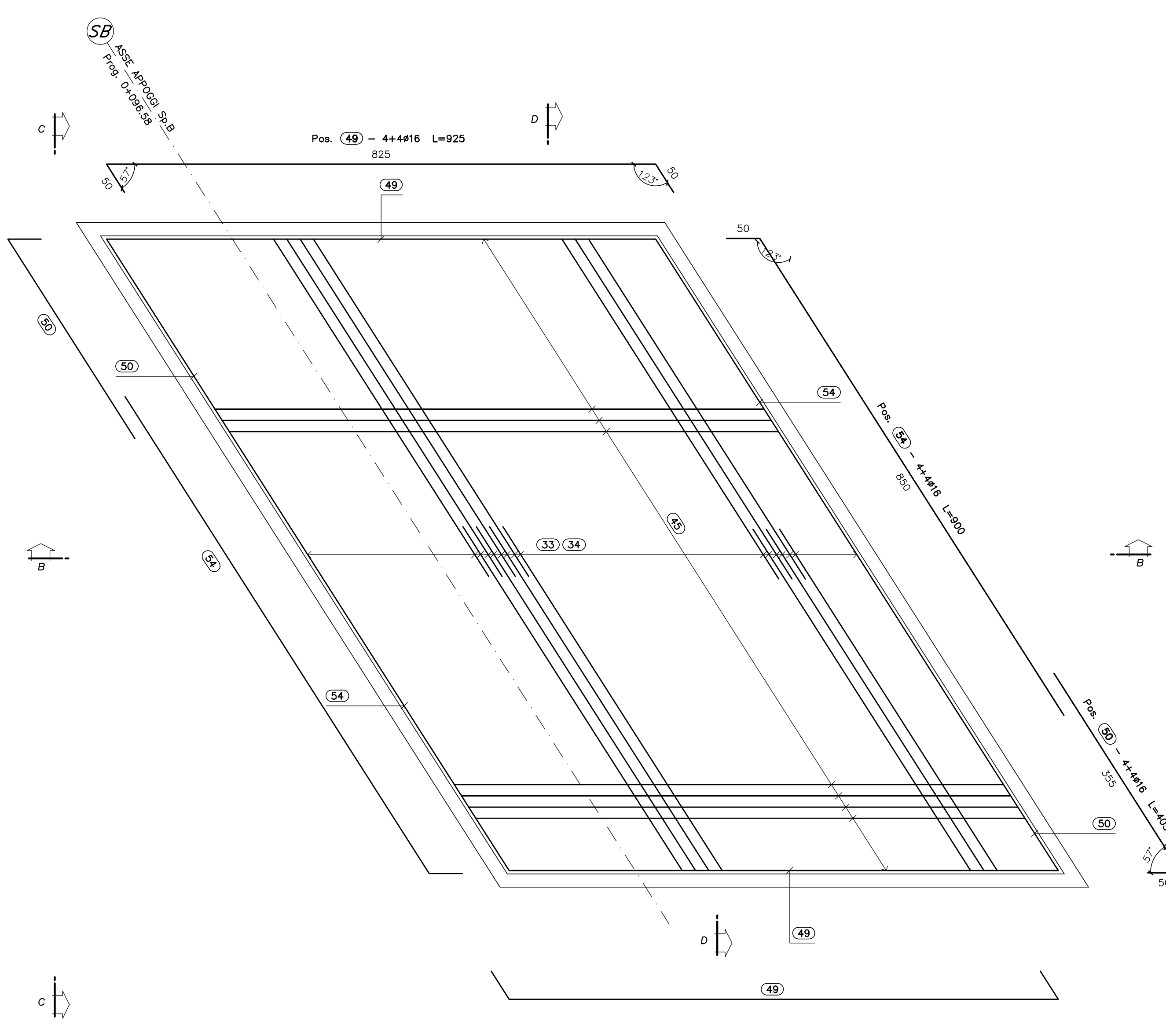


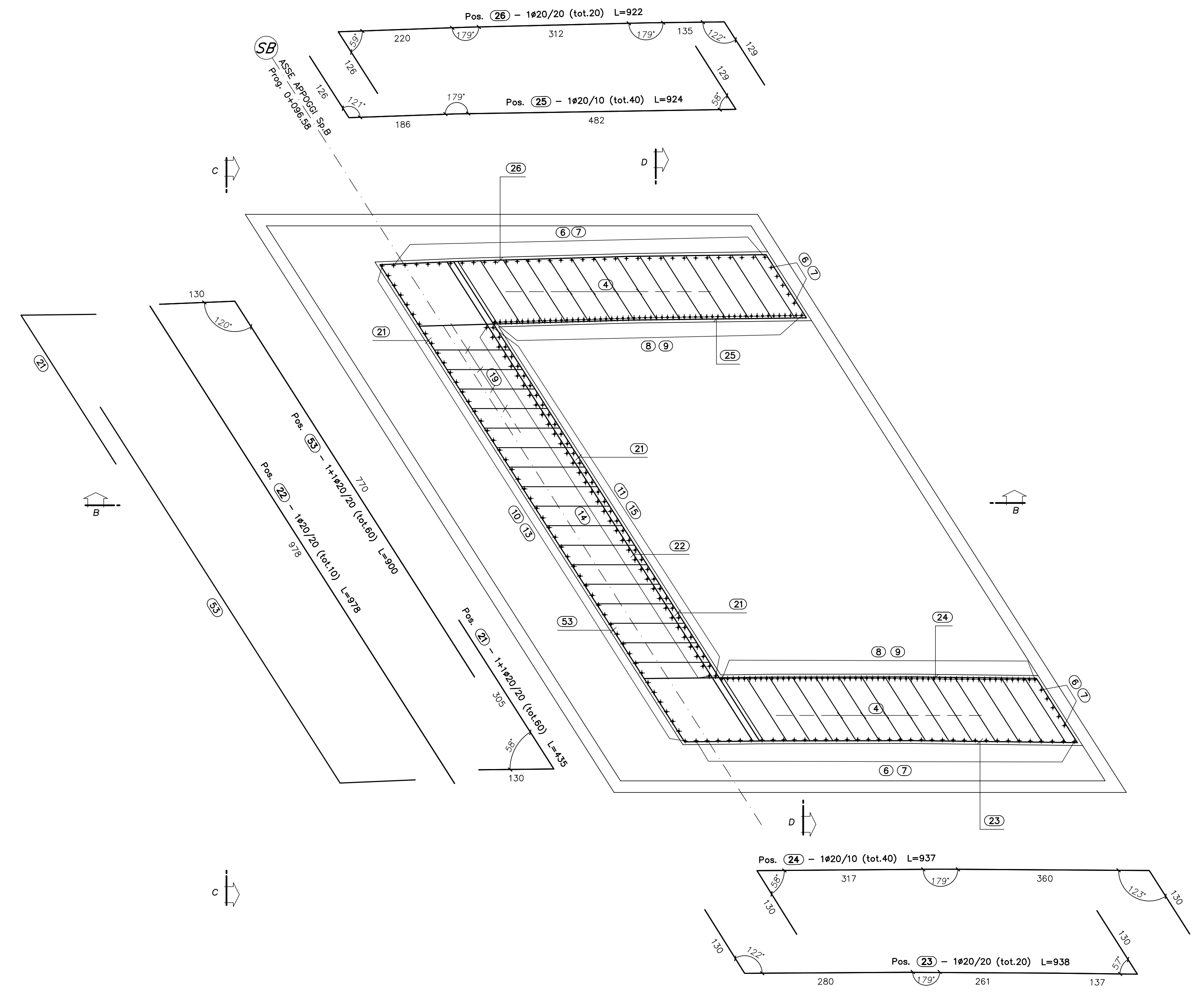
PIANTA FONDAZIONI INFERIORE  
SCALA 1:50



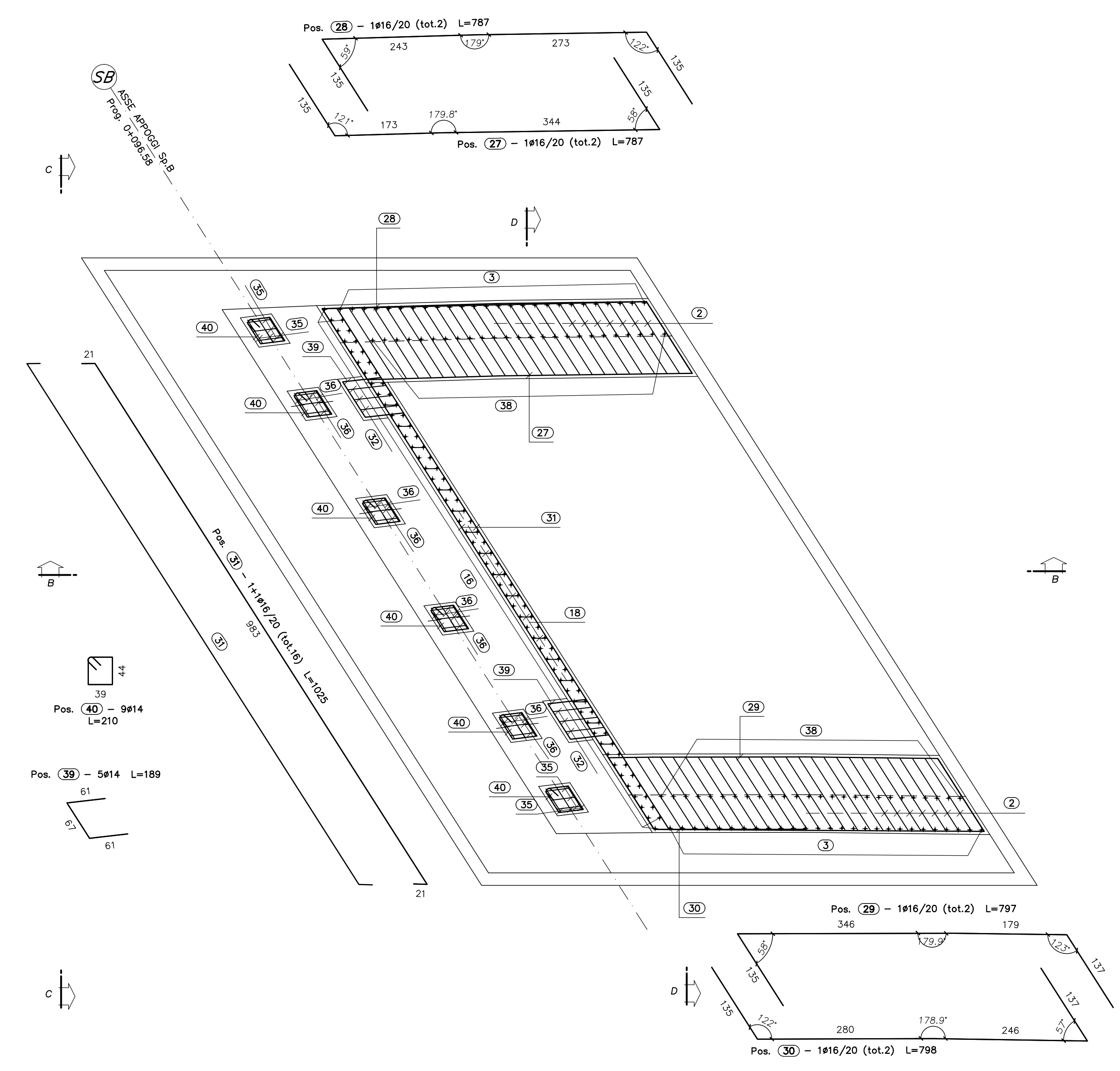
PIANTA FONDAZIONI SUPERIORE  
SCALA 1:50



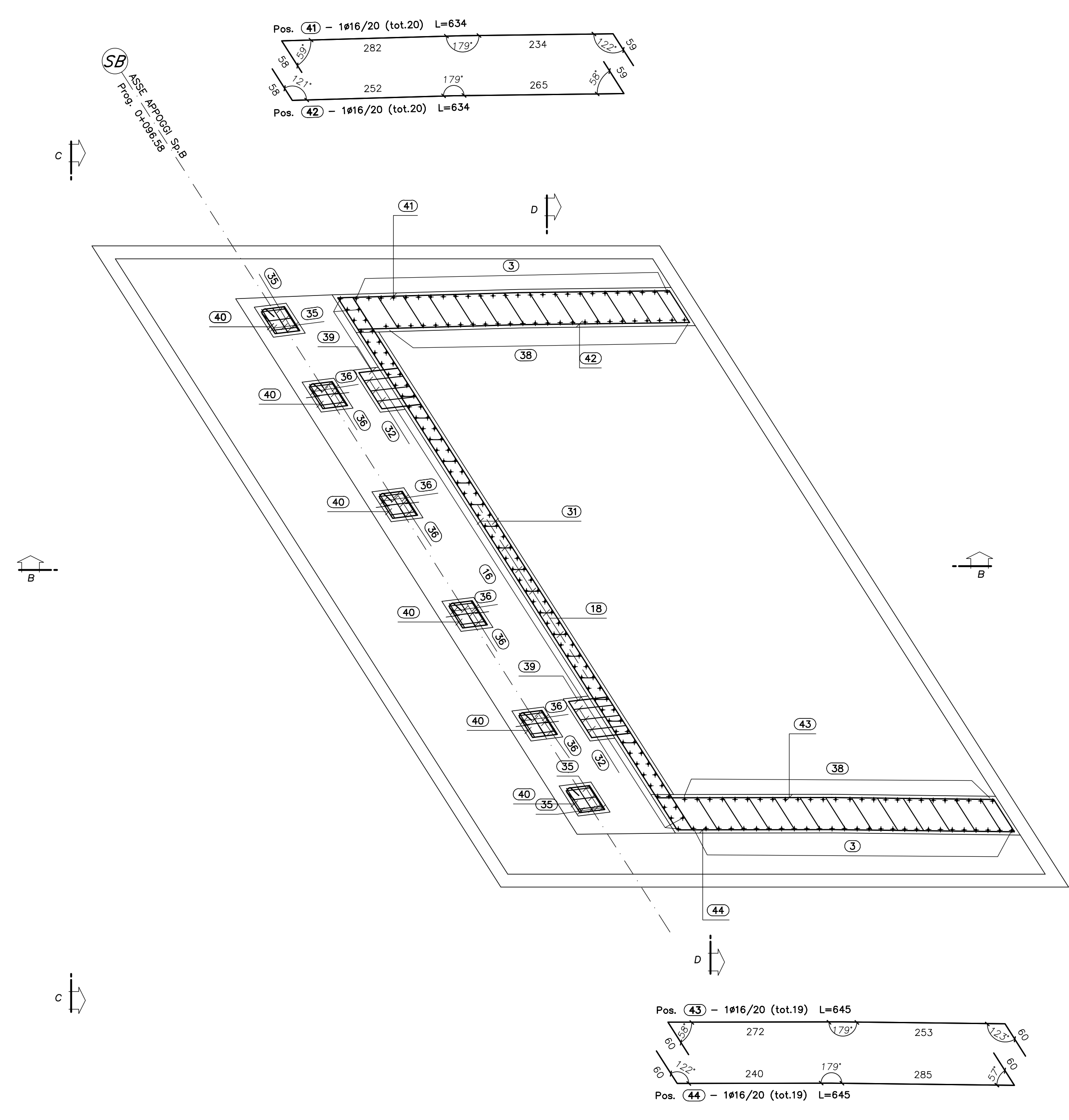
PIANTA SPICCATO  
SCALA 1:50



VISTA DALL'ALTO  
SCALA 1:50



SEZIONE A-A  
SCALA 1:50



NOTE:  
PER LA TABELLA MATERIALI SI RIMANDA ALL'ELABORATO HR01\_P03CV19STRD01\_B  
COPRIFERRO NETTO MINIMO: 4.0cm

**ANAS S.p.A.**  
Direzione Progettazione e Realizzazione Lavori

**LAVORI DI COLLEGAMENTO TRA LA S.S.11 A MAGENTA E LA TANGENZIALE OVEST DI MILANO**  
VARIANTE DI ABBIATEGRASSO E ADEGUAMENTO IN SEDE DEL TRATTO ABBIATEGRASSO-VIGEVANO FINO AL PONTE SUL FIUME TICINO  
1° STRALCIO DA MAGENTA A VIGEVANO - TRATTA C

**PROGETTO ESECUTIVO**

<b>STUDIO CORONA</b> Ing. Renato Del Prete	<b>ING. RENATO DEL PRETE</b> Ing. Renato Del Prete	<b>ECOPLAN</b> Ing. Nicola Fabbri	<b>EG</b> Ing. Gaetano Baneri
<b>UNING</b> Ing. Valerio Baneri	<b>SETAC</b> Prof. Ing. Luigi Montebelli	<b>ARKE</b> Ing. Gaetano Baneri	<b>DOTI, GEOL. DANIELE GIULIO</b> Dott. Geol. Enrico Gallo

VISTO IL RESPONSABILE DEL PROCEDIMENTO: *Giuseppe*  
INGEGNERE DELLE PRESTAZIONI SPECIALISTICHE: *Valerio Baneri*  
GEOLOGO: *Luigi Montebelli*  
IL COORDINATORE DELLA SICUREZZA IN FASE DI PROGETTAZIONE: *Giuseppe*

**HR29**  
H - PROGETTO STRUTTURALE - OPERE PRINCIPALI  
HR - CV19 - CAVALCAVA  
ARMATURA SPALLA B - TAVOLA 01 DI 02

CODICE PROGETTO: <b>LO203</b>	NOME FILE: <b>HR29_P03CV19STRAR08_B.dwg</b>	REVISIONE: <b>B</b>	SCALA: <b>1:50</b>
PROGETTO: <b>LO203</b>	ELABORAZIONE: <b>LO203</b>	ELABORAZIONE: <b>LO203</b>	ELABORAZIONE: <b>LO203</b>

<b>C</b>	EMMISSIONE A SEGUITO DI RAPPORTO INTERMEDIO DI VERIFICA ITFC CI 18800-01-ATF-RA-0001	MARZO 2019	DANIELE FABBRIO	ING. GAETANO BANERI	ING. VALERIO BUALETTI
<b>A</b>	EMMISSIONE	NOVEMBRE 2018	DANIELE FABBRIO	ING. GAETANO BANERI	ING. VALERIO BUALETTI
<b>REV.</b>	DESCRIZIONE	DATA	REDATTO	VERIFICATO	APPROVATO