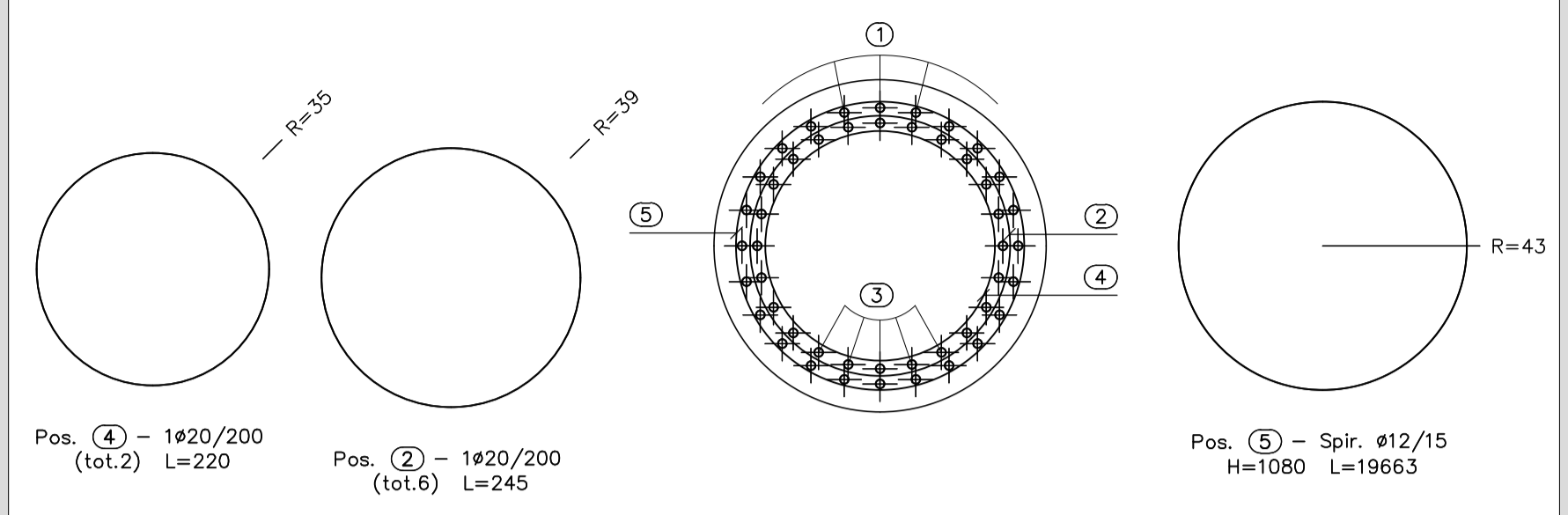
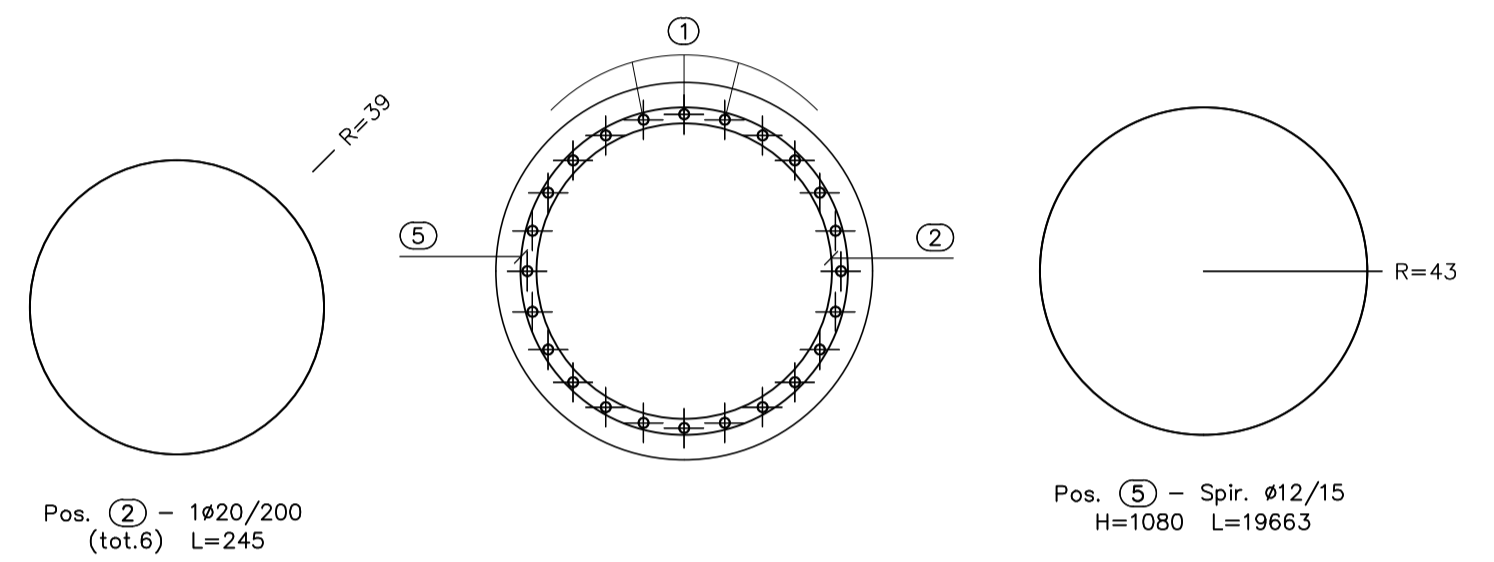


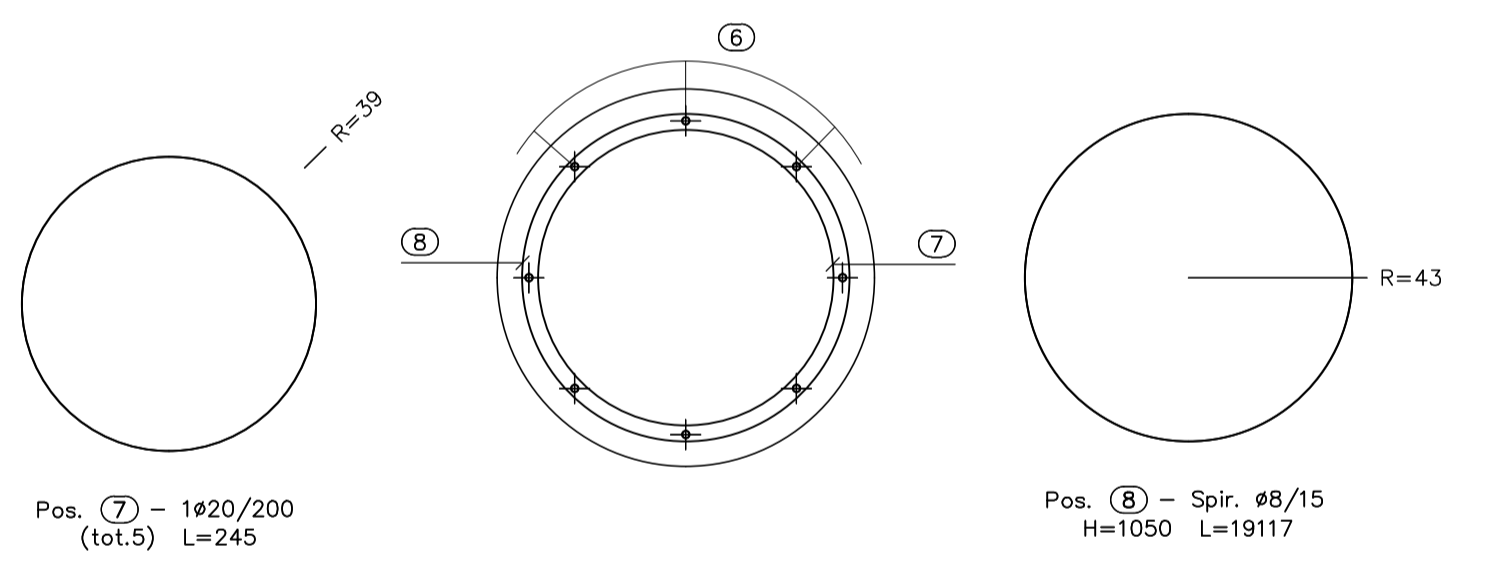
SEZIONE A-A
SCALA 1:20



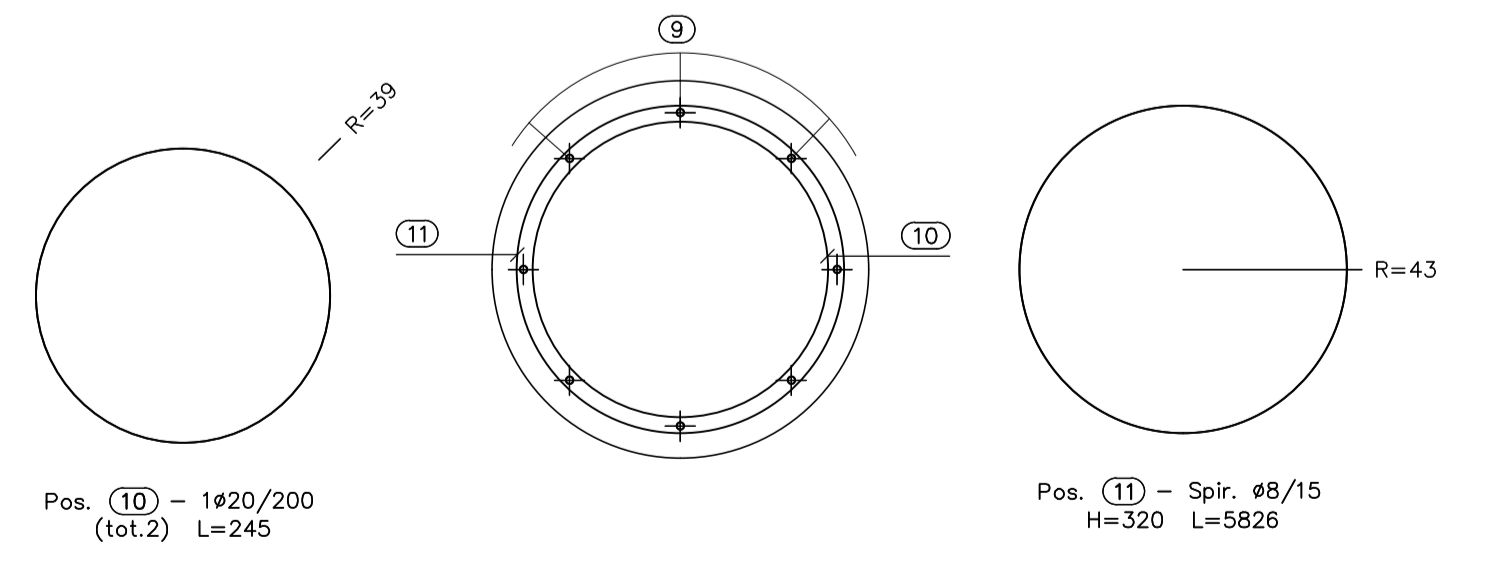
SEZIONE B-B
SCALA 1:20



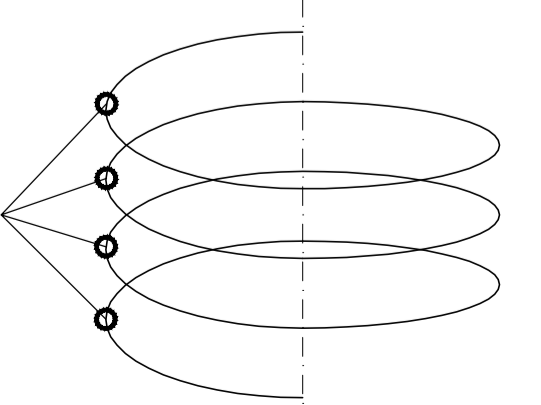
SEZIONE C-C
SCALA 1:20



SEZIONE D-D
SCALA 1:20



Le armature elicoidali devono essere fissate a tutte le armature longitudinali nei punti di contatto



Le armature ad anello devono essere fissate a tutte le armature longitudinali nei punti di contatto

Sagoma	Pos.	Ø	nb	A	L	Ltot	Note
	1	26	24	1200	1200	28800	
	3	26	24	500	500	12000	
	6	20	8	1200	1200	9600	
	9	20	8	424	424	3392	
	2	20	6	61	245	1470	
	4	20	2	55	220	440	
	7	20	5	61	245	1225	
	10	20	2	61	245	490	

Spirale	Pos.	R	H	ng	Ø	S	Ltot	Note
	5	43	1080	1	12	15	19663	
	8	43	1050	1	8	15	19117	
	11	43	320	1	8	15	5826	

Massa barre

Ø	kg/m	Ltot	kg
20	2.466	16617	409.810
26	4.168	40800	1700.460
Tot.			2110.270

Massa spirali

Ø	kg/m	Ltot	kg
8	0.395	24943	98.423
12	0.888	19663	174.574
Tot.			272.997

Massa totale acciaio: 2383.267 kg

RICHIAMI AD ALTRI ELABORATI

PER LA DEFINIZIONE DELLE CARATTERISTICHE DEI MATERIALI **T00S00STRSC01**

NOTE

TUTTE LE MISURE, SALVO CONTRARIA INDICAZIONE, SONO ESPRESSE IN CM

ELEVAZIONE: COPRIFERRO NETTO PARI A 60MM

ANAS S.p.A.
Direzione Progettazione e Realizzazione Lavori

LAVORI DI COLLEGAMENTO TRA LA S.S.11 A MAGENTA E LA TANGENZIALE OVEST DI MILANO
VARIANTE DI ABBIEATEGRASSO E ADEGUAMENTO IN SEDE DEL TRATTO ABBIEATEGRASSO-VIGEVANO FINO AL PONTE SUL FIUME TICINO
1° STRALCIO DA MAGENTA A VIGEVANO - TRATTA C

PROGETTO ESECUTIVO

STUDIO CORONA Ing. Renato Vaira Torna e Province P. 488291	ING. RENATO DEL PRETE Ing. Renato Del Prete Ordine Ingeg. 6 Bologna (provincia) P. 488291	ECOPLAN Arch. Nicoletta Frattini Ordine Ingeg. 6 Bologna (provincia) P. 488291	EG EGG Engineering & Consulting S.r.l.
UNING Ing. Renato Vaira Torna e Province P. 488291	SETAC Prof. Ing. Luigi Montersì Bologna (provincia) P. 1171	ARKE INGEGNERIA S.p.A. Ing. Giacomino Angarano Ordine Ingeg. 6 Bologna (provincia) P. 488291	DOTT. GEOL. DANIELO GALLO Dott. Geol. Danilo Gallo Ordine Ingeg. 6 Bologna (provincia) P. 488291
VISTO: IL RESPONSABILE DEL PROCEDIMENTO 	INTEGRATORE DELLE PRESTAZIONI SPECIALISTICHE 	GEOLOGO 	IL COORDINATORE DELLA SICUREZZA IN FASE DI PROGETTAZIONE
Dott. Ing. Giuseppe Danilo MALGERI	Ing. Valerio BAJETTI	Prof. Ing. Geol. Luigi MONTERSÌ	Ing. Gianluca CICIRELLO

IA06

I - PROGETTO STRUTTURALE - MURI DI SOSTEGNO
IA- OPERA DI SOSTEGNO OS01
ARMATURA PALI

CODICE PROGETTO	NOME FILE	REVISIONE	SCALA:
PROGETTO LIV. PROG. N. PROG.	IA06-P00S01STRAR02_B.dwg		
PROGETTO ELAB.	LO203 E 1801	CODICE ELAB. P00S01STRAR02	B 1:50
C	EMMISSIONE A SEGUITO DI RAPPORTO INTERMEDIO DI VERIFICA	FEBBRAIO 2019	ING. GIUSEPPE RANIERI
B	ITCF-C188001-14-ATF-RA-0001	SETTEMBRE 2018	ING. GAETANO RANIERI
A	EMMISSIONE		ING. VALERIO BAJETTI
REV.	DESCRIZIONE	DATA	REDATTO VERIFICATO APPROVATO