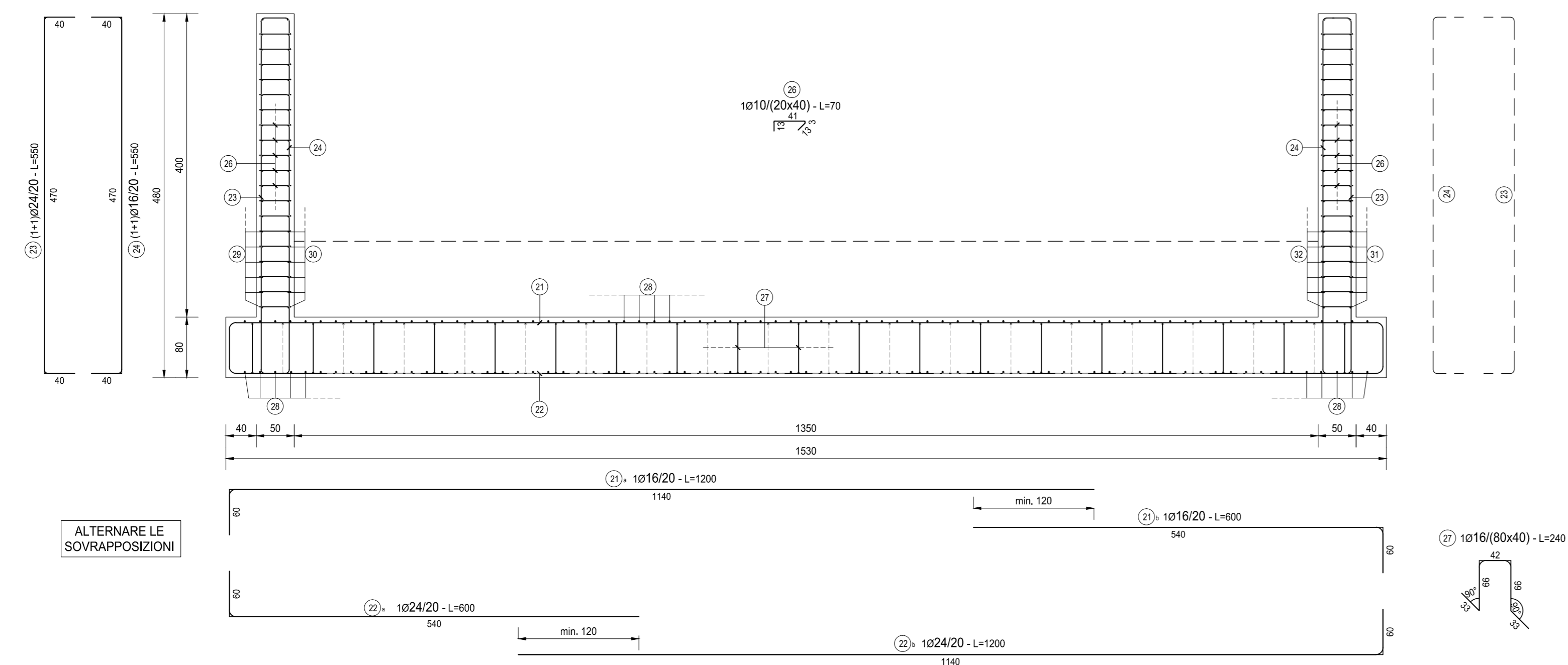


SEZIONE TRASVERSALE
SCALA 1:50



DETTAGLIO RINGROSSO - SEZIONE LONGITUDINALE
SCALA 1:50

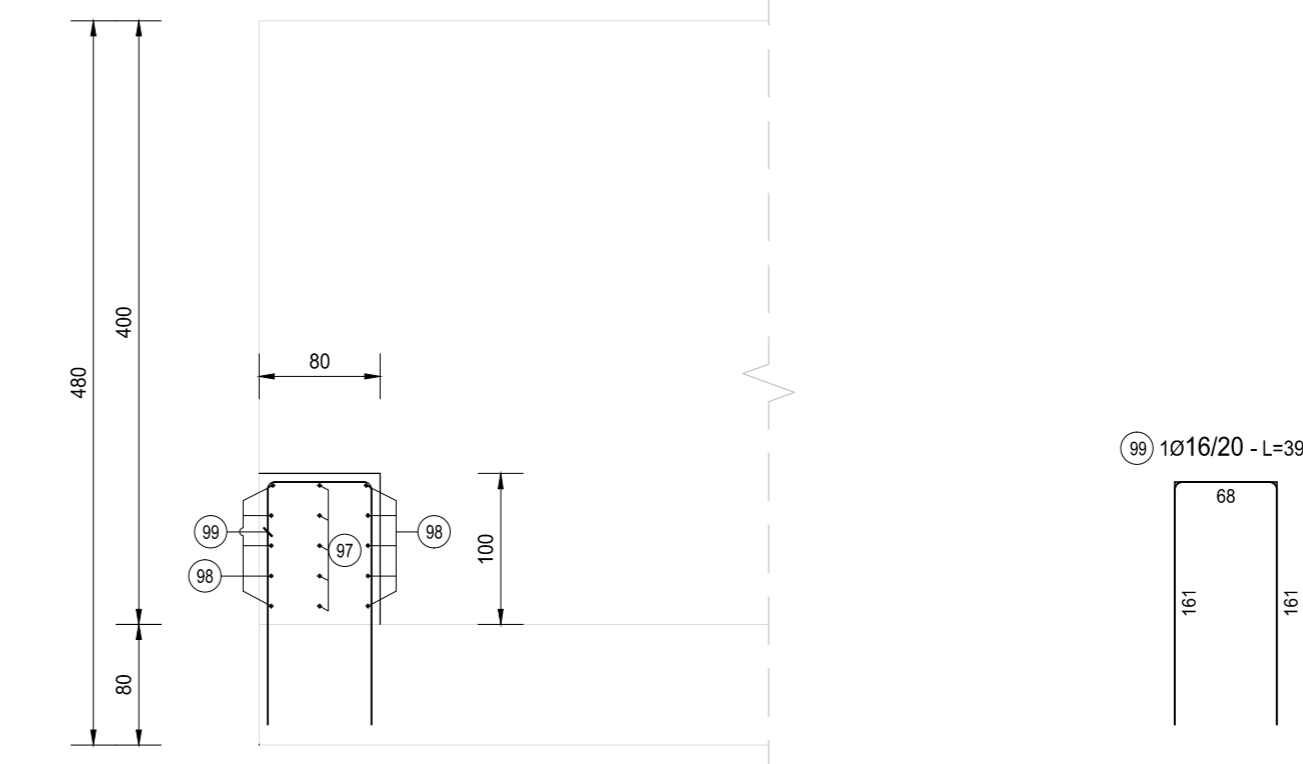
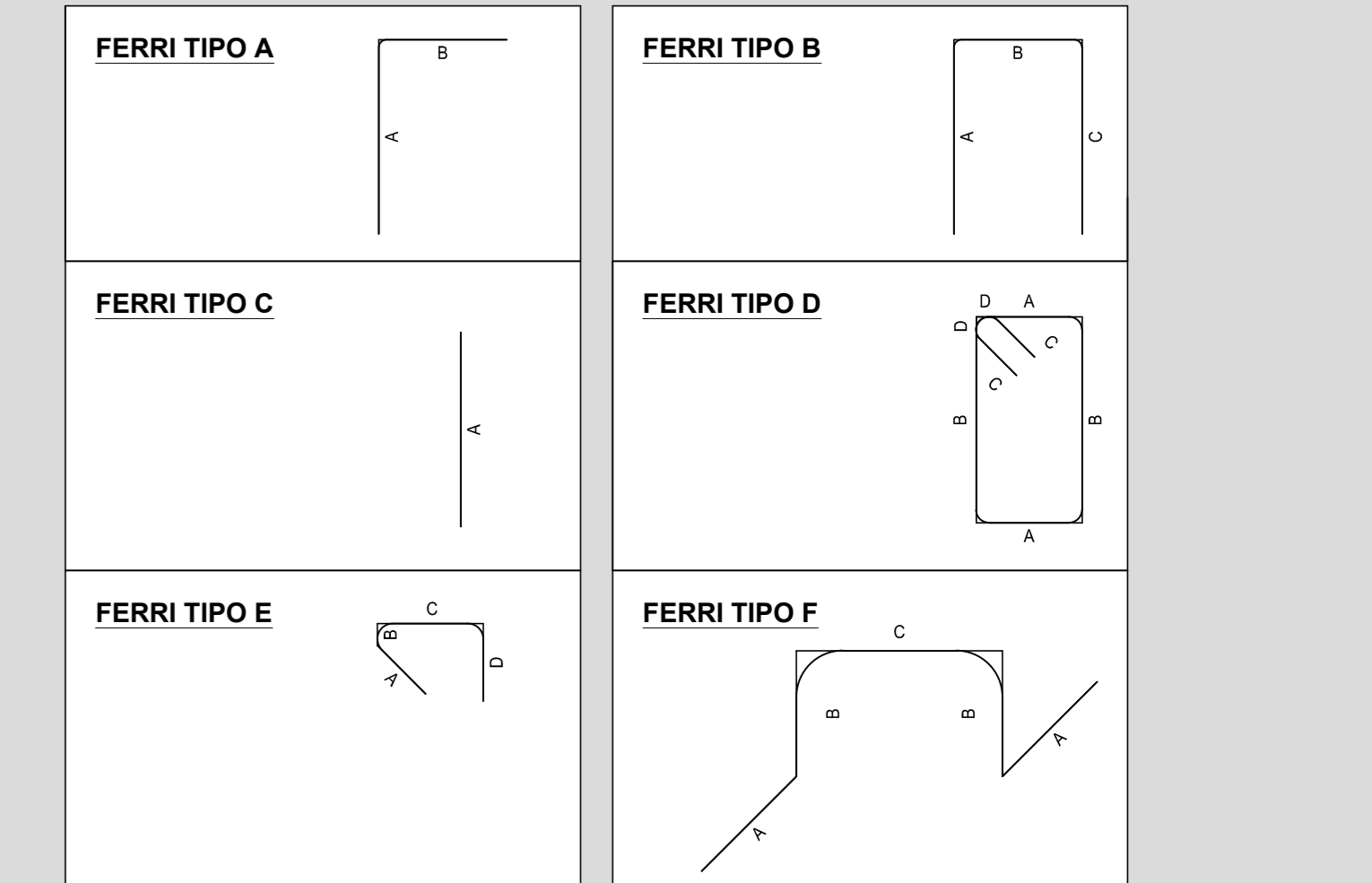
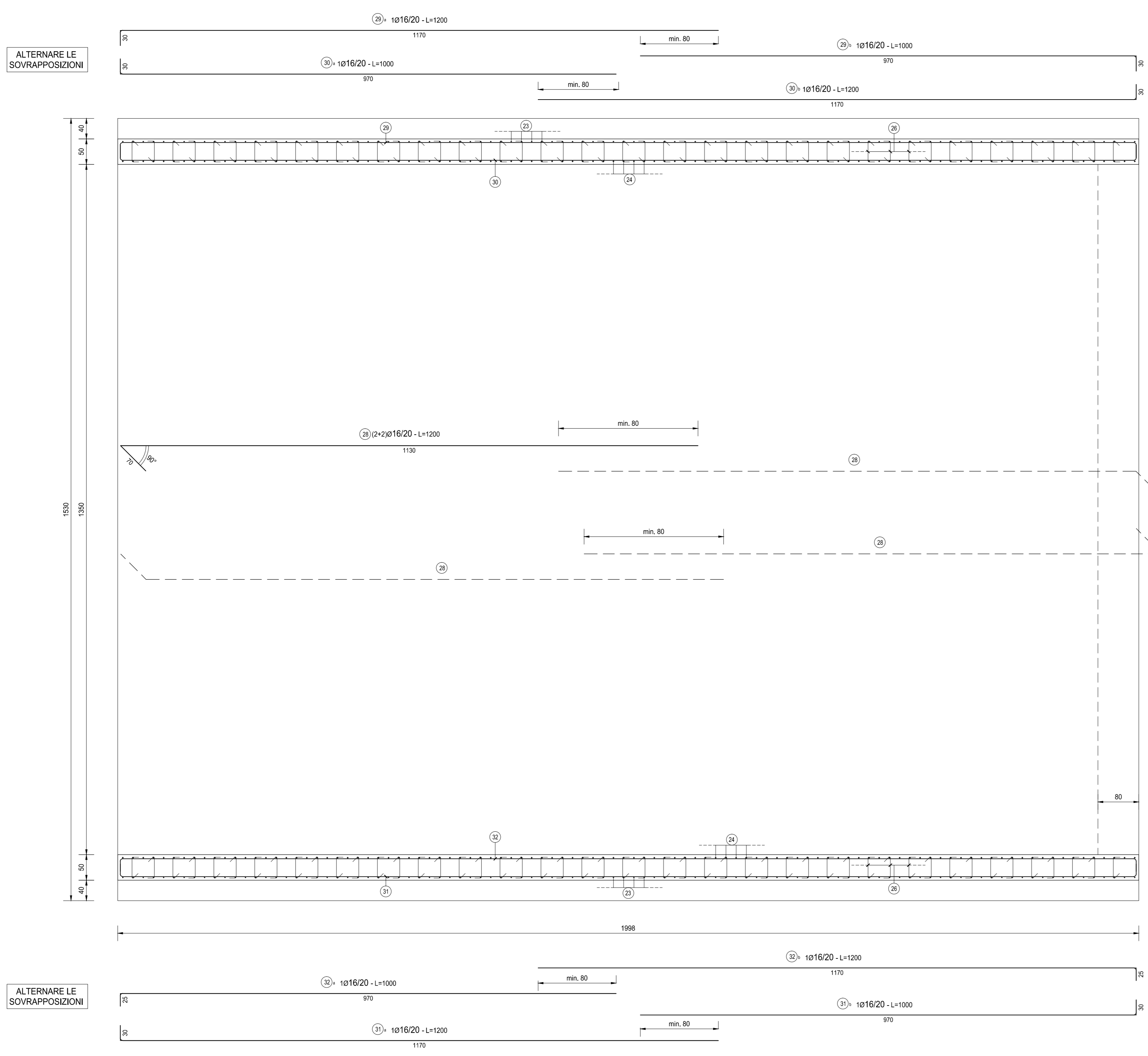


TABELLA FERRI													
TIPO	POSIZIONE	NOTA	DIAMETRO [mm]	PASSO [cm]	A [cm]	B [cm]	C [cm]	D [cm]	LUNGH. [cm]	N. BARRE	L. TOT. [cm]	PESO ELEV. [kg]	PESO FONDAZ. [kg]
A	21 a		16	20	1140	60	-	-	1200	100	11980	11980	1.861,15
A	21 b		16	20	540	60	-	-	600	100	5990	5990	945,58
A	22 a		24	20	540	60	-	-	600	100	5990	5990	2.127,54
A	22 b		24	20	1140	60	-	-	1200	100	11980	11980	4.255,00
B	23	1+1	24	20	40	470	40	-	550	200	10660	10660	3.920,52
B	24	1+1	16	20	40	470	40	-	550	200	10660	10660	1.733,55
A	28	2+2	16	20	1130	70	-	-	1200	308	39720	39720	5.782,71
A	29 a		16	20	1170	30	-	-	1200	20	24000	24000	378,61
A	29 b		16	20	970	30	-	-	1000	20	20000	20000	315,51
A	30 a		16	20	970	30	-	-	1000	20	20000	20000	315,51
A	30 b		16	20	1170	30	-	-	1200	20	24000	24000	378,61
A	31 a		16	20	1170	30	-	-	1200	20	24000	24000	378,61
A	31 b		16	20	970	30	-	-	1000	20	20000	20000	315,51
A	32 a		16	20	970	30	-	-	1000	20	20000	20000	315,51
A	32 b		16	20	1170	30	-	-	1200	20	24000	24000	378,61
E	26		10	20x40	13	3	41	13	70	1130	7910	487,43	
F	27		16	60x60	33	69	42	-	240	955	22571		3.616,82
PESO TOTALE ARMATURA [kg]												3.263,90	24.262,95

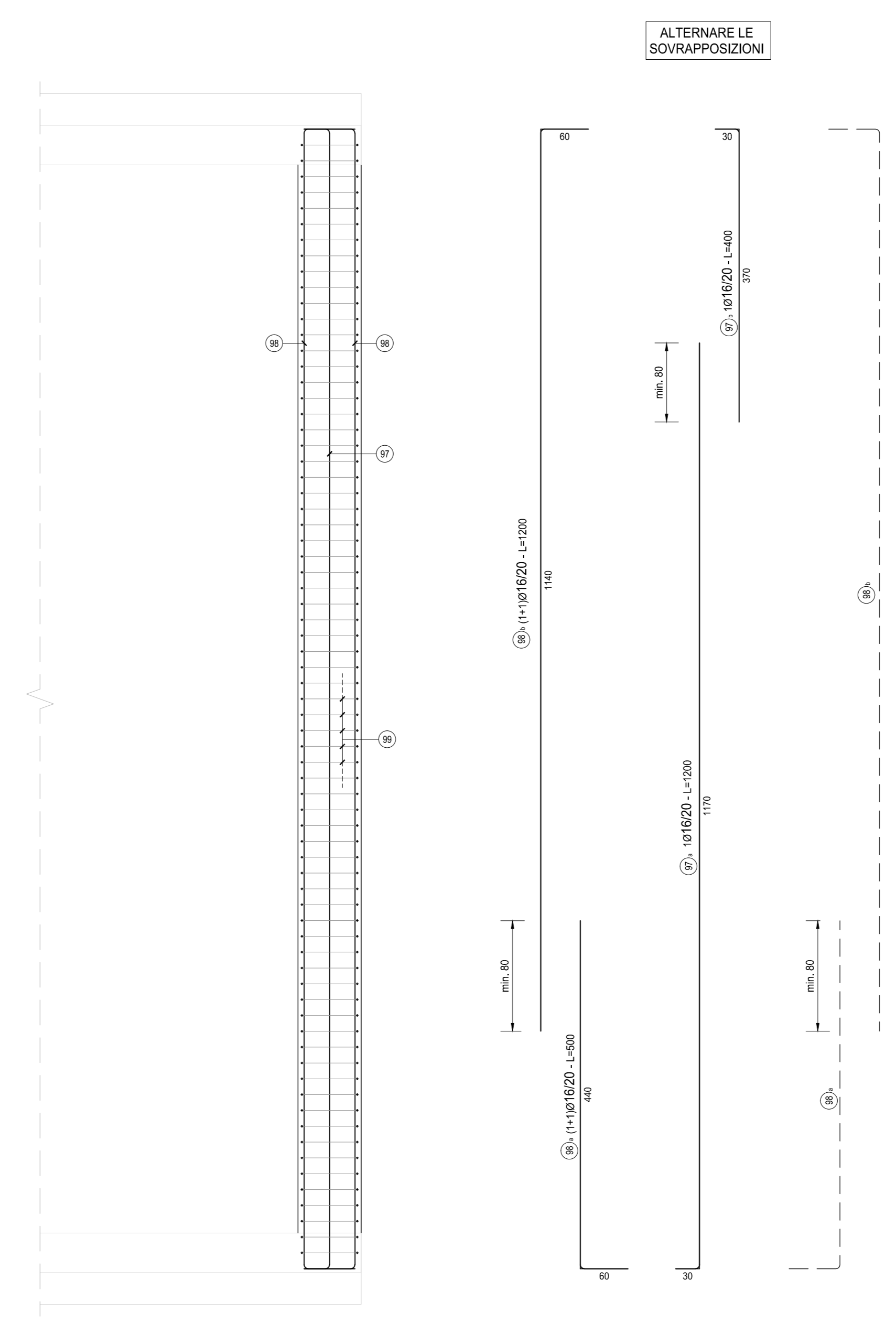
TABELLA FERRI RINGROSSO													
TIPO	POSIZIONE	NOTA	DIAMETRO [mm]	PASSO [cm]	A [cm]	B [cm]	C [cm]	D [cm]	LUNGH. [cm]	N. BARRE	L. TOT. [cm]	PESO [kg]	
A	97 a		16	20	1168	32	-	-	1200	4	4800	75,72	
A	97 b		16	20	418	32	-	-	450	4	1800	28,40	
A	98 a	1+1	16	20	436	64	-	-	500	8	4000	63,10	
A	98 b	1+1	16	20	1136	64	-	-	1200	8	9600	151,44	
B	99		16	20	161	161	-	-	390	71	27600	436,82	
PESO TOTALE ARMATURA [kg]												765,48	



PIANTA
SCALA 1:50



DETTAGLIO RINGROSSO - PIANTA
SCALA 1:50



RICHIAMI AD ALTRI ELABORATI	
PER LA DEFINIZIONE DELLE CARATTERISTICHE DEI MATERIALI	T000S00STRD101

NOTE	
TUTTE LE MISURE, SALVO CONTRARIA INDICAZIONE, SONO ESPRESSE IN CM	
FONDAZIONE: COPRIFERRO NETTO PARI A 40MM	
ELEVAZIONE: COPRIFERRO NETTO PARI A 45MM	

ANAS S.p.A.
Direzione Progettazione e Realizzazione Lavori

LAVORI DI COLLEGAMENTO TRA LA S.S.11 A MAGENTA E LA TANGENZIALE OVEST DI MILANO

VARIANTE DI ABBIATEGRASSO E ADEGUAMENTO IN SEDE DEL TRATTO ABBIATEGRASSO-VIGEVANO FINO AL PONTE SUL FIUME TICINO

1° STRALCIO DA MAGENTA A VIGEVANO - TRATTA C

PROGETTO ESECUTIVO

VISTO IL RESPONSABILE DEL PROCEDIMENTO:

INTEGRATORE DELLE PRESTAZIONI SPECIALISTICHE:

GEOLOGO:

IL COORDINATORE DELLA SICUREZZA IN FASE DI PROGETTAZIONE:

IC10

I - PROGETTO STRUTTURALE - MURI DI SOSTEGNO
IC - TRATTA C - OPERA DI SOSTEGNO OS04
ARMATURA CONCIO TIPO 2

CODICE PROGETTO	NOVITÀ FILE	REVISIONE	SCALA:
PROGETTO	IC10-PO004STRAR02_B.dwg		
LO203	E 1801	01010104STRAR02	B
C	EMMISSIONE A SEGUITO DI RAPPORTO INTERMEDIO DI VERIFICA	FEBBRAIO 2019	ING. GIUSEPPE CRSA
B	ITOF-C18601-14-ATF-24-0001	SETTEMBRE 2018	ING. BERNARDINO RANIERI
A	EMMISSIONE		ING. GAETANO RANIERI
REV.	DESCRIZIONE	DATA	REDDITO
			VERIFICATO
			APPROVATO