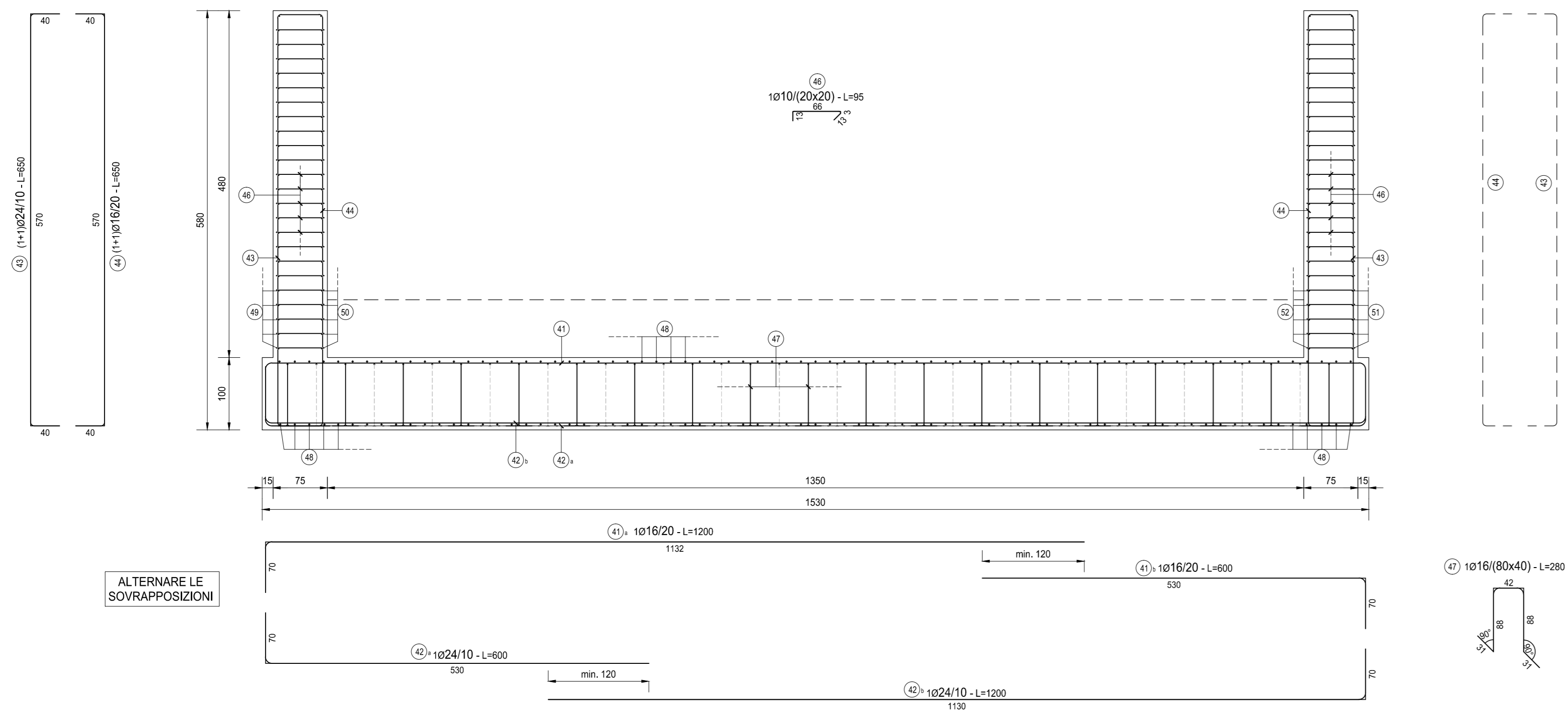
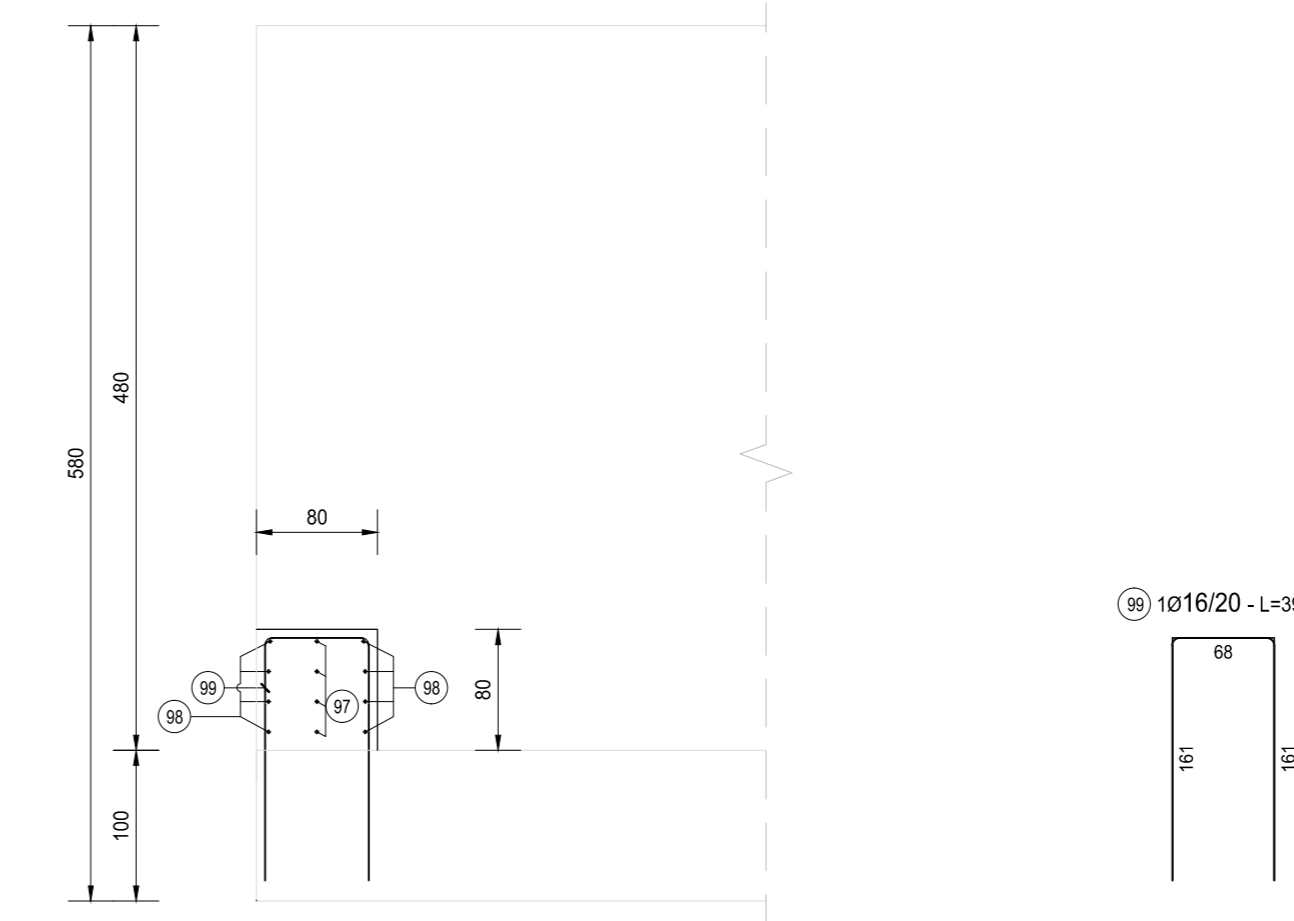


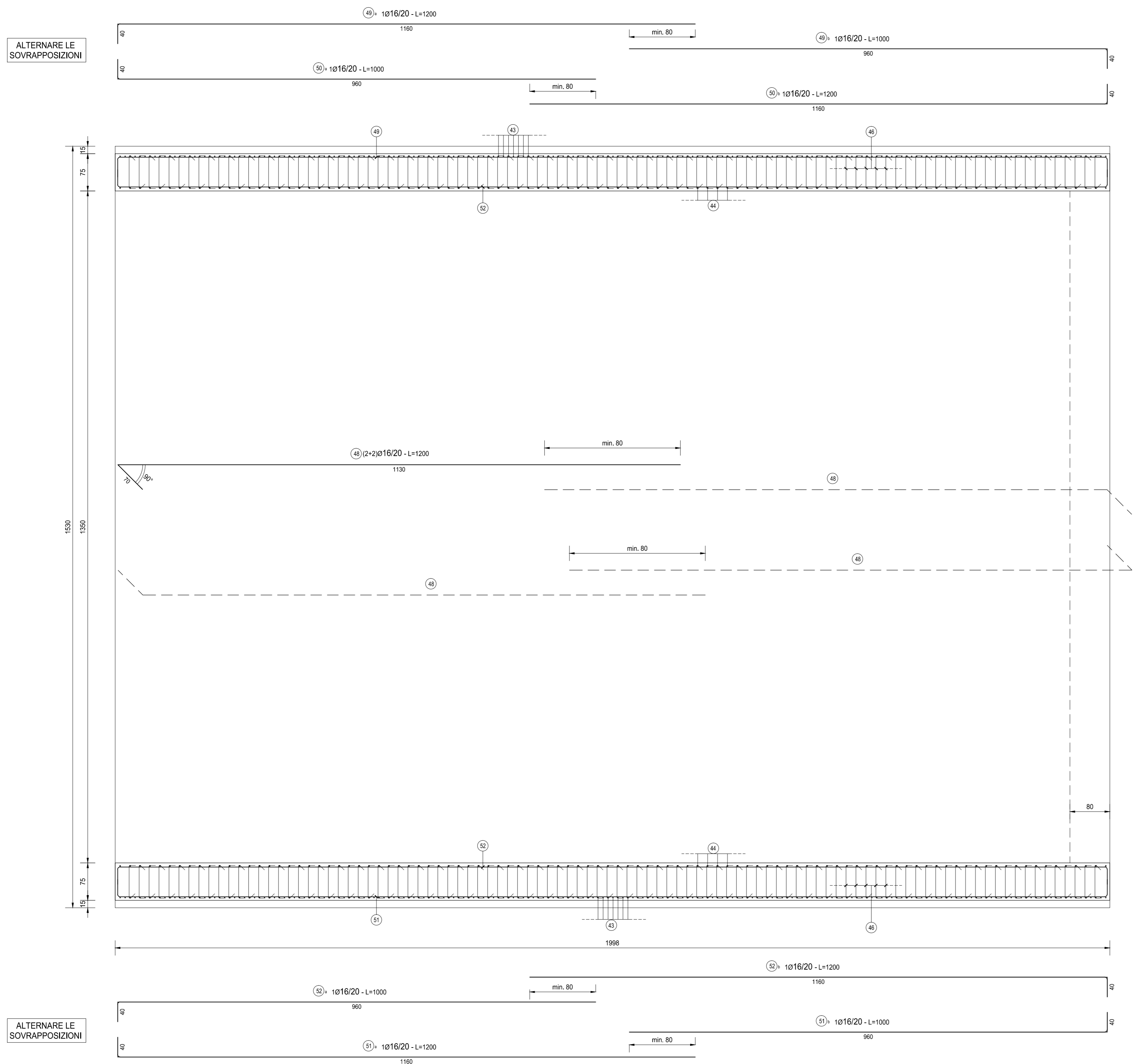
**SEZIONE TRASVERSALE**  
SCALA 1:50



**DETTAGLIO RINGROSSO - SEZIONE LONGITUDINALE**  
SCALA 1:50



**PIANTA**  
SCALA 1:50



**DETTAGLIO RINGROSSO - PIANTA**  
SCALA 1:50

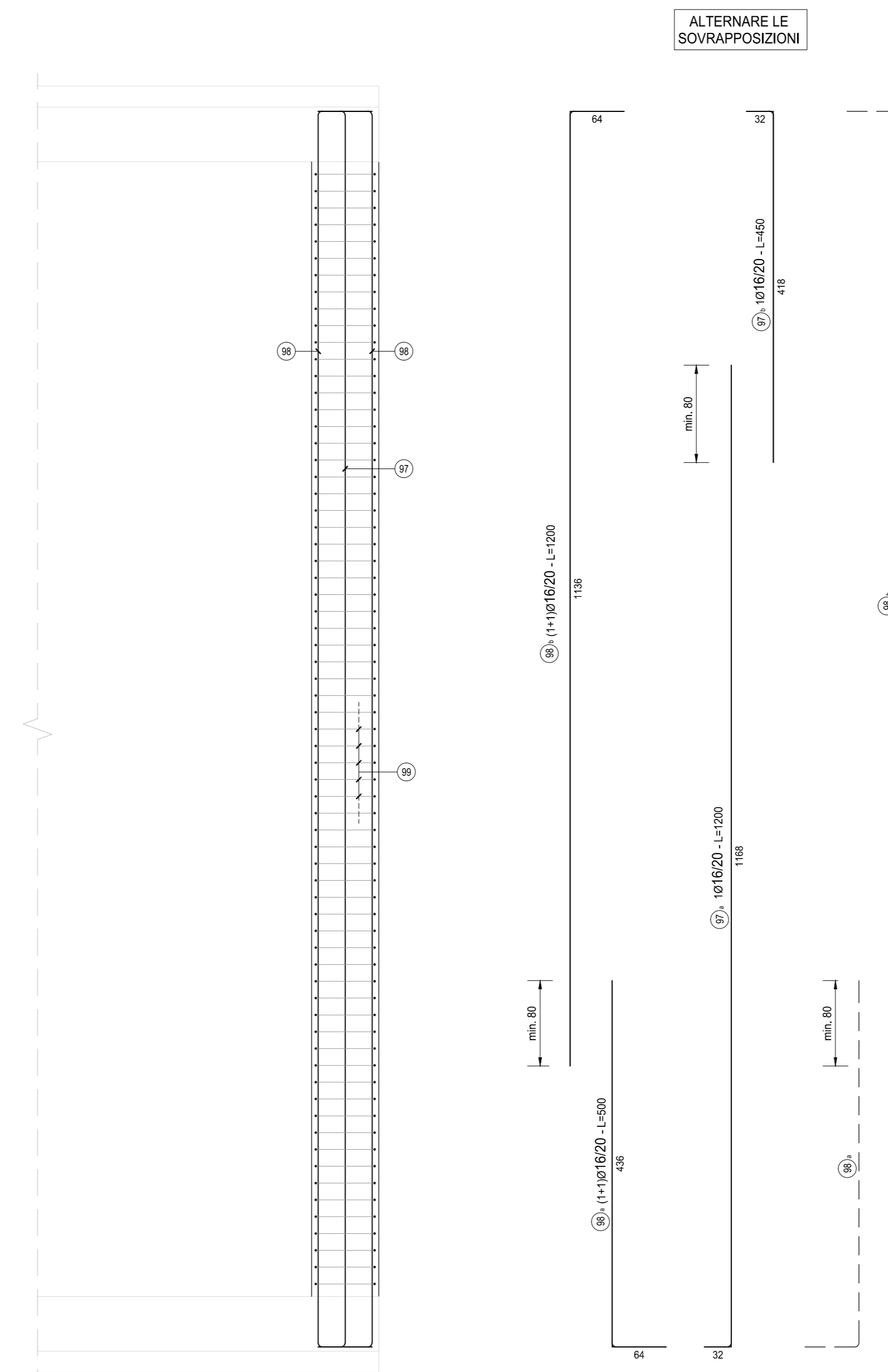
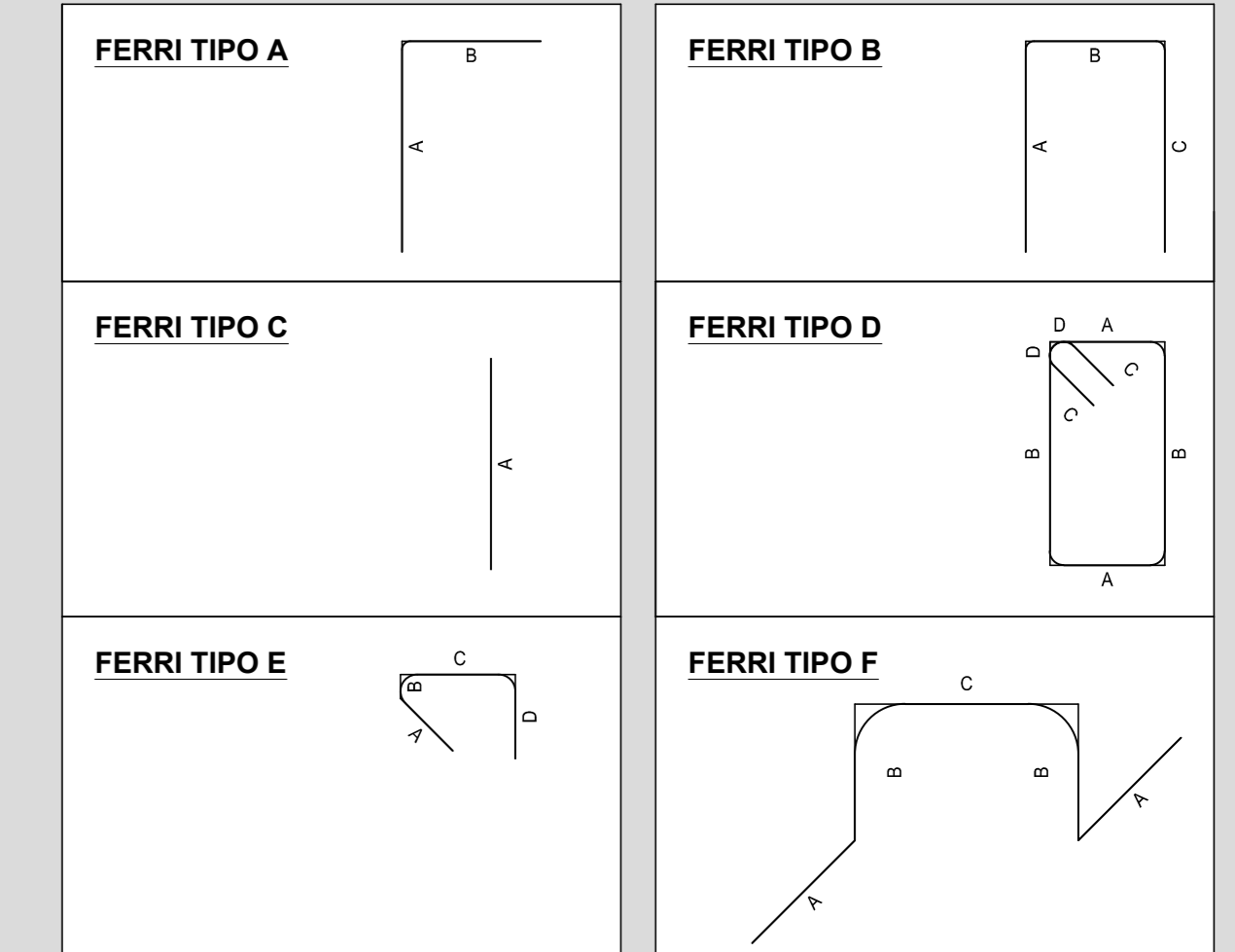


TABELLA FERRI													
TIPO	POSIZIONE	NOTA	DIAMETRO [mm]	PASSO [cm]	A [cm]	B [cm]	C [cm]	D [cm]	LUNGH. [cm]	N. BARRE	L. TOT. [cm]	PESO ELEV. [kg]	PESO FONDAZ. [kg]
A	41	a	1	16	20	1130	70	-	-	1200	200	230700	3.782,30
A	41	b	1	16	20	530	70	-	-	600	200	118800	1.881,15
A	42	a	1	24	10	530	70	-	-	600	200	120000	4.236,36
A	42	b	1	24	10	1130	70	-	-	1200	200	240000	8.518,66
B	43	1+1	1	24	10	40	570	40	-	650	400	260000	9.228,56
B	44	1+1	1	16	20	40	570	40	-	650	200	126070	2.058,75
A	48	2+2	1	16	20	1130	70	-	-	1200	308	367200	5.782,71
A	49	a	1	16	20	1100	40	-	-	1200	24	28800	454,33
A	49	b	1	16	20	960	40	-	-	1000	24	24000	378,61
A	50	a	1	16	20	960	40	-	-	1000	24	24000	378,61
A	50	b	1	16	20	1100	40	-	-	1200	24	28800	454,33
A	51	a	1	16	20	1100	40	-	-	1200	24	28800	454,33
A	51	b	1	16	20	960	40	-	-	1000	24	24000	378,61
A	52	a	1	16	20	960	40	-	-	1000	24	24000	378,61
A	52	b	1	16	20	1100	40	-	-	1200	24	28800	454,33
E	46	1	1	10	20x20	13	3	66	13	95	4500	427500	2.634,36
F	47	1	1	18	80x40	31	88	42	-	260	1911	534965	8.439,26
<b>PESO TOTALE ARMATURA [kg]</b>											<b>5.966,12</b>	<b>43.960,79</b>	

TABELLA FERRI RINGROSSO													
TIPO	POSIZIONE	NOTA	DIAMETRO [mm]	PASSO [cm]	A [cm]	B [cm]	C [cm]	D [cm]	LUNGH. [cm]	N. BARRE	L. TOT. [cm]	PESO [kg]	
A	97	a	16	20	1168	32	-	-	1200	4	4800	75,72	
A	97	b	16	20	418	32	-	-	450	4	1800	28,40	
A	98	a	1+1	16	20	436	64	-	-	500	8	4000	63,10
A	98	b	1+1	16	20	1136	64	-	-	1200	8	9600	151,44
B	99	1	16	20	161	68	161	-	300	71	27090	436,82	
<b>PESO TOTALE ARMATURA [kg]</b>											<b>756,48</b>		



RICHIAMI AD ALTRI ELABORATI	
PER LA DEFINIZIONE DELLE CARATTERISTICHE DEI MATERIALI	<b>T000S00STRDI01</b>
NOTE	
TUTTE LE MISURE, SALVO CONTRARIA INDICAZIONE, SONO ESPRESSE IN CM	
FONDAZIONE: COPRIFERRO NETTO PARI A 40MM	
ELEVAZIONE: COPRIFERRO NETTO PARI A 50MM	

**ANAS S.p.A.**  
Direzione Progettazione e Realizzazione Lavori

**LAVORI DI COLLEGAMENTO TRA LA S.S.11 A MAGENTA E LA TANGENZIALE OVEST DI MILANO**  
**VARIANTE DI ABBIATEGRASSO E ADEGUAMENTO IN SEDE DEL TRATTO ABBIATEGRASSO-VIGEVANO FINO AL PONTE SUL FIUME TICINO**  
**1° STRALCIO DA MAGENTA A VIGEVANO - TRATTA C**

**PROGETTO ESECUTIVO**

<b>STUDIO CORONA</b> Ing. Valerio D'Alagni Ing. Roberto Vanni	<b>ING. RENATO DEL PRETE</b> Ing. Renato Del Prete	<b>ECOPLAN</b> Arch. Nicola Frattini	<b>EG</b> Ing. Gaetano Esposito
<b>UNING</b> Ing. Renato Vanni	<b>SETAC</b> Prof. Ing. Luigi Moretti	<b>ARKE</b> Ing. Giancarlo Arnesen	<b>DOTT. GIORGIO RINALDI</b> Dott. Gioro Rinaldi

VISTO IL RESPONSABILE DEL PROCEDIMENTO: **Ing. Giuseppe Danilo MALGERI**

INTEGRATORE DELLE PRESTAZIONI SPECIALISTICHE: **Ing. Valerio BAUETTI**

GEOLOGO: **Prof. Ing. Carlo MONTERISI**

IL COORDINATORE DELLA SICUREZZA IN FASE DI PROGETTAZIONE: **Ing. Gianluca CACCIARELLI**

**IC11**

**I - PROGETTO STRUTTURALE - MURI DI SOSTEGNO**  
**IC - TRATTA C - OPERA DI SOSTEGNO OS04**  
**ARMATURA CONCIO TIPO 3**

CODICE PROGETTO	NOME FILE	REVISIONE	SCALA:
LO203	IC11-PO004STRAR03_B.dwg	B	1:50

PROGETTO	LIV. PROG.	N. PROG.	REVISIONE	SCALA:
LO203	E	1801	B	1:50

EMISSIONE A SEGUITO DI RAPPORTO INTERMEDIO DI VERIFICA	FEBBRAIO 2019	ING. GIUSEPPE CRSA	ING. GAETANO RANIERI	ING. VALERIO BAUETTI
EMISSIONE	SETTEMBRE 2018	ING. BERNARDINO FRANNI	ING. GAETANO RANIERI	ING. VALERIO BAUETTI
REV.	DESCRIZIONE	DATA	REDATTO	VERIFICATO
				APPROVATO