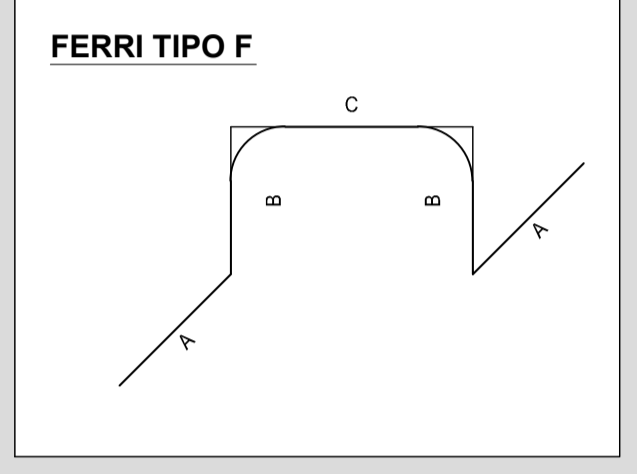
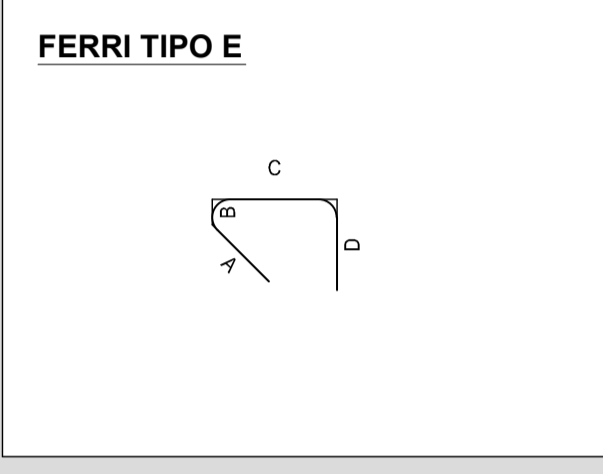
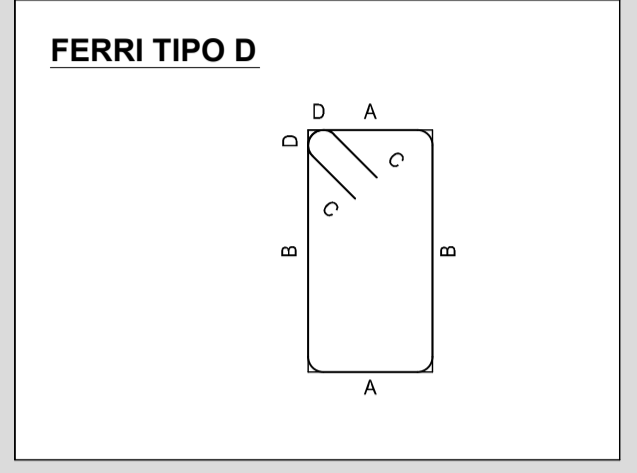
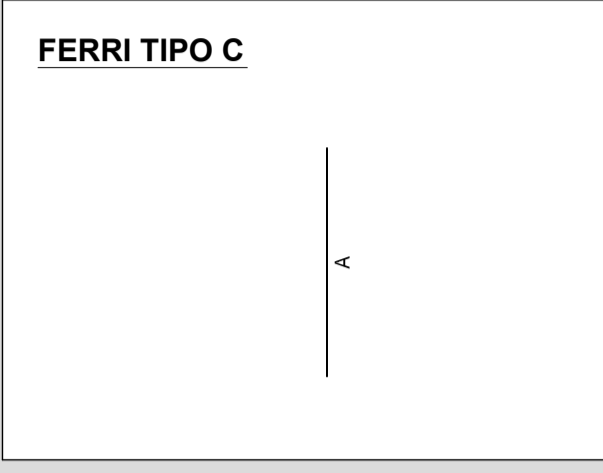
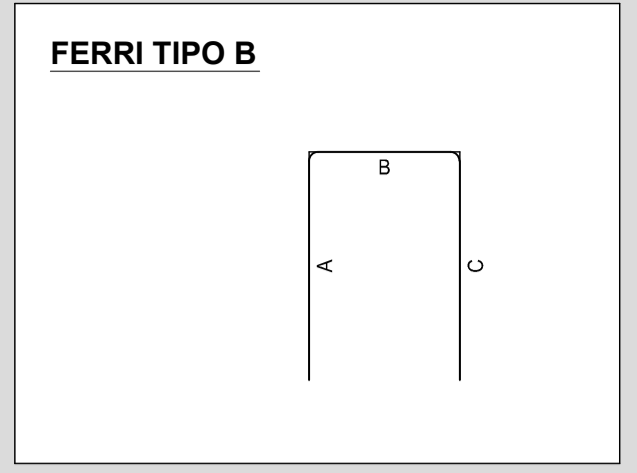
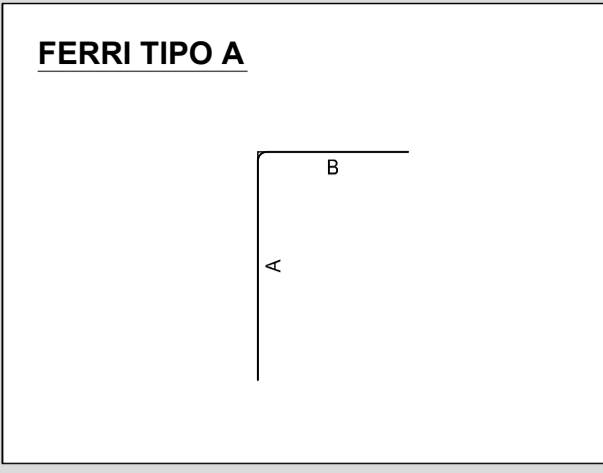
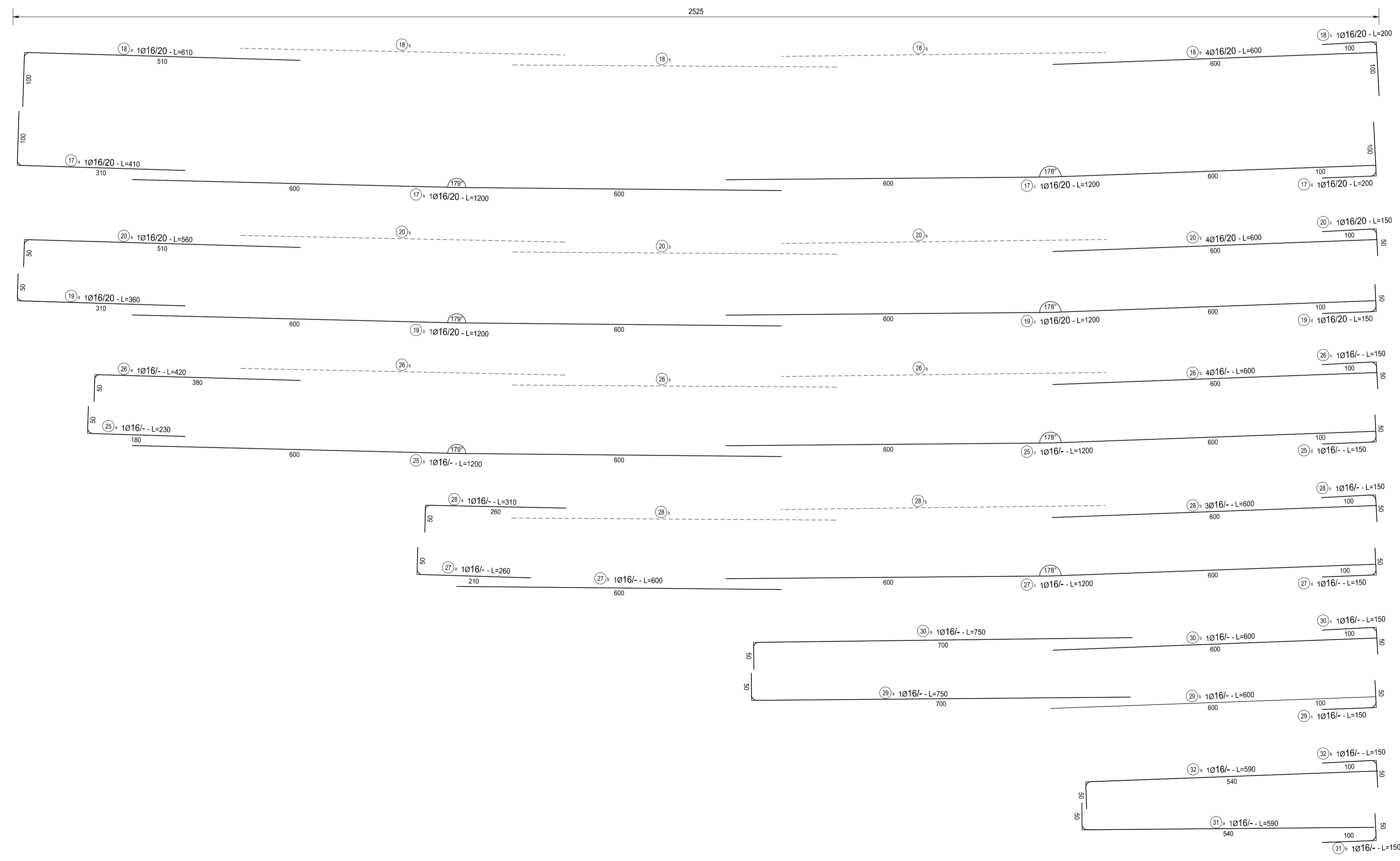
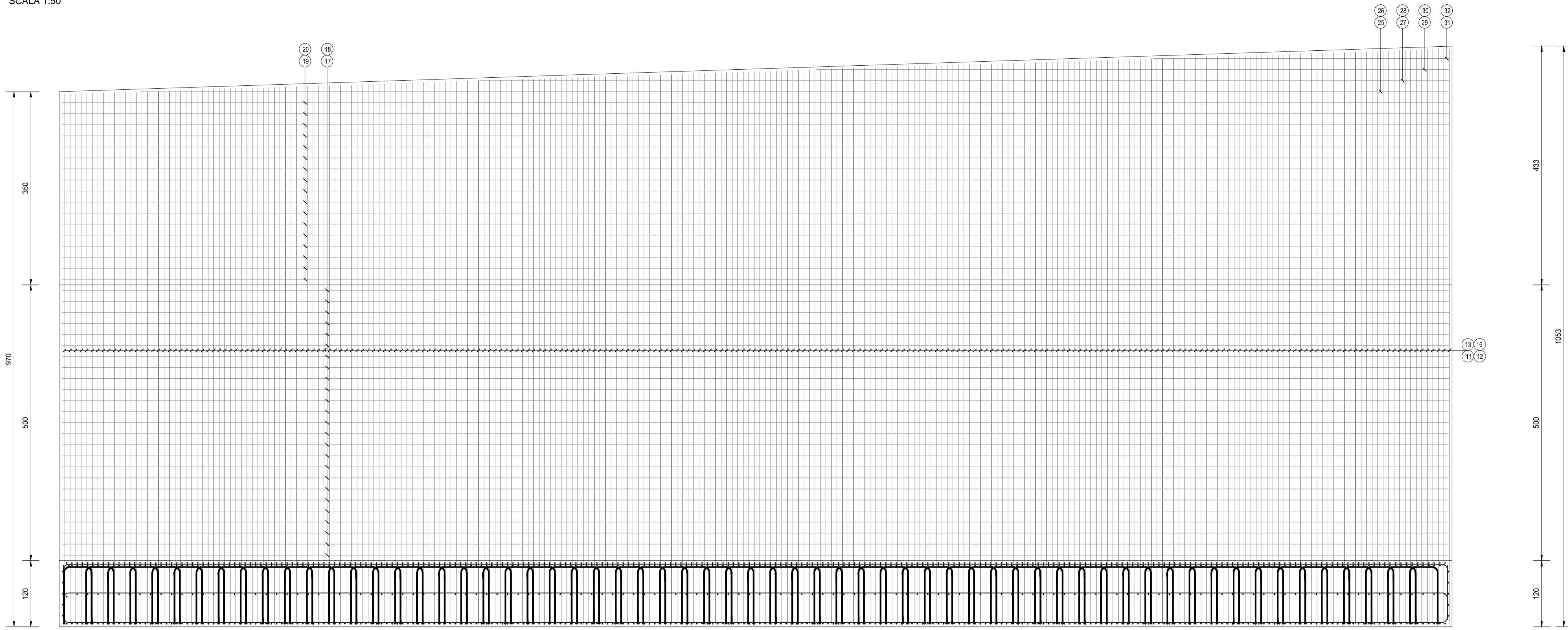


PROSPETTO PARAMENTO SINISTRO
SCALA 1:50



NOTE

TUTTE LE MISURE, SALVO CONTRARIA INDICAZIONE, SONO ESPRESSE IN CM

COPRIFERRO NETTO PARI A 4CM

RICHIAMI AD ALTRI ELABORATI

PER LA DEFINIZIONE DELLE CARATTERISTICHE DEI MATERIALI **T00S00STRSC01**

ANAS S.p.A.
Direzione Progettazione e Realizzazione Lavori

LAVORI DI COLLEGAMENTO TRA LA S.S.11 A MAGENTA E LA TANGENZIALE OVEST DI MILANO
VARIANTE DI ABBATEGRASSO E ADEGUAMENTO IN SEDE DEL TRATTO ABBATEGRASSO-VIGEVANO FINO AL PONTE SUL FIUME TICINO
1° STRALCIO DA MAGENTA A VIGEVANO - TRATTA C

PROGETTO ESECUTIVO

STUDIO CORONA Ing. Renato Vaira Cof. Ing. 01/08/83 Tecnica e Progettazione P. 000100	UNING Ing. Valerio Bajetti Cof. Ing. 01/08/83 P. 000100	SETAC Prof. Ing. Luigi Monterisi Cof. Ing. 01/08/83 P. 000100	ARKE Ing. Gioacchino Angerano Cof. Ing. 01/08/83 P. 000100	ECOPLAN Arch. Nicoletta Fratini Cof. Ing. 01/08/83 P. 000100	GG Ing. Gabriele Inesochi Cof. Ing. 01/08/83 P. 000100
ING. GIUSEPPE DANILLO MALGERI VISTO IL RESPONSABILE DEL PROCEDIMENTO	ING. VALENO BAJETTI INTEGRATORE DELLE PRESTAZIONI SPECIALISTICHE	PROF. ING. LUIGI MONTERISI GEOLOGO	ING. GIANLUCA CICIRIELLO IL COORDINATORE DELLA SICUREZZA IN FASE DI PROGETTAZIONE		

IE29		I - PROGETTO STRUTTURALE - MURI DI SOSTEGNO			
		IE - OPERA DI SOSTEGNO OS06			
ARMATURA - CONCIO 04 - PROSPETTO PARAMENTO SINISTRO					
CODICE PROGETTO	LIV. PROG.	N. PROG.	NOME FILE	REVISIONE	SCALA:
LO203	E	1801	IE29-P00S06STRAR22_A.dwg	A	1:50
CODICE ELAB.	P00S06STRAR22				
C					
B					
A	EMMISSIONE A SEGUITO DI RAPPORTO INTERMEDIO DI VERIFICA ITCF-C195001-14-ATF-RA-00001				
REV.	DESCRIZIONE	DATA	REDATTO	VERIFICATO	APPROVATO
		FEBBRAIO 2019	ARCH. MAURO SASSO	ING. GAETANO RANIERI	ING. VALERIO BAJETTI