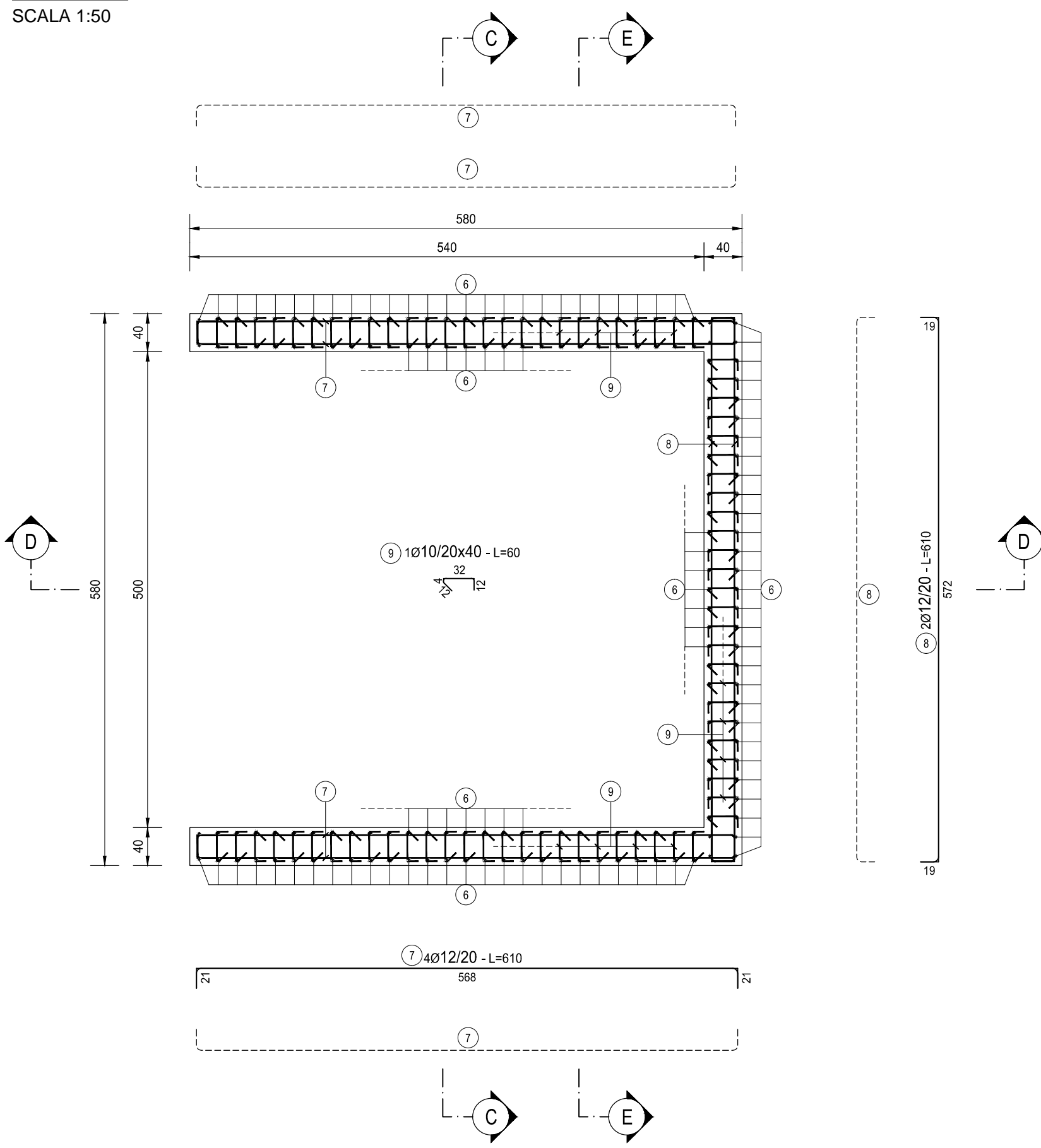
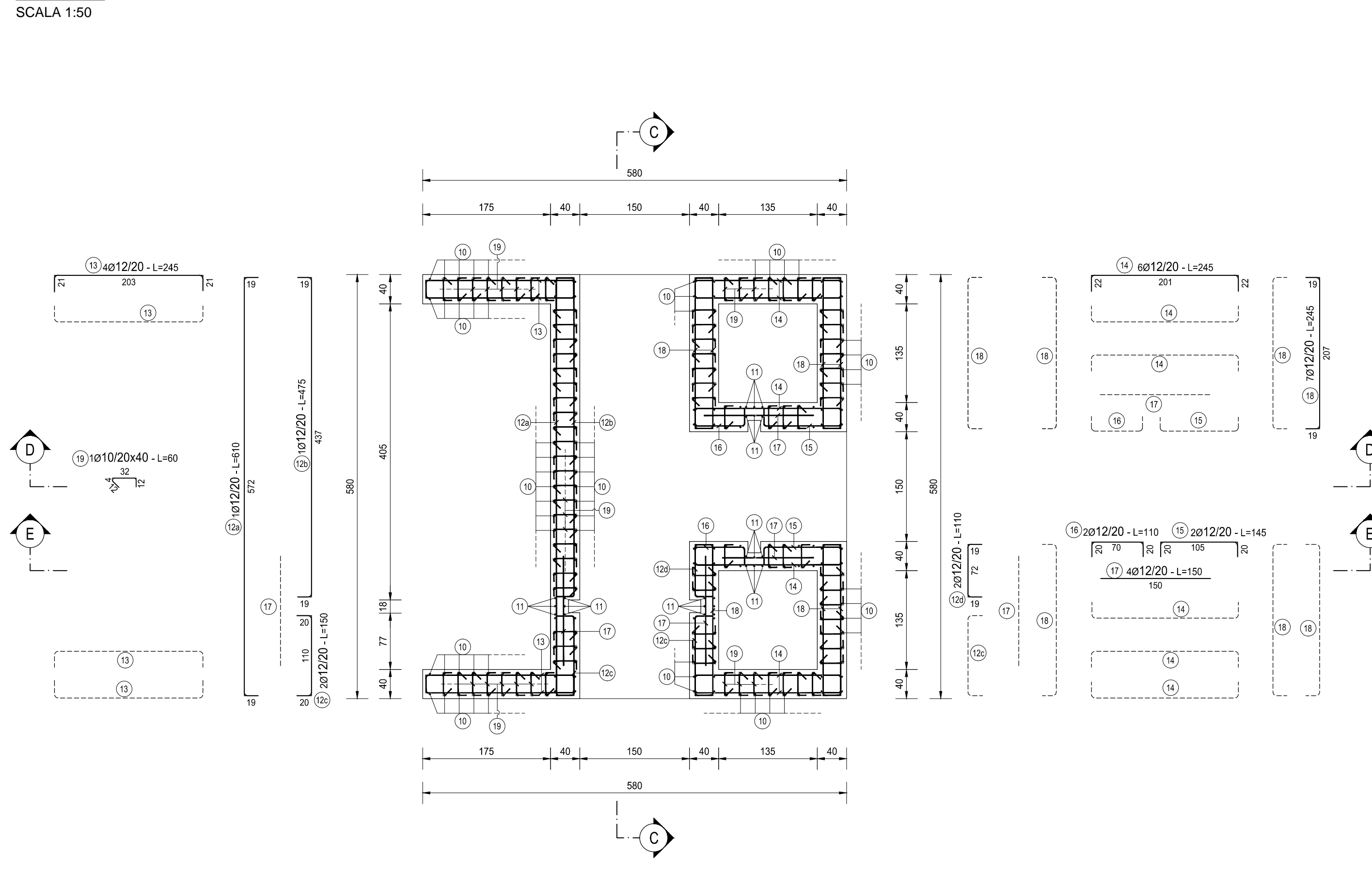


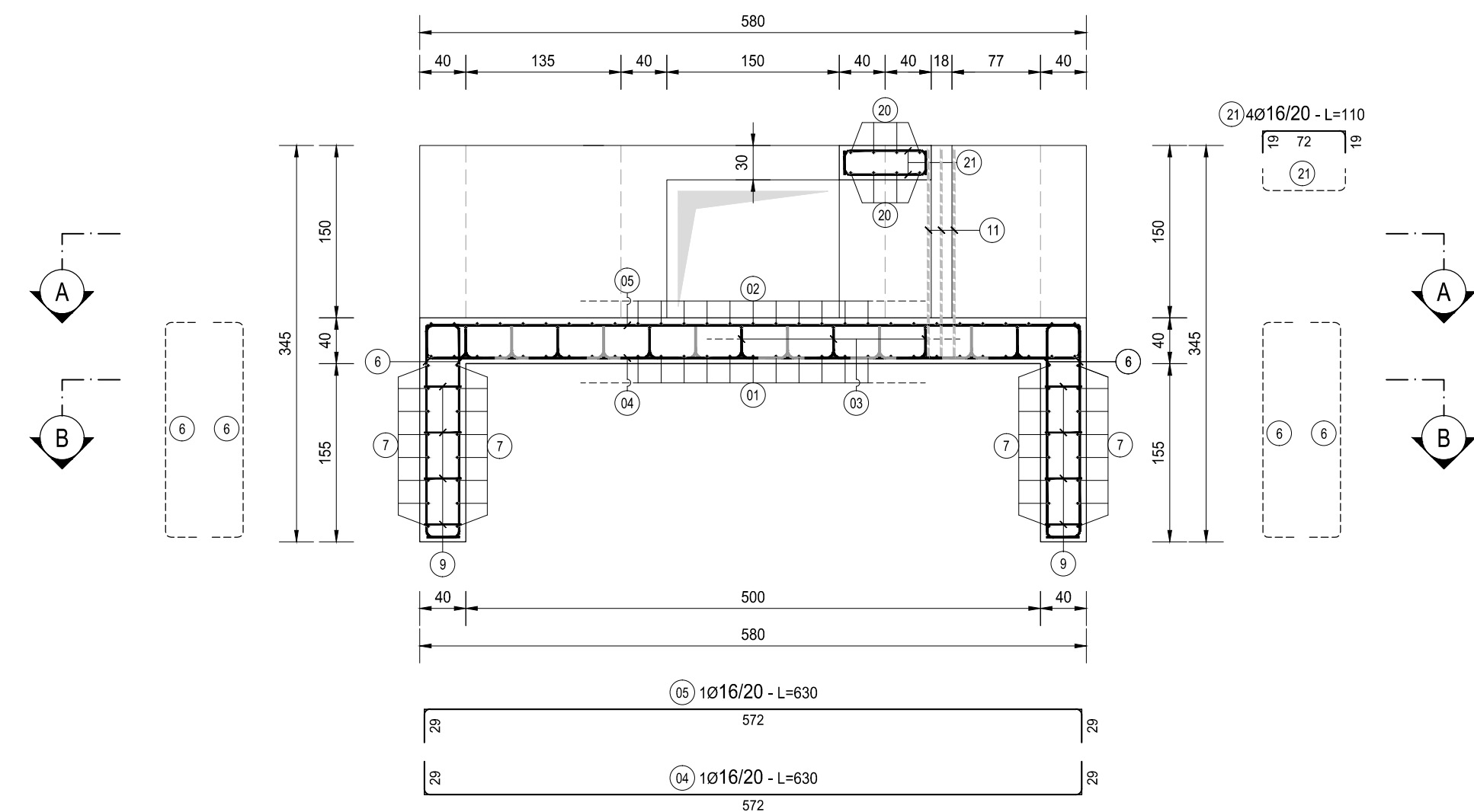
SEZIONE A-A  
SCALA 1:50



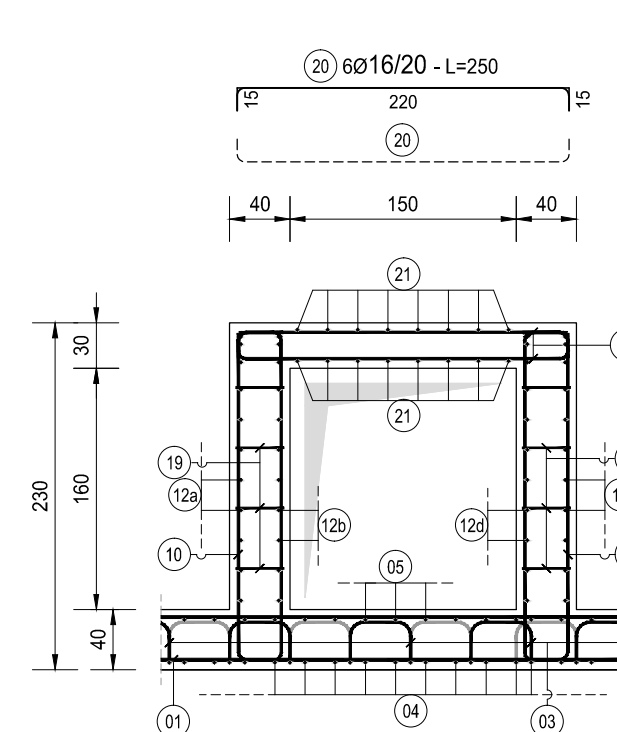
SEZIONE B-B  
SCALA 1:50



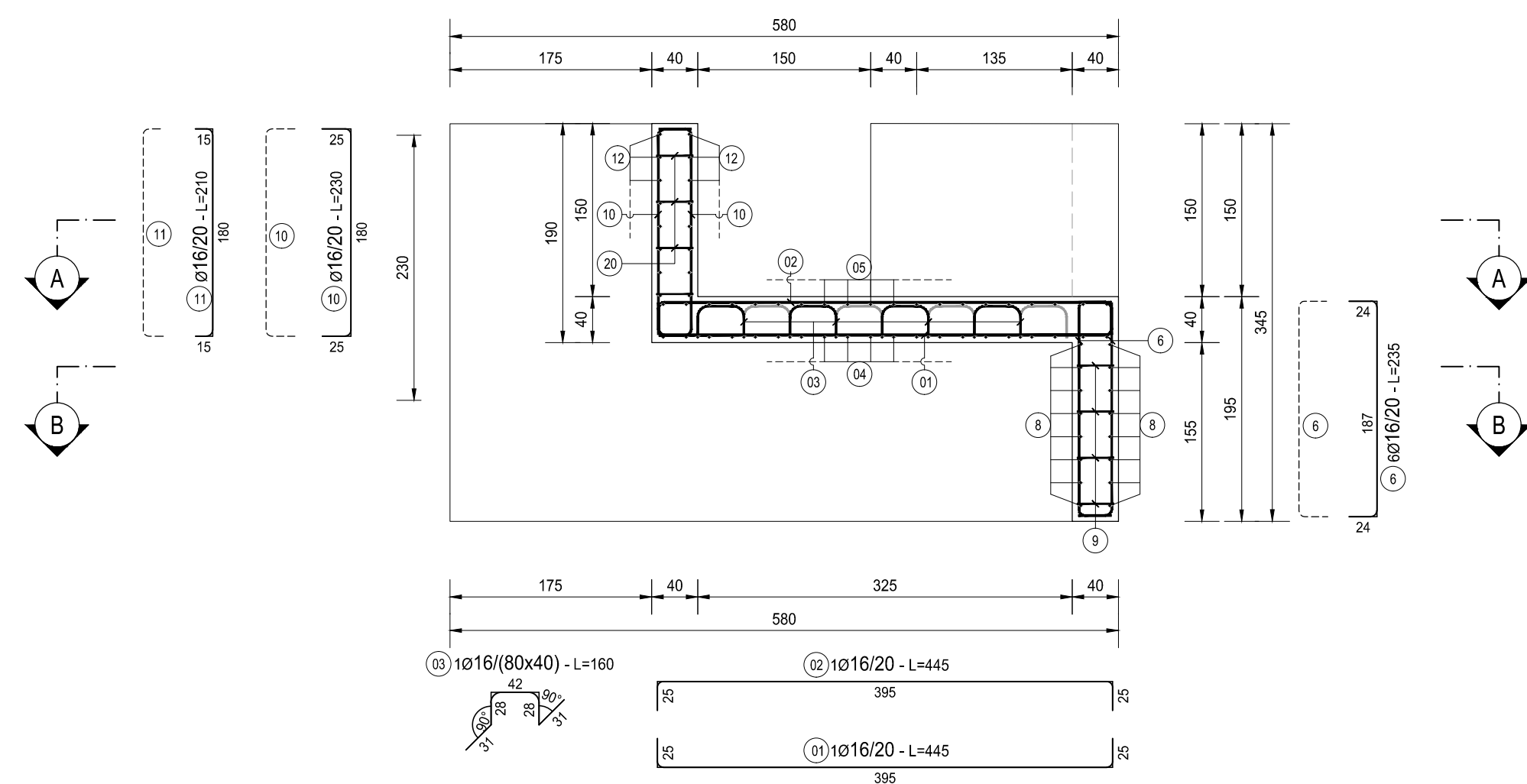
SEZIONE C-C  
SCALA 1:50



SEZIONE E-E  
SCALA 1:50



SEZIONE D-D  
SCALA 1:50



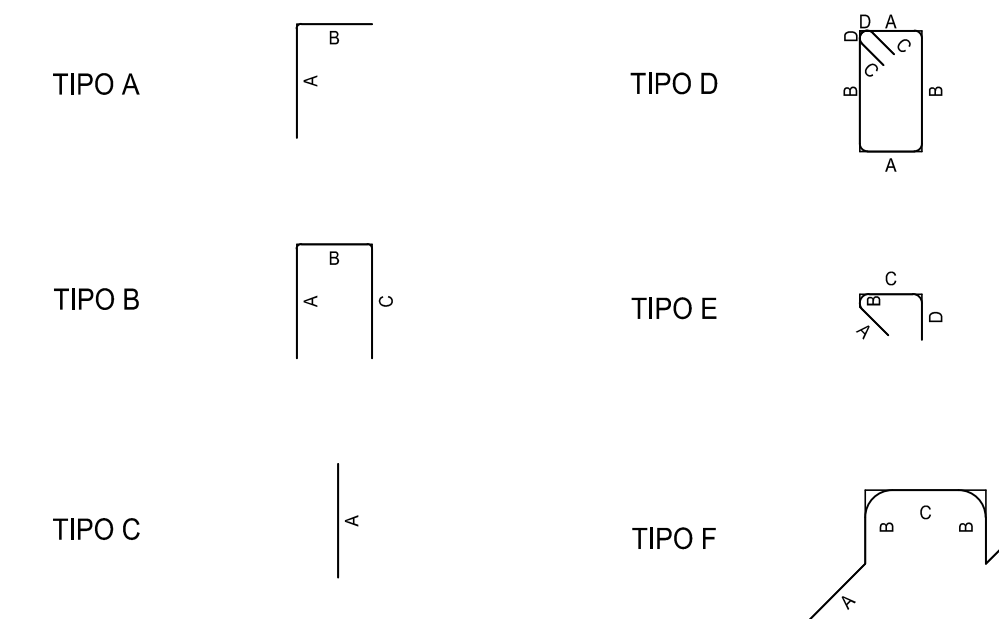
**TABELLA FERRI - MANUFATTO TM02**

TIPO	POS	NOTA	φ (mm)	PASSO [cm]	A [cm]	B [cm]	C [cm]	D [cm]	L [cm]	N. Bar.	L.TOT [cm]	KG
B	1	1	16	20	25	395	25	-	445	29	12905	203.58
B	2	1	16	20	25	395	25	-	445	29	12905	203.58
B	4	1	16	20	29	572	29	-	630	21	13230	208.71
B	5	1	16	20	29	572	29	-	630	21	13230	208.71
B	6	6	16	20	24	187	24	-	235	166	39010	615.40
B	7	4	12	20	21	568	21	-	610	32	19520	173.21
B	8	2	12	20	19	572	19	-	610	16	9760	86.61
B	10	-	16	20	25	180	25	-	230	228	52440	827.26
B	11	1	16	20	15	180	15	-	210	24	5040	79.51
B	12 a	1	12	20	19	572	19	-	610	8	4880	43.30
B	12 b	1	12	20	19	437	19	-	475	8	3800	33.72
B	12 c	2	12	20	20	110	20	-	150	16	2400	21.30
B	12 d	2	12	20	19	72	19	-	110	8	880	7.81
B	13	4	12	20	21	203	21	-	245	32	7840	69.57
B	14	6	12	20	22	201	22	-	245	48	11760	104.35
B	15	2	12	20	20	105	20	-	145	16	2320	20.59
B	16	2	12	20	20	70	20	-	110	16	1760	15.62
B	18	7	12	20	19	207	19	-	245	56	13720	121.75
B	20	4	16	20	15	220	15	-	250	16	4000	65.10
B	21	4	16	20	19	72	19	-	110	32	3520	53.53
C	17	4	12	20	150	-	-	-	150	32	4800	42.59
E	9	1	10	20x40	12	4	32	12	60	320	19200	118.32
E	19	1	10	20x40	12	4	32	12	60	360	21600	133.10
F	3	1	16	80x40	31	28	42	-	160	52	8320	131.25
<b>PESO TOTALE ARMATURA [kg]</b>											<b>3588.46</b>	

TABELLA RIEPILOGATIVA ELEMENTI		TABELLA RIEPILOGATIVA DIAMETRI	
ELEMENTO	L.TOT [cm]	φ [mm]	L.TOT [cm]
FOINDAZIONE	148080	1949.36	10
ELEVAZIONE	140760	1639.10	12
TOT (KG)		<b>3588.46</b>	16
			<b>TOT (KG)</b>
			<b>3588.46</b>

TIPOLOGIA FERRI  
SCALA 1:50



RICHIAMI AD ALTRI ELABORATI

PER LA DEFINIZIONE DELLE CARATTERISTICHE DEI MATERIALI T00TM00STRSC01

NOTE

TUTTE LE MISURE, SALVO CONTRARIA INDICAZIONE, SONO ESPRESSE IN CM

COPRIFERRO NETTO PARI A 4CM



**LAVORI DI COLLEGAMENTO TRA LA S.S.11 A MAGENTA E LA TANGENZIALE OVEST DI MILANO**  
**VARIANTE DI ABBIEGRASSO E ADEGUAMENTO IN SEDE DEL TRATTO ABBIEGRASSO-VIGEVANO FINO AL PONTE SUL FIUME TICINO**  
**1° STRALCIO DA MAGENTA A VIGEVANO - TRATTA C**

PROGETTO ESECUTIVO

<b>STUDIO CORONA</b> Ing. Renato Vasta Piazza S. Francesco 10121 Roma	<b>ING. RENATO DEL PRETE</b> Ing. Renato Del Prete Viale degli Alpini, 6 00187 Roma	<b>ECOPLAN</b> Arch. Nicoletta Fratini Viale degli Alpini, 6 00187 Roma	<b>EG</b> EGG Engineering & Consulting S.r.l. Ing. Gabriele Incedoni Viale degli Alpini, 6 00187 Roma
<b>UNING</b> CANTIERI & SERVIZI S.p.A. Viale degli Alpini, 6 00187 Roma	<b>SETAC</b> SETAC S.p.A. Viale degli Alpini, 6 00187 Roma	<b>ARKE'</b> INGEGNERIA S.p.A. Viale degli Alpini, 6 00187 Roma	<b>DOTT. GEOL. DANIELO GALLO</b> Dott. Geol. Danilo Gallo Viale degli Alpini, 6 00187 Roma

<b>VISTO: IL RESPONSABILE DEL PROCEDIMENTO</b> Dott. Ing. Giuseppe Danilo MALGERI	<b>INTEGRATORE DELLE PRESTAZIONI SPECIALISTICHE</b> Ing. Valerio Bajetti	<b>GEOLOGO</b> Prof. Ing. Geol. Luigi MONTERISI	<b>IL COORDINATORE DELLA SICUREZZA IN FASE DI PROGETTAZIONE</b> Ing. Gianluca CICCIARELLO
--	---	--	--

**LAB05** **L - PROGETTO STRUTTURALE TOMBINATURE IDRAULICHE**  
 LAB-TM02 - TOMBINO SCATOLARE 250 x150 ALLA PROGR. KM 0+420 TRATTO 1  
 ARMATURA MANUFATTO DI PARTIZIONE

CODICE PROGETTO	NOOME FILE	REVISIONE	SCALA:
LAB05-P00TM02STRAR01_B.dwg	LAB05-P00TM02STRAR01_B.dwg	B	1:50
PROGETTO	ELAB.	ELAB.	ELAB.
LO203	E 1801	P00TM02STRAR01	B

REV.	DESCRIZIONE	DATA	REDATTO	VERIFICATO	APPROVATO
C					
B	EMISSIONE A SEGUITO DI RAPPORTO INTERMEDIO DI VERIFICA ITFC-C188001-14-ATF-RA-00001	FEBBRAIO 2019	ING. GIUSEPPE CRISA'	ING. GAETANO RANIERI	ING. VALERIO BAJETTI
A	EMISSIONE	SETTEMBRE 2018	ING. GIUSEPPE CRISA'	ING. GAETANO RANIERI	ING. VALERIO BAJETTI
REV.	DESCRIZIONE	DATA	REDATTO	VERIFICATO	APPROVATO